

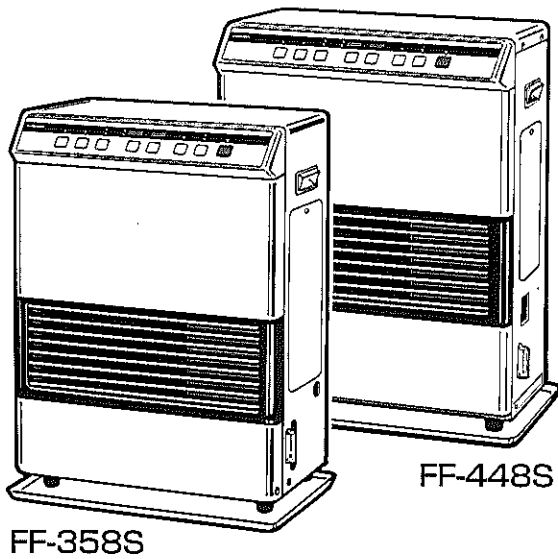
# CORONA

コロナ密閉式石油ストーブ

## 取扱説明書

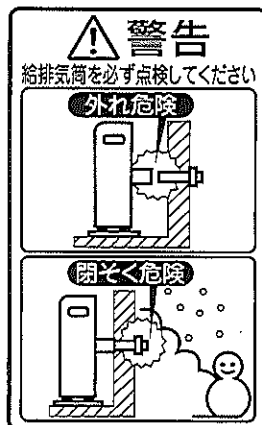
正しく使って上手に節約

型 式 **FF-448S**・**FF-358S**



このたびは、コロナ石油ストーブをお買いあげいただき、まことにありがとうございました。正しくお使いいただくために、この取扱説明書をよくお読みください。

なお、お読みになった後もお使いになる方がいつでも見られる所に「保証書」と共に大切に保管してください。



### もくじ

	ページ
<b>1</b> 特に注意していただきたいこと (安全のために必ずお守りください) — 1~3	
* 灯油の廃棄について ————— 3	
<b>2</b> 使用する場所 ————— 3	
<b>3</b> 各部のなまえ ————— 4~6	
● 外観図・構造図 ————— 4~5	
● 操作部・表示部 ————— 6	
<b>4</b> 使用前の準備 ————— 7~8	
● 燃料 ————— 7	
● 給油 ————— 7~8	
● 点火前の準備と確認 ————— 8	
<b>5</b> 使用方法 ————— 9~12	
● 点火 ————— 9	
● 室温の調節 ————— 9~10	
● 消火 ————— 10	
● タイマーの使用法 ————— 11~12	
● チャイルドロック ————— 12	
<b>6</b> 安全装置 ————— 13	
<b>7</b> その他の装置 ————— 13	
<b>8</b> 日常の点検・手入れ ————— 14~17	
<b>9</b> 定期点検 ————— 17	
<b>10</b> 故障・異常の見分け方と処置方法 — 18	
<b>11</b> 部品交換のしかた ————— 19	
<b>12</b> 保管 (長期間使用しない場合) — 19	
<b>13</b> 仕様 ————— 20~21	
<b>14</b> アフターサービス ————— 21	
<b>15</b> 据付け・移設 ————— 22	



株式会社 **コロナ**

# 1 特に注意していただきたいこと(安全のために必ずお守りください)

この取扱説明書および製品への表示では、製品を安全に正しくお使いいただき、あなたや他の人々への危害や財産への損害を未然に防止するために、いろいろな絵表示をしています。その表示と意味は次のようになっています。内容をよく理解してから本文をお読みください。

## 警告

この表示を無視して、誤った取り扱いをすると、人が死亡、重傷を負う可能性または火災の可能性が想定される内容を示しています。

## 注意

この表示を無視して、誤った取り扱いをすると、人が傷害を負う可能性や物的損害の発生が想定される内容を示しています。

### 絵表示の例



⚠記号は注意を促す内容があることを告げるものです。図の中に具体的な注意内容(左図の場合は一般的な注意)が描かれています。



⊘記号は禁止の行為であることを告げるものです。図の中や近傍に具体的な禁止内容(左図の場合はガソリン禁止)が描かれています。



☞記号は行為を指示する内容を告げるものです。図の中に具体的な指示内容(左図の場合は一般的な行為の指示)が描かれています。

## 警告 (WARNING)

### ガソリン厳禁

ガソリンなど揮発性の高い油は、絶対に使用しないでください。火災の原因になります。



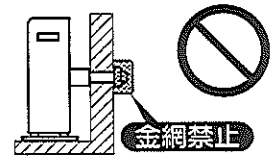
### 給排気筒トップ閉そく危険

給排気筒トップの周りが雪でふさがれたまま使用しないでください。ふさがれているときは、除雪してください。また、板などによる「雪囲い」は給排気の妨げになるのでおやめください。閉そくしていると運転中に排ガスが室内に漏れて、危険です。



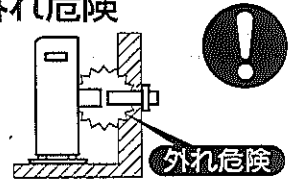
### 給排気筒トップには金網などは付けない

給排気筒トップには、虫よけのための金網などは付けないでください。給排気の妨げになり、異常燃焼を起こし排ガスが室内に漏れる可能性があります。危険です。



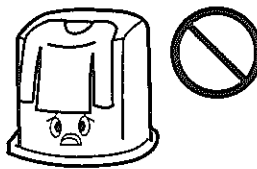
### 給排気筒(管・ホース)外れ危険

給排気筒(管・ホース)が外れたまま使用しないでください。外れていると運転中に排ガスが室内に漏れて、危険です。



### 温風吹出口をふさがない

衣類、紙などで温風吹出口や空気取入口をふさがないでください。衣類、紙などでふさぐと、火災の原因になります。



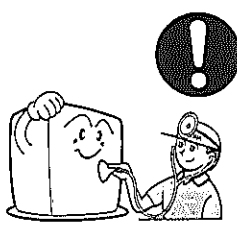
### スプレー缶厳禁

スプレー缶やカセットこんろ用ボンベなどを温風のあたるところに放置しないでください。熱で缶の圧力が上がり、爆発して危険です。



### 定期点検の実施

定期的(2年に1回程度)に点検・整備を受けてください。点検を受けずに長期間使用し続けると、故障や事故の原因になり危険です。点検・整備はお買い求めの販売店や資格者のいる店に依頼してください。



### ご自身での据付け・移設工事の厳禁

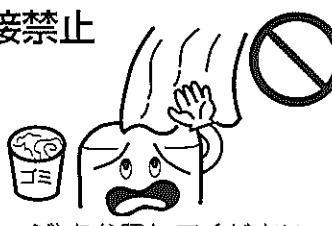
お客様ご自身による工事は危険です。据付け工事は販売店や専門業者にご依頼ください。(ストーブを移設させる場合も同じです。)



## 注意 (CAUTION)

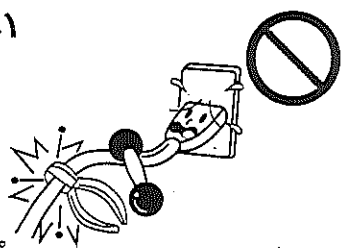
### カーテン、可燃物近接禁止

カーテンや燃えやすいものを近づけないでください。火災が発生するおそれがあります。可燃物との離隔距離については、標準据付図(22ページ)を参照してください。



### 電源コードを傷めない

電源コードに無理な力を加えたり、物をのせたりしないでください。また、電源プラグを抜くときは、コードを持って引き抜かないでください。火災や感電の原因になります。



### 対流ファンガードを外しての運転禁止 (FF-358Sのみ)

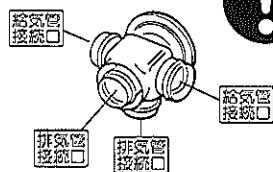
対流ファンガードを外した状態で運転しますと、カーテンなどを巻きこんで火災になるおそれがあります。また手などふれるとけがをするおそれがあります。



# ⚠ 注意 (CAUTION)

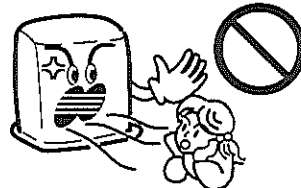
## 給排気筒の接続に関する注意

給排気筒の接続は、正しい位置に接続してください。誤った接続をすると、異常燃焼や火災の原因になります。



## 温風に直接あたらない

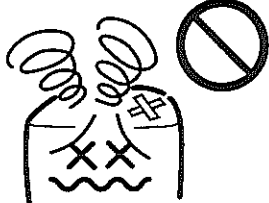
温風に直接長時間あたらないでください。低温やけどや脱水症状になるおそれがあります。



- 特にお子様やお年寄り、体の不自由な方が使われるときは、周囲の人が十分注意してください。
- 衣類などを乾燥した場合、素材によっては色あせすることがあります。

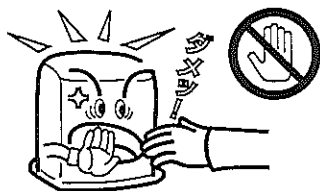
## 異常時使用禁止

万一異常を感じたときは、使用しないでください。異常燃焼のおそれがあります。すみやかに運転キーを「停止」にしてください。



## 高温部接触禁止

燃焼中や消火直後は、高温部(温風吹出口、給排気筒トップ)に手などふれないでください。やけどのおそれがあります。



- 小さいお子様のいるご家庭では、特に注意してください。

## 長期間使用しないときは電源プラグを抜く

長期間使用しないときは、電源プラグを抜いてください。火災や予想しない事故の原因になります。



## 電源の接続

- 電源は適正配線された単相100Vのコンセント以外には使用しないでください。発熱・発火の原因になります。
- 電源コードは、途中で接続したり、延長コードの使用・他の電気器具とのタコ足配線をしないでください。発熱・発火の原因になります。



## 灯油の保管

灯油は、火気、雨水、ごみ、高温および直射日光をさけた場所に保管してください。ガソリンなどいっしょに保管しないでください。誤って使用すると異常燃焼や火災のおそれがあります。



## 据付け上の注意

- お客様ご自身による工事は危険です。据付け工事や移設工事は、必ずお買い求めの販売店に依頼してください。
- ストープおよび給排気筒の据付けについては火災予防条例、石油燃焼機器の設置基準による規制がありますので、これに従って据付けてください。
- ストープの固定は、本体固定金具などで、確実に固定してください。



## 変質灯油禁止

変質灯油(持ち越した灯油)、不純灯油(灯油以外の油・水・ごみが混入した灯油など)を使用しないでください。異常燃焼や故障のおそれがあります。



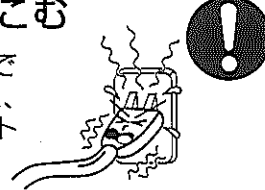
## 改造使用の禁止

改造して使用しないでください。また、ストーブ本体や給排気筒には床暖房用の熱交換器などを取り付けしないでください。火災や排ガスが室内に漏れる原因となり危険です。



## 電源プラグは確実に差しこむ

電源プラグはコンセントに根元まで確実に差しこんでください。(また、傷んだプラグやゆるんだコンセントは使用しないでください。) 火災の原因になります。ぬれた手で抜き差しはしないでください。感電の原因になります。



## 電源プラグのお手入れをする

ときどきは電源プラグを抜き、ほこり(および金属物)を除去してください。(ほこりがたまり湿気などで絶縁不良になり)火災の原因になります。



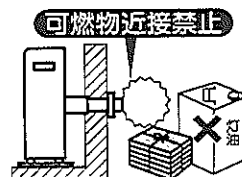
## 腰をかけたり、物をのせない

腰をかけたり、やかんや花瓶などの物をのせないでください。やけどしたり、ストーブが変形することがあります。また、水が内部に入ると、感電、火災、故障の原因になります。



## 給排気筒付近の可燃物近接禁止

給排気筒トップの近くに、灯油や可燃物など引火のおそれのあるものを置かないでください。火災のおそれがあります。



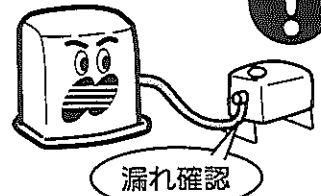
## 指や異物を入れない

温風吹出口や空気取入口などに指や異物を入れないでください。けがや火災の原因になります。



## 油漏れ確認

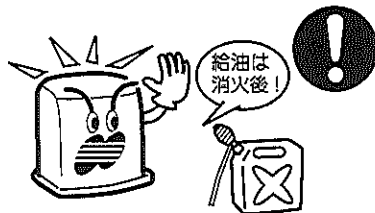
油タンク・ゴム製送油管・接合部および機器などからの灯油漏れがないことを確認の上で使用ください。灯油が漏れていると火災のおそれがあります。



# ⚠ 注意 (CAUTION)

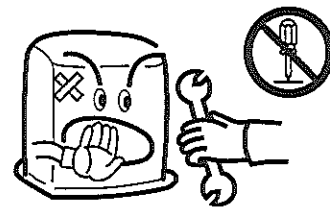
## 給油時消火

給油は、必ず消火してからおこなってください。こぼれた灯油はよくふき取ってください。火災のおそれがあります。



## 分解修理の禁止

故障・破損したら、使用しないでください。不完全な修理は、危険です。お買い求めの販売店に修理を依頼してください。



## 高温部 (やけど) に注意

燃焼中や消火直後は、高温部 (グリルの周辺など)、排気筒 (煙突、排気筒トップ、給排気筒トップ) に手などふれないでください。やけどのおそれがあります。



## 廃棄するときの注意

ストーブを廃棄処分するときは、定油面器の灯油を抜き取ってください。(P.15ページ) 灯油が入ったまま廃棄するとリサイクルの際に思わぬ事故になるおそれがあります。



# お願い (NOTICE)

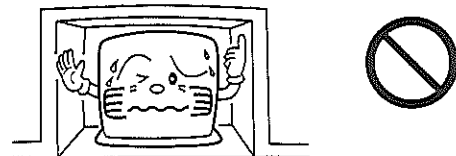
## 灯油の廃棄

灯油の廃棄処分は、灯油をお買い求めになった販売店にご相談ください。

## 2 使用する場所

### 安全に使用するために

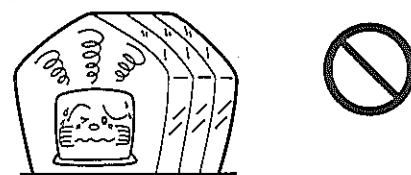
● マントルピースなどには据付けないでください。



● 標高が1500mを超える高地では使用しないでください。(空気の濃度が薄いため、燃焼に必要な空気が不足します。) 高地で使用する場合は調整が必要です。(詳しくは、工事説明書の「高地で使用する場合」をご覧ください。)



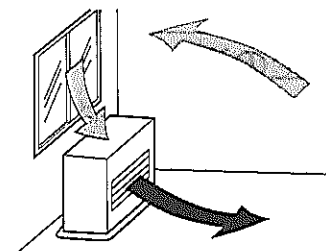
● 温室、飼育室、乾燥室などでは絶対に使用しないでください。



### 効果的に使用するために

#### 窓の下や壁面に設置

● 外気に接する窓の下や壁面に置くと、冷気がストーブで暖められ、温風として対流しますので効果的です。

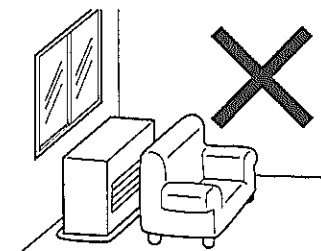


#### 温風の循環を妨げない

● 温風吹出口の前面に障害物を置かないでください。

● 障害物があると、部屋の温度にむらができるばかりでなく、本体の温度が上昇して危険です。

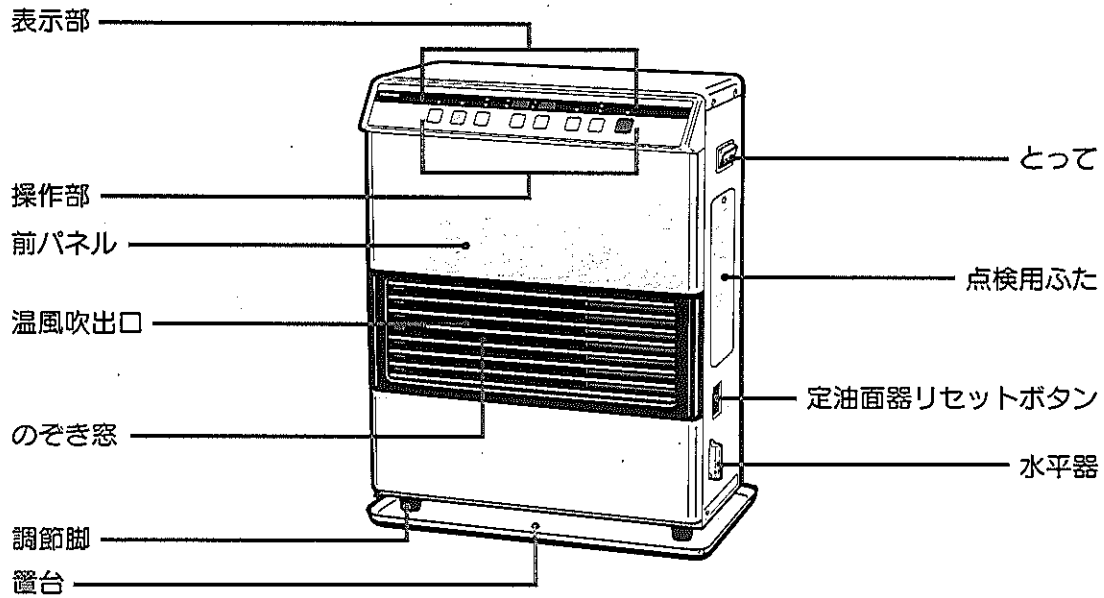
● 温風吹出口側の空間を広くとれる場所を選んでください。



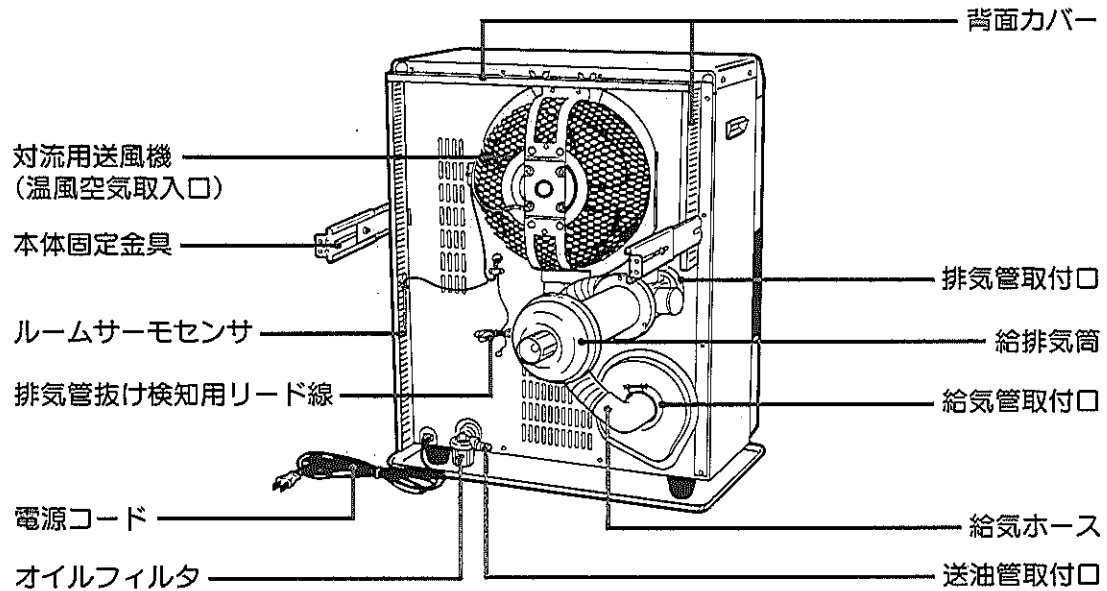
# 3 各部のなまえ

## 外観図 〈FF-448S〉

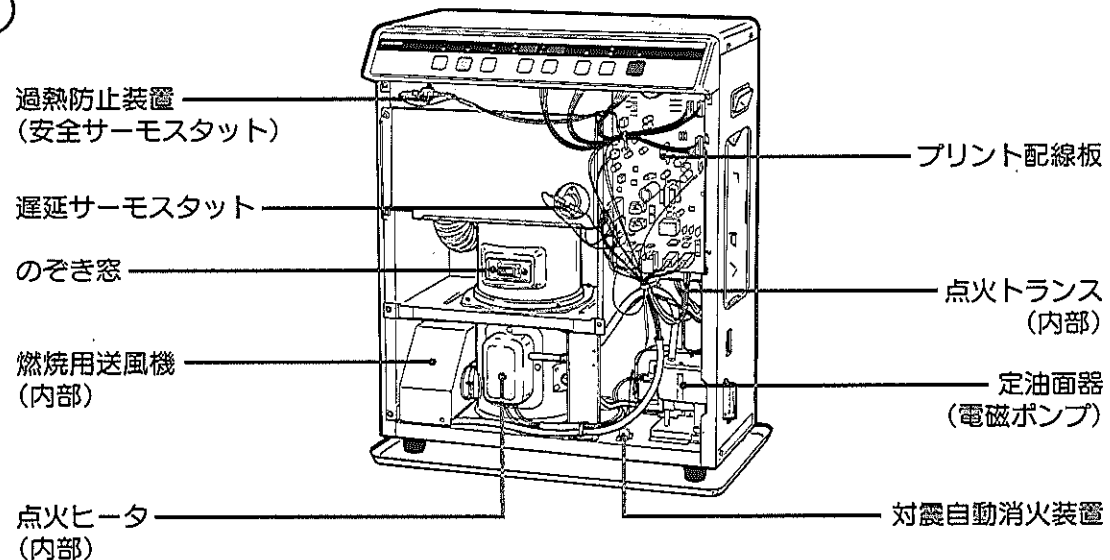
### 正面



### 背面

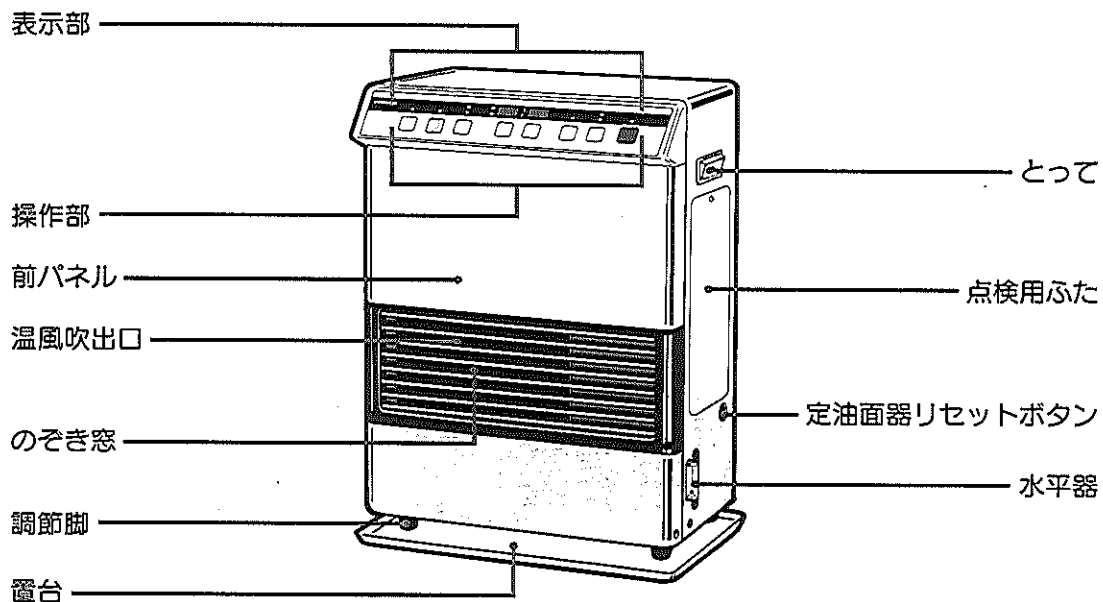


### 構造図

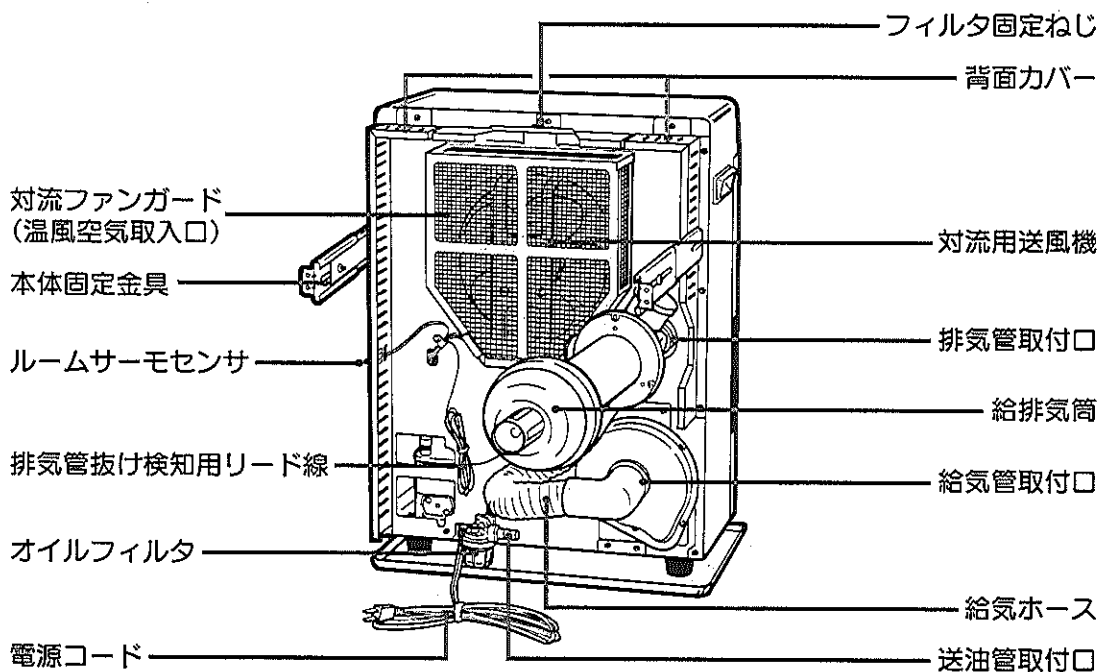


# 外観図 〈FF-358S〉

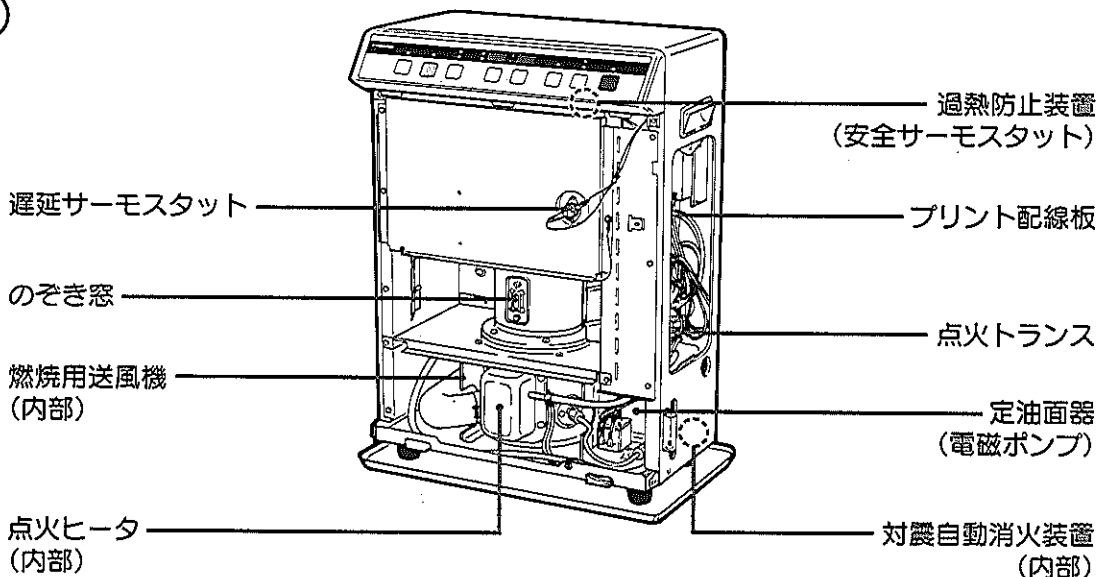
## 正面

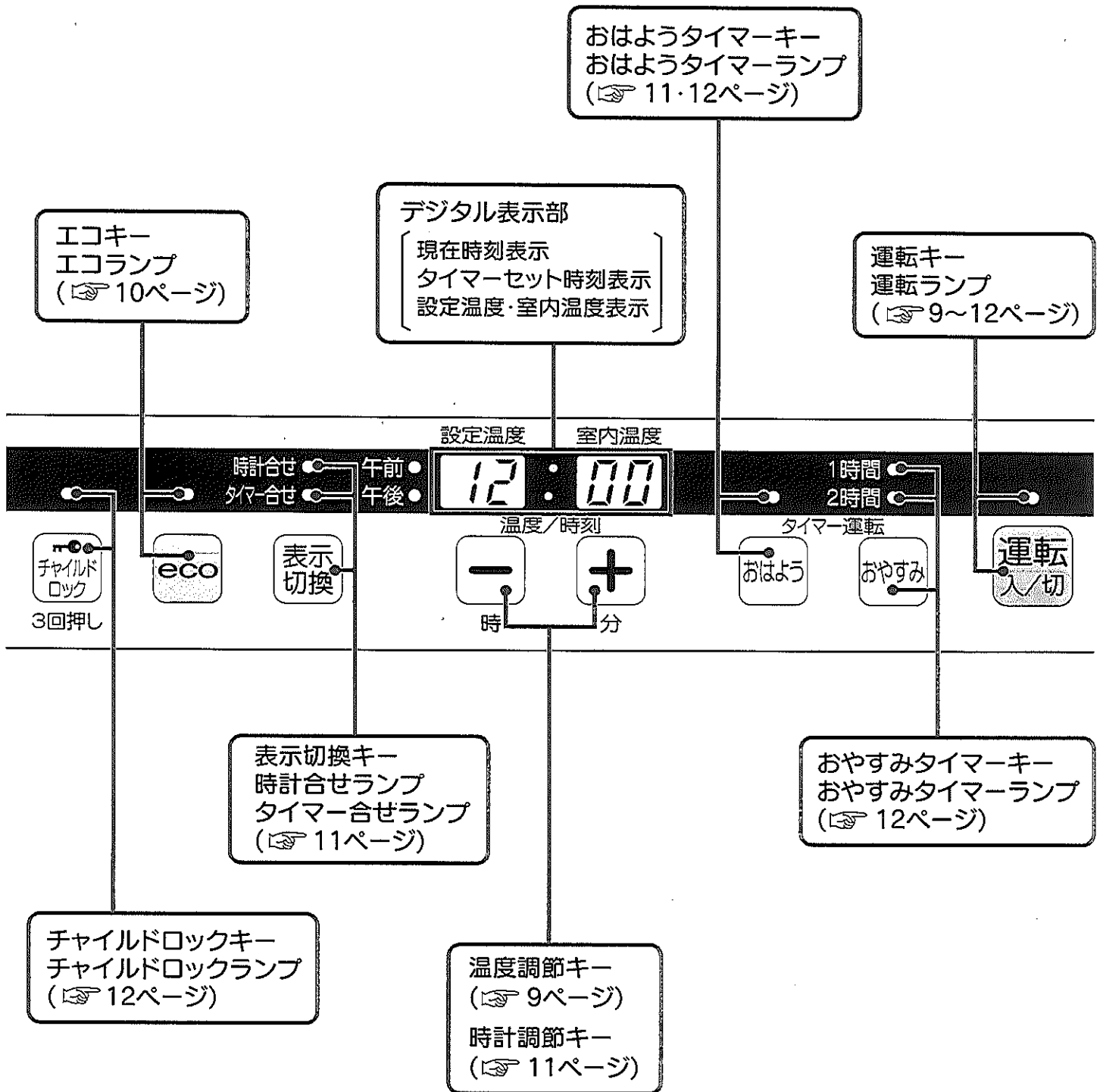


## 背面



## 構造図





# 4 使用前の準備

## 燃料

燃料は必ず灯油(JIS1号灯油)を使用してください。

- **警告** ガソリンなどの揮発性の高い油は絶対に使用しないでください。火災の原因になります。
- **注意** 変質灯油、不純灯油などは絶対に使用しないでください。
- **注意** 灯油は必ず火気・雨水・ごみ・高温および直射日光をさけた場所に保管してください。



ガソリンなどといっしょに保管しないでください。誤って使用すると異常燃焼や火災のおそれがあります。

### 灯油とガソリンの見分けかた

指先に燃料をつけ、息をふきかけます。(火の気のない所でおこなってください。)



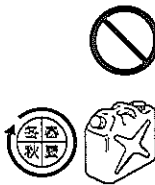
灯油はぬれたまま



ガソリンはすぐ乾く

### 変質灯油・不純灯油とは……

昨シーズンより持ち越しの灯油



長期間日光にあたる所や温度の高い所に保管した灯油



容器のふたが開けてあったり、乳白色のポリ容器で保管した灯油



水・ごみや灯油以外の油がほんのわずかも混入した灯油



- 極度に変質したものは、黄色味がかったり、すっぱいにおいがします。
- 必ず灯油用のポリタンクをお使いください。
- 灯油はシーズン中に使いきりましょう。

### 変質灯油や不純灯油を使用すると、機器の故障の原因になります。

- 油の程度にもよりますが、燃焼不良をおこしたり、ストーブの損傷を早め、故障の原因になります。
- 水やごみが送油経路内に流れこみ、燃焼不良や着火不良の原因になります。

### 変質灯油や不純灯油を使用したときは…

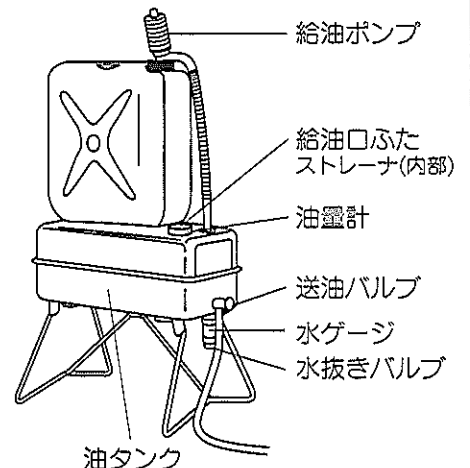
- お買い求めの販売店または、お近くのコロナお客様ご相談窓口にご連絡ください。

- **注意** 変質灯油、不純灯油が原因で修理を依頼されたときは、保証期間中でも保証の対象外となります。
- 変質灯油の処理でお困りの場合は、灯油をお買い求めの販売店にご相談ください。

## 給油

### 給油の手順と注意

- **注意** 給油は必ず消火してからおこない、こぼれた灯油はよくふきとってください。火災のおそれがあります。
- 送油バルブを閉じて給油口ふたを外し市販の給油ポンプで給油してください。  
油量表の針が「満」をさしたら給油をやめてください。  
給油後は、給油口にあるストレーナを取り出して、水やごみがたまっていたら掃除してください。
- ストレーナを取り付けて、給油口ふたを必ずもとどおり締めてください。
- 給油の際は、水・ごみなどを入れないように注意してください。  
水・ごみなどは燃焼不良や、ストーブの寿命低下などの原因になります。
- 給油口ふたは、確実に締めてください。



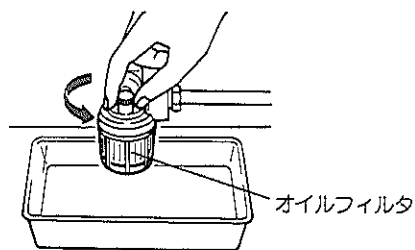


## 燃料切れの注意と空気抜きの方法

- 油タンクを空にしないように注意してください。

油タンクを一旦空にしますと、送油経路内に空気がたまり、正常に送油できなくなることがあります。このような場合には次の順序で空気抜きをしてください。

1. 油タンクに給油します。
2. ストープ背面のオイルフィルタに付いている空気抜き用のねじをゆるめてください。(灯油が床にこぼれないように布、容器などを用意してください。)
3. ゴム製送油管をよく振り、送油経路内の空気抜きを十分におこなってください。
4. 空気が抜けてオイルフィルタの中に灯油が満たされたら、空気抜き用のねじを締めてください。



- 油タンクは、空にしないように、早めに給油してください。

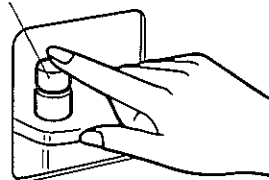
- 初めて運転するときも、同じ手順で送油経路内を油で満たしてからおこなってください。

## 点火前の準備と確認

### 定油面器のセット

- 初めて使用するときやシーズン初めに使用する場合、ストーブ右側面の定油面器リセットボタンを押してください。
- リセットボタンは、据え付け時や、シーズン初めに操作します。ストーブに強い衝撃を与えたりした場合もこの操作をおこなってください。
- 万一、点火操作後4～5分しても着火しなかったり、着火後2～3分で消火してしまう場合も、リセットボタンを押してください。灯油流入口のゴム弁の固着が外れて灯油がスムーズに流れます。

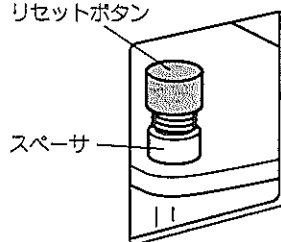
リセットボタン



### ご注意

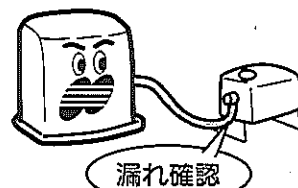
- リセットボタンを押す際は、スペーサを外して押さないでください。また、5秒以上押し続けたり、何回も押し下げたりなど乱暴に取り扱わないでください。定油面器より油があふれ出たり、異常燃焼の原因となる場合があります。

リセットボタン



### 送油経路の点検

- **△注意** 油タンク・ゴム製送油管・接合部および機器などから灯油漏れがないことを確認してください。
  - 油漏れのあるときは使用を中止し、油タンクの送油バルブを閉じてからお買い求めの販売店にご相談ください。



### 電源の接続

- **△注意** 電源プラグ・コードの発熱・発火を防ぐために...
  - 電源プラグはコンセントに根元まで確実に差しこんでください。
  - 電源は必ず適正配線された单相100Vのコンセントを使用してください。
  - 電源コードは、途中で接続したり延長コードの使用・他の電気器具とのタコ足配線をしないでください。

### ストーブ周囲の確認

- **△注意** カーテンや燃えやすいものを近づけないでください。火災が発生するおそれがあります。



### 給排気筒接続部の確認

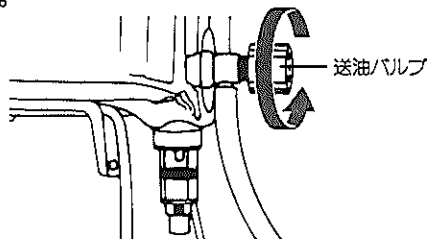
- **△警告** 給排気筒(管・ホース)が外れたまま使用しないでください。外れていると運転中に排ガスが室内に漏れて、危険です。

# 5 使用方法

## 点火

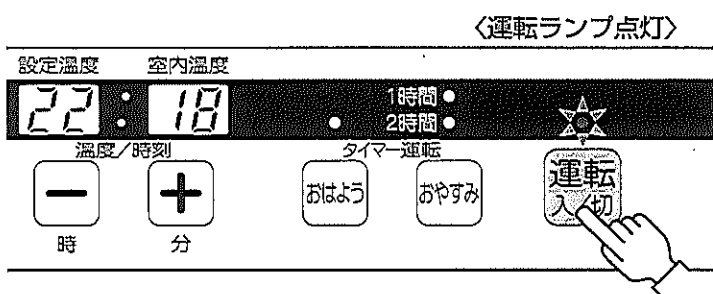
温風が出る前に運転キーを〔停止〕にしても約8分間は運転を継続しますが異常ではありません。これは燃焼室内の未燃ガスを完全に燃焼させるための安全運転です。

1. 油タンクの送油バルブを開いてください。



2. 運転キーを押してください。

- 運転ランプの点灯と同時に、時計表示（未セットの場合は  $--:--$ ）から、温度表示に切り変わります。



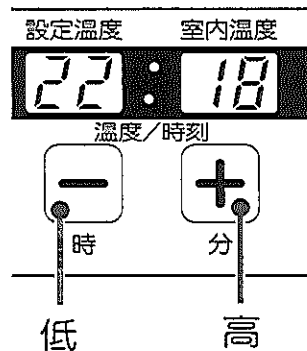
- 着火後約10分間は、熱膨張のため、熱交換器などが小さな音を出すことがありますが、異常ではありません。
- 初使用時はストーブの耐熱塗料などが焼けて煙とにおいが出る場合があります。窓をあけて部屋の換気をしてください。
- 初めてご使用になるときは、送油経路内の空気だまり（エアロック）により炎が立消えになることがありますが、一旦消火して、冷えるのを待ってからもう一度点火してください。
- 燃焼中に運転キーを押して「消火」にしたり、電源プラグを抜いたり、おはようタイマーキーを押すなどして通電を止めると自動消火し、本体内部が冷却してからでないと再点火できません。
- 外気温が低くなると、給排気筒トップから連続的に白煙が出る場合があります。これは排ガス中に含まれている水分が凝結して水蒸気になるためで、異常燃焼による白煙ではありません。

## 室温の調節

ストーブ運転中は、ルームサーモセンサにより設定温度に応じて自動的に火力が切り変わります。

温度調節キー  $-$   $+$  を押して希望の設定温度に合わせてください。

- $-$  キーを1回押すと設定温度が1℃下がります。
- $+$  キーを1回押すと設定温度が1℃上がります。
- $-$   $+$  キーを押しつづけると、設定温度は連続して変わります。
- 停電があった場合でも1分間以内の停電であれば、再セットする必要はありません。
- 未セットの場合、設定温度は自動的に22℃にセットされます。
- 設定温度は、12℃から30℃までの範囲でセットできます。



## 炎の状態

- 炎の状態は青い炎の中に、いくらかの黄色い炎（赤火）が混じっていても異常ではありません。

## ecoモード

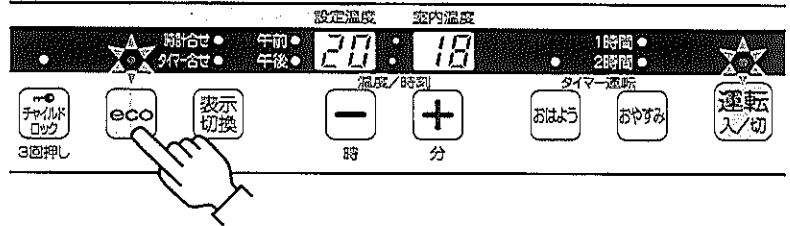
最小火力でも室温が上昇する場合（気温の高いとき、日あたりの良い部屋）は、エコモードをお選びください。

### ■エコモードのセット

エコキーを押してください。

- エコランプが点灯します。

#### 〈エコランプ点灯〉

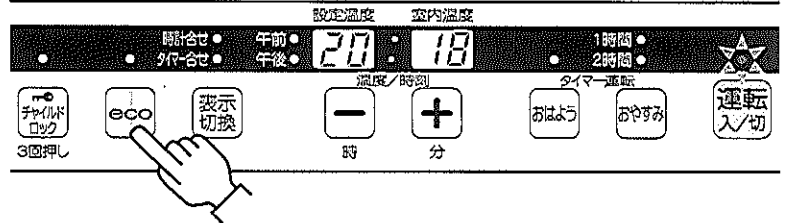


### ■エコモードの解除

もう一度、エコキーを押してください。

- エコランプが消灯します。

#### 〈エコランプ消灯〉



### ■エコモードとは…

- 最大火力を約30%おさえて運転します。
- 設定温度が20℃に設定されます。ただし、設定温度が20℃よりも低い場合は、そのままの設定温度になります。また、エコモードをセットした後も、設定温度は変更できます。
- 室温が設定温度より約3℃上昇すると自動的に消火（セーブ消火）し、設定温度まで下がると自動的に再点火して、室温を調節します。セーブ消火中は、エコランプのみ点灯しています。

#### 〈エコランプのみ点灯〉



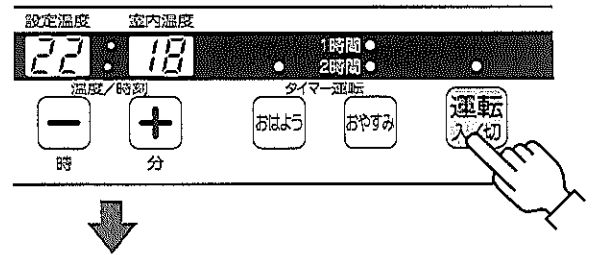
## 消火

運転キーを押してください。

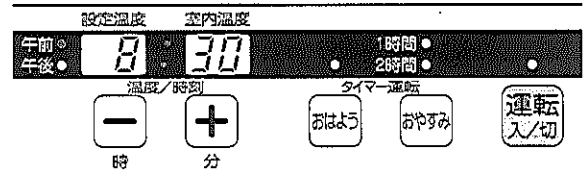
- 運転ランプは消灯しますが、本体内部が冷却するまで 燃烧用・対流用送風機は、運転を継続します。
- デジタル表示部は温度表示から時刻表示に切り変わります。
- 約10分後に本体内部が冷却され、燃烧用・対流用送風機が自動的に停止します。

- 外出するときは、必ず消火してください。
- 消火操作後、温風が出ている間は、絶対に電源プラグを抜かないでください。もし抜きますと、のそき窓がすすでくもったり、ストーブの表面温度が上昇します。
- △注意** 長期間使用しない場合は、対流用送風機が停止してから、電源プラグをコンセントから抜いてください。

#### 〈運転ランプ消灯〉



消火すると… 現在時刻を表示します。



### 消火後再点火するときの注意

燃烧中に誤って次のような操作をすると、再点火安全装置の働きで、本体内部が冷却されるまで点火できませんので注意してください。

- 電源プラグを抜いた。
- おはようタイマーキーを押した。
- 運転キーを押した。

ただし、瞬間的な停電（約3秒以内）の場合は、そのまま燃烧を継続します。

## タイマーの使用法

### 現在時刻合わせ

1. 表示切換キーを押して、時計合せランプを点灯させます。

- 現在時刻をセットする前は、午後 12:00 を表示します。



表示  
切換



2. 時計調節キーの **[-]** **[+]** を押して現在時刻をセットしてください。

- 1回押すごとに **[-]** (時) は1時間、**[+]** (分) は1分進みます。押しつづけると表示は連続して進みます。
- **[-]** (時) キーで時刻合わせをしたときは午前・午後をまちがえないように注意してください。

### タイマー時刻合わせ

1. 表示切換キーを押して、タイマー合せランプを点灯させます。

- タイマー時刻をセットする前は、自動的に午前 5:00 にセットされています。



表示  
切換



2. 時計調節キーの **[-]** **[+]** を押してタイマー点火時刻をセットしてください。

- 1回押すごとに **[-]** (時) は1時間、**[+]** (分) は1分進みます。押しつづけると表示は連続して進みます。
- **[-]** (時) キーで時刻合わせをしたときは午前・午後をまちがえないように注意してください。

- 5秒間操作がないとき、時刻表示部は自動的にもとの表示にもどります。
- 1分以内の停電であれば、再通電後も現在時刻を表示しますので時刻合わせの必要はありません。それ以上の停電で、時刻表示部が **[-]** **[-]** を表示したら時刻合わせをおこなってください。
- 1分以内の停電であれば、再通電後もタイマーセット時刻は記憶されています。セット時刻を変更するとき以外はタイマー時刻セットは不要です。

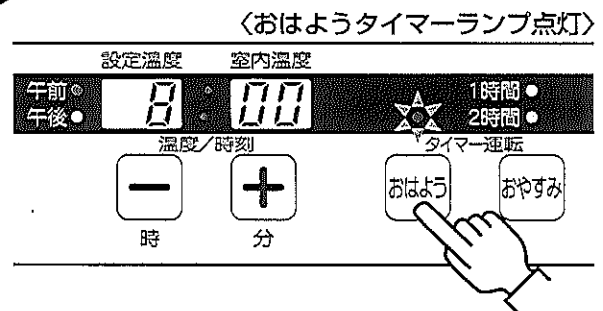
### おはようタイマー

#### ■ ストップ停止中からのタイマーセット

1. 運転キーを押してください。

2. おはようタイマーキーを押してください。

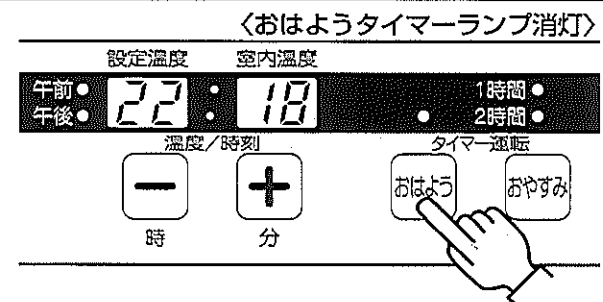
- おはようタイマーランプが点灯して、セット完了です。
- デジタル表示部におはようタイマーセット時刻が表示され、おはようタイマー運転に入ります。
- 約5秒後に現在時刻表示にもどります。
- 合わせた時刻になると、タイマーセット前の運転モードで運転を開始します。
- 必ずタイマーのセットを先におこなってください。
- ストップ停止中からおはようタイマーをセットする場合は、運転キーを押してから5秒以内におはようタイマーキーを押してください。5秒以上経過すると一旦点火動作に入るため、燃焼用送風機が8分間回り続けます。



#### ■ おはようタイマーの解除

おはようタイマーキーを押します。

- おはようタイマーランプが消灯し、デジタル表示部が温度表示に切り変わります。
- このままであれば自動的に燃焼を開始します。停止する場合は、運転キーを押してください。



- 外出時など、留守中に燃焼を開始するようなタイマーセットは絶対しないでください。

## おやすみタイマー

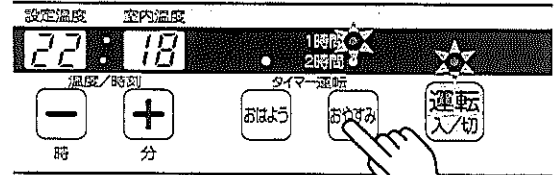
### ■おやすみタイマー運転のセット

おやすみタイマーキーを押してください。

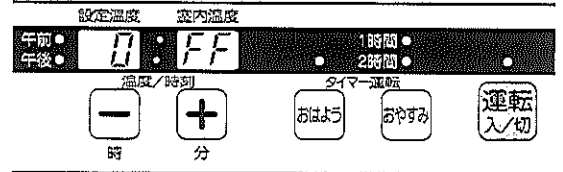
- 設定時間のおやすみタイマーランプが点灯し、設定時間経過後自動消火し、同時にデジタル表示部は **0:FF** となります。

- 1回押す —— 1時間運転後自動消火
- 2回押す —— 2時間運転後自動消火

〈設定時間のおやすみタイマーランプが点灯〉



設定時間経過後、自動消火します。

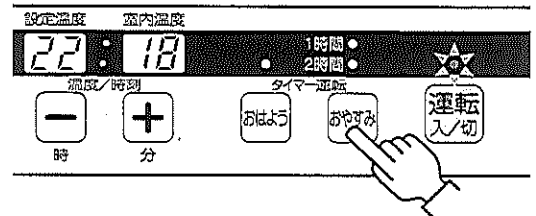


### ■おやすみタイマー運転の解除

おやすみタイマーキーを押して、おやすみタイマーランプを消灯させてください。

- この状態で、おはようタイマー運転されていない場合は燃焼が継続しますので、消火するときは運転キーを押してください。

〈おやすみタイマーランプ消灯〉

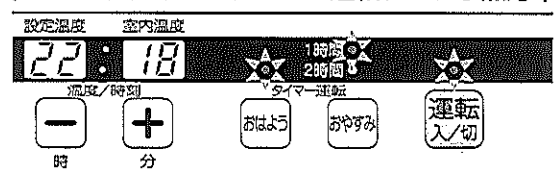


## おはようタイマーとおやすみタイマーの同時運転

1. おやすみタイマーをセットしてください。  
(☞ 12ページ)
2. おはようタイマーをセットしてください。  
(☞ 11ページ)

- 必ずおやすみタイマーのセットを先におこなってください。おはようタイマーのセットを先におこないますと、一旦消火して本体内部が冷えてからでないと、再点火できません。

〈設定時間のおやすみタイマーランプとおはようタイマーランプ、運転ランプが点灯〉



## チャイルドロック

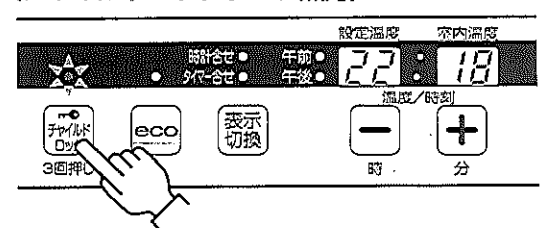
お子様などによるいたずら操作の防止や、誤って運転キーを押しても点火しないようにする機能です。

### ■チャイルドロックのセット

チャイルドロックキーを3秒以内に3回押してください。

- チャイルドロックランプが点灯するとセット完了です。
- 運転中または停止中でもチャイルドロックできます。

〈チャイルドロックランプ点灯〉



### ■チャイルドロックの解除

再度、チャイルドロックキーを3秒以内に3回押してください。

- 運転中にチャイルドロックをセットすると、セット中は運転停止(消火)操作以外は受け付けません。
- 停止中にチャイルドロックをセットすると、セット中はすべての操作を受け付けません。

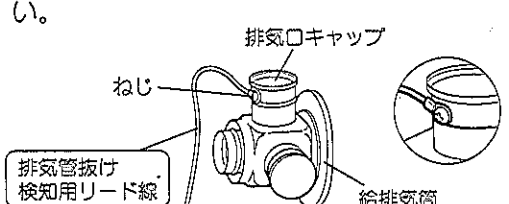
# 6 安全装置

このストーブには次のような安全装置がついています。

すべての安全装置は、異常が取り除かれても再度点火操作しなければ運転は停止したままです。

安全装置	原因・作動結果	処置方法
対震自動消火装置 (E3表示)	●地震(約震度5以上)や強い衝撃を受けたときは対震自動消火装置が作動して自動的に消火します。	●地震によって作動した場合、周囲の可燃物、機器の損傷、油漏れ、給排気筒の外れなど異常がないことを確認してから再点火してください。
点火安全装置 燃焼制御装置 (E1表示・E2表示)	●油切れ・点火ミス・途中消火したときに自動消火します。	●「日常の点検・手入れ」(14~17ページ)をしてから点火操作をしてください。 処置しても繰り返しエラー表示が出るときは、一旦運転キーを〔停止〕にして販売店に連絡してください。
停電安全装置	●停電や電源プラグがコンセントから抜けたときは、すべての運転を停止します。	●停電復帰(再通電)後デジタル表示部に EE が表示され、ストーブは運転しません。 再度点火操作をしてください。
過熱防止装置 (安全サーモスタット) (表示部全消灯)	●温風空気取入口や温風吹出口がほこりなどでふさがれたり、ストーブ前面に障害物があるなどして本体内部が過熱すると自動的に消火します。	●温風空気取入口や温風吹出口の掃除をしてから再点火してください。(16・17ページ) 処置しても繰り返しエラー表示が出るときは、一旦運転キーを〔停止〕にして販売店に連絡してください。

# 7 その他の装置

装置の名称	原因・作動結果	処置方法
排気管抜け検知装置	●排気管の接続部が外れたり、排気管抜け検知用リード線が断線したときには、安全装置が作動し、エラー表示 E5 を表示し、自動的に消火します。 ●排気管抜け検知装置にたよらず、給排気筒や延長管を月に1度は点検してください。	●原因を調べ、処置後点火操作をしてください。  排気管抜け検知用リード線のゆるみまたは、外れ・断線がないか確認してください。
再点火安全装置	●消火直後、本体内部が冷却しないうちに再点火操作をしても、一旦冷却してからでないと燃焼しないようになっています。	●本体内部が冷却するのを待って(約10分)、もう一度点火操作をしてください。
室温異常上昇防止装置	●部屋の温度が50℃以上になったときエラー表示 E6 を表示し、自動的に消火します。	●ルームサーモセンサの周囲を点検し、窓をあけ、部屋の換気をしてから、点火操作をおこなってください。

# 8 日常の点検・手入れ

点検・手入れは、消火後ストーブが十分冷えてから、必ず電源プラグをコンセントから抜いておこなってください。

- で注意**
- 電気部品の分解や市販品との交換は絶対にしないでください。
  - 燃焼部の分解は絶対にしないでください。

## ストーブとストーブ周囲の点検(使用ごと)

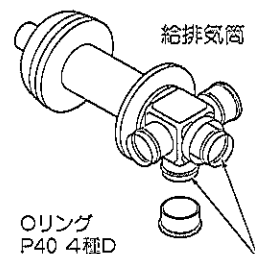
- **△注意** カーテンや燃えやすいものを近づけないでください。火災が発生するおそれがあります。
- ほこりや汚れをそのままにしておきますと、油がしみたりして危険です。ストーブはいつも清潔にしてご使用ください。
- **△注意** 油タンクやゴム製送油管・接合部および機器などからの灯油漏れがないことを確認の上ご使用ください。
  - 油漏れがある場合は、お買い求めの販売店に修理を依頼してください。
- ゴム製送油管は、屋外で使用しないでください。屋外での使用は禁止されています。屋内でゴム製送油管を使用しているときは、膨潤、収縮、変質、変形、ひび割れがないか確認し、欠点があるときは交換してください。交換のめやすは、3年に一度です。

## 給排気筒接続部のゆるみおよびトップ周囲の点検(使用ごと)

- **△警告** 給排気筒(管・ホース)が外れたまま使用しないでください。外れていると運転中に排ガスが漏れて危険です。
- **△警告** 積雪が多いときには、給排気筒トップの周りが雪でふさがれていないことを確認してください。ふさがれているときは、除雪してください。閉そくしていると、運転中に排ガスが室内に漏れて危険です。
- 給排気筒およびトップの周囲に障害物が置かれていないか、ときどき点検してください。障害物が置いてある場合は、移動してください。

## 給排気筒接続部のゆるみおよびトップ周囲の点検(1シーズン1~2回)

- 給排気筒がつまると、不完全燃焼をおこします。シーズン初めには必ず点検し、くもが巣をつくったり異物が入ったりしているときは、必ず掃除してください。
- 給排気筒を一度取り外して、再び取り付けるときは、排気管の接続部内部にはめこんであるOリングが破損していないか確かめてください。破損していた場合は、お買い求めの販売店に交換を依頼してください。



## 油タンクの水抜き(1シーズン1~2回)

### ■屋内用油タンクを一例にして説明

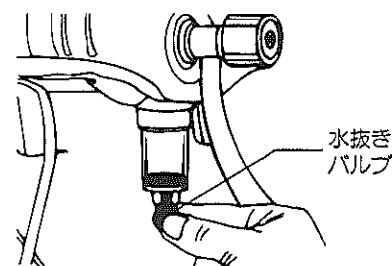
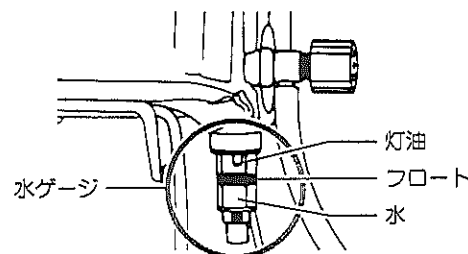
- 油タンク内に水がたまると、水ゲージの灯油と水の境界面に赤色のフロートが浮き上がります。

### 1. フロートの点検

- フロートが浮き上がっていたら水抜きをおこなってください。

### 2. 水を抜く

- 水抜きバルブの下に容器を置いて、水抜きバルブを少しゆるめると油タンク内の水が出て、フロートが沈みます。水を抜いたら水抜きバルブを固く締めてください。
- 水抜き後は、油漏れがないか必ず確認してください。
- 油タンク内には、水やごみがたまりやすく、多くとまるとストーブの方へ流れ出し、灯油の流れを妨げて十分な火力が出なくなります。ときどき水ゲージの点検をおこなってください。

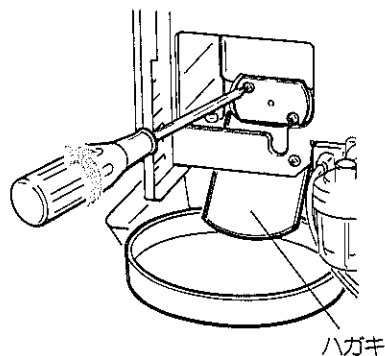


※油タンクの仕様により確認方法が異なります。

## 定油面器ストレーナの掃除(1シーズン1~2回) お買い求めの販売店に依頼してください。

- 定油面器には、ごみを除くためのストレーナがついています。水やごみがたまると、灯油の流れを妨げて、十分な火力が出なくなります。シーズン終わりには、次のように掃除してください。(定油面器内の灯油を抜くときも同じ方法でおこなってください。)

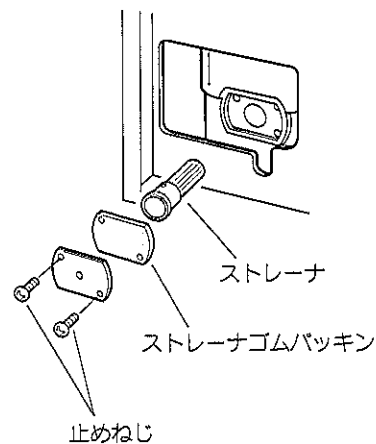
1. 油タンクの送油バルブを閉じてください。
2. ストープ背面にあるストレーナの掃除口にハガキなどの厚紙を差し込んで、油ガイドを作り、その下に容器を置いてください。(FF-448Sは右側面に掃除口があります。)
3. ストレーナの止めねじをゆるめて外してください。定油面器の汚れた灯油やごみが全部流れ出ます。
4. ストレーナを取り出して、きれいな灯油の中ですすぎ洗いをしてください。



- 絶対に水で洗わないでください。

### 組立てるときは

- ストレーナゴムパッキンを忘れないようにしてください。
- ストレーナを逆に入れしないでください。
- ストレーナの止めねじを、固く締めつけてください。
- 油漏れがないか確認してください。

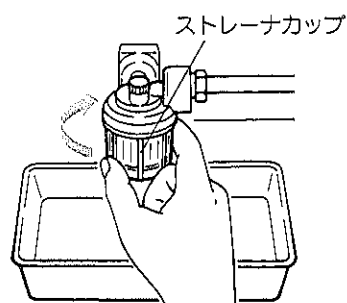


※イラストはFF-358Sを示します。

## オイルフィルタの掃除(1シーズン1~2回) お買い求めの販売店に依頼してください。

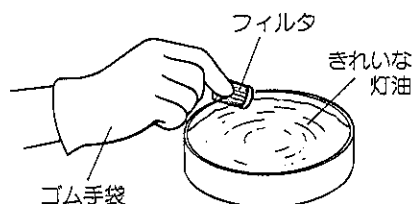
- オイルフィルタに水やごみがたまった場合は、次のように掃除をおこなってください。(オイルフィルタの灯油を抜くときも同じ方法でおこなってください。)

1. 油タンクの送油バルブを閉じて、オイルフィルタの下にできるだけ大きめの容器を用意してください。
2. ストレーナカップを外し、カップにたまった水やごみを捨ててください。



3. フィルタを真下に引いて外し、きれいな灯油ですすぎ洗いしてください。

- 絶対に水で洗わないでください。



4. フィルタを組み込み、ストレーナカップを強く締め付けてください。油タンクの送油バルブを開き、送油経路内の空気抜きをし、油漏れがないか確認してください。(☞ 8ページ)



## 点火ヒータの点検(シーズン初め) お買い求めの販売店に依頼してください。

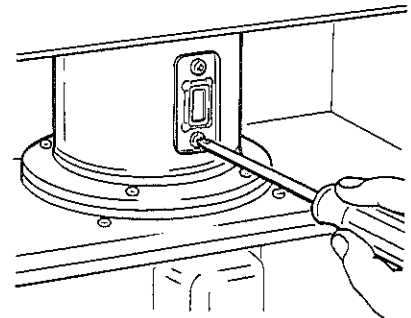
- 点火ヒータや点火しんにすすが付着すると、赤熱が低下したり、油の吸い上げが悪くなり、着火不良の原因になります。
- 点火ヒータの脱着は入念におこなう必要がありますので(燃焼用空気の気密性保持のため)、必ずお買い求めの販売店に依頼してください。

## ポットバーナの点検(シーズン初め) お買い求めの販売店に依頼してください。

- バーナ内部や燃焼リングの点検は高度な技術を必要としますので、お買い求めの販売店に依頼してください。

## のぞき窓の透明度が悪くなったとき… お買い求めの販売店に依頼してください。

- のぞき窓の透明度が悪くなったときは、次のように掃除してください。
- 前パネルを外し、のぞき窓をとめているねじを外して、少し水を含ませた布でふき取ってください。
- ねじ部は常温になってから外してください。
- もとどおり、均一にねじを締めて固定してください。
- のぞき窓を外したときは、パッキンを新品と交換してください。



※イラストはFF-358Sを示します。

## 温風吹出口の掃除(週1回)

- 本体や温風吹出口の汚れは、本体が冷えてから、しめらせたやわらかい布でふき取ってください。
- しつこい汚れは中性洗剤を使用し、十分からぶきしてください。
- 温風吹出口羽根を曲げたり、変形させないように注意してください。



## 熱交換器の点検(1シーズン1~2回) お買い求めの販売店に依頼してください。

- 熱交換器の内部にすすが異常にたまると、不完全燃焼の原因になります。
- 異常燃焼(においがしたり、給排気筒から黒煙が出るようなとき)がおこった場合には、バーナの点検とあわせて熱交換器の点検をお買い求めの販売店に依頼してください。

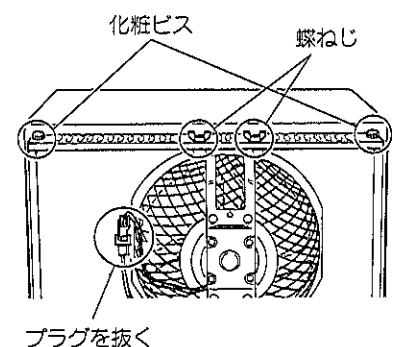
## 対流用送風機(対流ファンガード)の掃除(週1回以上)

- 対流用送風機・対流ファンガードは週1回以上掃除してください。
- 対流用送風機のガード(対流ファンガード)にほこりがたまると、音が大きくなって温風量が少なくなり、暖房出力が低下すると同時に、ストーブ内の温度が異常に高くなって、過熱防止装置(安全サーモスタット)が作動する場合があります。1週間に1回以上は、次の手順に従って対流用送風機を取り外して掃除をしてください。

### ■対流用送風機の外しかた〈FF-448S〉

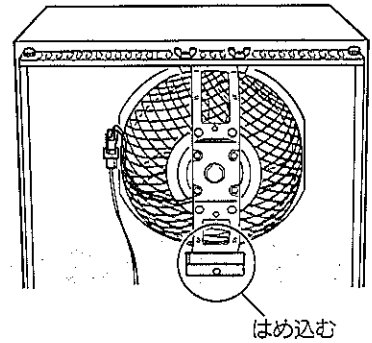
1. 運転を停止し対流用送風機がとまっていることを確認してください。
2. 背面カバー(上)を固定している化粧ビスを取り外してください。
3. 対流用送風機のリード線プラグを抜いてください。
4. 蝶ねじを外してから、対流用送風機を後ろに傾けながら上方へ引き出してください。
5. 掃除機などでガード・モータ・羽根についたほこりを取り除いてください。

- 羽根を曲げたり、変形させないように注意してください。



## ■対流用送風機の組み付けかた〈FF-448S〉

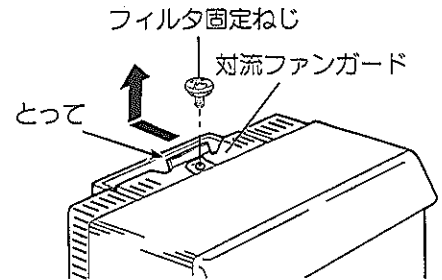
- 対流用送風機を外したときと逆の順序で、もとどおりに組み付けてください。このとき、対流用送風機の下側のゴムの部分をプラスチックの溝にはめ込んでください。



## ■対流ファンガードの外しかた〈FF-358S〉

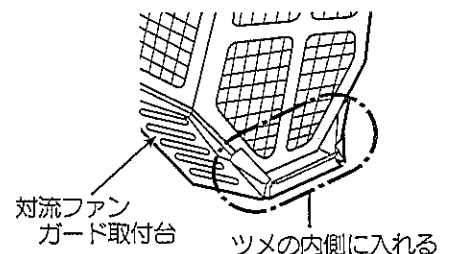
1. 運転を停止し、対流用送風機が止まっていることを確認してください。
2. フィルタ固定ねじを外してください。
3. 対流ファンガード上部のとつてを後ろに押し、上に引き上げると、対流ファンガードが外れます。
4. 掃除機などでガード・モータ・羽根についたほこりを取り除いてください。

- 羽根を曲げたり、変形させないように注意してください。



## ■対流ファンガードの組み付けかた〈FF-358S〉

1. 対流ファンガードの下部先端を、対流ファンガード取付台のツメ(3カ所)に引っ掛けてください。
2. 対流ファンガード上部のとつてを機具側に押し、対流ファンガードをはめてください。
3. フィルタ固定ねじで固定してください。



- 対流ファンガードの掃除は運転を停止し、必ず対流用送風機が止まっている状態でおこなってください。

- 注意** 対流ファンガードを外した状態では、絶対に運転しないでください。対流ファンガードはフィルタ固定ねじで、必ず固定してください。

## 地震などの災害が発生したときの点検

地震などの災害が発生し、機器に振動や衝撃が加わったときは、運転前に必ず次の点検をおこなってください。

- 給排気筒周りの外れ、漏れの確認
- 灯油配管からの漏れ確認

点検で異常が見つかった場合は、お買い求めの販売店に修理を依頼してください。

# 9 定期点検

長期間ご使用になりますと、機器の点検が必要です。

- 2シーズンに1回程度、シーズン終了後などに、点検を実施してください。点検のご相談はお買いあげ店または修理資格者〔(財)日本石油燃焼機器保守協会 (TEL 03-3499-2928) でおこなう技術管理講習会修了者 (石油機器技術管理士) など〕のいる店までお問い合わせください。

### 愛情点検



### 長年ご使用の密閉式石油ストーブの点検をぜひ！

こんな症状はありませんか

- 油もれがする。
- 強いにおいがする。
- 運転中に異常な音がある。
- その他の異常や故障がある。

### ご使用中止

故障や事故の防止のため必ず販売店にご連絡ください。点検・修理についてのご費用など詳しいことは販売店にご相談ください。

# 10 故障・異常の見分け方と処置方法

次のような現象は故障ではありません。

●修理を依頼される前にもう一度お確かめください。

現 象		説 明
点火時 ・ 消火時	初めて使用するとき、煙やにおいが出る。	耐熱塗料やほこりなどが焼けるためです。しばらく窓をあけて換気してください。
	初めて使用するときや、シーズン初めの初使用時に1回で着火しない。 点火しても2~3分で消火してしまう。	●定油面器リセットボタンをセットしてください。(P8ページ) ●送油経路内の空気抜きをしてください。(P8ページ)
	燃焼開始時や消火後に「ピチ・ピチ」という音がする。	本体内部が熱により膨張、収縮するためです。異常ではありません。
	点火してもすぐ温風が出ない。	不快な冷風を出さないため、本体内部が暖まると温風が自動的に吹き出てきます。
	消火しても温風が出ている。	本体内部が冷却するまで送風を継続します。
燃焼時	炎の中に黄色い炎(赤火)が混じる。	異常ではありません。
その他	給排気筒の先端から連続的に白煙が出る。	外気温が低くなると、排ガス中に含まれている水分が凝結して水蒸気になるため、異常燃焼による白煙ではありません。

●次の表にもとづいて、もう一度お確かめください。

●処置方法で※印の項目や、処置方法により処置しても良くならないときは、お買い求めの販売店にご相談ください。

原因	現 象							処 置 方 法	参照するページ	
	点火しない	火力が大きくなる	異常燃焼する	のぞき窓がくもる	火が途中で消えてしまう	突然火が消え運転が止まった	運転ランプもつかない			
点火ヒータの断線	●							E2	販売店に修理を依頼する ※	—
点火ヒータと点火しんとの位置関係が悪い	●							E2	販売店に修理を依頼する ※	—
油タンクに灯油がない	●				●			E1	給油する	7
燃焼リングが正しくセットされていない			●	●				—	販売店に修理を依頼する ※	—
定油面器に水、ごみの目づまり	●							E2	ストレーナを外して掃除する 油タンクの水を抜く ※	14 15
	●	●			●			E1		
ゴム製送油管に空気だまりがある	●							E2	送油経路の空気抜きをする	8
	●	●			●			E1		
ストーブが傾斜している			●	●				—	ストーブを水平に調節する	—
排気管の配管が長い、曲がり箇所が多い			●	●				—	延長3m、曲がり3箇所以下にする ※	—
強い地震があったまたは、ストーブに強い衝撃を与えた					●			E3	「地震などの災害が発生したときの点検」の点検項目を確認し、運転キーを押しなおし、再点火する ※	13 17
灯油に水が混入している		●						—	灯油をとりかえ、定油面器の掃除をする ※	15
					●			E1		
排気管の接続部にスキマがある							●	—	排気管の接続箇所を正しく取り付ける ※	—
給排気筒トップがおおわれている		●	●	●				—	おおっているものを取り除く	14
連絡パイプの袋ナットが締まっていない							●	●	締め直す ※	—
電源コードの断線	●					●	●	—	販売店に修理を依頼する ※	—
過熱防止装置の作動(安全サーモスタット)	●				●		●	表示部全消灯	原因を取り除いた後、再点火する	13 16 17
室温異常上昇防止装置の作動					●			E1	ルームサーモセンサの周囲を点検する	13
排気管抜け検知装置の作動	●				●			E5	排気管の接続部および排気管抜け検知用リード線の接続部の外れがないか点検し、外れていたなら正しく接続する ※	13

# 11 部品交換のしかた

## 部品交換のときの注意

**ご注意** 不完全な修理、調整は危険ですので、部品の交換、調整が必要な場合には、お買い求めの販売店又は、修理資格者〔(財)日本石油燃焼機器保守協会でおこなう技術管理講習会修了者(石油機器技術管理士)など〕のいる販売店にご相談ください。

部品交換は **コロナ純正部品** とご指定ください。

## 消耗・劣化しやすい部品 (交換が必要な部品)

### 長期間の使用により消耗・劣化しやすい部品

- 点火ヒータ (点火しん)
- パイロットリング
- Oリング
- パッキン類

### 変質・不純灯油の使用により劣化しやすい部品

- 定油面器
- ポットバーナ
- 点火ヒータ (点火しん)

# 12 保管 (長期間使用しない場合)

おしまいになるときは、日常の点検・手入れの項を参照し、次の要領で保管してください。

## 1. 電源プラグをコンセントから抜いてください。

- **注意** 長期間使用しないときは、電源プラグを抜いてください。

## 2. 油タンクの送油バルブを閉じてください。

## 3. 対流用送風機の羽根、モータおよびガード (対流ファンガード) のほこりを掃除機などで取り除いてください。(16・17ページ)

## 4. 本体のごみやほこりを取り除いてください。

- 掃除機などでごみやほこりを取り除いてください。

## 5. オイルフィルタと定油面器内の灯油を抜き取ってください。(15ページ)

## 6. 本体をしめらせた布で汚れを落してから、からぶきしてください。(16ページ)

## 7. ストープは据付けたまま保管してください。

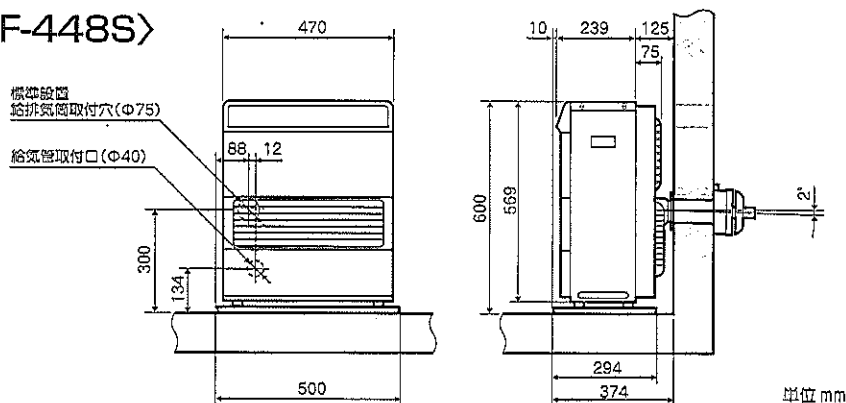
- 温風吹出口や背面の対流用送風機のガード (対流ファンガード) にほこりなどがたまらないようにカバーをかけてください。
- どうしても取り外して保管されるときは、ポリ袋をかぶせ、乾燥した場所に横倒しにしないようおしまいください。
- 次シーズンに据付けをおこなうときには、必ずお買い求めの販売店に依頼してください。
- 取扱説明書も大切に保管してください。

# 13 仕 様

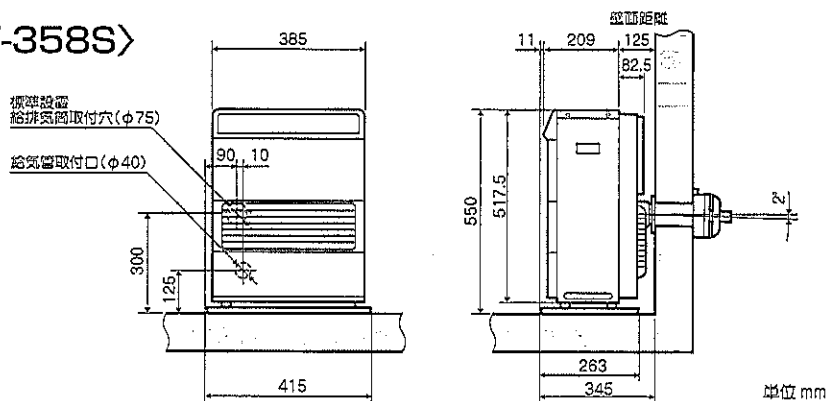
型 式 の 呼 び	FF-448S (基本型式 FF-447S)	FF-358S (基本型式 FF-357S)	
種 類	ポット式・強制給排気形・強制対流形		
点 火 方 式	電気点火式		
使 用 燃 料	灯油 (JIS1号灯油)		
燃料消費量	最大	0.48 L/h	0.39 L/h
	最小	0.20 L/h	0.20 L/h
発熱量(入力)	最大	17,780 kJ/h	14,440 kJ/h
	最小	7,410 kJ/h	7,410 kJ/h
熱 効 率	最大	88.0 %	87.0 %
	最小	87.0 %	84.7 %
暖房出力	最大	4.36 kW	3.49 kW
	最小	1.79 kW	1.74 kW
標準適室	温暖地	木 造 18㎡(11畳)まで コンクリート 26.5㎡(16畳)まで	木 造 15㎡(9畳)まで コンクリート 21.5㎡(13畳)まで
	寒冷地	木 造 20㎡(12畳)まで コンクリート 29.5㎡(18畳)まで	木 造 15㎡(9畳)まで コンクリート 25㎡(15畳)まで
外形寸法(竈台を含む)	高さ600mm 幅500mm 奥行324mm		高さ550mm 幅415mm 奥行302.5mm
質 量	20 kg		16 kg
電源電圧及び周波数	100V 50/60Hz		
定格消費電力 50/60Hz	最大90/89W(点火初期に短時間発生) 燃焼時 39/29 W		最大90/89W(点火初期に短時間発生) 燃焼時 38/28 W
待機時消費電力	1.7 W		
給排気筒の型式の呼び	QU4-3		
給排気筒の呼び径	D40		
給排気筒の壁貫通部の孔径	φ75mm		
排 気 温 度	260℃以下		
電 流 ヒ ュ ー ス	5A		
安 全 装 置	対震自動消火装置・点火安全装置・燃焼制御装置・停電安全装置・過熱防止装置(安全サーモスタット)		
そ の 他 の 装 置	排気管抜け検知装置・再点火安全装置・室温異常上昇防止装置		
付 属 品	給排気筒セット1・工事説明書1・取扱説明書1・本体固定金具2・竈台1・ゴム製送油管締付バンド2		

**備 考** 標準適室は、社団法人・日本ガス石油機器工業会の算定基準によります。

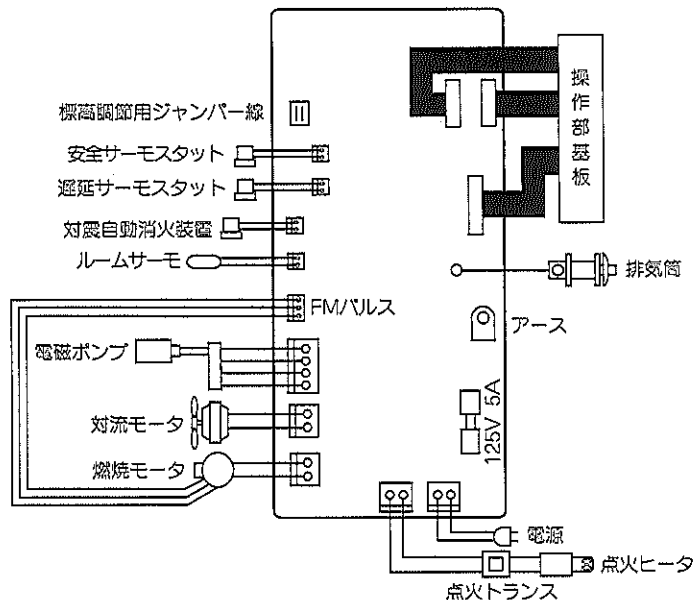
外形寸法図 <FF-448S>



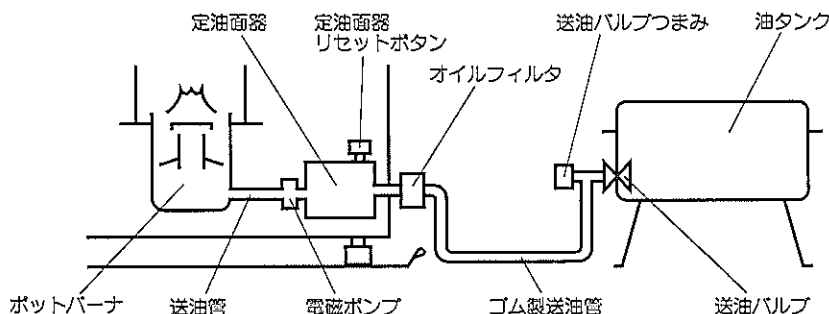
<FF-358S>



## 配線図



## 送油経路図



# 14 アフターサービス

## 保証について

- このコロナ密閉式石油ストーブには保証書がついています。「お買いあげ日・販売店名」などの記入をお確かめのうえ、販売店からお受けとりになり、大切に保管してください。
- 保証期間はご購入いただいた日から1年間です。
- 次のような原因による故障および事故につきましては、保証の対象になりませんので注意してください。
  - 変質灯油や不純灯油など、また灯油以外の燃料使用による故障や事故。
  - 誤った使用方法による故障や事故。

## 修理を依頼される時

- 本書の「故障・異常の見分け方と処置方法」(18ページ)の項に従って調べても良くならないときは、電源プラグを抜いてお買い求めの販売店または、お近くのコロナお客様ご相談窓口にご連絡ください。
- ご連絡いただきたい内容は次の通りです。
  - 品名
  - 型式の呼び
  - ご住所・ご氏名・お電話番号
  - お買いあげ日
  - 故障状況(できるだけ具体的に)
- 修理に際しては、保証書をご提示ください。保証期間中であれば保証書の規定に従って無料修理させていただきます。
- ご不明な点や修理に関するご相談は、お買い求めの販売店かお近くのコロナお客様ご相談窓口にお問い合わせください。

## 保証期間が過ぎているときは

- お買い求めの販売店にご相談ください。修理によって使用できる製品についてはお客様のご要望により有料修理いたします。

## 補修用性能部品の保有期間

- 石油ストーブの補修用性能部品(機能を維持するために必要な部品)の保有期間は製造打ち切り後7年です。

## 修理に出される時は

- 輸送時や運搬時に定油面器内に灯油が残ったままですと、傾きや振動で灯油がこぼれることがありますので、必ず抜き取ってください。

# 15 据付け・移設

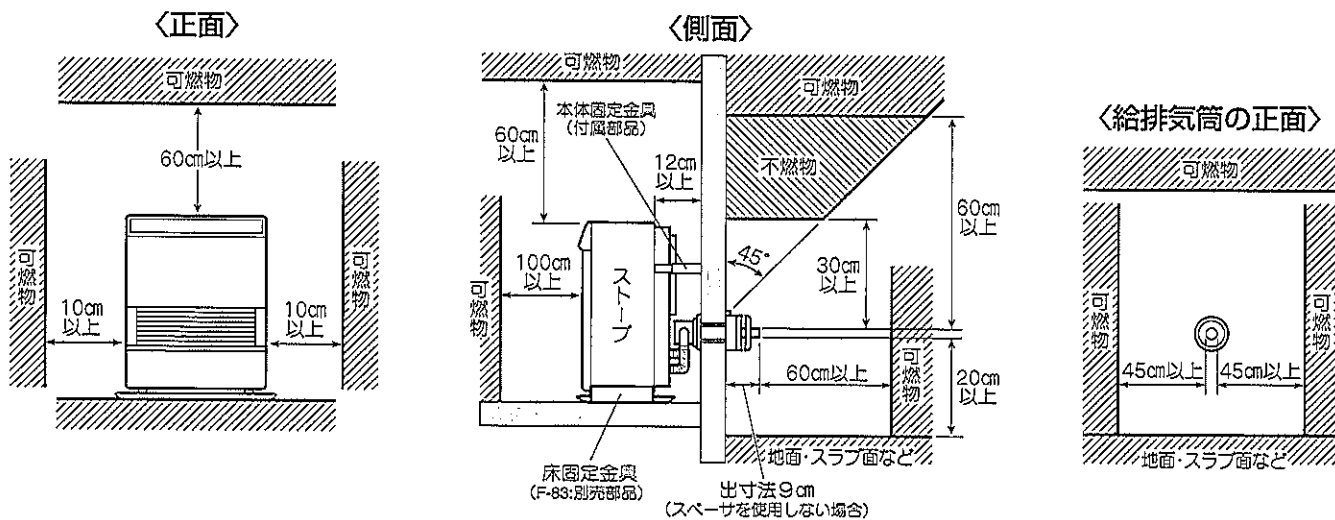
## 据付け・移設工事は販売店に依頼する

据付けや移設工事は販売店または設置業者に依頼して、お客様ご自身ではおこなわないでください。

## 据付け場所の選定および標準据付け例

据付けについては、火災予防条例、電気設備に関する技術基準など法令の基準があります。工事説明書の「特に注意していただきたいこと（安全のために必ずお守りください）」をお読みになり、販売店または据付け業者とよくご相談ください。また、「標準据付け例」については、下図を参照してください。

### 標準据付け例



## 据付け後の確認

据付けが終わりましたら、もう一度、工事説明書の「特に注意していただきたいこと（安全のために必ずお守りください）」をお読みになり、工事説明書に記載されているとおり据付けられているか確認してください。

## 試運転

試運転は、販売店または据付け業者とごいっしょに必ずおこなってください。

### 1. 運転準備 (7・8ページ)

- ①油タンクに灯油(JIS 1号灯油)を給油してください。
- ②油タンクの送油バルブを開いて、送油経路内の空気抜きをしてください。
- ③ストーブ側面の水平器で、水平に設置されていることを確認してください。
- ④定油面器リセットボタンを軽く押してください。(8ページ)
- ⑤ストーブの置台の上や送油管の接続部に、油のたまりや油漏れがないか確かめてください。
- ⑥高地(標高500~1500m)で使用される場合は、空気が希薄なため調整が必要となります。(詳しくは、工事説明書の「高地で使用の場合」を参照してください。)
- ⑦電源プラグをコンセントに差しこんでください。

● **注意** 電源プラグは、コンセントに根元まで確実に差しこんでください。

### 2. 運転 (9・10ページ)

- ①運転キーを押してください。
  - 運転ランプが点灯し、約1分後に点火します。
  - 点火後5~6分で対流用送風機がまわり温風が出ます。

#### 初めて使用するときは…

- ストーブ内送油管に灯油が満たされていないので、炎が立ち消えることがあります。この場合は、一旦消火して冷めるのを待ってからもう一度点火してください。
  - 耐熱塗料などが焼けて煙とにおいが出ることがあります。窓を開けて部屋の換気をしてください。
- ②運転キーを押してください。
    - 運転ランプが消灯し、約10分後に燃焼用送風機・対流用送風機が停止します。

# お客様ご相談窓口一覧表

修理サービスや製品についてのご相談は機種名をご確認の上、お買いあげの販売店または下記のご相談窓口にご依頼ください。

ご転居やご贈答品などでお困りの場合は、下記のお近くの窓口にご相談ください。

名称、所在地、電話番号は、変更する場合がありますのでご了承ください。

●アフターサービスのお問い合わせは下記へどうぞ

**コロナサービスセンター**  
 0120-919-302  
 (修理受付専用ダイヤル)  
 FAX 0120-919-322

携帯電話・PHS等からは  
 最寄りのサービスセンター  
 へ直接おかけください。

北海道・青森県・秋田県・岩手県のお客様は最寄りのサービスセンターへ直接おかけください。

<b>北海道地区</b>	札幌市東区南一条1丁目1-19 札幌市白石区米里3条2丁目6-25 函館市西栲栳町21-2 旭川市東旭川1条2丁目2-5 帯広市西18条北1丁目17-1 釧路市花園町4-17 北見市茨原町9-1-30	〒003-0028 〒003-0873 〒041-0824 〒078-8261 〒080-0048 〒085-0038 〒090-0064	TEL(011)864-0440(代表) TEL(011)879-2121(代表) TEL(0138)48-6070(代表) TEL(0166)37-2330(代表) TEL(0155)35-7518(代表) TEL(0154)24-4191(代表) TEL(0157)26-2103(代表)	FAX(011)863-3154 FAX(011)871-2000 FAX(0138)48-6080 FAX(0166)37-2338 FAX(0155)35-7510 FAX(0154)24-0451 FAX(0157)26-2107
<b>東北地区</b>	青森市古館1丁目12-38 青森市古館1丁目12-38 秋田市泉中央4丁目4-18 秋田市外旭川三千刈109-1 八戸市赤市4丁目4-7 八戸市赤市4丁目4-7 弘前市田園1-2-1 弘前市田園1-2-1 盛岡市門2-1-42 盛岡市門2-1-42 奥州市水沢区水沢工業団地4丁目79	〒030-0946 〒030-0946 〒010-0917 〒010-0802 〒031-0073 〒031-0073 〒036-8086 〒036-8086 〒020-0823 〒020-0823 〒023-0002	TEL(017)742-8255(代表) TEL(017)743-2971(代表) TEL(018)864-5671(代表) TEL(018)864-5219(代表) TEL(0178)24-5289(代表) TEL(0178)47-6609(代表) TEL(0172)28-3910(代表) TEL(0172)26-4770(代表) TEL(019)622-4791(代表) TEL(019)604-0281(代表) TEL(0197)22-4155(代表)	FAX(017)742-8275 FAX(017)743-1118 FAX(018)864-8468 FAX(018)864-5760 FAX(0178)45-4290 FAX(0178)71-1344 FAX(0172)28-0191 FAX(0172)29-1133 FAX(019)622-5244 FAX(019)604-0283 FAX(0197)22-4452
	仙台市宮城野区日ノ出町1-7-32 仙台市宮城野区日ノ出町1-7-31 郡山市錦田1-51-9 山形市東青田3-6-28 酒田市錦町1-183-1	〒983-0035 〒983-0035 〒963-8033 〒990-2423 〒998-0103	TEL(022)235-3181(代表) TEL(022)783-1791(代表) TEL(024)938-2240(代表) TEL(023)642-3255(代表) TEL(0234)31-0571(代表)	FAX(022)236-8910 FAX(022)783-1792 FAX(024)938-3021 FAX(023)642-3254 FAX(0234)31-0581
<b>関東地区</b>	東京都北区豊島8-4-8 東京都北区豊島8-4-8 東京都北区豊島8-4-8 立川市高松町1-22-3 松戸市高松新田95-5 横浜市戸塚区原宿4丁目7-13 山梨県中巨野郡昭陽町西家2491-2 さいたま市北区宮原町1-674-2 さいたま市北区宮原町1-674-2 福嶋市西原町西1-3-22 東京都宮城野区2313 東京都練馬区2375 水戸市西原町653-2 つくば市谷田部6788-19	〒114-0003 〒114-0003 〒114-0003 〒190-0011 〒270-2222 〒245-0063 〒409-3866 TEL(03)3927-1151(代表) TEL(03)3911-1131(代表) TEL(03)3927-1152(代表) TEL(042)519-5271(代表) TEL(047)312-8330(代表) TEL(045)852-4008(代表) TEL(055)263-1567(代表) TEL(048)651-1722(代表) TEL(048)651-1231(代表) TEL(027)361-4808(代表) TEL(028)632-5105(代表) TEL(027)638-6571(代表) TEL(029)241-2172(代表) TEL(029)839-5325(代表)	FAX(03)3927-1160 FAX(03)3927-1130 FAX(03)3927-1160 FAX(042)528-2382 FAX(047)312-8338 FAX(045)852-5540 FAX(055)268-1569 FAX(048)651-6370 FAX(048)651-6370 FAX(027)361-4808 FAX(028)632-5205 FAX(027)638-5508 FAX(029)241-4268 FAX(029)836-1913	
<b>信越・北陸地区</b>	三条市曲淵3-2-15 三条市曲淵3-2-15 新潟市東区江南1-6-41 接野市大豆島5312 松本市母沢大久保原7852 金沢市西新町1-1-25 金沢市西新町1-1-25 富山市中町2-3-15 福井市和田東1-607	〒955-0864 〒955-0864 〒950-0855 〒381-0022 〒399-0033 〒920-0027 〒920-0027 〒930-0985 〒918-8237	TEL(0256)32-2126(代表) TEL(0256)32-2129(代表) TEL(025)286-9131(代表) TEL(026)221-5111(代表) TEL(0263)26-0051(代表) TEL(076)260-0567(代表) TEL(076)260-0038(代表) TEL(076)444-0567(代表) TEL(0776)23-0567(代表)	FAX(0256)35-8519 FAX(0256)32-2137 FAX(025)286-3313 FAX(026)221-0039 FAX(0263)25-9961 FAX(076)260-0775 FAX(076)260-0738 FAX(076)444-0611 FAX(0776)23-0580
<b>東海地区</b>	名古屋市熱田区桜田町16-11 名古屋市熱田区桜田町16-11 静岡市駿河区高松2-15-30 静岡市駿河区高松2-15-30 岐阜市大冨町2-7-8 沼津市高茶屋3-29-38 沼津市西尾路888-1	〒456-0004 〒456-0004 TEL(042)8034 TEL(042)8034 TEL(050)8358 TEL(0514)8919 TEL(0410)0303	TEL(052)746-6600(代表) TEL(052)746-6603(代表) TEL(054)238-0005(代表) TEL(054)238-0016(代表) TEL(058)268-7555(代表) TEL(059)234-8471(代表) TEL(055)968-6210(代表)	FAX(052)884-6551 FAX(052)884-6554 FAX(054)238-0006 FAX(054)238-0822 FAX(058)268-7550 FAX(059)234-8472 FAX(055)968-6212
<b>近畿・四国地区</b>	吹田市鶴岡田1-8-47 吹田市鶴岡田1-8-47 高松市今笠町1-8-5 京都市伏見区竹田段ノ川原町70-1 神戸市西区徳富5-132 彦根市正法寺町南出78 福知山市荒河東町68	〒564-0044 〒564-0044 TEL(0760)078 TEL(0612)8414 TEL(0651)2133 TEL(0622)024 TEL(0620)061	TEL(06)6380-2111(代表) TEL(06)6386-5670(代表) TEL(087)835-1711(代表) TEL(075)643-2002(代表) TEL(078)922-2431(代表) TEL(0749)24-6239(代表) TEL(0773)22-0827(代表)	FAX(06)6386-7262 FAX(06)6386-5588 FAX(087)835-0160 FAX(075)643-0870 FAX(078)922-2438 FAX(0749)26-2116 FAX(0773)23-7592
<b>中国地区</b>	広島市安佐南区祇園3-27-20 広島市安佐南区祇園3-27-20 岡山市東区35-103 米子市自久美町235-1 岡南市徳山寺ノ井手5631-4	〒731-0138 〒731-0138 TEL(0700)0976 TEL(0683)0035 TEL(0745)0882	TEL(082)871-3310(代表) TEL(082)871-3315(代表) TEL(086)243-7751(代表) TEL(0859)33-8157(代表) TEL(0834)22-5567(代表)	FAX(082)871-3305 FAX(082)871-0272 FAX(086)243-7191 FAX(0859)23-0709 FAX(0834)22-5589
<b>九州地区</b>	福岡市博多区東比恵2-2-40 福岡市博多区東比恵2-2-40 北九州市小倉北区愛宕2-6-4 鹿児島市市田上7-16-5 熊本市尾上1-11-12 長崎県西彼杵郡時津町左底郷浜田74-1 宮崎市鶴島3-59-2 大分市三佐1-19-7	〒812-0007 〒812-0007 TEL(093)0928 TEL(099)0034 TEL(096)0913 TEL(095)882-7710(代表) TEL(0985)0032 TEL(097)0108	TEL(092)474-5771(代表) TEL(092)474-6001(代表) TEL(093)592-8611(代表) TEL(099)281-1321(代表) TEL(096)367-7361(代表) TEL(095)882-7710(代表) TEL(0985)29-1680(代表) TEL(097)523-5161(代表)	FAX(092)474-6414 FAX(092)474-6414 FAX(093)592-8666 FAX(099)281-1252 FAX(096)369-6323 FAX(095)882-7767 FAX(0985)25-0685 FAX(097)523-5162
<b>沖縄地区</b>	沖縄 読 業 所 宜野湾市幸地泊738 シーサイド・パーク102	〒901-2227	TEL(098)897-5677(代表)	FAX(098)897-5679

01107002

本社・工場

柏崎工場

長岡工場

三桑市東新保7-7

柏崎市宝町2-58

長岡市下条町倉ノ浦1069

〒955-8510

〒945-0817

〒940-1146

TEL(0256)32-2111(大代表)

TEL(0257)23-5175(代表)

TEL(0258)22-2121(代表)