





警告について


 **警告:** 物的損害、けが、または死亡の原因となる可能性があることを示しています。

Dell™ OptiPlex™ XE — エアダクト の取り付け

空気の流れの悪い環境（閉ざされた空間など）では、最適なパフォーマンスを確保するために Dell OptiPlex XE コンピュータにエアダクトを取り付けることができます。エアダクトは、コンピュータの前面と背面の両方に取り付けることができます。

 **警告:** 通気孔を塞いだり、物を押し込んだり、埃や異物が入ったりすることがないようにしてください。空気の流れを妨げると、火災の原因になったり、コンピュータに損傷を与えたりする恐れがあります。コンピュータは熱を持った場合にファンを動作させます。ファンからノイズが聞こえる場合がありますが、これは一般的な現象で、ファンやコンピュータに問題が発生したわけではありません。

 **警告:** コンピュータ内部の作業を始める前に、お使いのコンピュータに付属しているガイドの安全にお使いいただくための注意事項をお読みください。安全にお使いいただくためのベストプラクティスの追加情報に関しては、規制順守ホームページ www.dell.com/regulatory_compliance をご覧ください。

 **警告:** 感電防止のため、コンピュータカバーを取り外す前にコンピュータの電源プラグを必ずコンセントから抜いてください。

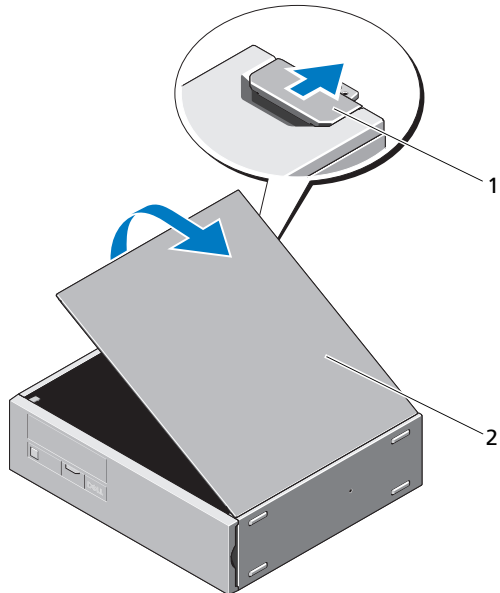


メモ: コンピュータの部品の取り外しと取り付けの詳細に関しては、support.dell.com/manuals で『サービスマニュアル』を参照してください。



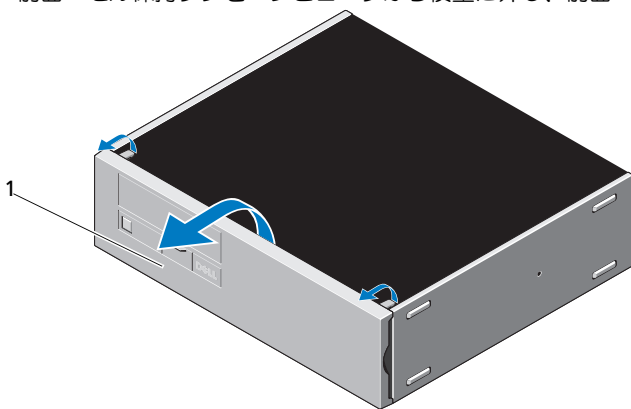
メモ: 取り付け後、外部電源ポタンのケーブルにはアクセスできますが、光学式ドライブ、前面 USB ポート、コンピュータ背面の 24 V USB ポートには直接触ることができなくなります。

- 1 リリースラッチをスライドさせて、コンピュータカバーを持ち上げます。



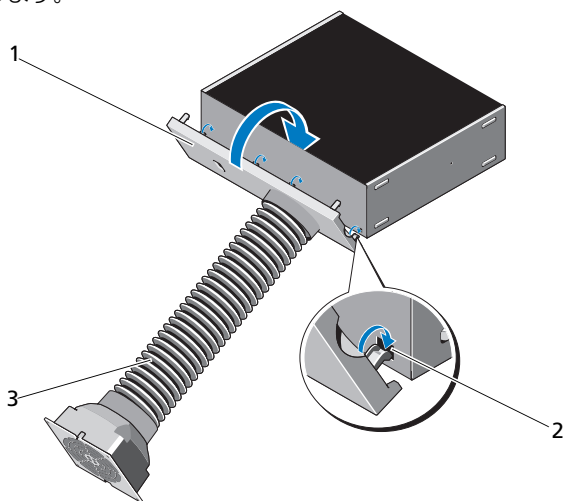
- 1 リリースラッチ 2 コンピュータカバー

- 2 前面ベゼル保持タブをコンピュータから慎重に外し、前面ベゼルを取り外します。



- 1 前面ベゼル

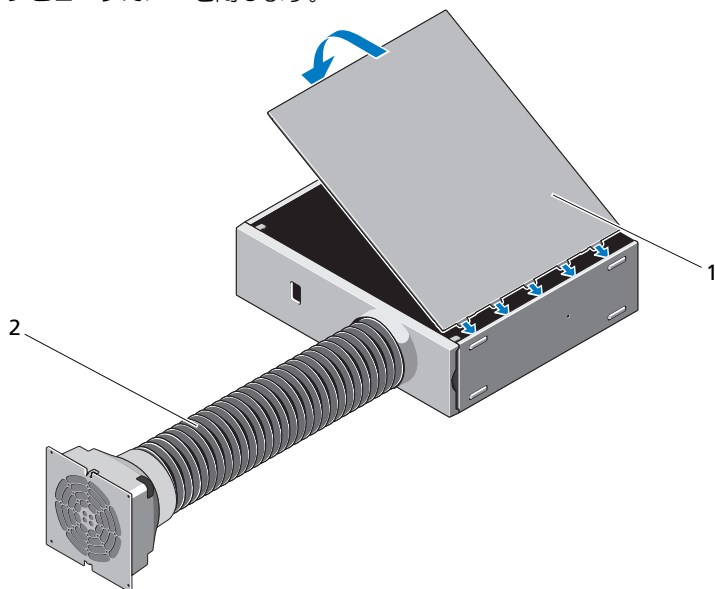
- 3 前面エアダクトのタブをコンピュータのスロットに挿入します。
- 4 前面エアダクトベゼルをコンピュータの方向に回転させて、所定の位置にカチッと固定します。



- 1 前面エアダクトベゼル
- 3 前面エアダクト

- 2 エアダクトスロット (4)

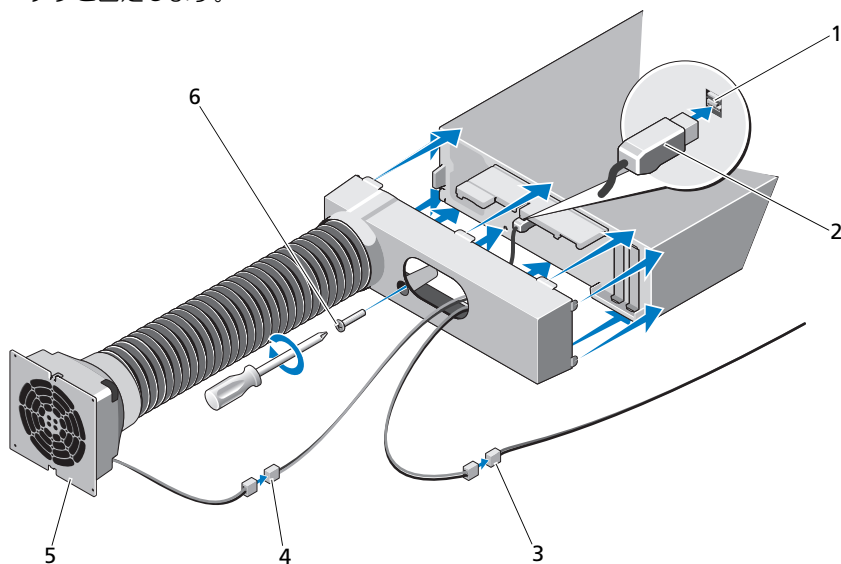
5 コンピュータカバーを閉じます。



1 コンピュータカバー

2 前面エアダクト

- 6 前面と背面のファンケーブルを USB ドングルに接続します。
- 7 USB ドングルをコンピュータの電源供給型 USB ポートに接続します。
- 8 背面エアダクトをコンピュータの背面方向に押し、保持タブを所定の位置に力チッと固定します。



- | | |
|-----------------|-------------|
| 1 電源供給型 USB ポート | 2 USB ドングル |
| 3 前面ファンケーブル | 4 背面ファンケーブル |
| 5 背面エアダクト | 6 ネジ |

- 9 背面エアダクトをコンピュータに固定するネジを取り付けます。

温度と取り付けに関する推奨事項

閉ざされた環境にコンピュータを設置する場合は、コンピュータの吸気孔と排気孔に必ず吸気ファンと排気ファンを取り付けてください。

△ **注意:** 十分な通気が確保されているエンクロージャにコンピュータを設置します。通気量が 30 % 未満に制限されると、コンピュータのパフォーマンスが低下したり、オーバーヒートを起こすことがあります。

△ **注意:** コンピュータの最適なパフォーマンスのために推奨される最大動作温度は 55 °C です。

この文書の情報は、事前の通知なく変更されることがあります。
© 2010 Dell Inc. All rights reserved.

Dell Inc. の書面による許可のない複製は、いかなる形態においても厳重に禁じられています。

本書で使用されている商標について：Dell、DELL ロゴ、および OptiPlex は Dell Inc. の商標です。

この文書では、上記記載以外の商標および会社名が使用されている場合があります。これらの商標や会社名は、一切 Dell Inc. に所属するものではありません。