




警告について

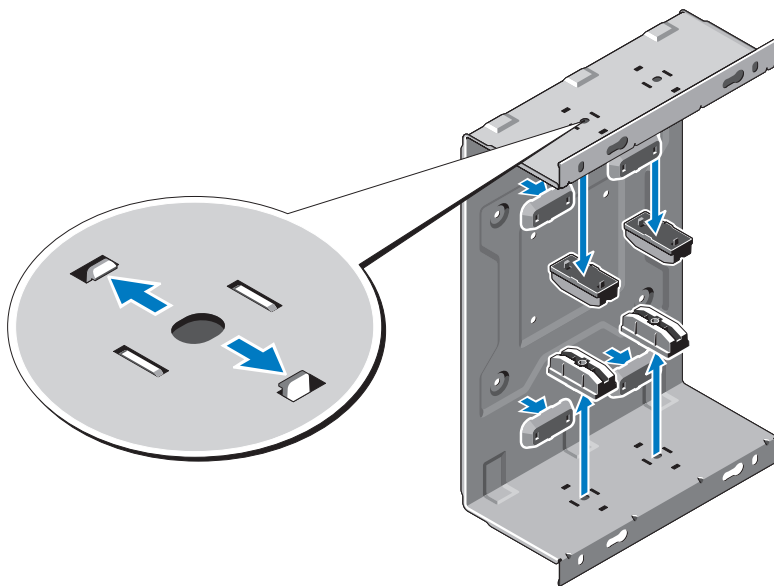
 警告: 物的損害、けが、または死亡の原因となる可能性があることを示しています。

Dell™ OptiPlex™ XE の壁用設置ユニットを使用した取り付け

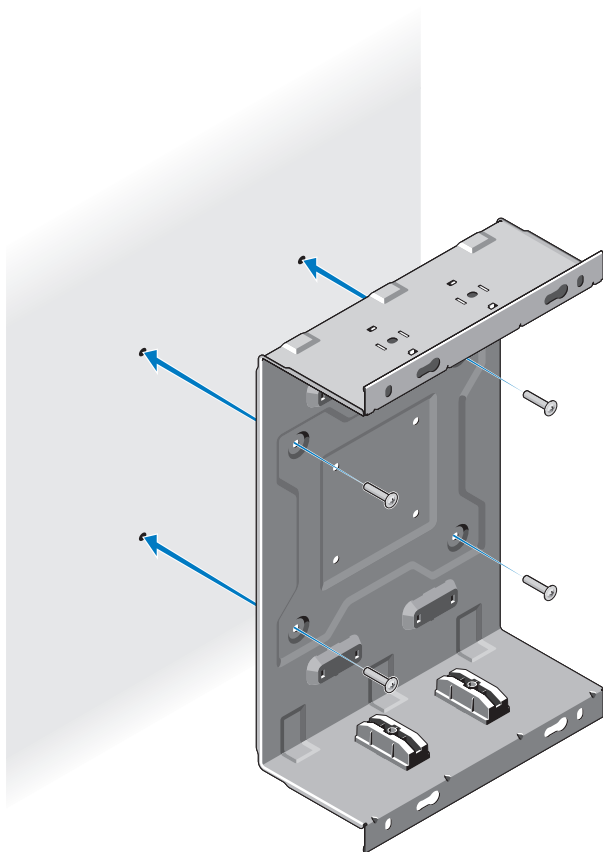
 警告: コンピュータ内部の作業を始める前に、お使いのコンピュータに付属しているガイドの安全にお使いいただくための注意事項をお読みください。安全にお使いいただくためのベストプラクティスの追加情報については、規制順守ホームページ www.dell.com/regulatory_compliance をご覧ください。

 メモ: 壁用設置ユニットのサイズは、コンピュータのフォームファクタによって異なります。

- 1 オプションの Ingress Protection 51 (IP51) キットを使ってコンピュータを取り付ける場合は、壁用設置ユニットからパッドを取り外します。

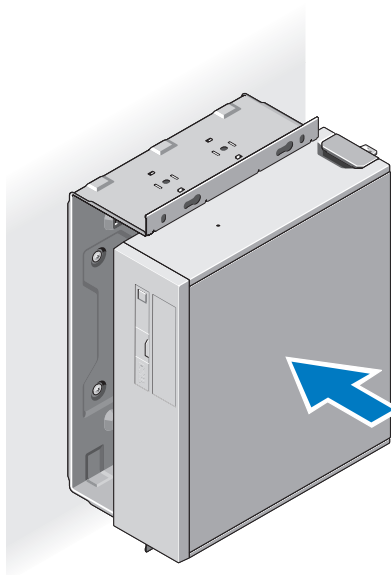


- 2 ユニットに同梱されているネジを使用して、壁用設置ユニットを壁に取り付けます。

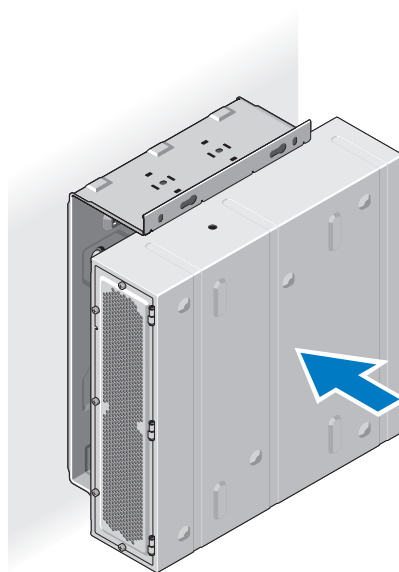


3 コンピュータを壁用設置ユニットにセットします。

IP51 キットを使用しない場合

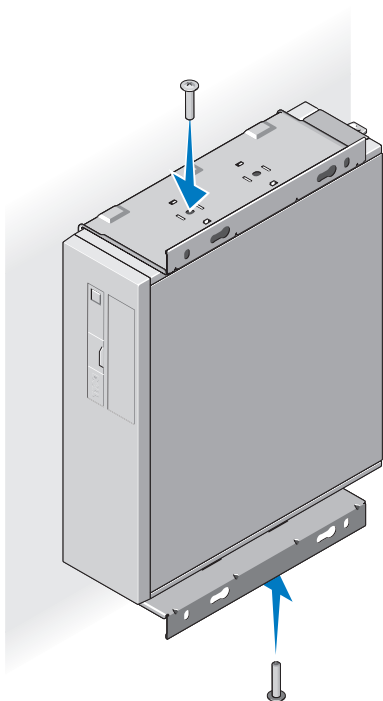


IP51 キットを使用する場合

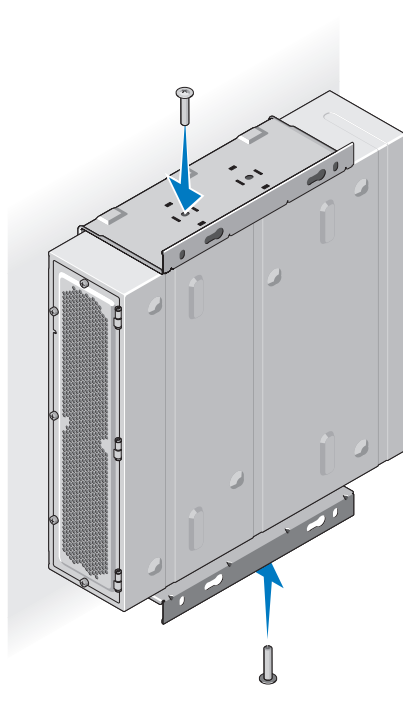


4 壁用設置ユニットに 2 本のネジを取り付けます。

IP51 キットを使用しない場合



IP51 キットを使用する場合



この文書の情報は、事前の通知なく変更されることがあります。
© 2010 Dell Inc. All rights reserved.

Dell Inc. の書面による許可のない複製は、いかなる形態においても厳重に禁じられています。

本書で使用されている商標について：Dell、DELL ロゴ、および OptiPlex は Dell Inc. の商標です。

この文書では、上記記載以外の商標および会社名が使用されている場合があります。これらの商標や会社名は、一切 Dell Inc. に所属するものではありません。