

スタートガイド 1

設置編

このマニュアルでパソコンの
設置を行います。

FMV-DESKPOWER

LX/C90D, LX/C90N, LX/C70D,
LX/C70N

0811-1



T 4988618620970

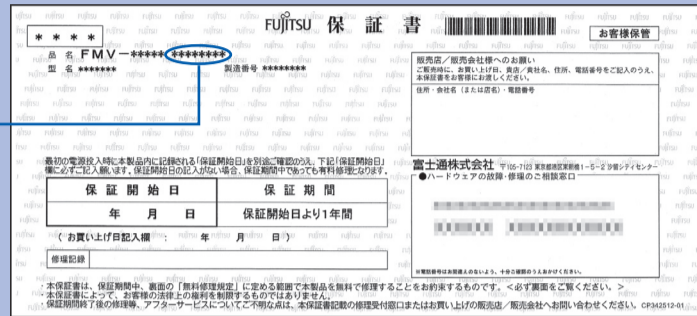
Copyright FUJITSU LIMITED 2008

1 添付品がすべて揃っているか確認してください

保証書で機種名(品名)を確認してください

保証書は梱包箱に貼り付けられています。

機種名(品名)を記入してください。



■イラストについて

このマニュアルに表記されているイラストは一例です。お使いの機種によって、イラストが若干異なることがあります。また、このマニュアルに表記されているイラストは説明の都合上、本来接続されているケーブル類を省略していることがあります。

重要

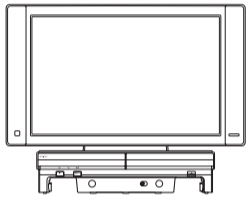
添付品は、お客様ご自身で大切に保管してください。
添付品を紛失された場合は、ご提供できないものもありますので、ご了承ください。

機種によって添付品の内容は異なります。添付品を確認したらチェックを付けてください。

全機種共通の添付品

電源ケーブルなどを束ねているバンド(針金)は、必ず取り外してからお使いください。

パソコン本体



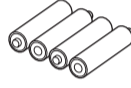
ワイヤレスキーボード



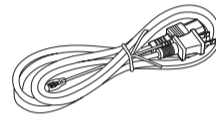
横スクロール機能付ワイヤレスマウス(光学式)



単3 アルカリ乾電池



パソコン本体用電源ケーブル



リモコン

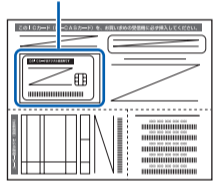


単4 マンガン乾電池

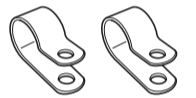


B-CAS カード

※台紙に貼り付けられています。
地上デジタル放送を視聴する際に必要なカードです。



クランプ



タップピンネジ



2本セット、クランプ(転倒防止用)用

保証書



梱包箱に貼付

マニュアル・ディスクセット

マニュアル・ディスクセットの中身を確認してください。

■スタートガイド1 設置編

※このマニュアルです。

- スタートガイド2 セットアップ編
- FMVテレビ操作ガイド
- FMV取扱ガイド
- トラブル解決ガイド
- サポート&サービスのご案内
- 安心してお使いいただくために

ディスク類

- アプリケーションディスク&ユーティリティディスク

機種により異なる添付品

お使いの機種名をご確認ください。

● LX/C90D, LX/C70D の場合

● 次の機種で「Office Personal 2007」を選択した場合
LX/C90N, LX/C70N

Microsoft® Office Personal 2007 のパッケージ

※あらかじめインストールされています。

● LX/C90D, LX/C70D の場合

● 次の機種で「無線 LAN [ラン]」を選択した場合
LX/C90N, LX/C70N

「2.4GHz 帯使用無線機器のご使用上の注意」のステッカー



※ 無線 LAN をお使いになるうえでの注意事項を記載しています。
ステッカーの内容をご確認のうえ、無線 LAN をご使用ください。

重要

添付のディスク類は、このパソコンをお使いになるうえで重要なものですので大切に保管してください。

この他に注意書きの紙、カタログ、パンフレットなどが入っている場合があります。

? 添付品の紛失または不足の場合は…

ご購入後1ヶ月以内に下記窓口にお問い合わせください

「故障や修理に関する受付窓口」内「富士通パソコン診断センター」

24時間365日受付
通話料無料

0120-926-220

携帯電話、PHS、
海外からはこちら

045-514-2260

受付時間：9：00～17：00
(通話料金お客様負担)

➡ 音声ガイダンスに従って、窓口番号 **1** を選択してください。

☆ 添付品はご提供できないものもございますので、あらかじめご了承ください。

☆ 添付品を紛失した場合は有料での提供になります。また、添付品が不足していた場合でも、ご購入後1ヶ月をすぎると有料での提供になる場合があります。

☆ 富士通のメーカーサポート・サービスの詳細につきましては、同梱の冊子マニュアル「サポート&サービスのご案内」をご覧ください。

音声ガイダンスで「番号が確認できません」というメッセージが流れたら

● プッシュボタン式の電話機で、電話回線の契約が「ダイヤル回線」の場合
→ 電話がつながった後に、トーン切替ボタン(一般的に*ボタン)を押してください。

● ダイヤル式の電話機(一般的な黒電話機)の場合
→ 電話がつながった後、窓口選択ができませんので、ダイヤルせずにそのままお待ちください。

注1：電話番号はお間違いのないように、十分ご確認のうえおかけください。

注2：システムメンテナンスのため、サポートを休止させていただく場合があります。

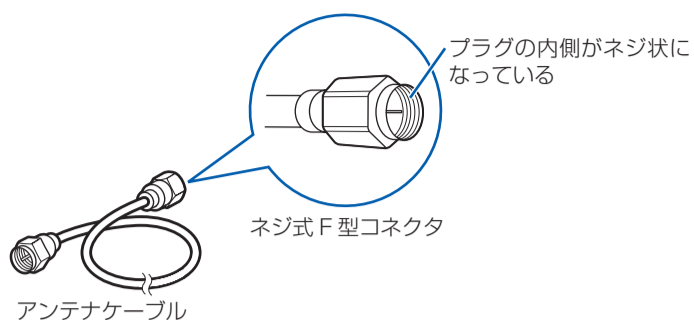
注3：音声ガイダンスの内容・操作方法・受付時間は、予告なく変更させていただく場合があります。

2 テレビを見る場合に用意してください

アンテナケーブル、同軸ケーブル、変換コネクタ、V/U 混合器などは添付されていません。お客様で用意してください。詳しくは「FMV取扱ガイド」をご覧ください。

必ず用意してください

F型コネクタプラグ付きアンテナケーブルをご購入ください。アンテナケーブルとパソコンの接続には、ノイズの影響を受けにくいネジ式のF型コネクタプラグ付きアンテナケーブルのご使用をお勧めします。なお、ケーブルは適切な長さのものを用意してください。



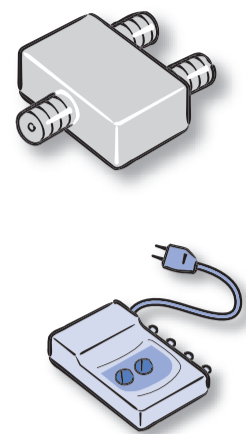
ネジ式でないF型コネクタプラグ付きアンテナケーブルをお使いになる場合

- コネクタの形状（大きさ）によっては、パソコン本体に干渉して接続できない場合があります。
- ネジ式でないF型コネクタプラグ付きアンテナケーブルは、ネジ式に比べノイズの影響を受けやすいため、映像が乱れることがあります。

必要に応じて用意してください

アンテナ線の形状などによって、必要なものが異なります。ここでは、代表的なものを説明します。用途にあった製品をご購入ください。

- 分波器**
1本の線に混合されている電波を分ける機器です。
- 分配器**
1本のアンテナ線を、複数の端子で使うために分配する機器です。
- 混合器**
別々の電波を、1本の線に混合するための機器です。
また、VHF [ブイエイチエフ] / UHF [ユーエイチエフ] のアンテナ線と BS・CS のアンテナ線を混合できるものや、分波器として使えるものがあります。
- ブースター**
受信電波が弱い場合に電波を増幅させるための機器です。
- アッテネーター**
強すぎる電波を減衰して受信できるようにするものです。

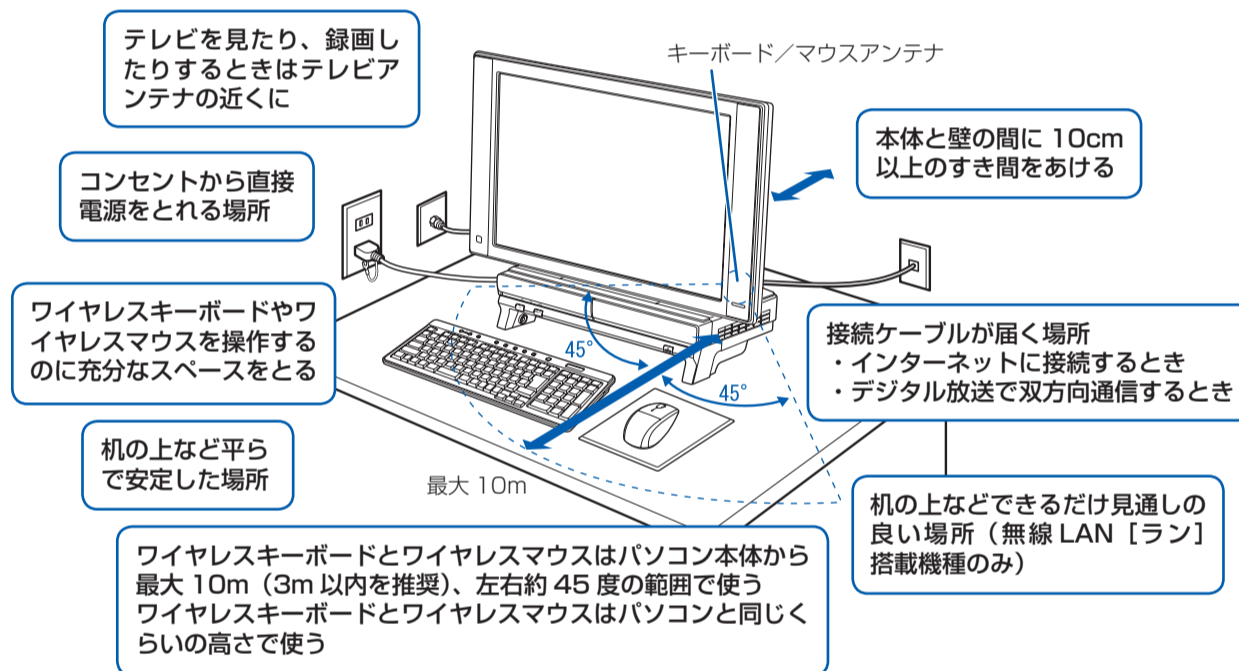


3 使用および設置場所を確認してください

パソコンをお使いになる前に、「安心してお使いいただくために」をお読みください。

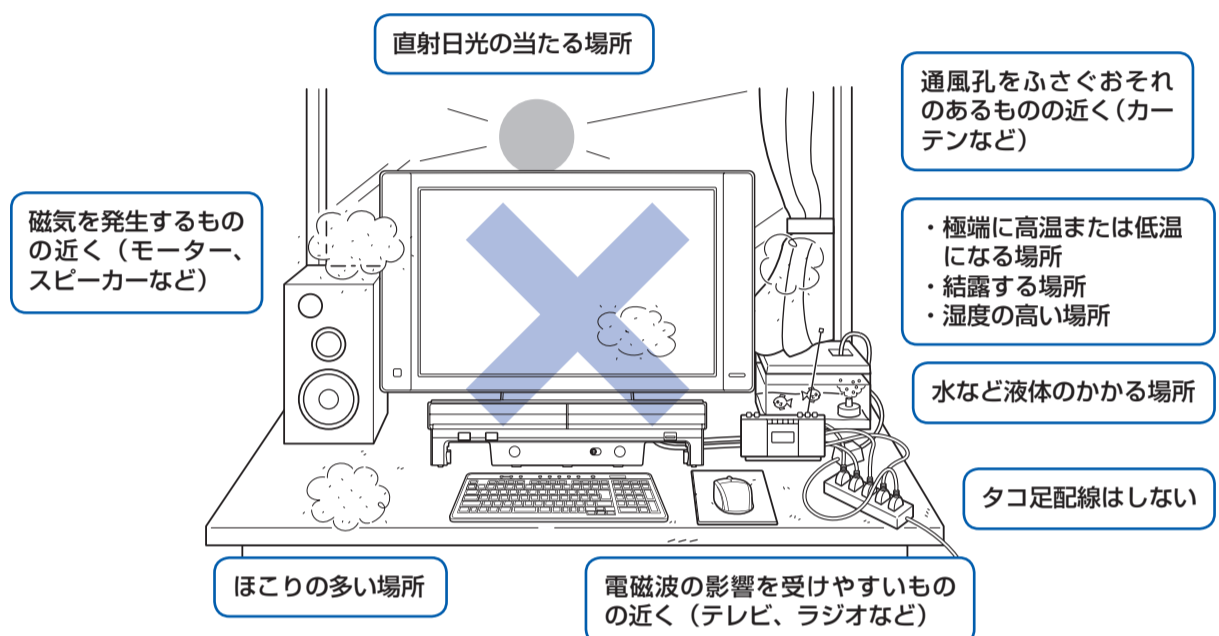


パソコンは次のような場所でお使いください



パソコンは次のような場所ではお使いにならないでください

パソコンを次のような場所でお使いになると、誤動作、故障、劣化、受信障害の原因となります。



- 台所などの油を使用する場所の近く
- 空気の流れが悪く熱のこもりやすい場所 (棚、ドア付 AV ラックなど)
- パソコンの前後左右および上部に十分なスペースをとれない場所

パソコン本体についての注意

- 本製品の近くで携帯電話や PHS [ピーエイチエス] などを使用すると、画面が乱れたり、異音が発生したりする場合がありますので、遠ざけてお使いください。
- 本製品をご使用中に、パソコン本体内部の熱を外に逃がすためのファンの音や、ハードディスクドライブがデータを書き込む音、CD や DVD が回転する音などが聞こえる場合がありますが、これらは故障ではありません。
- 本製品をご使用中に、パソコン本体が熱をもつため熱く感じられることがありますが、これらは故障ではありません。
- 落雷の可能性がある場合は、パソコンの電源を切るだけでなく、すべてのケーブル類を抜いておいてください。
- 雷が鳴り出したら、落雷の可能性がなくなるまでパソコン本体やケーブル類、およびそれらにつながる機器に触れないでください。

このパソコンを設置するときの注意

このパソコンを設置するときは、パソコンと設置面の間に、指などははさまないように注意してください。

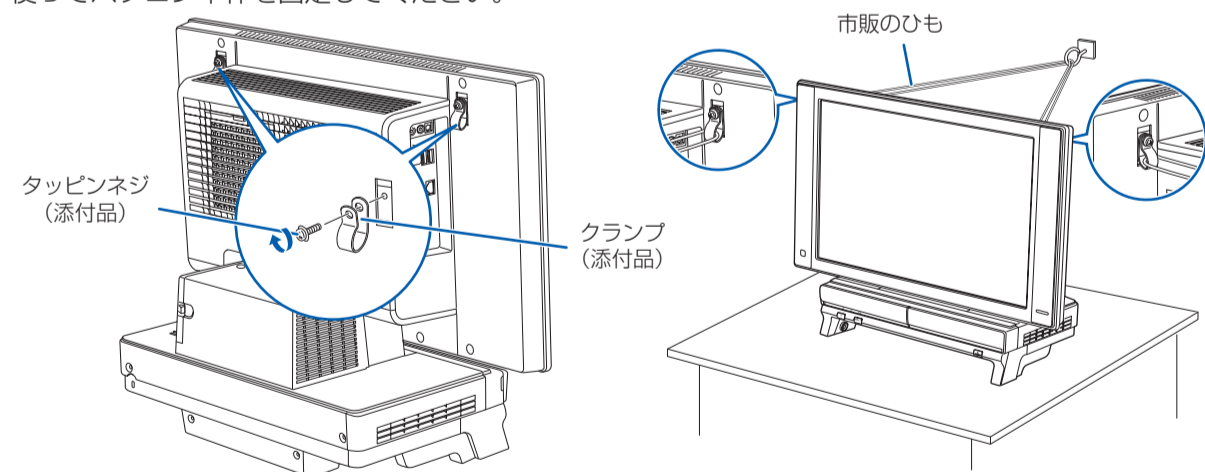
無線 LAN をお使いになる場合 (無線 LAN 搭載機種のみ)

電子レンジの近く、Bluetooth® [ブルートゥース] ワイヤレステクノロジー対応機器またはアマチュア無線機の近くや足元など見通しの悪い場所でお使いになると、周囲の電波の影響を受けて、接続が正常に行えないことがあります。

Bluetooth® は、Bluetooth SIG の商標であり、弊社へライセンスされています。

パソコンの転倒を防ぐために

地震の場合やパソコンにぶら下がったり寄りかかったりした場合に、パソコンが転倒することがあります。パソコンの転倒・落下によるけがなどの危害を軽減するために、添付の転倒防止用クランプを使ってパソコン本体を固定してください。



クランプは、パソコン本体背面の転倒防止用ネジ穴 (2ヶ所) に、タッピンネジで止めてください。クランプの取り付けが終わったら、丈夫なひもで、しっかりした壁や柱にパソコンを固定してください。壁や柱への固定に金具をご使用になる場合は、ひもが外れない形状のものをお使いください。

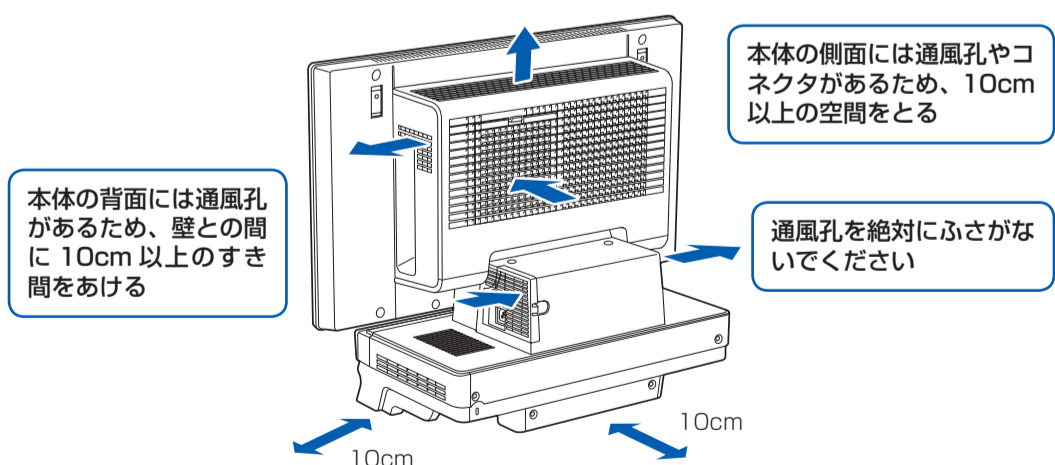


注意

- 地震などでのパソコンの転倒・落下によるけがなどの危害を軽減するために、転倒・落下防止対策を行ってください。
- 転倒・落下防止器具を取り付ける壁や柱の強度によっては、転倒・落下防止効果が大幅に減少します。その場合は、適当な補強を施してください。
- また、転倒・落下防止対策は、けがなどの危害の軽減を意図したものであり、すべての地震に対してその効果を保証するものではありません。

空気の流れ

このパソコンの空気の流れは次の図のとおりです。



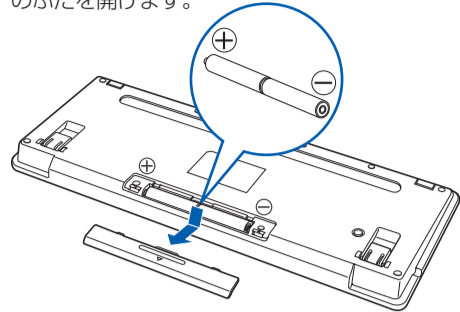
ここまで確認が終わったら、接続を始めましょう。

4 キーボード/マウスを準備する

1 電池ボックスのふたを開け、添付のアルカリ乾電池（4本セット）を2本ずつ入れます。

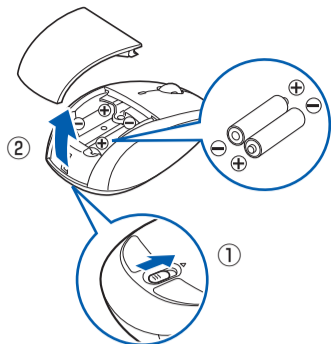
■ワイヤレスキーボード

裏返して電池ボックスのふたを開けます。



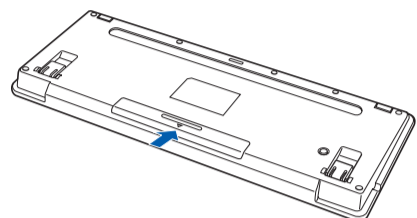
乾電池を入れるときには、キーボードのキーやマウスのボタンを押さないように注意してください。正常に動作しなくなる場合があります。

■横スクロール機能付ワイヤレスマウス（光学式）

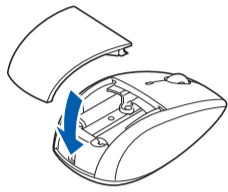


2 電池ボックスのふたを閉めます。

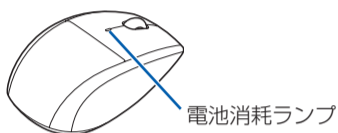
■ワイヤレスキーボード



■横スクロール機能付ワイヤレスマウス（光学式）



ワイヤレスマウスに乾電池を入れても、電池消耗ランプが緑色に点灯しない場合は、何度も乾電池を入れ直してください。



乾電池を入れるときの注意

- ・必ずアルカリ乾電池を使用してください。アルカリ乾電池をお使いにならないと、電池寿命が極端に短くなります。
- ・+（プラス）と-（マイナス）の向きに注意して、表示どおりに入れてください。

乾電池の寿命について

- ・ご購入時に添付されている乾電池は、すぐに寿命に達する場合がありますので、お早めに新しい乾電池に交換してください。
- ・乾電池を交換する目安は、マウスの場合は1日3.5時間の使用で3ヶ月、キーボードの場合は6ヶ月です。ただし、マウスの乾電池の寿命は、お使いの状況によって大幅に変わります。1日3.5時間連続してマウスを使用した場合は、電池寿命が約1ヶ月程度になります。

ワイヤレスキーボードの収納について

ワイヤレスキーボードは、パソコン本体の下に収納することができます。詳しくは「FMV取扱ガイド」にある「ワイヤレスキーボード/ワイヤレスマウスを使う」をご覧ください。

5 アンテナケーブルを接続する

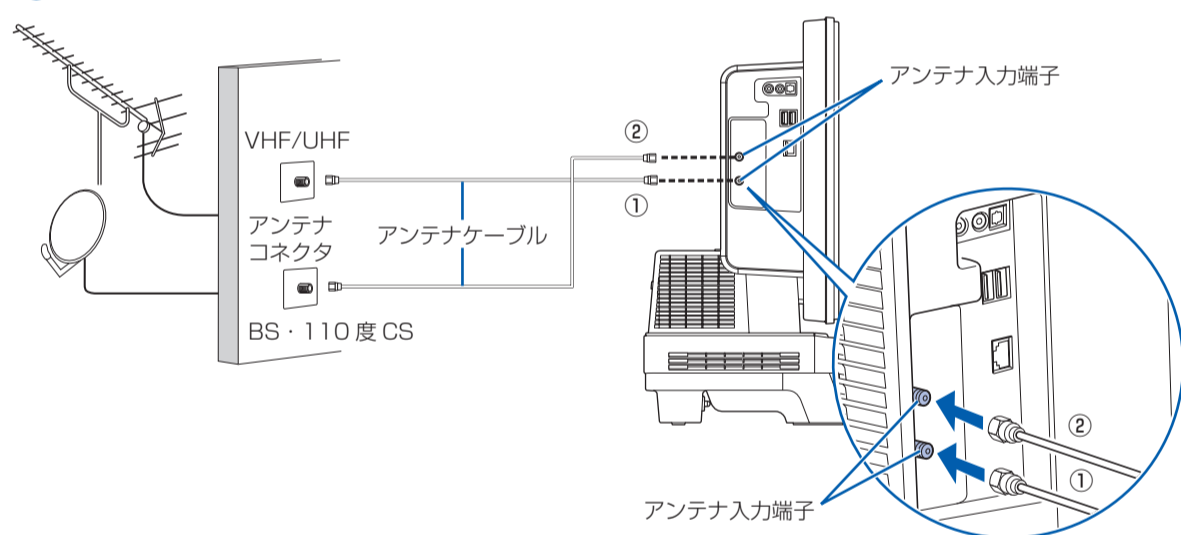
アンテナケーブルをパソコン本体に接続する

このパソコンですぐにテレビを見ない場合は、ここでアンテナケーブルを接続する必要はありません。後からでも接続できます。

ここでのイラストは一例です。

アンテナケーブルの接続方法は、アンテナの設置形態、壁のアンテナコネクタの形、お使いになるケーブルによって異なります。詳しくは「FMV取扱ガイド」をご覧ください。

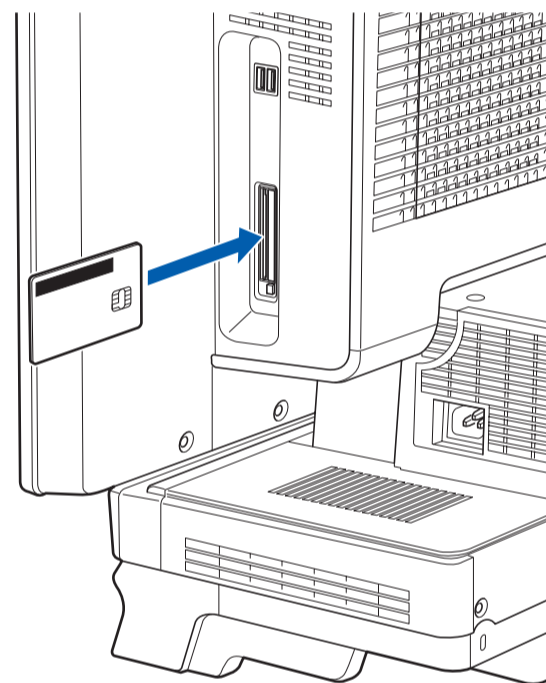
1 アンテナケーブルを接続します。



B-CAS カードをセットする

1 B-CAS [ビーカス] カードを、パソコン本体右側面の B-CAS カードスロットにセットします。

「B-CAS」と記載されている面をパソコン本体の前面側にして、矢印の向きを B-CAS カードスロット側に向け、まっすぐにセットします。

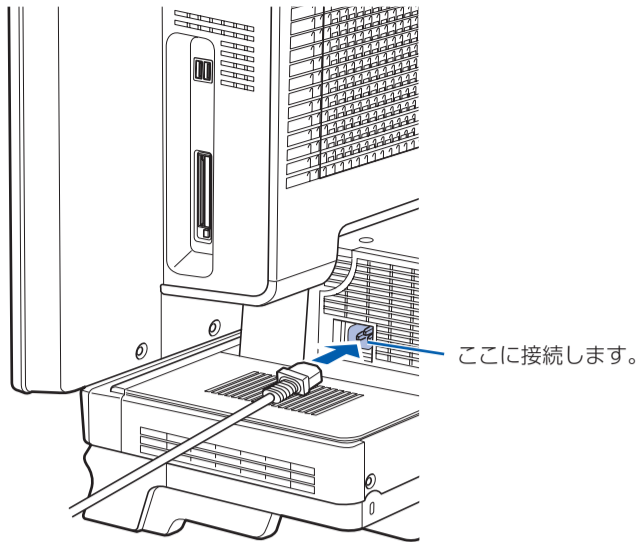


B-CAS カードについて

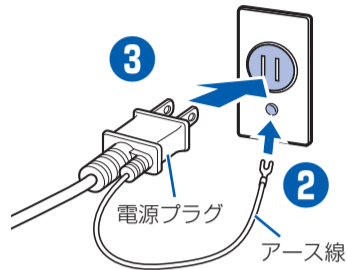
- ・B-CAS カードの説明書に記載されている内容をよくお読みください。
- ・B-CAS カードは必ずパソコン本体にセットしてください。B-CAS カードをセットしていないと、デジタル放送を視聴することができません。

6 電源ケーブルを接続する

- 1 パソコン本体用電源ケーブルを、パソコン本体右側面に接続します。



- 2 アース線をコンセントのアースネジに差し込みます。
- 3 電源プラグをコンセントに差し込みます。



コンセントに接続すると

電源ケーブルをコンセントに接続すると、数秒間電源ランプが点灯して電源が入ったような状態になりますが、故障ではありません。

電源プラグとコンセント形状の表記について

このパソコンに添付されている電源ケーブルの電源プラグは「平行2極接地用口出線付プラグ」です。マニュアルでは「電源プラグ」と表記しています。

接続先のコンセントには「平行2極接地用口出線付プラグ (125V15A) 用コンセント」をご利用ください。通常は、ご家庭のコンセントをご利用になれます。マニュアルでは「コンセント」と表記しています。

※「接地用口出線」とはアース線、「接地極」とはアースネジのことです。

Windows のセットアップ前には周辺機器を接続しないでください

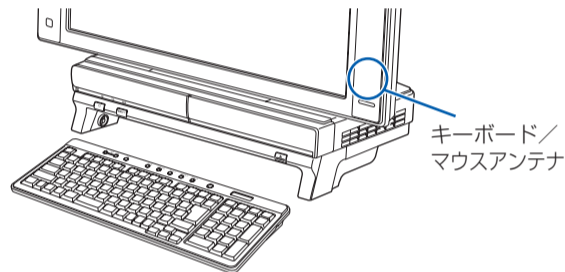
別売の周辺機器 (LAN [ラン] ケーブル、USB [ユーエスビー] メモリ、メモリーカード、プリンタなど) は Windows のセットアップが終わってから接続してください。

7 キーボード/マウスの ID を設定する

ワイヤレスキーボードやワイヤレスマウスに初めて乾電池を入れたときは、次の手順で ID を設定してください。

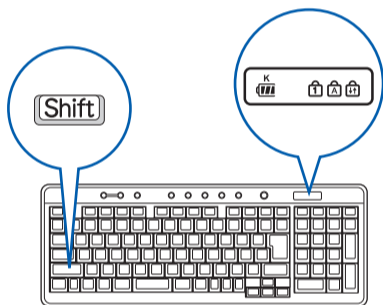
キーボードの ID を設定する

- 1 キーボードを、パソコン本体のキーボード/マウスアンテナから 1m の範囲内に置きます。



- 2 キーボードの [Shift] を 1 回押します。

キーボードの状態表示 LCD [エルシーディー] のすべてのアイコンが数回点滅します。

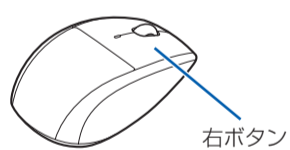


これで ID の設定が完了し、キーボードが使えるようになりました。

マウスの ID を設定する

- 1 マウスを、パソコン本体のキーボード/マウスアンテナから 1m の範囲内に置きます。

- 2 ワイヤレスマウスの右ボタンの位置を確認し、右ボタンを 1 回クリックします。



- 3 マウス裏面のステータスランプが、点灯していることを確認します。

ID が設定されると、ステータスランプが点灯します。



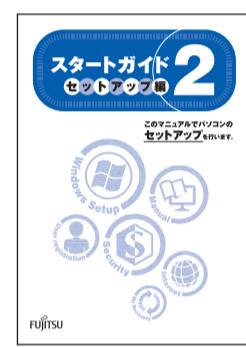
これで ID の設定が完了し、マウスが使えるようになりました。

キーボード/マウスの ID 設定についての注意

- ・パソコン本体の電源ケーブルをコンセントに接続後、キーボードおよびマウスに乾電池を入れた場合は、乾電池を入れたときに自動的に ID が設定されます。上記の操作は必要ありません。
- ・通常お使いになる場合、キーボードおよびマウスの ID は、一度設定が完了すれば再度設定し直す必要はありません。
- ・Windows のセットアップなどでキーボードまたはマウスが正常に動作しない場合は、ID の設定が正しく行われていない可能性があります。次のことを確認し、乾電池を入れ直してください。
 - ・乾電池の向きは正しいですか
 - ・パソコン本体の電源ケーブルは、コンセントに差し込まれていますか
 - ・キーボードおよびマウスは、パソコン本体のキーボード/マウスアンテナの近くに置かれていますかそれでもキーボードまたはマウスが正常に動作しない場合は、**「FMV取扱ガイド」** をご覧になり、ID の設定をやり直してください。
- ・キーボードおよびマウスの ID は、パソコンと 1 対 1 で設定する必要があります。2 台以上のパソコンをお使いになる場合は、**「FMV取扱ガイド」** をご覧になり、ID を設定してください。

8 初めて電源を入れる

パソコンをお使いになる前に **「スタートガイド2 セットアップ編」** をご用意ください。



電源を入れた後は、**「スタートガイド2 セットアップ編」** の手順に進みます。

時間に余裕をもって作業してください

パソコンを使えるようにするためには、**「スタートガイド2 セットアップ編」** の作業をすべて終わらせる必要があります。この作業には、半日以上の時間をとり、じっくりと作業することをお勧めします。

接続を確認する

◎ ケーブルはグラグラしていませんか？

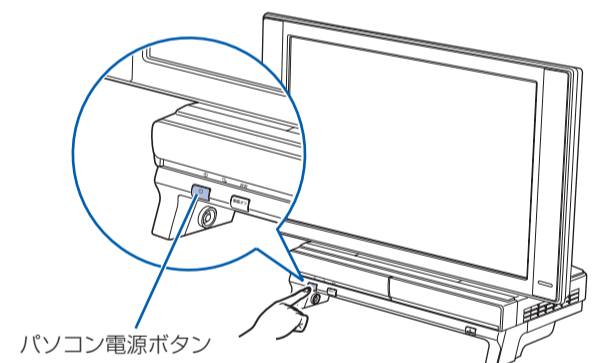
奥までしっかりと差し込まれているか、もう一度お確かめください。

接続例については、**「FMV取扱ガイド」** の「パソコンの取り扱い」にある「電源を入れる/切る」をご覧ください。

電源を入れる

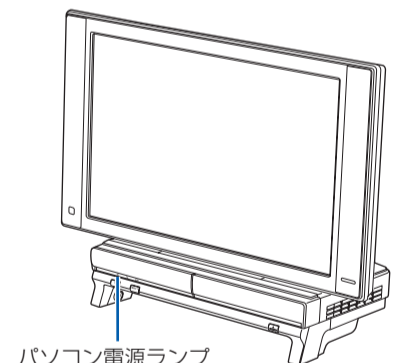
電源を入れてから、「Windows のセットアップ」画面が表示されるまで、10～20 分程度かかります。この間、絶対に電源を切らないでください。

- 1 パソコン電源ボタンを押します。



- 2 パソコン電源ランプ (①) が緑色に点灯していることを確認します。

電源が入ると、画面に文字などが表示されます。



- 3 **「スタートガイド2 セットアップ編」** をご用意ください。

この後、「Windows のセットアップ」を行います。

- 4 そのまましばらくお待ちください。

電源を入れると、次のような画面が表示されます。

この間、一時的に画面が真っ暗な状態が続いたり (1～3 分程度)、画面に変化がなかったりすることがありますが、故障ではありません。**絶対に電源を切らないでください。**途中で電源を切ると、**Windows が使えなくなる場合があります。**

「Windows のセットアップ」画面が表示されるまで、電源を切らずにそのままお待ちください。



➡ この後 **「スタートガイド2 セットアップ編」** をご覧になり、「Windows のセットアップ」を行ってください。