

DLP®方式プロジェクター PT-DW5100

■ 機器仕様

本機は、0.7型DLP®チップを採用した1チップDLP®方式プロジェクターです。

ビデオ映像はもちろんU-XGAサイズ(1600ドット×1200ドット)※までのデータ画像が投写可能です。

※ U-XGAサイズ(1600ドット×1200ドット)入力時は、画像圧縮表示処理により(1280ドット×768ドット)に変換します。

■ 機器仕様

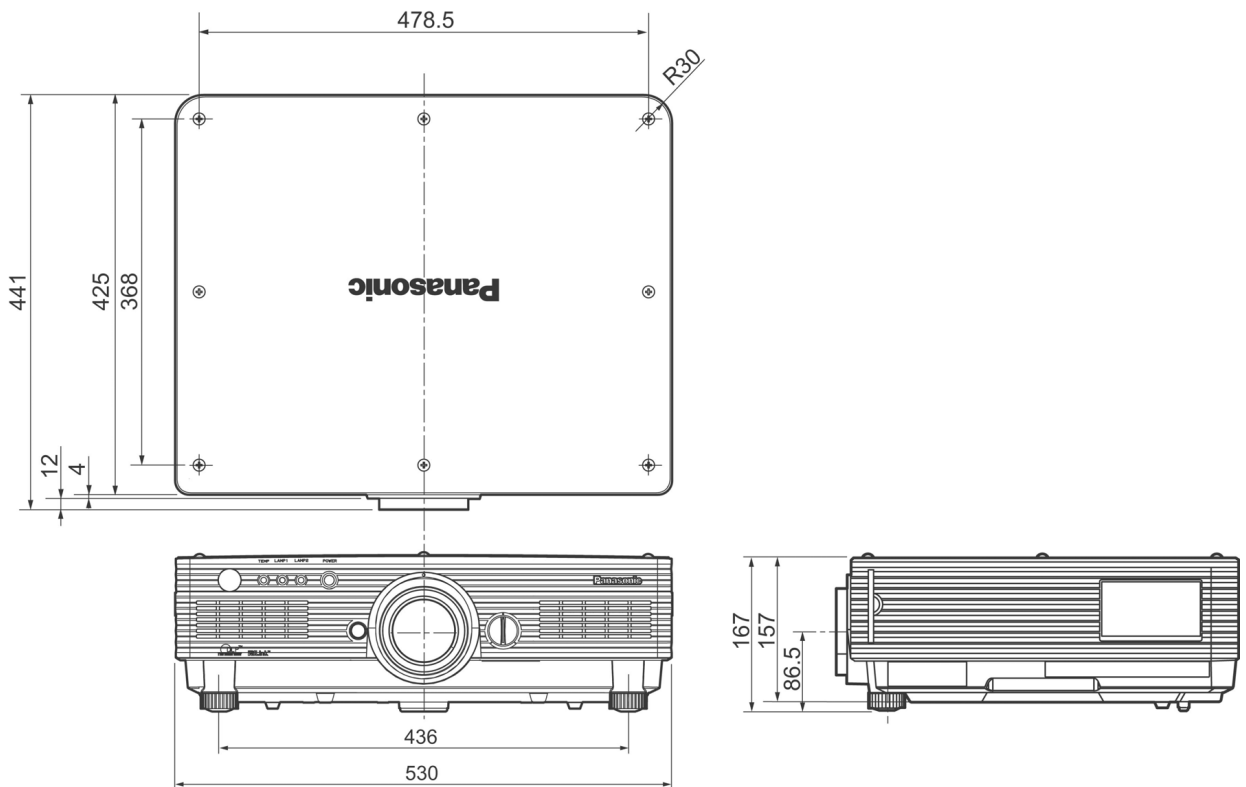
(仕様および外観は、性能向上その他により予告なく変更することがあります。)

使 用 電 源 電 力 D L P ○ チ ッ プ	AC100V 50Hz/60Hz 770W(770VA)(スタンバイ時 10W 但し、ファン停止時) 素子サイズ : 0.65型(アスペクト比 15:9) 表示方式 : DLP®チップ 1枚 DLP®方式 画素数 : 983040画素(1280ドット×768ドット)
レ ン ズ 光 源 ラ ン プ 投 写 画 面 サ イ ズ 光 出 力 周 辺 光 量 比 コ ン ト ラ ス ト 比 *	電動ズーム(1.8-2.4:1)・電動フォーカスレンズ F=1.7~2.0 f=25.6mm~33.8mm 275W UHMランプ×2灯 50型~600型(アスペクト比 15:9時) ※ET-DLE050 使用時は 50型~200型(アスペクト比 15:9時) 5500lm(ANSI) [デュアルランプ ランプモードハイモード時] 90% 2000:1(全白/全黒)[コントラストモードハイ時:光出力は 2750lm になります。] 1000:1(全白/全黒)[コントラストモードノーマル時]
解 像 度 対 応 走 査 周 波 数	1280ドット×768ドット(入力信号の解像度が1280ドット×768ドットを超える時は圧縮表示) RGB信号入力時:(水平)15kHz~91kHz (垂直)50Hz~85Hz(ドットクロック)150MHz以下 Y・P _B (C _B)・P _R (C _R) 入力信号:(水平) 15.75kHz (垂直) 60Hz [525i(480i)], (水平) 15.63kHz (垂直) 50Hz [625i(576i)], (水平) 31.50kHz (垂直) 60Hz [525p(480p)], (水平) 31.25kHz (垂直) 50Hz [625p(576p)], (水平) 45.00kHz (垂直) 60Hz [750(720)/60p], (水平) 37.50kHz (垂直) 50Hz [750(720)/50p], (水平) 33.75kHz (垂直) 60Hz [1035/60i], (水平) 33.75kHz (垂直) 60Hz [1125(1080)/60i], (水平) 28.13kHz (垂直) 50Hz [1125(1080)/50i], (水平) 67.50kHz (垂直) 60Hz [1080/60p], (水平) 56.25kHz (垂直) 50Hz [1080/50p] ビデオ/Sビデオ信号入力時:(水平) 15.75kHz/15.63kHz (垂直)50Hz/60Hz [NTSC/NTSC4.43/PAL/PAL60/PAL-N/PAL-M/SECAM]
光 軸 シ フ ト 台 形 歪 補 正 投 写 鏡 接 続 端 子	<上下>スクリーンセンターより+60%(電動)、<左右>スクリーンセンターより±10%(手動) 垂直:最大±30° フロント天つり/フロント床置き/リア天つり/リア床置き DVI-D 入力端子(DVI-D 24P) 1系統 DVI 1.0 準拠 HDCP 対応 ※シングルリンクのみ対応 RGB1 入力端子(BNC×5) 1系統 [RGB 入力時] R:0.7V[p-p] 75Ω G:0.7V[p-p] (但し、SYNC ON G 信号時は 1.0V[p-p]) 75Ω B:0.7V[p-p] 75Ω HD・VD/SYNC:1.4V~5V[p-p] 正極性/負極性 75Ω [Y・P _B ・P _R 入力時] Y:1.0V[p-p] (同期信号を含む) P _B ・P _R :0.7V[p-p] 75Ω RGB2 入力端子(高密度 D-Sub 15P・メス型) 1系統 [RGB 入力時] R:0.7V[p-p] 75Ω G:0.7V[p-p] (但し、SYNC ON G 信号時は 1.0V[p-p]) 75Ω B:0.7V[p-p] 75Ω HD・VD/SYNC:1.4V~5V[p-p] 正極性/負極性 75Ω ※3値 SYNC には対応していません。 [Y・P _B ・P _R 入力時] Y:1.0V[p-p] (同期信号を含む) P _B ・P _R :0.7V[p-p] 75Ω ビデオ入力端子(BNC) 1系統 1.0V[p-p] 75Ω Sビデオ入力端子(Mini DIN 4P) 1系統 Y:1.0V[p-p] C:0.286V[p-p] 75Ω シリアル入力端子(D-Sub 9P・メス型) 1系統 外部制御用(RS-232C 準拠) シリアル出力端子(D-Sub 9P・オス型) 1系統 連結制御用 リモート1入出力端子(M3 ジャック) 各1系統 ワイヤードリモコン、連結制御用 リモート2入力端子(D-Sub 9P・メス型) 1系統 外部制御用(パラレル) LAN端子(RJ-45) 1系統 ネットワーク接続用 10Base-T/100Base-TX PjLink™対応
電 源 コ ー ド の 長 さ キ ャ ビ ネ ッ ト 外 形 寸 法 質 量 環 境 条 件 リ モ コ ン	3.0m 樹脂成型品 横幅 530mm 高さ 167mm(脚最小時) 奥行 441mm(標準レンズを含む) 13.9kg(標準レンズを含む) 使用周囲温度:0℃~45℃ 使用周囲湿度:20%~80%(非結露) 使用電源:DC 3V(単3形乾電池2個) 操作距離:約 30m(受光部正面) 外形寸法:横幅 51mm 高さ 176mm 奥行 23mm 質量:134g(乾電池含む)

* 出荷時における本製品全体の平均的な値を示しており、JIS X 6911:2003 データプロジェクターの仕様書様式に則って記載しています。測定方法、測定条件については附属書 2 に基づいています。

- 付属品 ●電源コード…1本
 ●ワイヤレス/ワイヤードリモコン…1個
 ●単3形乾電池…2個
 ●落下防止用ワイヤーロープ…1式
- 別売品 ●ズームレンズ [1.4~1.8:1用] (ET-DLE100)
 ●ズームレンズ [2.5~4.1:1用] (ET-DLE200)
 ●ズームレンズ [3.5~4.7:1用] (ET-DLE310)
 ●ズームレンズ [4.7~8.9:1用] (ET-DLE410)
 ●固定焦点レンズ [0.8:1用] (ET-DLE050)
 ●ズームレンズ [1.4~2.0:1用] (ET-DLE150)
 ●ズームレンズ [2.4~3.8:1用] (ET-DLE250)
 ●ズームレンズ [3.8~5.7:1用] (ET-DLE350)
 ●ズームレンズ [5.6~9.0:1用] (ET-DLE450)
 ●固定焦点レンズ [0.8:1用] (ET-DLE055)
 ●天つり金具 [高天井用] (ET-PKD56H)
 ●天つり金具 [低天井用] (ET-PKD55S)

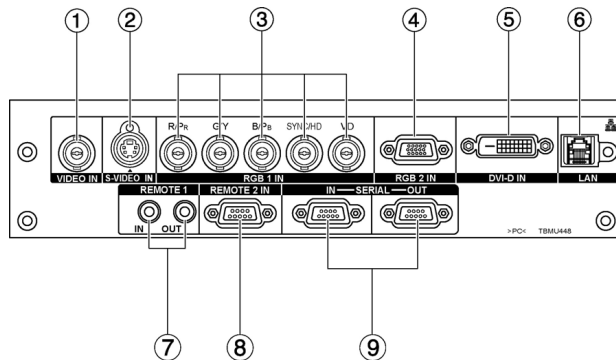
■外形寸法図



(注)この図面は正確な縮尺ではありません。

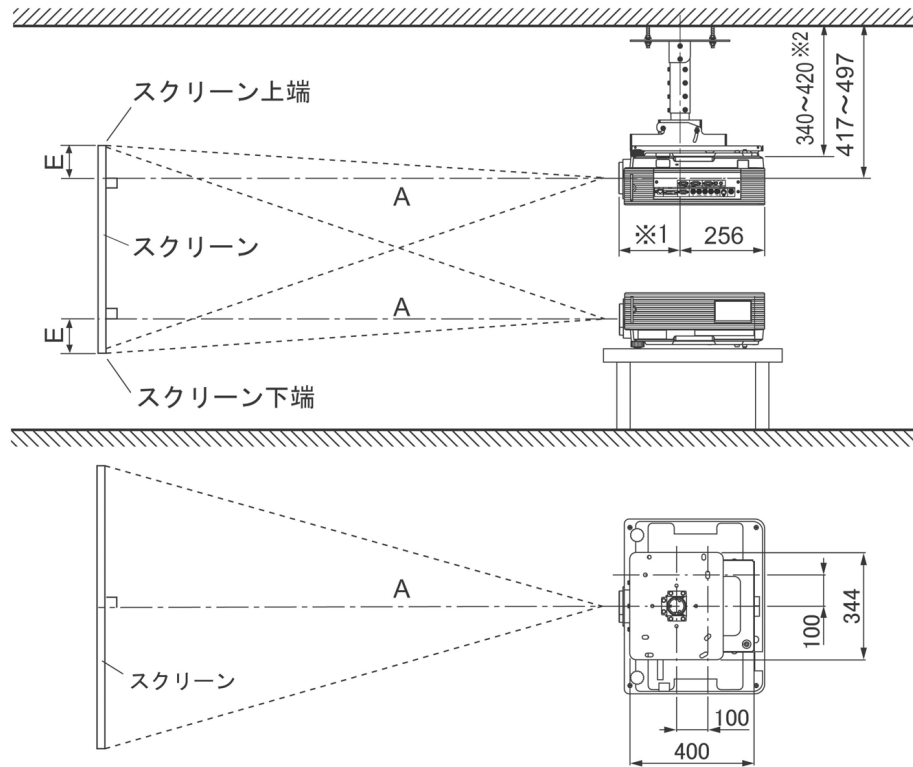
(単位 : mm)

<側面端子部>



1	ビデオ入力端子
2	Sビデオ入力端子
3	RGB 1 入力端子
4	RGB 2 入力端子
5	DVI-D 入力端子
6	LAN 端子
7	リモート 1 入出力端子
8	リモート 2 入力端子
9	シリアル入出力端子

■ 投写関係寸法図



別売品の天つり金具
(ET-PKD56H) 装着時

- ※1 レンズ最大飛び出し時
 標準レンズ装着時 = 185 mm
 ET-DLE100 装着時 = 209 mm
 ET-DLE200 装着時 = 208 mm
 ET-DLE310 装着時 = 220 mm
 ET-DLE410 装着時 = 209 mm
 ET-DLE050 装着時 = 177 mm
 ET-DLE150 装着時 = 212 mm
 ET-DLE250 装着時 = 213 mm
 ET-DLE350 装着時 = 219 mm
 ET-DLE450 装着時 = 263 mm
 ET-DLE055 装着時 = 195 mm
- ※2 40 mm ピッチで可変

別売品の天つり金具
(ET-PKD56H) 装着時

(注) この図面は正確な縮尺ではありません。

(単位 : mm)

お願い ● 工事にあたっては専門技術者が行ってください。

● 天つり設置する場合は、専用の取り付け金具をご使用ください。

またゆれ防止/落下防止の為、プロジェクターに付属のワイヤーを、天つり金具と天井の間に張って頂く様お願いします。

■ 投写レンズごとの投写距離

○ 画面アスペクト比 15:9 時(ET-DLE100/DLE200/DLE310/DLE410/DLE050 の場合)

(単位 : mm)

投写画面サイズ (型)	投写距離(A) [スクリーン～レンズ先端まで]									設置可能な高さ範囲(E) [スクリーン端～ レンズセンターまで]		
	ズームレンズ								固定焦点 レンズ ET-DLE050 装着時	ズーム レンズ	固定焦点 レンズ	
	ET-DLE100 装着時		ET-DLE200 装着時		ET-DLE310 装着時		ET-DLE410 装着時					
最短	最長	最短	最長	最短	最長	最短	最長	最短	最長			
50	1455	1972	2669	4399	3824	5024	5083	9620	864	-87~327	327	
60	1755	2376	3216	5294	4610	6050	6127	11571	1044	-105~392	392	
70	2055	2780	3763	6189	5396	7076	7171	13522	1224	-122~457	457	
80	2355	3184	4310	7084	6182	8102	8215	15473	1404	-139~523	523	
90	2655	3588	4857	7979	6968	9128	9259	17424	1584	-157~588	588	
100	2955	3992	5404	8874	7754	10154	10303	19375	1764	-174~653	653	
120	3555	4800	6498	10664	9326	12206	12391	23277	2124	-209~784	784	
150	4455	6012	8139	13349	11684	15284	15523	29130	2664	-261~980	980	
200	5955	8032	10874	17824	15614	20414	20743	38885	3564	-348~1307	1307	
250	7455	10052	13609	22299	19544	25544	25963	48640		-436~1634		
300	8955	12072	16344	26774	23474	30674	31183	58395		-523~1960		
400	11955	16112	21814	35724	31334	40934	41623	77905		-697~2614		
500	14955	20152	27284	44674	39194	51194	52063	97415		-871~3267		
600	17955	24192	32754	53624	47054	61454	62503	116925		-1045~3920		

* A の値は、ズームレンズの特性により若干変動します。

* 投写距離が最短時は、ズームレンズの特性により、画像に若干の歪みが発生する場合があります。

* 垂直キーストン (台形歪) 補正使用時は、所定の画面サイズより小さくなる方向で補正されます。

* 光出力は、投写距離が、最短時と最長時で変化いたします。

○画面アスペクト比 15:9 時(標準レンズ/ET-DLE150/DLE250/DLE350/DLE450/DLE055 の場合) (単位:mm)

投写画面サイズ(型)	投写距離(A) [スクリーン～レンズ先端まで]										設置可能な高さ範囲(E) [スクリーン端～レンズセンターまで]		
	ズームレンズ										固定焦点レンズ	ズームレンズ	固定焦点レンズ
	ET-DLE150 装着時		標準レンズ装着時		ET-DLE250 装着時		ET-DLE350 装着時		ET-DLE450 装着時				
最短	最長	最短	最長	最短	最長	最短	最長	最短	最長	最短	最長		
50	1464	2140	1945	2586	2572	4109	4045	6182	6027	9705	882	-87~327	327
60	1768	2579	2347	3116	3102	4947	4881	7445	7292	11706	1068	-105~392	392
70	2072	3017	2749	3646	3632	5784	5717	8709	8558	13707	1254	-122~457	457
80	2375	3455	3151	4176	4163	6622	6553	9972	9824	15708	1439	-139~523	523
90	2679	3893	3553	4706	4693	7459	7389	11235	11089	17709	1625	-157~588	588
100	2982	4331	3955	5236	5224	8297	8225	12498	12355	19710	1811	-174~653	653
120	3590	5207	4759	6296	6284	9972	9897	15025	14886	23711	2183	-209~784	784
150	4501	6521	5965	7886	7875	12485	12405	18815	18683	29714	2741	-261~980	980
200	6019	8711	7975	10536	10527	16673	16585	25131	25012	39719	3670	-348~1307	1307
250	7537	10901	9985	13186	13179	20861	20766	31448	31340	49723		-436~1634	
300	9055	13092	11995	15836	15831	25049	24946	37764	37668	59727		-523~1960	
400	12092	17472	16010	21138	21134	33426	33306	50397	50325	79736		-697~2614	
500	15128	21853	20029	26438	26438	41802	41666	63030	62981	99745		-871~3267	
600	18165	26233	24048	31739	31741	50178	50027	75663	75638	119754		-1045~3920	

- * A の値は、ズームレンズの特性により若干変動します。
- * 投写距離が最短時は、ズームレンズの特性により、画像に若干の歪みが発生する場合があります。
- * 垂直キーストン（台形歪）補正使用時は、所定の画面サイズより小さくなる方向で補正されます。
- * 光出力は、投写距離が、最短時と最長時で変化いたします。

○画面アスペクト比 16:9 時(ET-DLE100/DLE200/DLE310/DLE410/DLE050 の場合) (単位:mm)

投写画面サイズ(型)	投写距離(A) [スクリーン～レンズ先端まで]										設置可能な高さ範囲(E) [スクリーン端～レンズセンターまで]		
	ズームレンズ										固定焦点レンズ	ズームレンズ	固定焦点レンズ
	ET-DLE100 装着時		ET-DLE200 装着時		ET-DLE310 装着時		ET-DLE410 装着時		ET-DLE050 装着時				
最短	最長	最短	最長	最短	最長	最短	最長	最短		最長	最短	最長	
50	1480	2007	2714	4474	3889	5109	5168	9780	879	-137~311	311		
60	1785	2418	3270	5384	4688	6152	6229	11763	1062	-164~374	374		
70	2090	2829	3826	6294	5487	7195	7290	13746	1245	-192~436	436		
80	2395	3240	4382	7204	6286	8238	8351	15729	1428	-219~498	498		
90	2700	3651	4938	8114	7085	9281	9412	17712	1611	-247~560	560		
100	3005	4062	5494	9024	7884	10324	10473	19695	1794	-274~623	623		
120	3615	4884	6606	10844	9482	12410	12595	23661	2160	-329~747	747		
150	4530	6117	8274	13574	11879	15539	15778	29610	2709	-411~934	934		
200	6055	8172	11054	18124	15874	20754	21083	39525	3624	-548~1245	1245		
250	7580	10227	13834	22674	19869	25969	26388	49440		-685~1557			
300	9105	12282	16614	27224	23864	31184	31693	59355		-822~1868			
400	12155	16392	22174	36324	31854	41614	42303	79185		-1096~2491			
500	15205	20502	27734	45424	39844	52044	52913	99015		-1370~3113			
600	18255	24612	33294	54524	47834	62474	63523	118845		-1644~3736			

- * A の値は、ズームレンズの特性により若干変動します。
- * 投写距離が最短時は、ズームレンズの特性により、画像に若干の歪みが発生する場合があります。
- * 垂直キーストン（台形歪）補正使用時は、所定の画面サイズより小さくなる方向で補正されます。
- * 光出力は、投写距離が、最短時と最長時で変化いたします。

○画面アスペクト比 16:9 時(標準レンズ/ET-DLE150/DLE250/DLE350/DLE450/DLE055 の場合) (単位:mm)

投写画面サイズ(型)	投写距離(A) [スクリーン～レンズ先端まで]										設置可能な高さ範囲(E)** [スクリーン端～レンズセンターまで]		
	ズームレンズ										固定焦点レンズ	ズームレンズ	固定焦点レンズ
	ET-DLE150 装着時		標準レンズ装着時		ET-DLE250 装着時		ET-DLE350 装着時		ET-DLE450 装着時				
最短	最長	最短	最長	最短	最長	最短	最長	最短	最長	最短	最長		
50	1489	2176	1980	2631	2615	4178	4114	6286	6131	9870	897	-137~311	311
60	1798	2622	2389	3170	3154	5029	4963	7570	7417	11903	1086	-164~374	374
70	2106	3067	2798	3709	3693	5880	5813	8854	8703	13937	1275	-192~436	436
80	2415	3512	3207	4248	4233	6732	6663	10138	9990	15971	1464	-219~498	498
90	2724	3957	3616	4787	4772	7583	7513	11422	11276	18005	1653	-247~560	560
100	3032	4403	4025	5326	5311	8435	8362	12706	12563	20038	1842	-274~623	623
120	3650	5293	4843	6404	6389	10137	10062	15274	15136	24106	2220	-329~747	747
150	4576	6629	6070	8021	8006	12692	12611	19126	18995	30207	2786	-411~934	934
200	6119	8855	8115	10716	10701	16948	16860	25546	25427	40376	3731	-548~1245	1245
250	7662	11081	10160	13411	13397	21205	21109	31967	31859	50544		-685~1557	
300	9205	13307	12205	16106	16092	25462	25358	38387	38292	60713		-822~1868	
400	12292	17760	16274	21486	21482	33976	33855	51227	51156	81051		-1096~2491	
500	15378	22212	20359	26874	26873	42490	42353	64068	64020	101388		-1370~3113	
600	18464	26665	24444	32261	32264	51004	50850	76908	76885	121725		-1644~3736	

- * A の値は、ズームレンズの特性により若干変動します。
- * 投写距離が最短時は、ズームレンズの特性により、画像に若干の歪みが発生する場合があります。
- * 垂直キーストン(台形歪)補正使用時は、所定の画面サイズより小さくなる方向で補正されます。
- * 光出力は、投写距離が、最短時と最長時で変化いたします。

■投写レンズ別投写距離計算式

前ページ以外の画面サイズでご使用の場合は、下記計算式にて投写距離を求めてください。

○画面アスペクト比 15:9 時

投写レンズ品番		投写距離(A)計算式	
ズームレンズ	ET-DLE100 装着時	最短	$A(\text{mm}) = \text{投写画面サイズ [型]} \times 30.0-45$
		最長	$A(\text{mm}) = \text{投写画面サイズ [型]} \times 40.4-48$
	ET-DLE150 装着時	最短	$A(\text{mm}) = \text{投写画面サイズ [型]} \times 30.4-54$
		最長	$A(\text{mm}) = \text{投写画面サイズ [型]} \times 43.8-50$
	標準レンズ装着時	最短	$A(\text{mm}) = \text{投写画面サイズ [型]} \times 40.2-65$
		最長	$A(\text{mm}) = \text{投写画面サイズ [型]} \times 53.0-64$
	ET-DLE200装着時	最短	$A(\text{mm}) = \text{投写画面サイズ [型]} \times 54.7-66$
		最長	$A(\text{mm}) = \text{投写画面サイズ [型]} \times 89.5-76$
	ET-DLE250装着時	最短	$A(\text{mm}) = \text{投写画面サイズ [型]} \times 53.0-80$
		最長	$A(\text{mm}) = \text{投写画面サイズ [型]} \times 83.8-135$
	ET-DLE310装着時	最短	$A(\text{mm}) = \text{投写画面サイズ [型]} \times 78.6-106$
		最長	$A(\text{mm}) = \text{投写画面サイズ [型]} \times 102.6-105$
	ET-DLE350装着時	最短	$A(\text{mm}) = \text{投写画面サイズ [型]} \times 83.6-135$
		最長	$A(\text{mm}) = \text{投写画面サイズ [型]} \times 126.3-135$
ET-DLE410装着時	最短	$A(\text{mm}) = \text{投写画面サイズ [型]} \times 104.4-137$	
	最長	$A(\text{mm}) = \text{投写画面サイズ [型]} \times 195.1-135$	
ET-DLE450装着時	最短	$A(\text{mm}) = \text{投写画面サイズ [型]} \times 126.6-302$	
	最長	$A(\text{mm}) = \text{投写画面サイズ [型]} \times 200.1-299$	
固定焦点レンズ	ET-DLE050装着時	$A(\text{mm}) = \text{投写画面サイズ [型]} \times 18.0-36$	
	ET-DLE055装着時	$A(\text{mm}) = \text{投写画面サイズ [型]} \times 18.6-48$	

○画面アスペクト比 16: 9 時

投写レンズ品番		投写距離 (A) 計算式	
ズームレンズ	ET-DLE100 装着時	最短	$A(\text{mm}) = \text{投写画面サイズ [型]} \times 30.5-45$
		最長	$A(\text{mm}) = \text{投写画面サイズ [型]} \times 41.1-48$
	ET-DLE150 装着時	最短	$A(\text{mm}) = \text{投写画面サイズ [型]} \times 30.9-54$
		最長	$A(\text{mm}) = \text{投写画面サイズ [型]} \times 44.5-50$
	標準レンズ装着時	最短	$A(\text{mm}) = \text{投写画面サイズ [型]} \times 40.9-65$
		最長	$A(\text{mm}) = \text{投写画面サイズ [型]} \times 53.9-64$
	ET-DLE200 装着時	最短	$A(\text{mm}) = \text{投写画面サイズ [型]} \times 55.6-66$
		最長	$A(\text{mm}) = \text{投写画面サイズ [型]} \times 91.0-76$
	ET-DLE250 装着時	最短	$A(\text{mm}) = \text{投写画面サイズ [型]} \times 53.9-80$
		最長	$A(\text{mm}) = \text{投写画面サイズ [型]} \times 85.1-79$
	ET-DLE310 装着時	最短	$A(\text{mm}) = \text{投写画面サイズ [型]} \times 79.9-106$
		最長	$A(\text{mm}) = \text{投写画面サイズ [型]} \times 104.3-106$
	ET-DLE350 装着時	最短	$A(\text{mm}) = \text{投写画面サイズ [型]} \times 85.0-135$
		最長	$A(\text{mm}) = \text{投写画面サイズ [型]} \times 128.4-135$
	ET-DLE410 装着時	最短	$A(\text{mm}) = \text{投写画面サイズ [型]} \times 106.1-137$
		最長	$A(\text{mm}) = \text{投写画面サイズ [型]} \times 198.3-135$
ET-DLE450 装着時	最短	$A(\text{mm}) = \text{投写画面サイズ [型]} \times 128.6-302$	
	最長	$A(\text{mm}) = \text{投写画面サイズ [型]} \times 203.4-299$	
固定焦点レンズ	ET-DLE050 装着時	$A(\text{mm}) = \text{投写画面サイズ [型]} \times 18.3-36$	
	ET-DLE055 装着時	$A(\text{mm}) = \text{投写画面サイズ [型]} \times 19.0-48$	

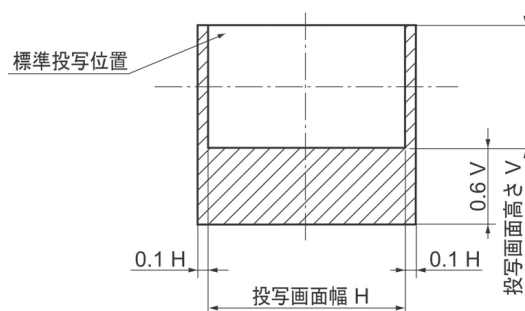
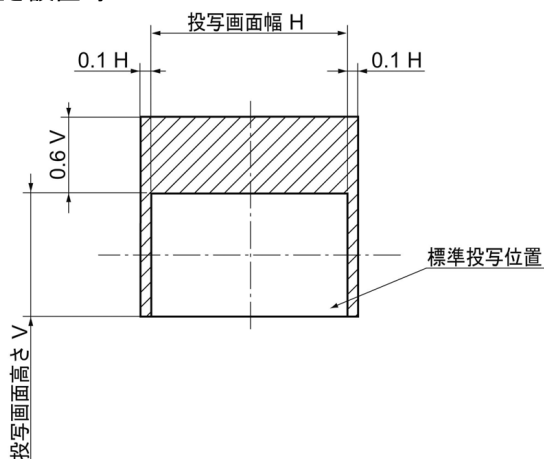
* 上記の計算式で求められる値には若干の誤差があります。

■光軸シフト調整可能範囲

光軸シフト機能により、標準投写位置を基準に下図の範囲で投写位置を調整できます。

○床置き設置時

○天つり設置時

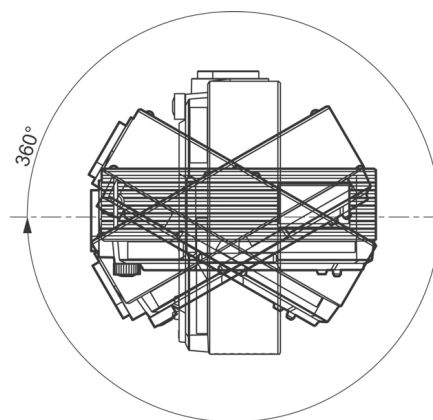


■設置可能角度

下図の範囲内の角度で、設置ください。

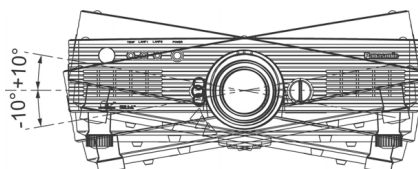
○垂直方向

360° 傾け可能です。



○水平方向

プラスマイナス 10° まで傾け可能です。



■対応信号リスト

本機に入力できる信号は下表の通りです。

RGB 信号は水平走査周波数=15 kHz~91 kHz、垂直走査周波数=50 Hz~85 Hz、

ドットクロック周波数= 150 MHz 以下の範囲で入力が可能です。

※本機の表示ドット数は 1280 ドット×768 ドットです。入力信号の解像度が本機の表示ドット数と異なる場合は、

画像圧縮伸張処理により本機の表示ドット数内で表示できるように変換します。

表示モード	解像度※1	水平走査 周波数 (kHz)	垂直走査 周波数 (Hz)	ドットクロック 周波数 (MHz)	画質※2	フォーマット	
NTSC/NTSC4.43/PAL-M/PAL60	720 ドット×480i ドット	15.7	59.9	-	A	ビデオ/Sビデオ	
PAL/PAL-N/SECAM	720 ドット×576i ドット	15.6	50.0	-	A		
480i (525i)	720 ドット×480i ドット	15.7	59.9	13.5	A	Y・P _B ・P _R /RGB	
576i (625i)	720 ドット×576i ドット	15.6	50.0	13.5	A		
480p (525p)	720 ドット×483 ドット	31.5	59.9	27.0	A	Y・P _B ・P _R /RGB/DVI	
576p (625p)	720 ドット×576 ドット	31.3	50.0	27.0	A		
720/60p	1280 ドット×720 ドット	45.0	60.0	74.3	A		
720/50p	1280 ドット×720 ドット	37.5	50.0	74.3	A		
1080/60i	1920 ドット×1080i ドット	33.8	60.0	74.3	A		
1080/50i	1920 ドット×1080i ドット	28.1	50.0	74.3	A		
1080/60p	1920 ドット×1080 ドット	67.5	60.0	148.5	A		
1080/50p	1920 ドット×1080 ドット	56.3	50.0	148.5	A		
VGA400	640 ドット×400 ドット	31.5	70.1	25.2	A		RGB
		37.9	85.1	31.5	A		
VGA480	640 ドット×480 ドット	31.5	59.9	25.2	A	RGB/DVI	
		35.0	66.7	30.2	A	RGB	
		37.9	72.8	31.5	A		
		37.5	75.0	31.5	A		
		43.3	85.0	36.0	A		
SVGA	800 ドット×600 ドット	35.2	56.3	36.0	A	RGB/DVI	
		37.9	60.3	40.0	A		
		48.1	72.2	50.0	A	RGB	
		46.9	75.0	49.5	A		
53.7	85.1	56.3	A				
MAC16	832 ドット×624 ドット	49.7	74.6	57.3	A		
XGA	1024 ドット×768 ドット	39.6	50.0	51.9	AA	RGB/DVI	
		48.4	60.0	65.0	AA		
		56.5	70.1	75.0	AA		
		60.0	75.0	78.8	AA		
		68.7	85.0	94.5	AA	RGB	
35.5	87.0	44.9	AA				
WXGA	1280 ドット×768 ドット	39.6	50.0	65.2	AA	RGB/DVI	
		47.7	60.0	80.1	AA		
	1280 ドット×800 ドット	41.3	50.0	68.0	A	RGB	
49.7	59.8	83.5	A				
MXGA	1152 ドット×864 ドット	64.0	71.2	94.2	A		
		67.5	74.9	108.0	A		
		76.7	85.0	121.5	A		
MAC21	1152 ドット×870 ドット	68.7	75.1	100.0	A		
MSXGA	1280 ドット×960 ドット	60.0	60.0	108.0	A		
SXGA	1280 ドット×1024 ドット	64.0	60.0	108.0	A	RGB/DVI	
		80.0	75.0	135.0	A	RGB	
		91.1	85.0	157.5	A		
SXGA+	1400 ドット×1050 ドット	64.0	60.0	108.0	A	RGB/DVI	
UXGA	1600 ドット×1200 ドット	75.0	60.0	162.0	A	RGB	

※1 解像度中の“i”は、インターレース信号を示しています。

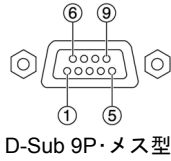
※2 画質の記号は、AA=最高の画質で投写、A=画像処理回路で変換して投写します。

■ シリアル端子の使い方

シリアル端子はRS-232C準拠です。パソコンで制御するためには通信ソフトを準備し、以下の通信条件、および基本フォーマットに基づいてデータ入力することにより制御可能です。

<ピン配列と信号名>

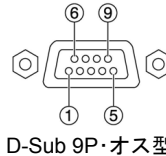
● シリアル入力端子



D-Sub 9P・メス型

ピン番号	信号名	内容
1	—	NC
2	TXD	送信データ
3	RXD	受信データ
4	—	内部で接続されています
5	GND	グラウンド
6	—	NC
7	CTS	内部で接続されています
8	RTS	
9	—	NC

● シリアル出力端子



D-Sub 9P・オス型

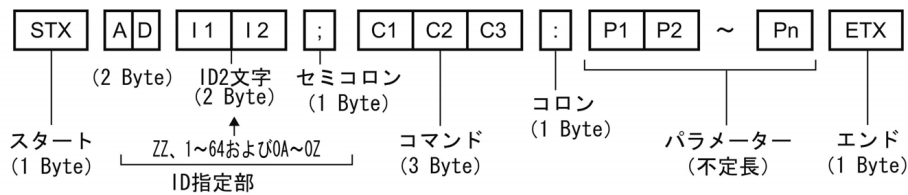
ピン番号	信号名	内容
1	—	NC
2	RXD	受信データ
3	TXD	送信データ
4	—	内部で接続されています
5	GND	グラウンド
6	—	NC
7	RTS	内部で接続されています
8	CTS	
9	—	NC

<工場出荷時の通信条件>

信号レベル	RS-232C 準拠
同期方式	調歩同期
ボーレート	9 600 bps
パリティ	なし
キャラクター長	8 ビット
ストップビット	1 ビット
Xパラメーター	なし
Yパラメーター	なし

<基本フォーマット>

パソコンからの伝送はSTXで開始され、続いてID、コマンド、パラメーター、最後にETXの順に送信します。パラメーターは制御内容の必要に応じて付加してください。



- お願い**
- ランプ点灯開始時、約10秒～60秒間はコマンドを送受信できない場合があります。60秒経過後に送受信してください。
 - 複数のコマンドを送信する場合は、必ずプロジェクターからの応答を受け取ってから0.5秒以上経過後に、次のコマンドを送信してください。
 - プロジェクター内部の処理のより、応答までに時間がかかる場合があります。コマンドの応答までのタイムアウトは、10秒以上に設定してください。

<通信ケーブルの仕様について>



<制御・問い合わせコマンド>

○制御コマンド一覧

項目	コマンド:パラメーター	制御内容	本機からの返答
電源	PON	スタンバイ電源「オン」	PON
	POF	スタンバイ電源「オフ」	POF
フリーズ	OFZ:0	フリーズ「オフ」	OFZ:0
	OFZ:1	フリーズ「オン」	OFZ:1
オートセットアップ	OAS	オートセットアップ	OAS
シャッター	OSH:0	シャッター「オフ」	OSH:0
	OSH:1	シャッター「オン」	OSH:1
入力切り換え	IIS:RG1	RGB1	IIS:RG1
	IIS:RG2	RGB2	IIS:RG2
	IIS:VID	ビデオ	IIS:VID
	IIS:SVD	Sビデオ	IIS:SVD
	IIS:DVI	DVI	IIS:DVI
テストパターン	OTS:00	テストパターン解除	OTS:00
	OTS:01	全白	OTS:01
	OTS:02	全黒	OTS:02
	OTS:03	フラッグ	OTS:03
	OTS:05	ウインド	OTS:05
	OTS:07	フォーカス	OTS:07
	OTS:08	カラーバー	OTS:08
オンスクリーン	OOS:0	OSD「オフ」	OOS:0
	OOS:1	OSD「オン」	OOS:1

※1 PON、POF、OSH、コマンドは、短時間で連続送信しないでください。

光源ランプが破裂したり、交換サイクルが早くなる場合があります。

※2 スタンバイ中など実行できないコマンドを送信すると「ER401」というコマンドをプロジェクターから返信します。

○調整コマンド一覧

項目	コマンド:パラメーター	調整内容	本機からの返答	パラメーターの最小値	パラメーターの最大値
映像モード	VPM:NAT	「ナチュラル」	VPM:NAT	—	—
	VPM:STD	「スタンダード」	VPM:STD	—	—
	VPM:DYN	「ダイナミック」	VPM:DYN	—	—
	VPM:CIN	「シネマ」	VPM:CIN	—	—
	VPM:GRA	「グラフィック」	VPM:GRA	—	—
システム デライト ビュー	VXX:DLVI0=+00000	オフ	VXX:DLVI0=+00000	—	—
	VXX:DLVI0=+00001	1	VXX:DLVI0=+00001	—	—
	VXX:DLVI0=+00002	2	VXX:DLVI0=+00002	—	—
	VXX:DLVI0=+00003	3	VXX:DLVI0=+00003	—	—
色の濃さ	VCO:p1p2p3	色の濃さ調整	VCO:p1p2p3	1	63
色合い	VTN:p1p2p3	色合い調整	VTN:p1p2p3	1	63
色温度設定	OTE:1	「中」	OTE:1	—	—
	OTE:2	「高」	OTE:2	—	—
	OTE:4	ユーザー	OTE:4	—	—
	OTE:10	デフォルト	OTE:10	—	—
ピクチャー	VCN:p1p2p3	ピクチャー調整	VCN:p1p2p3	1	63
黒レベル	VBR:p1p2p3	黒レベル調整	VBR:p1p2p3	1	63
シャープネス	VSR:p1p2p3	シャープネス調整	VSR:p1p2p3	0	15
日付設定	TSD:y1y2y3y4m1m2d1d2w	日付設定	TSD:y1y2y3y4m1m2d1d2w	200701011	203512317
時間設定	TST:h1h2m1m2s1s2	時間設定	TST:h1h2m1m2s1s2	000000	235959

○問い合わせコマンド一覧

項目	コマンド :パラメーター	問い合わせ内容	本機からの返答	内容	備考
電源状態	QPW	主電源の状態	000	スタンバイ(「オフ」)	
			001	「オン」	
フリーズ	QFZ	フリーズ機能の状態	0	「オフ」	
			1	「オン」	
シャッター	QSH	シャッターの状態	0	「オフ」	
			1	「オン」	
入力信号	QIN	入力信号の状態	RG1	RGB1	
			RG2	RGB2	
			VID	ビデオ	
			SVD	Sビデオ	
			DVI	DVI	
テスト	QTS	テストパターンの状態	0	テストパターン解除	
			1	全白	
			2	全黒	
			3	フラッグ	
			5	ウインド	
			7	フォーカス	
			8	カラーバー	
オンスクリーン	QOS	オンスクリーンの状態	0	「オフ」	
			1	「オン」	
映像モード	QPM	映像モードの状態	NAT	「ナチュラル」モード	
			STD	「スタンダード」モード	
			DYN	「ダイナミック」モード	
			CIN	「シネマ」モード	
			GRA	「グラフィック」モード	
システム ディライトビュー	QVX:DLV10	システムディライトビュー の状態	DLV10=+00000	「オフ」	
			DLV10=+00001	「1」	
			DLV10=+00002	「2」	
			DLV10=+00003	「3」	
色の濃さ	QVC	色の濃さ調整のレベル値	p1p2p3		
色合い	QVT	色合い調整のレベル値	p1p2p3		
色温度設定	QTE	色温度調整のレベル値	1	「中」	
			2	「高」	
			4	ユーザー	
			10	デフォルト	
ピクチャー	QVR	ピクチャー調整のレベル値	p1p2p3		
黒レベル	QVB	黒レベル調整のレベル値	p1p2p3		
シャープネス	QVS	シャープネス調整のレベル値	p1p2p3		
使用時間	QST	使用積算時間	p1p2p3p4p5	00000 時間～99999 時間	
ランプ使用時間	Q\$L:1	ランプ 1 の使用積算時間	p1p2p3p4	0000 時間～9999 時間	
	Q\$L:2	ランプ 2 の使用積算時間	p1p2p3p4	0000 時間～9999 時間	
ランプ切換え	QSL	ランプ状態問い合わせ	0	デュアル	
			1	シングル	
			2	ランプ 1	
			3	ランプ 2	
ランプパワー	QLP	ランプパワーモード	0	高	
			1	低	
VPS システム	QVY	VPS システム点検	0	スレーブ	
			1	マスター	
温度点検	QTM:0	温度状態問い合わせ	p1p2p3p4/p5p6p7p8	p0=吸気	
	QTM:1		(摂氏/華氏)	pi=排気	
	QTM:2			p2=DLP チップ	
日付確認	QGD	日付の問い合わせ	y1y2y3y4 m1m2d1d2w	yyyymmdd (曜日)	月=1,火=2,... 日=7
時刻確認	QGT	時刻の問い合わせ	h1h2m1m2s1s2	hhmmss	世界標準時刻

○パラメーターのフォーマット

パラメーターのフォーマット	パラメーターのサイズ(Byte)	パラメーターの定義
<pl>	3(但し、制御時は1、2Byteでも可)	符号なし10進法(0~999)、符号付き10進法(-99~+99) (本機からの返信は3Byteです。 符号なし10進法(000、001、002、…、999) 符号付き10進法(-99、…、-01、+00、+01、+02、…、+99))
<off_on>	1	0=オフ、1=オン
<input signal>	3	RG1=コンピューター1、RG2=コンピューター2、VID=ビデオ、SVD=Sビデオ、DVI=DVI
<installation>	1	0=フロント、1=リア、2=天つりフロント、3=天つりリア
<language>	3	ENG=英語、DEU=ドイツ語、FRA=フランス語、ESP=スペイン語、ITL=イタリア語、JPN=日本語、CHI=中国語、RUS=ロシア語、KOR=韓国語
<power condition>	3	000=スタンバイ電源「オフ」状態、001=スタンバイ電源「オン」状態
<lamp on time>	4	符号なし10進法 0000~9999 時間
<lamp select>	1	0=デュアル、1=シングル、2=ランプ1、3=ランプ2
<lamp power>	1	0=高、1=低
<acctch>	4	符号なし10進法 0000~9999 時間
<color temp>	2	1=中、2=高、4=ユーザー、10=デフォルト
<date>	9	y1y2y3y4m1m2d1d2w=年(y)月(m)日(d)曜日(w) 曜日:月曜=1、火曜=2、…、日曜=7
<time>	6	h1h2m1m2s1s2=時(h)分(m)秒(s)

* 誤ったコマンドを送信すると、「ER401」というコマンドを本機から返信します。

[送信例]

オンスクリーンをオフにしたい場合

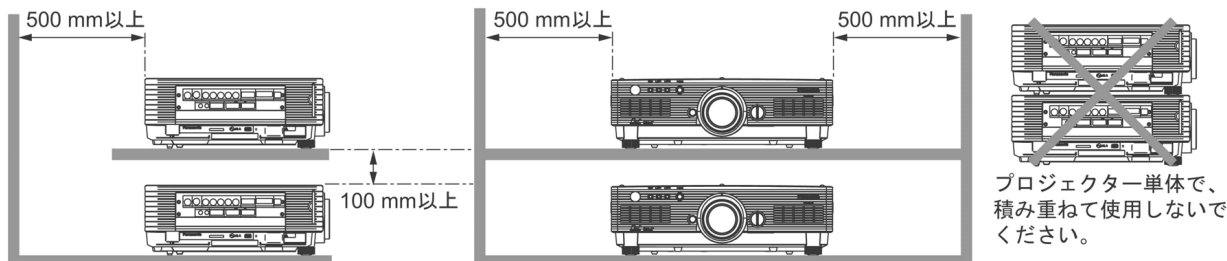
$\overbrace{\text{STX}}^{\text{スタート}} \quad \overbrace{\text{ADZZ}}^{\text{IDアドレス指定}} ; \quad \overbrace{\text{OOS}}^{\text{コマンド}} : \quad \overbrace{0}^{\text{パラメーター}} \quad \overbrace{\text{ETX}}^{\text{エンド}} \quad \text{と送信する。}$
スタート
キャラクタ
コード02 IDアドレス指定
ZZはID ALL コマンド パラメーター エンド
キャラクタ
コード03

* パラメーターを必要としないコマンドを送信する場合は、コロン(:)は必要ありません。

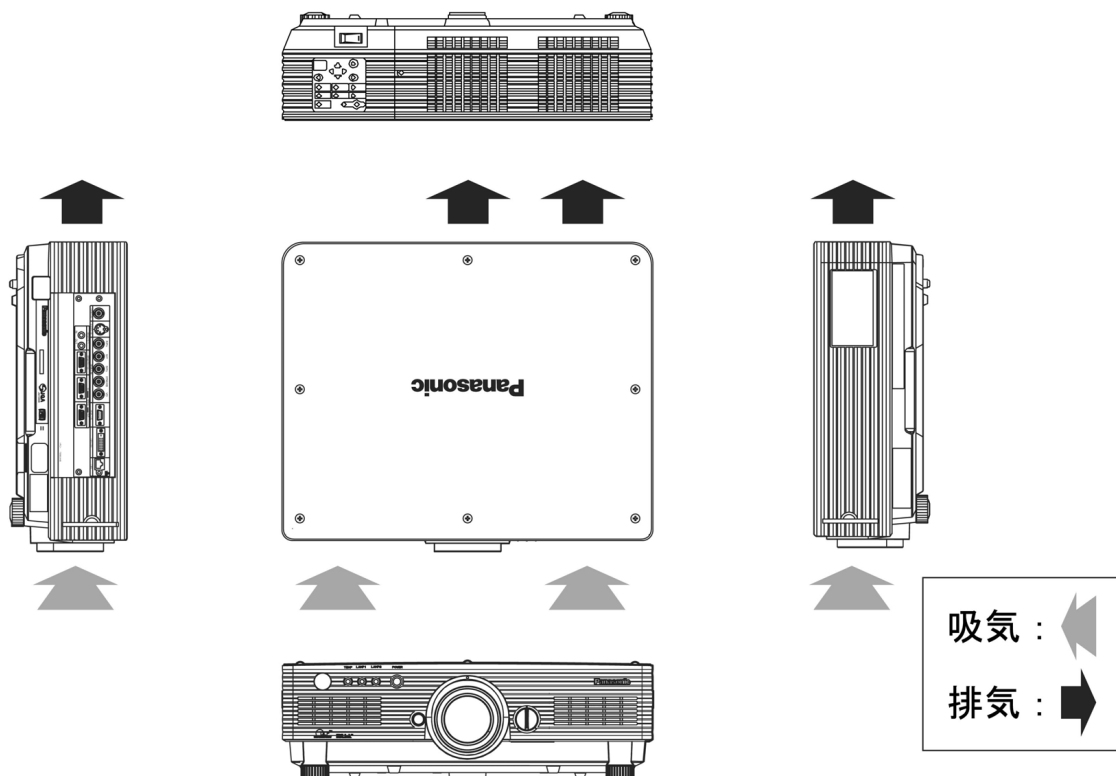
■設置運用時の留意点

プロジェクターにはハイワットエージのランプを使用しており、高温になります。以下に注意ください。

- ① 運転中にプロジェクターの上へ物を置かないでください。
- ② プロジェクターの排気口付近は 500 mm 以上のスペースを確保してください。
- ③ プロジェクター単体を積み重ねたスタック投写は行わないでください。
積み重ねて使用する場合は下記のスペースを確保してください。
どちらか 1 台を運転し、バックアップ用として積み重ねて設置する場合も、同様のスペースを確保してください。
- ④ プロジェクターをボックスに入れて運用する場合、運転状態でボックス内の周囲温度が 0 °C ~ 40 °C の範囲内になるようにしてください。また、排気口、吸気口を塞がないようにしてください。周囲温度が 40 °C 以下の場合でも、排気熱が内部に滞留することにより、プロジェクターの保護回路が働きシャットダウンする場合があります。周囲温度環境については、設計時に十分な考慮をお願いいたします。



■吸入・排気の方法



■使用時間について

- ① 24 時間連続使用される場合は、ランプリレーモードで、ご使用ください。
2 灯モードでは 24 時間連続使用できません。
22 時間以上使用する場合は、1 灯のランプに対して、最低限 1 日 2 時間程度の休止時間を設定してください。
- ② 短時間の使用を繰り返される場合、光源ランプの交換サイクルが早くなります。

●DLP(Digital Light Processing)、DLP[®]チップは米国テキサス・インスツルメンツ社の登録商標です。
●PJLink は、日本、米国、その他の国や地域における出願商標または登録商標です。
なお、商標および製品商標に対しては特に注記なき場合でも、これを十分尊重いたします。