

保証とアフターサービス 必ずお読みください

ご不明な点や修理に関するご相談は

修理に関するご相談ならびに、お取り扱い・お手入れに関するご不明な点は **お買い上げの販売店にご相談ください。**

販売店に修理のご相談ができない場合 東芝家電修理ご相談センター <small>TEL</small> 0120-1048-41 受付時間：365日 24時間 携帯電話からのご利用は <small>TEL</small> 0570-06-4114 (通話料：有料) PHSなどからのご利用は 0173-38-3168 (通話料：有料)	お買い物・お取り扱いのご相談 東芝家電ご相談センター <small>TEL</small> 0120-1048-86 受付時間：365日 9:00~20:00 携帯電話・PHSなどからのご利用は 03-3426-1048 (通話料：有料) FAXでのご利用は 03-3425-2101 (通話料：有料)
---	--

- 「東芝家電修理ご相談センター」は、東芝テクノネットワーク株式会社が運営しております。
- お客様からご提供いただいた個人情報は、修理やご相談への回答、カタログ発送などの情報提供に利用いたします。
- 利用目的の範囲内で、当該製品に関連する東芝グループ会社や協力会社にお客様の個人情報を提供する場合があります。

保証書 (別添)

- この東芝クリーナーには、保証書を別途添付しております。
- 保証書は、必ず「お買い上げ日・販売店名」などの記入をお確かめのうえ、販売店から受け取っていただき、内容をよくお読みした後、大切に保管してください。
- 保証期間は**お買い上げの日から1年間**です。詳しくは保証書をご覧ください。

補修用性能部品の保有期間

- クリーナーの補修用性能部品の保有期間は製造打ち切り後6年です。
- 補修用性能部品とは、その製品の機能を維持するために必要な部品です。

部品について

- 修理のために取りはずした部品は、特段のお申し出がない場合は弊社にて引き取らせていただきます。
- 修理の際、弊社の品質基準に適合した再利用部品を使用することがあります
- 部品共用化のため、一部予告なしに仕様や外観色を変更することがあります。

修理を依頼されるときは

14ページに従って調べていただき、なお異常があるときは、電源を切り使用を中止し、必ず電源プラグをコンセントから抜いて、お買い上げの販売店にご連絡ください。

■保証期間中は

保証書の規定にしたがって、販売店が修理させていただきます。なお、修理に際しましては、保証書をご提示ください。

■保証期間が過ぎているときは

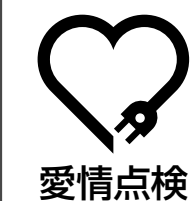
保証期間経過後の修理については、お買い上げの販売店にご相談ください。修理すれば使用できる場合は、ご希望により有料で修理させていただきます。

■修理料金のしくみ

修理料金は、技術料・部品代などで構成されています。	
技術料	故障した商品を正常に修復するための料金です。
部品代	修理に使用した部品代金です。

便利メモ	お買い上げ日	年	月	日
	お買い上げ店名	電話 () -		

長年ご使用のクリーナーの点検をぜひ！



愛情点検

このような症状はありませんか。

- スイッチを入れても、ときどき運転しないときがある。
- 電源コードを動かすと運転が止まるときがある。
- こげくさい臭いがする。
- その他の異常がある。

ご使用中

故障や事故防止のため、スイッチを切り、コンセントから電源プラグを抜いて、必ずお買い上げの販売店に点検・修理をご相談ください。

東芝ホームアプライアンス株式会社

リビング機器事業部

〒101-0021 東京都千代田区外神田2-2-15 (東芝昌平坂ビル)

TOSHIBA

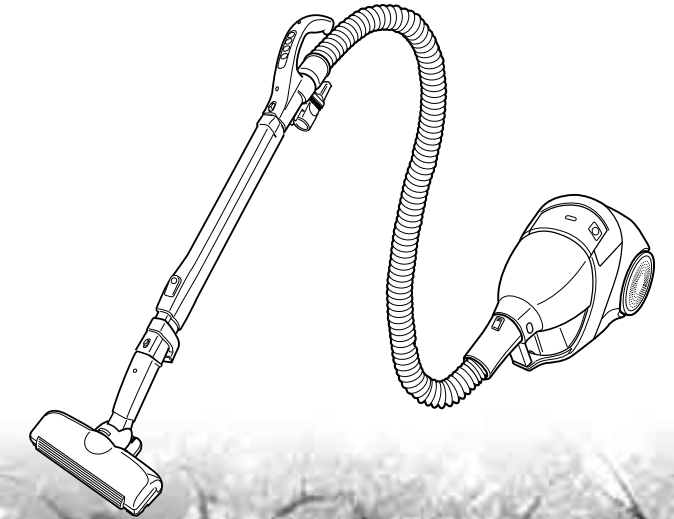
Leading Innovation >>>

東芝クリーナー (家庭用)

取扱説明書

形名

VC-CX9D



もくじ

安全上のご注意・・・2～3

- お願い・・・・・・・・・・・・・・・・・・・・・・ 3
- 各部のなまえとはたらき・・・・・・ 4～5
- お掃除のしかた・・・・・・・・・・・・・・・・ 6
- 付属品の使いかた・・・・・・・・・・・・ 7～8
- ゴミの捨てかた・・・・・・・・・・・・・・ 9～10
- お手入れ・・・・・・・・・・・・・・・・・・・・ 10～13
- お掃除終了後は・・・・・・・・・・・・・・ 13
- このようなときは・・・・・・・・・・・・ 14
- 保護装置について・・・・・・・・・・・・ 15
- 抗菌の効果・・・・・・・・・・・・・・・・・・ 15
- 仕様・・・・・・・・・・・・・・・・・・・・・・ 15
- 保証とアフターサービス・・・・・・・・ 16

- このたびは東芝クリーナーをお買い上げいただきまして、まことにありがとうございました。
- この商品を安全に正しく使用していただくために、お使いになる前にこの取扱説明書をよくお読みになり、十分に理解してください。
- お読みになったあとは、お使いになるかたがいつでも見られるところに必ず保管してください。
- 保証書を必ずお受け取りください。
- 包装に使用しているダンボールは、分別の上、リサイクルにご協力をお願いします。

お掃除の前

お掃除のしかた

お掃除の後

このようにときは

安全上のご注意

必ずお守りください

●商品および取扱説明書にはお使いになるかたや他の人への危害と財産への損害を未然に防ぎ、安全に正しくお使いいただくために、重要な内容を記載しています。次の内容（表示・図記号）をよく理解してから本文をお読みになり、記載事項をお守りください。

表示の説明	図記号の説明
警告 「取り扱いを誤った場合、使用者が死亡または重傷*1を負うことが想定されること」を示します。	禁止 ⊘は、禁止（してはいけないこと）を示します。具体的な禁止内容は、図記号の中や近くに絵や文章で示します。
注意 「取り扱いを誤った場合、使用者が傷害*2を負うことが想定されるか、または物的損害*3の発生が想定されること」を示します。	指示 ●は、指示する行為の強制（必ずすること）を示します。具体的な指示内容は、図記号の中や近くに絵や文章で示します。
* 1：重傷とは、失明やけが、やけど（高温・低温）、感電、骨折、中毒などで、後遺症が残るものおよび治療に入院・長期の通院を要するものをさします。	注意 △は、注意を示します。具体的な注意内容は、図記号の中や近くに絵や文章で示します。
* 2：傷害とは、治療に入院や長期の通院を要さない、けが、やけど、感電などをさします。	
* 3：物的損害とは、家屋・家財および家畜・ペットなどにかかわる拡大損害をさします。	

警告	
分解禁止 絶対に改造はしない また、修理技術者以外の人は、分解したり修理をしない 火災・感電・けがの原因になります。修理はお買い上げの販売店または東芝家電修理ご相談センターにご相談ください。	禁止 電源コードは黄マーク以上引き出さない 電源コードを傷つけない（無理に曲げない、引っ張らない、ねじらない、たばねない、加工しない、重い物をのせない、挟み込まない） 電源コードが破損し、火災・感電の原因になります。
禁止 電源コード、電源プラグが傷んだり、コンセントの差し込みがゆるいときは使用しない 感電・ショート・発火の原因になります。	根元まで差し込む 電源プラグは根元まで確実に差し込む 差し込みが不完全ですと、感電・発熱による火災の原因になります。
100V・15A以上 電源は交流 100V で、定格 15A 以上のコンセントを単独で使う 火災・感電の原因になります。	禁止 電源コードを床ブラシの回転部に巻き込まない 電源コードの損傷により、火災・感電の原因になります。
プラグを抜く ゴミ捨てやお手入れの際は、必ず電源プラグをコンセントから抜く また、ぬれた手で抜き差ししない 感電・けがの原因になります。	ほこりをとる 電源プラグとコンセントのほこりなどはプラグを抜き、定期的に乾いた布で拭きとる 感電・発熱による火災の原因になります。
禁止 灯油、ガソリン、シンナーなどの引火性のあるもの、タバコの吸殻などの火の気のあるもの、トナーなどの可燃物を吸わせない 火災の原因になります。	水場での使用禁止 水まわりや風呂場での使用は絶対にしない 感電の原因になります。
水洗い禁止 本体・ホース・伸縮延長管・床ブラシ（回転部・お手入れカバーをのぞく）は絶対に水洗いしない 感電・故障の原因になります。	禁止 ふたが開いているとき、ふたを持って本体を持ち上げない 本体の変形および、けがの原因になります。
接触禁止 床ブラシ・ブラシの回転部、自動停止装置など底面や、本体の排気口付近には触れない 手など、けが・やけどの原因になります。特に小さなお子さまにご注意ください。	

注意

プラグを持つ 電源プラグを抜くときは、電源コードを持たずに必ず先端の電源プラグを持って引き抜く プラグの刃が変形したり、電源コードが断線して感電・ショート・過熱により発火の原因になります。	プラグを持って!
禁止 吸込口をふさいで長時間運転しない 過熱による本体の変形・発火の原因になります。	
プラグを持つ 電源コードを巻き取る時は電源プラグを持って行う 電源プラグがあたってけがの原因になります。	
プラグを抜く 使用時以外は、電源プラグをコンセントから抜く けが・やけど・絶縁劣化による感電・漏電火災の原因になります。	プラグを持って!
禁止 排気口をふさがない 火災の原因になります。	
火気禁止 火気に近づけない 本体や電源コード等の変形によるショート・発火の原因になります。	
まっすぐに引く 電源コードは、まっすぐ引き出す 電源コードを上につまみながら引き出すと本体の引き出し部と電源コードがこすれて破損し、感電・発火の原因になります。	まっすぐ!
禁止 引火性のもの（ガソリン、ベンジン、シンナー）の近くで使用しない 爆発・火災の原因になります。	
禁止 本体のホース差込口、ホース、伸縮延長管の接点にピンや金属類などを入れない 感電・破壊の原因になります。	
禁止 ホースを持って本体を持ち上げない 本体・ホースの破損や本体が落下して床の傷つきの原因になります。	
禁止 本体に乗らない 本体・ホースの破損、けがの原因になります。特に小さなお子さまにご注意ください。	
禁止 ハンドルを動かすときは、すきまに指を入れない 指をはさんで、けがの原因になります。	すきま

お願い

このクリーナーは家庭用です

- 業務用には使用しない。
- 掃除目的以外には使用しない。

つぎのものは吸わせない

- 水などの液体や湿ったゴミ。
- ガラス、ピン、刃物など鋭利なもの。
- 多量の砂（ペット用砂、パウダー状の粉末など）、小石など目づまりするもの。
- 食品用ラップや包装用フィルムなどの通気性の悪いもの。
- 異臭の発生や本体故障、ダストカップの傷つきの原因になります。

ホース、伸縮延長管の先端で直接お掃除しない

- 床が傷ついたり、故障の原因になります。

破れたり、傷ついたホースを使わない

- 感電の原因になります。

掃除するときは電源コードを十分に引き出す

- 電源コードを黄マーク以上無理に引っ張ると、損傷の原因になります。

床ブラシを床に強く押しつけたり、本体を急激に引っ張ったり、壁、家具などに強くあてない

- 床、たたみの傷つきや、壁、家具などへの色の付着防止のため、力を入れずに片手で軽くすべらせてください。伸縮延長管に手をそえると伸縮延長管・床ブラシに無理な力が加わることがあります。
- 杉や檜などのやわらかく傷つきやすい木床や、床用ワックス・つや出し床用洗剤をご使用の場合、床にこすり傷が発生することがあります。傷が気になる場合は本体のハンドルを持って掃除することをお奨めします。また、床ブラシは別売品のソフトフロアブラシのご使用をお奨めします。
- 砂ゴミの上で床ブラシを使うと、床に傷をつけることがあります。床ブラシの下側の車輪・ブラシ起毛布に付着している砂ゴミは取りのぞいてください。
- 床ブラシの下側の車輪・ブラシ起毛布が摩耗していると床・たたみに傷をつけることがあります。お掃除の前に点検して、摩耗している場合は、使用しないでください。

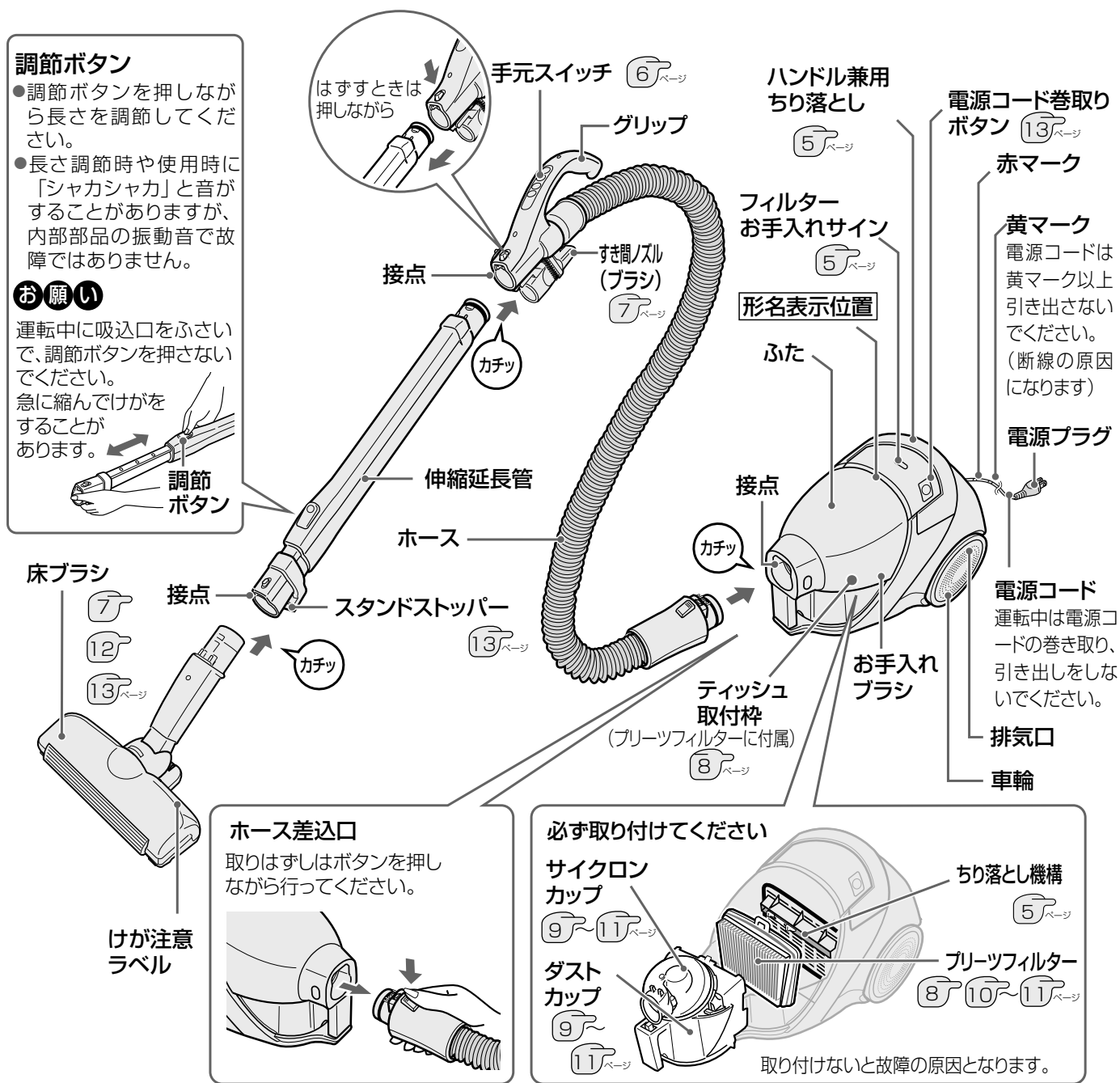
各部のなまえとはたらき

調節ボタン

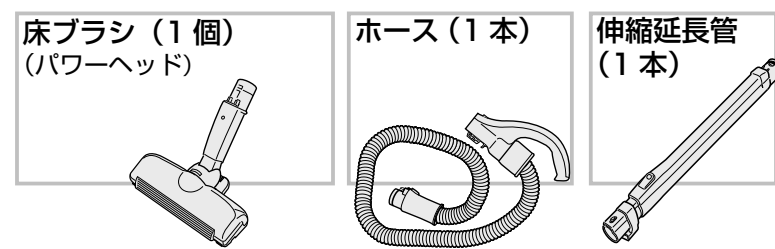
- 調節ボタンを押しながらかさを調節してください。
- 長さ調節時や使用時に「シャカシャカ」と音がすることがありますが、内部部品の振動音で故障ではありません。

お願い

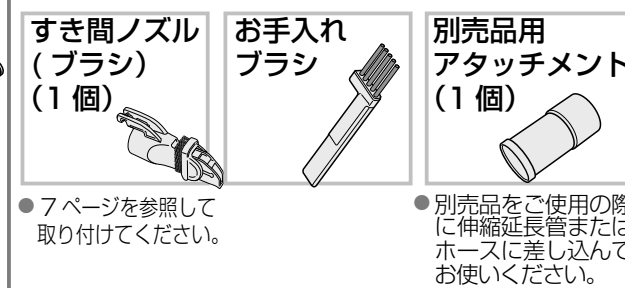
- 運転中に吸込口をふさいで、調節ボタンを押さないでください。急に縮んでけががあります。



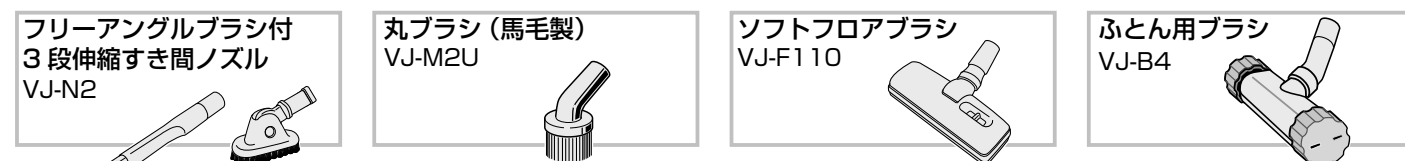
標準付属品



応用付属品

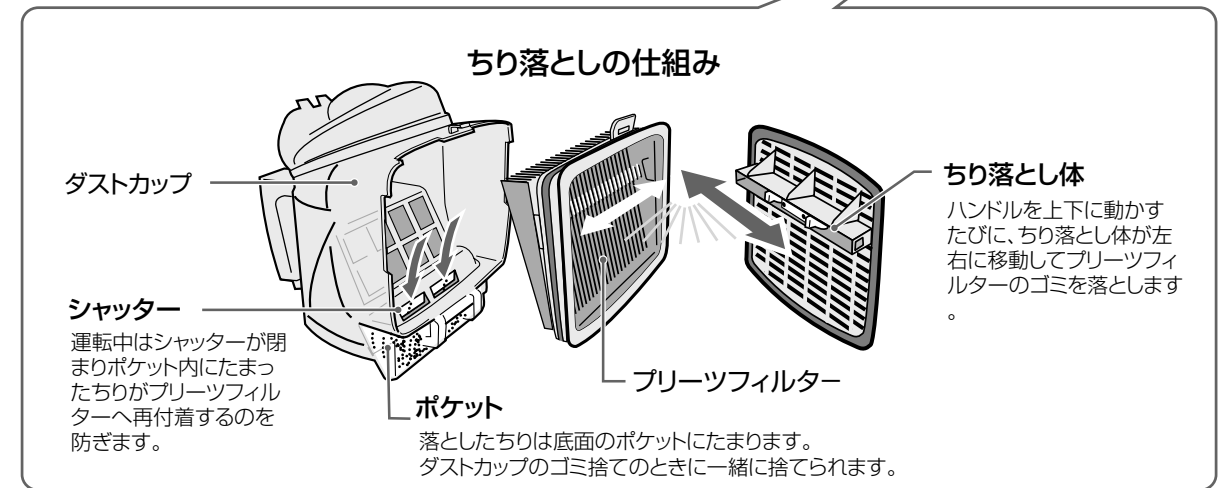
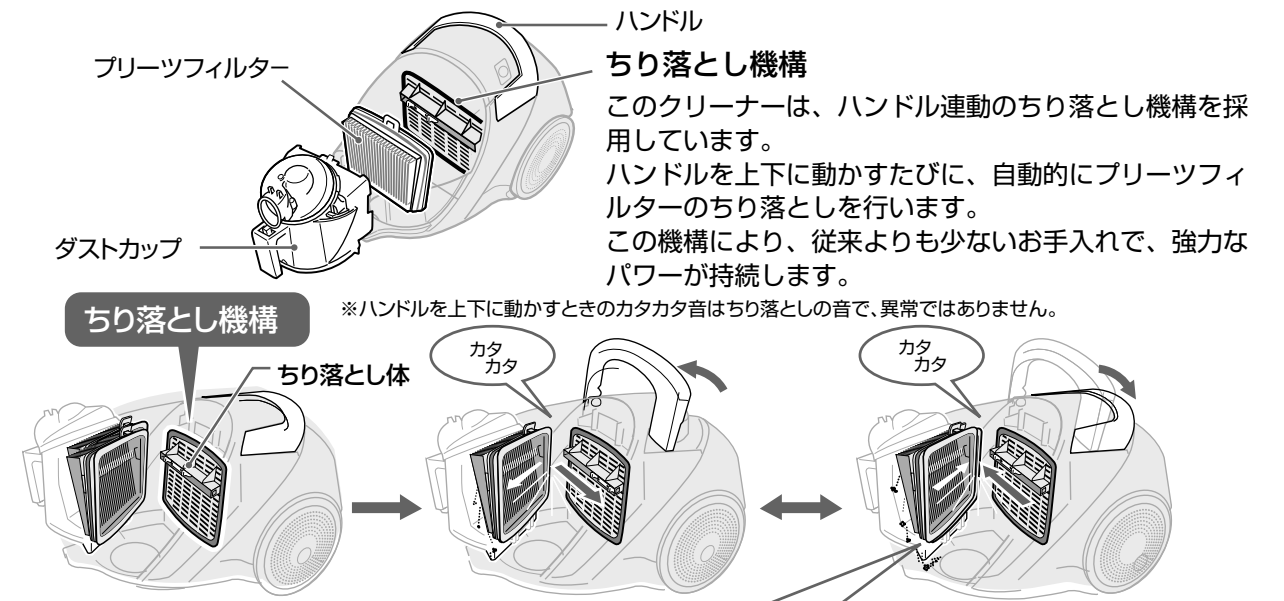


別売品



●別売品はお近くの東芝商品販売店でお買い求めできます。

ちり落とし機構



お願い

- 運転中はハンドルが重たくなりますが、異常ではありません。
- ちり落とし体には触れないでください。故障の原因になります。
- 運転中は必要以上にハンドルを動かさないでください。(運転中にハンドルを動かしても、ちり落としの効果はありません。)
- シャッターにゴミがはさまった場合は、取りのぞいてください。

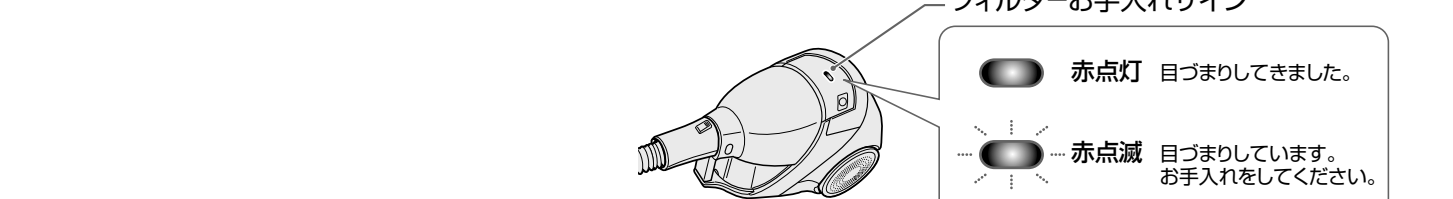
注意



ハンドルを動かすときは、すきまに指を入れない
指をはさんで、けがの原因になります。

フィルターお手入れサイン

フィルターのお手入れ時期の目安をお知らせします。フィルターが目づまりするとフィルターお手入れサインが点滅します。フィルターお手入れサインが点滅したら、ダストカップとサイクロンカップのゴミを捨ててください。それでもランプが消えない場合は、フィルターをお手入れしてください。そのままご使用になると、モーターの保護のために自動的にパワーが下がります。



お願い

- 吸込力を持続させるために、こまめにゴミを捨て、月に一度を目安にお手入れしてください。
- お手入れの頻度はゴミの種類や使用頻度により異なります。
- 延長コードを使用したり、他の家電製品と同一のコンセントでお使いになると電源電圧の低下により、フィルターお手入れサインが早く点滅する場合があります。定格15A以上の単独コンセントで使用ください。

お掃除のしかた

- 電源コードをまっすぐ引き出し、電源プラグをコンセントに差し込む
- 手元スイッチを押す
このボタンは自動、強/弱のどちらかのボタンが押され、運転しているときのみ使用できます。

ブラシ入/切 を押す
床ブラシの回転部の回転を「入/切」するとき
●床・たたみで静かに掃除したいときは「切」にしてください。
●ゴミが取りにくい場合は「入」にしてください。

強/弱 を押すごとに「入↔切」が切り替わります。

自動 を押す
「自動」でお掃除するとき
●ゴミのたまり具合に適した吸込力にコントロールします。

強/弱 を1回押す
「強」でお掃除するとき
●じゅうたんなど強い吸込力が必要なときに使用します。

強/弱 を2回押す
「弱」でお掃除するとき
●カーテンなど吸いついて操作がしにくいときのお掃除に使用します。
●すき間ノズルを使ったお掃除に使用します。

切 を押す
運転を止めるとき
※電源プラグがコンセントに差し込まれていると、「切」のときでも約2Wの電力を消費しています。

お掃除のコツ ●大きめの紙片や包装用フィルムなどは、お掃除の前にあらかじめ拾ってください。ダストカップや床ブラシの風路につまる場合があります。

狭いところのお掃除
手をひねり床ブラシの向きを変えると、狭いところのお掃除ができます。

低いところのお掃除
●手を下げると低いところのお掃除ができます。
●手をひねるとより奥までお掃除できます。

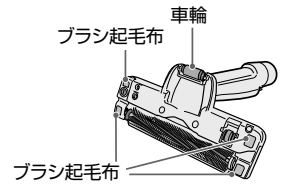
床のお掃除
床の傷つき防止のため、板目にそって片手で軽くすべさせます。

じゅうたんのお掃除
●毛足が長いじゅうたんでは、「強」でお使いになると吸込力が強く、操作が重い場合があります。その場合は「弱」でお使いください。
●新しいじゅうたんでは、ダストカップが遊び毛でいっぱいになりますが、使っているうちに遊び毛は徐々に少なくなります。

たたみのお掃除
たたみの傷つき防止のため、たたみの目にそって片手で軽くすべさせます。

お願い

- 大きなゴミを吸いつかせたまま約3分間使用すると、モーターの過熱を防ぐため、運転が止まります。このようときは、ゴミを取りのぞき手元スイッチを押してください。再びご使用になれます。
- 狭いところや低いところのお掃除をするときは、スタンドストッパーが床面、家具などにあたらないよう注意してください。また、床ブラシを家具や壁にぶつけたり、手元部を下方に無理に押しつけないでください。床ブラシが破損することがあります。
- 表面が固く、凹凸したコンクリート床などで使用しないでください。床ブラシの下側の車輪・ブラシ起毛布が摩耗していると、床・たたみに傷をつけることがあります。



お知らせ
●大きなゴミなどを急激に吸いつかせた場合、操作を軽くするため吸込力を弱めます。

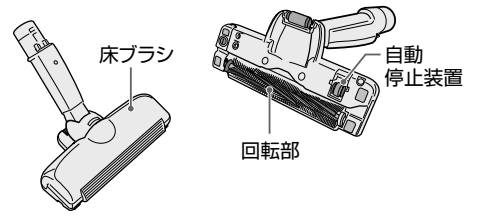
付属品の使いかた

警告 床ブラシ・ブラシの回転部、自動停止装置など底面や、本体の排気口付近には触れない
手など、けが・やけどの原因になります。特に小さなお子さまにご注意ください。

床ブラシの回転部について

この床ブラシには、自動停止装置がついており、床ブラシを床面に置くと回転部が回転し、床面から浮かすと安全のため回転部が止まります。

- 床ブラシを振ると「カラン」と音がしますが、自動停止装置のボールとレバーの作動音で故障ではありません。
- 床ブラシは、床面にゆっくりとおろしてご使用ください。落とすように使用すると、自動停止装置がはたらき、回転部の回転が止まる場合があります。
- ホットカーペットや毛足の長いじゅうたん、毛の密度の高いじゅうたんなどじゅうたんの種類によっては、回転部の回転が止まる場合があります。このようなときは、「切」を押し、運転を止め再び「強」を押してお使いください。



すき間ノズルの使いかた

通常は、「強」を2回押し、「弱」で使う。

- 強い吸込力で掃除するときは、「強」を1回押し、「強」でお使いください。

すき間ノズルとして使う	すき間ブラシとして使う
<p>ブラシを収納して使います。</p>	<p>ブラシを吸口側にスライドして使います。</p> <p>ブラシ取り付け方法</p> <ol style="list-style-type: none"> ①ブラシを吸口にスライドさせる ②ブラシを回転させ、吸口に差し込む <p>ブラシ収納方法</p> <ol style="list-style-type: none"> ①ブラシを回転させ、吸口から取りはずす ②ブラシをスライドさせ、収納する <p>●ブラシがはずれたときは、イラストのようにはめてください。</p>

●伸縮延長管の先にもセットして使用できます。

すき間ノズル（ブラシ）のセットと収納

取り付けるとき	ホースにセットするとき	取りはずすとき
<ol style="list-style-type: none"> ①すき間ノズルの取付部の凸部をフックの溝に合わせてはめる ②すき間ノズルを後ろ側にスライドさせる ③すき間ノズルを90°回転させて突起部にはめ込む 	<ol style="list-style-type: none"> ①すき間ノズルの先端を突起部からははずす ②すき間ノズルをフックに引っかけたまま、前側にスライドさせる ③すき間ノズルを180°回転させホースの先端にしっかり差し込む 	<ol style="list-style-type: none"> ①すき間ノズルの先端を突起部からははずす ②すき間ノズルを動かし、フックの溝にすき間ノズルの取付部の凸部を合わせる ③すき間ノズルをははずす

お知らせ

- すき間ノズルは、ホースの手元スイッチ部の下側に収納できます。
- 伸縮延長管の先にもセットして使用できます。
- すき間ノズルは衝撃により収納状態でもはずれることがあります。
- 「強」で使用すると、保護装置がはたらくことがあります。
- 「強」で使用すると、急激にホースが縮むことがあります。

お願い

- 床などに使わない。傷をつけることがあります。
- 20分以上続けて使用しない。モーターに負担がかかります。
- すき間ノズルをフックから無理にはずさない。フックが変形して収納できなくなります。

お掃除のしかた

付属品の使いかた (つづき)

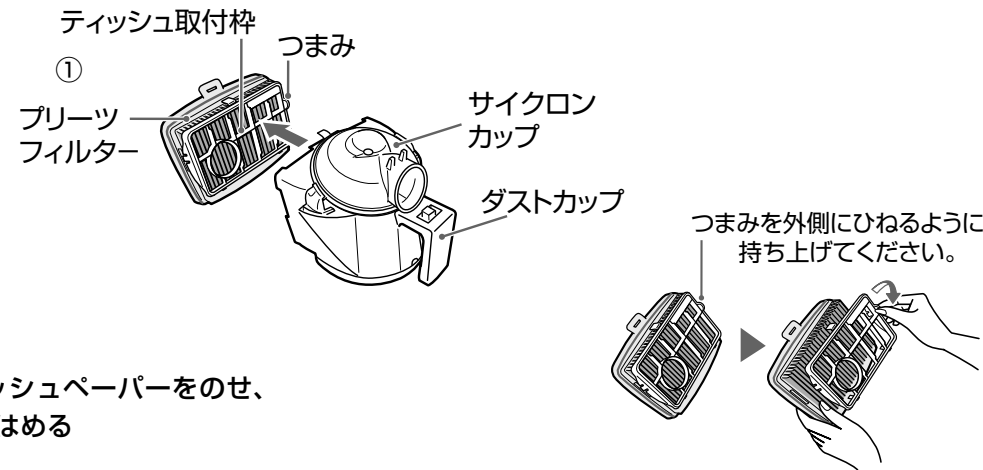
ティッシュペーパーの取り付けかた

- プリーツフィルターにティッシュペーパーを取り付けることができます。

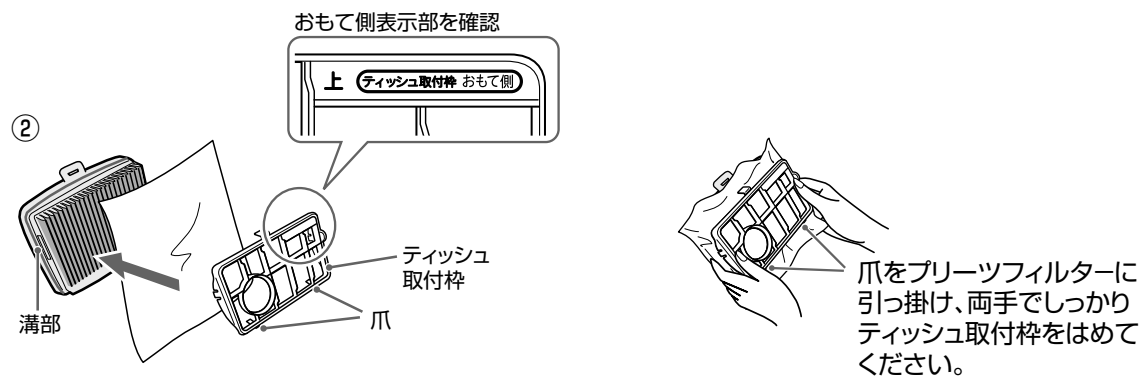
ティッシュ取付枠



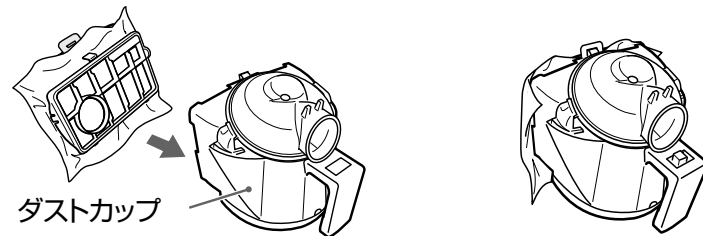
① ダストカップからプリーツフィルターを取りはずし、ティッシュ取付枠をはずす



② プリーツフィルターにティッシュペーパーをのせ、ティッシュ取付枠をしっかりとめる



③ プリーツフィルターをダストカップに取り付ける



お知らせ

- プリーツフィルターにティッシュペーパーを取り付けると、フィルターへの繊維ゴミやちりの付着が減り、フィルターのお手入れを軽減できます。

お願い

- ティッシュペーパーを取り付けると通常より早くフィルターお手入れサインが点灯します。フィルターお手入れサインが点灯したらダストカップの中のゴミを捨て、ティッシュペーパーを取り替えてください。それでもランプが消えないときはフィルターのお手入れをしてください。
- むれたティッシュペーパーは使用しないでください。故障の原因になります。
- ゴミ捨てのときにティッシュペーパーを新しいものに交換してください。

ゴミの捨てかた

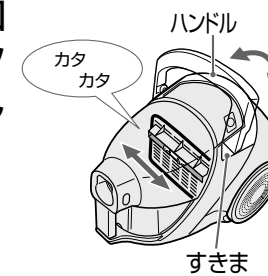


- お掃除が終わったらこまめにゴミを捨てましょう。
- ゴミすてラインを越えると吸込力が低下します。

お願い

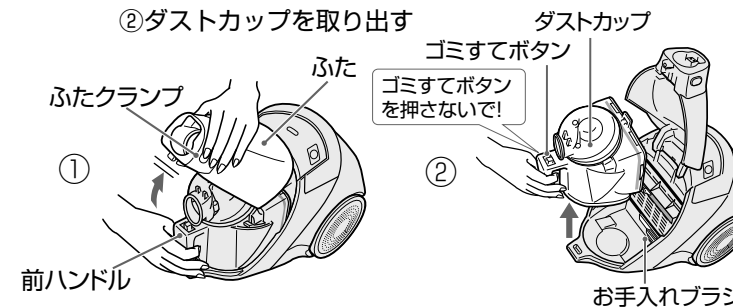
- ※ ゴミを捨てる前には (切) を押しして運転を止め、電源プラグを抜き、ホースをはずしてください。ホースを付けたままにすると、ダストカップを取り出すときにふたが閉まり、けがをすることがあります。
- ゴミの種類によりゴミすてラインにゴミがたまる前に吸込力が弱くなる場合があります。このようなときは、ダストカップのゴミを捨て、ネットのゴミを取りのぞき、フィルターのお手入れをしてください。

1 ハンドルを上下に5回程度動かし、プリーツフィルターのちり落しを行う



2 ふたを開け、ダストカップを取り出す

- ① 前ハンドルをおさえ、左右のふたクランプを押しながらふたを開ける
- ② ダストカップを取り出す

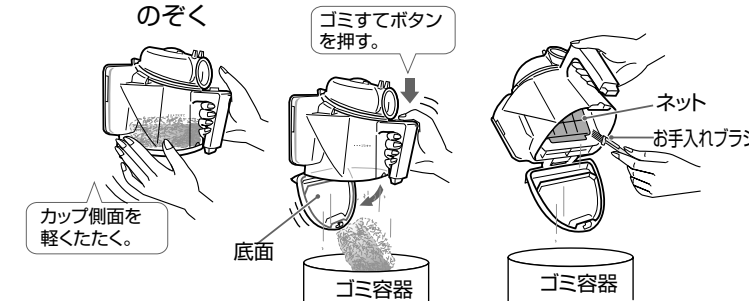


お願い

- 本体からダストカップを取り出すとき、ゴミすてボタンを押さないでください。ゴミがこぼれます。

3 ダストカップを大きめの紙袋(ポリ袋)や、ゴミ容器の中に入れ、前ハンドルのゴミすてボタンを押す

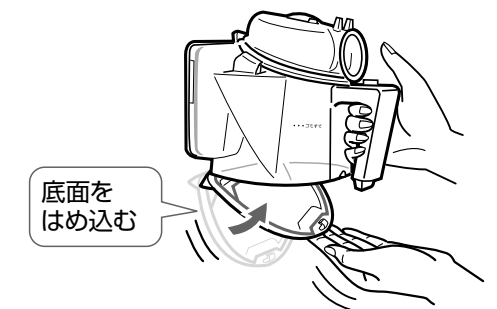
- ダストカップの底面が開き、中のゴミが捨てられます。
- ゴミを捨てる前にダストカップ側面を軽くたたくと、ゴミが落ちやすくなります。
- ネット面に付着しているゴミは、お手入れブラシで取りのぞく



お願い

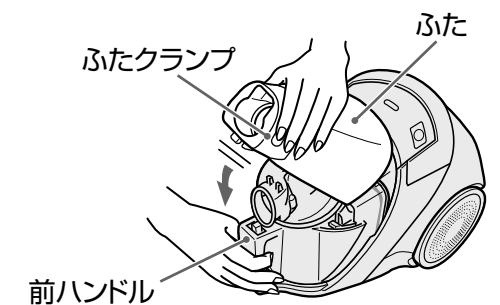
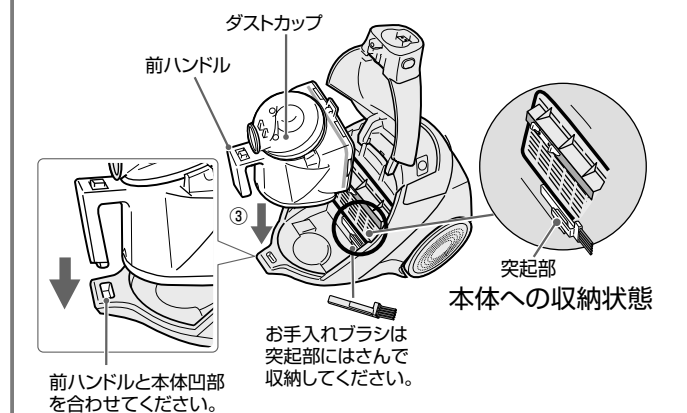
- ダストカップの底面は直接手で開けられません。ゴミを捨てるときは必ずゴミすてボタンを押してください。
- ダストカップの底面には無理な力を加えないでください。はずれることがあります。

4 ダストカップの底面を手で戻しカチッと音がするまではめ込む



5 本体にダストカップをのせ、ふたを閉める

- ① 本体にダストカップをのせる
- ② 前ハンドルをおさえ、左右のふたクランプを押しながらふたを閉める



お願い

- ふたで指をはさまないように注意してください。

お掃除のしかた

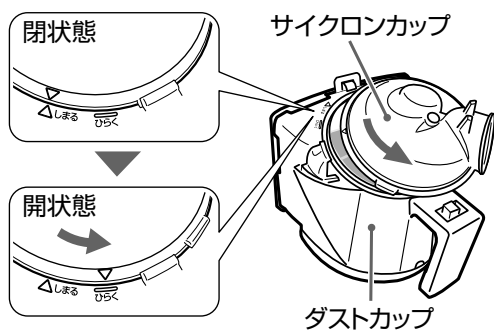
お掃除の後に

サイクロンカップの ゴミの取りかた

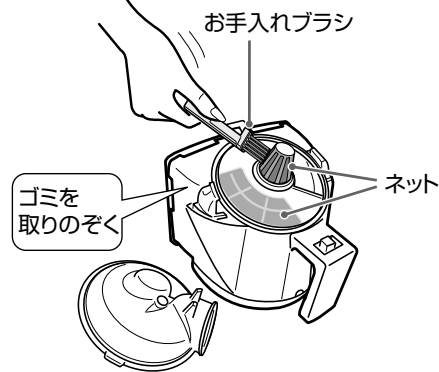
大きなゴミを吸ったときや、ゴミすてラインを越えてゴミを吸ったときなど、サイクロンカップのネットにゴミが残ってしまうことがあります。

※週1～2回はサイクロンカップを取りはずし、中のゴミを取りのぞいてください。

1 サイクロンカップを取りはずす



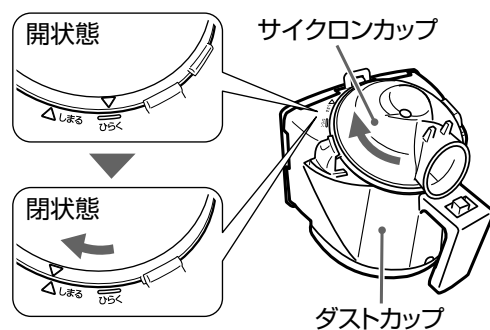
2 ネットについたゴミをお手入れブラシやティッシュペーパーなどで取りのぞく



お願い

- ネットを強く押さないでください。破損の原因になります。

3 サイクロンカップを取り付ける



お手入れ

ゴミを捨てても吸い込みが弱いときは、ブリーツフィルターのお手入れをしてください。

※お手入れの際には(切)を押して運転を止め電源プラグを抜き、ホースをはずしてください。

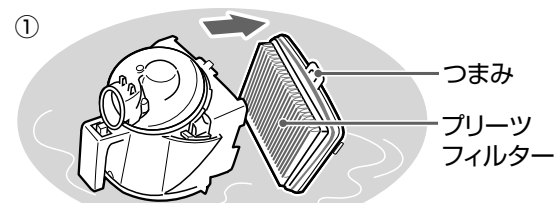
- 本体からダストカップを取り出し、ゴミを捨ててください。



ブリーツフィルターのお手入れ

1 ブリーツフィルターをはずし、水洗いする

- ① つまみをもち、フィルターをはずす
- ② 水洗いをする



容器に水をため、水中でフィルターをはずすとホコリがたちません。



- ブリーツフィルターを広げながらお手入れブラシで洗ったり、容器に水をため、つけ置き洗いをするとゴミが落ちやすくなります。

お願い

- ブリーツフィルターのお手入れには付属のお手入れブラシ以外のものを使わないでください。破損の原因になります。

警告

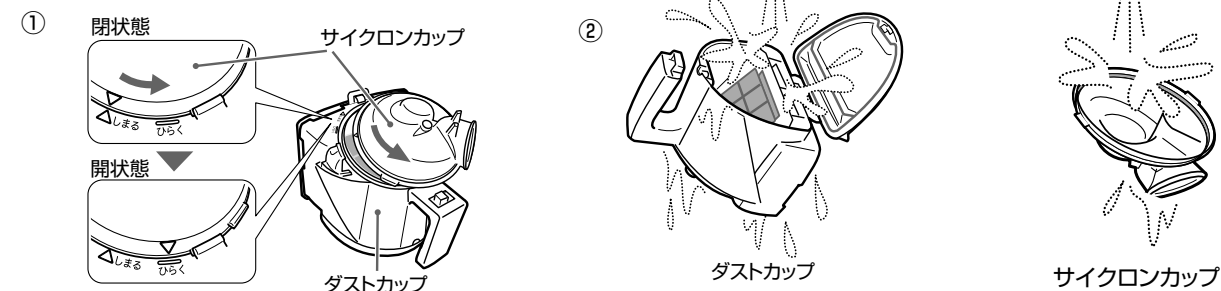


本体・ホース・伸縮延長管・床ブラシ（回転部、お手入れカバーをのぞく）は絶対に水洗いしない
感電・故障の原因になります。

ダストカップ・サイクロンカップのお手入れ

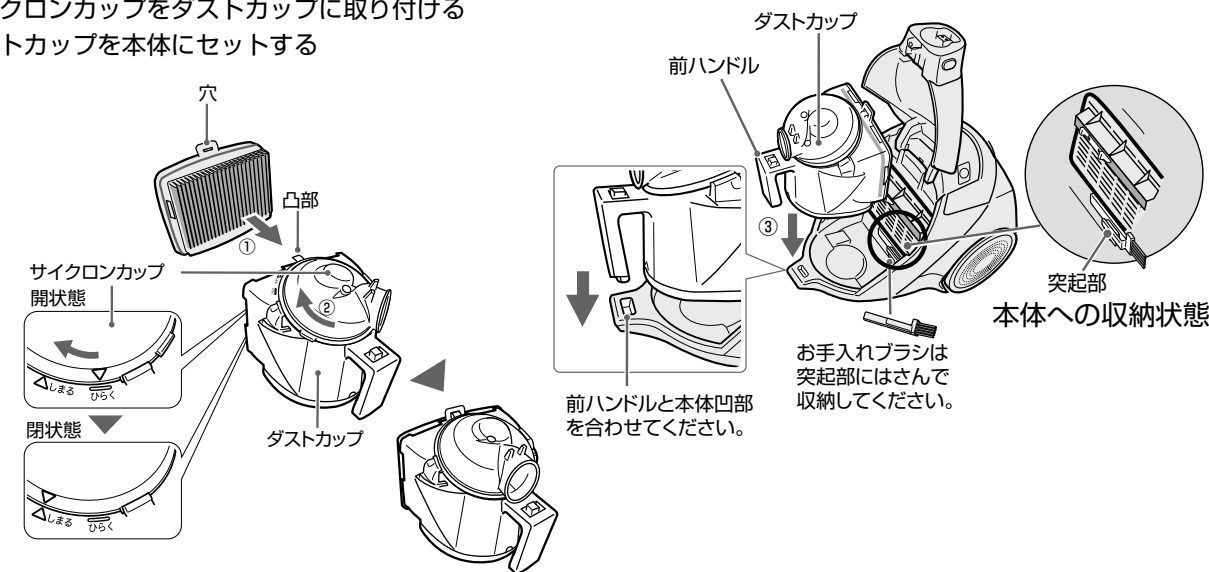
2 サイクロンカップを取りはずし、水洗いする

- ① サイクロンカップをひねって取りはずす
- ② ダストカップ、サイクロンカップを水洗いする



3 十分な乾燥を確認して、ブリーツフィルター・サイクロンカップをセットする

- ① ダストカップの凸部につまみの穴をはめ込みセットする
- ② サイクロンカップをダストカップに取り付ける
- ③ ダストカップを本体にセットする



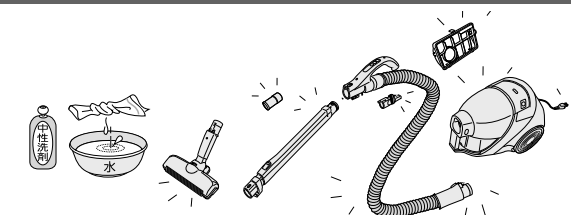
お願い

- 吸込力を持続させるために、月に1度を目安にお手入れしてください。（お手入れの頻度はゴミの種類や使用頻度により異なります。）
- フィルターは強く引っ張らないでください。破損の原因になります。
- 性能・品質を保証できませんので、洗剤・漂白剤などを使用したり、洗濯機で洗ったり、暖房器具、ドライヤーで乾かさないでください。
- 水洗い後、ブリーツフィルター・ダストカップ・サイクロンカップにゴミが残ったまま乾燥しますと、臭いが発生することがあります。
- お手入れ後は、必ず十分に乾燥させてからセットしてください。ぬれたままご使用になると故障の原因になります。（乾燥時間は、日陰の風通しの良い場所で、約1日（24時間）が目安です。）
- ブリーツフィルター・サイクロンカップは必ず取り付けてください。故障の原因になります。（ブリーツフィルターを付け忘れるとふたが閉まりません。）

本体・付属品

本体や付属品が汚れたときは、水または中性洗剤をふくませた布でふく

- ベンジンなどでふくと、ひび割れ・変形・変色の原因になります。



お手入れ (つづき)

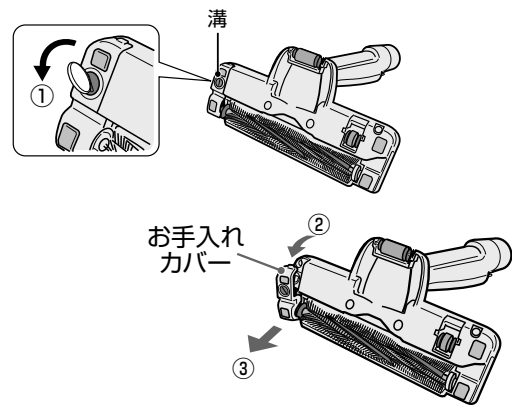
警告 本体・ホース・伸縮延長管・床ブラシ（回転部・お手入れカバーをのぞく）は絶対に水洗いしない
感電・故障の原因になります。

床ブラシ

お手入れは、伸縮延長管から取りはずしておこなってください。
週に1～2度、お掃除の最後に点検し、回転部や車輪にゴミがからみついている場合や汚れが気になる場合はお手入れしてください。
回転部にゴミがからみつくと、回転部が回らなくなります。

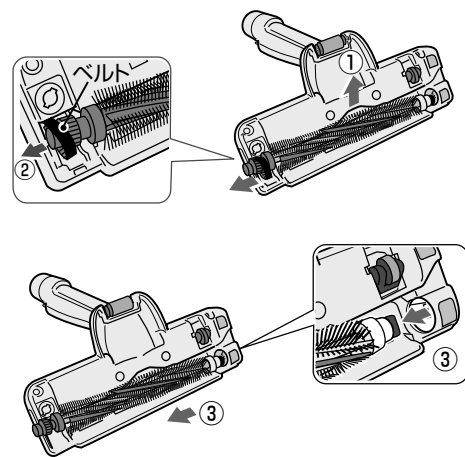
1 床ブラシを裏返し、お手入れカバーをはずす

- ①溝にコインを入れ、「ひらく」の位置に合わせる
- ②お手入れカバーの後ろ側を持ち上げる
- ③前方向に引き抜く



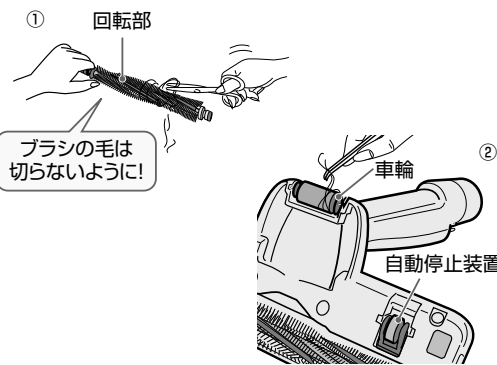
2 回転部をはずす

- ①回転部を持ち上げる
- ②ベルトを取りはずす
- ③矢印の方向に抜く



3 ゴミを取りのぞく

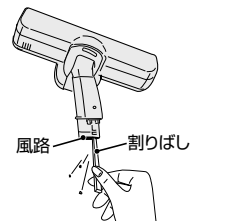
- ①回転部に糸くずや毛・ペット毛などがからみついたときは、はさみで切り、取りのぞく
- ②自動停止装置にからみついたゴミ、車輪のまわりに入ったゴミは、ピンセットで取りのぞく



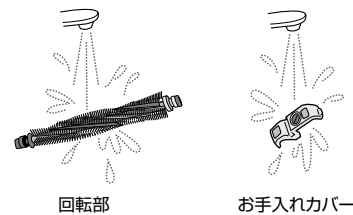
●ゴミがたまったままお使いになると、車輪が回らず、床、たたみを傷つけることがあります。

お願い

●床ブラシの風路内にゴミがたまっていると、フィルターお手入れサインが点滅する場合があります。使い古しの割りばしなどで取りのぞいてください。

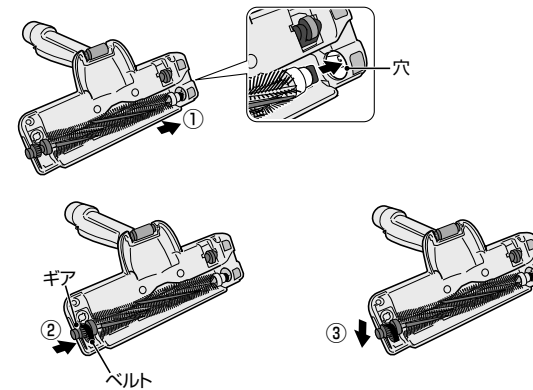


4 回転部お手入れカバーを水で洗い、陰干しして十分に乾燥させる。



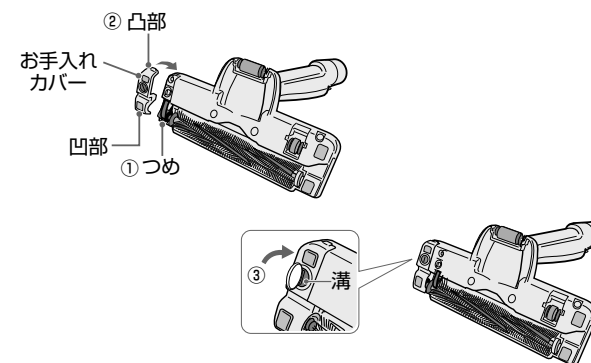
5 十分な乾燥を確認して、回転部を取り付ける

- ①回転部を穴に差し込む
- ②ギアにベルトをかける
- ③回転部を取り付ける



6 お手入れカバーを取り付ける

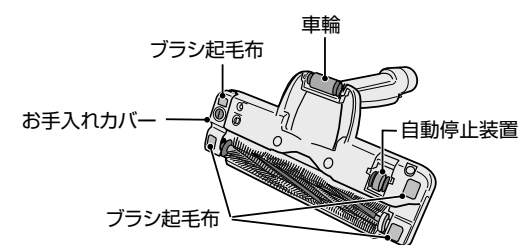
- ①お手入れカバーの凹部をつめにかける
- ②お手入れカバーの凸部を穴に入れる
- ③溝にコインを入れ、「しまる」の位置に合わせる



- お手入れカバーは、必ず取り付けてご使用ください。
- お手入れカバーに無理な力を加えないでください。

お願い

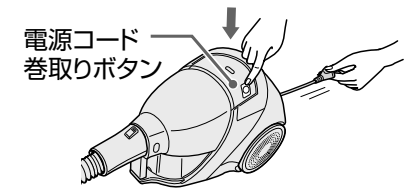
- 回転部の軸受部には注油しないでください。回転不良の原因になります。
- 回転部、お手入れカバー以外は水洗いしないでください。故障の原因になります。
- 洗剤、漂白剤などを使用しないでください。
- 毛のかたいブラシで洗わないでください。
- 暖房器具、ドライヤーなどで乾かさしないでください。
- 回転部のギアは確実にベルトに取り付けてください。ギアが入っていないと回転部は回りません。
- 床ブラシ下側の車輪・ブラシ起毛布が摩耗していると床・たたみに傷をつけることがありますので、お手入れの際に点検してください。摩耗しているときは、販売店にご相談ください。



お掃除終了後は

お掃除終了後は電源プラグをコンセントから抜いてください。

- ①電源プラグを持ち、電源コード巻取りボタンを押しながら電源コードを巻き取る
- ②巻き取れない場合は、電源コードを1～2m引き出してふたたび巻き取る

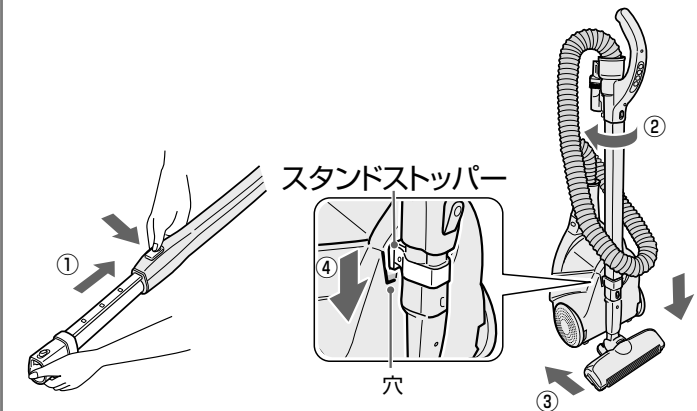


お知らせ

●運転停止直後は電源プラグが熱くなっていることがありますので、ご注意ください。

スタンド収納

- ①伸縮延長管を縮める
- ②伸縮延長管を1回転させ、ホースを巻きつける
- ③床ブラシをすべらせながら本体側に引く
- ④スタンドストッパーを本体の穴に差し込む



お願い

- 収納状態で持ち運ばないでください。スタンドストッパーがはずれることがあります。
- 標準付属品の床ブラシを取り付けて、収納してください。それ以外（別売品など）で収納状態にすると、スタンドストッパーがはずれることがあります。

このようなときは

警告 **分解禁止** **絶対に改造はしない また、修理技術者以外の方は、分解したり修理をしない**
 火災・感電・けがの原因になります。
 修理はお買い上げの販売店または東芝家電修理ご相談センターにご相談ください。

修理サービスを依頼する前に

- ご使用中に異常が生じたときは、電源プラグを抜き、約 15 秒後にふたたび差し込んで動作を確認してください。それでも異常が直らないときは、次の点をお調べください。

このようなときは	調べるところ	直し方	参照ページ
運転しない	●ホースが本体に差し込まれていますか。	→しっかり差し込んでください。	4
	●ダストカップがゴミでいっぱいになったり、ホース・伸縮延長管にゴミがつまっていませんか。	→本体の保護装置がはたらいています。	15
	●床ブラシにゴミが吸い付いていませんか。	→本体の保護装置がはたらいています。	15
運転音が変わる	●ゴミがいっぱいだったままお使いになると、本体保護のため吸込力を弱める機能がはたらく場合があります。	→マイコンによる制御で異常ではありません。	5
吸込力が弱い	●ダストカップがゴミでいっぱいになっていませんか。	→ゴミを捨ててください。	9
	●ダストカップ、プリーツフィルターの汚れがひどくありませんか。	→お手入れしてください。	10~11
	●フィルターお手入れサインが点滅していませんか。	→お手入れしてください。	5, 10~11
	●ホース・伸縮延長管・床ブラシにゴミがつまっていませんか。	→ホース・伸縮延長管・床ブラシをはずしてゴミを取りのぞいてください。	4
	●プリーツフィルター、サイクロンカップを付け忘れていませんか。	→取り付けて、ふたをしっかりと閉めてください。	11
床ブラシの回転部が回転しない	●回転部のまわりに糸くずがたくさん巻きついていませんか。	→取りのぞいてください。床ブラシの保護装置がはたらいています。	12~13
	●大きなゴミか、薄い敷物を巻き込んでいませんか。	→取りのぞいてください。床ブラシの保護装置がはたらいています。	12~13
	●自動停止装置にゴミがついていませんか。	→取りのぞいてください。	12~13
	●回転部のギアがベルトに入っていますか。	→回転部を取り付け直してください。	12~13
	●ブラシ本体とお手入れカバーの間にすき間ができていませんか。	→お手入れカバーを取り付け直してください。	12~13
電源コードが巻き取れない引き出せない	●電源コードが片よって巻き取られていませんか。	→1~2m引き出してふたたび巻き取ってください。	13
	●電源コードがからんでいませんか。	→ハンドル兼用電源コード巻取りボタンを押しながら「巻き取る」「引き出す」操作を2~3回繰り返してください。	13

それでも異常のある場合は、16 ページの保証とアフターサービスをご参照ください。

- ご使用中、本体及び電源コード、排気風が熱く感じられてきますが異常ではありません。モーターの熱のためです。
- ゴミがたまってくると、吸込力を保つためにモーターの回転数が高くなり、音が少し大きくなりますが異常ではありません。プリーツフィルター、ダストカップをお手入れしてください。
- ご自分での修理は、危険な場合がありますから絶対にしないでください。
- 電源プラグをコンセントに差し込むとき、火花が散る場合がありますが、故障ではありません。



保護装置について

モーターの過熱を防ぐため、本体内部に運転を止める保護装置がついています。次のようなとき、保護装置がはたらきますのでお手入れをしてください。

本体の保護装置がはたらくとき

このようなとき	直し方
<ul style="list-style-type: none"> ●ダストカップがゴミでいっぱいのまま運転し続けたとき ●砂ゴミ、誤って吸い込んだ湿ったゴミなど、吸込むゴミの種類によっては、ダストカップがいっぱいになる前に、保護装置がはたらくことがあります。 ●ホースや伸縮延長管や床ブラシなどにゴミがつまったまま運転し続けたとき ●すき間ノズルを使用して運転し続けたとき ●夏期など室温が 35℃ を超えるとき ●吸込口や排気口をふさいで連続運転し続けたとき ●フィルターお手入れサインが点滅したまま使用したとき 	<ol style="list-style-type: none"> ①手元スイッチの「切」を押し、電源プラグをコンセントから抜く ②ゴミを捨てるか、またはホース、伸縮延長管、床ブラシなどにつまったゴミや排気口などをふさいでいる物を取りのぞく ③涼しい場所におく <p>約 1 時間後、保護装置が解除され、再び使用できます。</p>

床ブラシの保護装置がはたらくとき

このようなとき	直し方
<ul style="list-style-type: none"> ●回転部（ブラシ）を回転させたまま同じ場所に放置したり、床に強く押しつけたとき ●回転部（ブラシ）に異物を巻き込んだとき 	<p>手元スイッチの「切」を押し、床ブラシを伸縮延長管からはずし、床ブラシに巻き込んだ異物を取りのぞきます。</p> <p>約 10 分後、保護装置が解除され、再び使用できます。</p>

抗菌の効果

部品名	抗菌の確認を行った試験機関	試験方法	試験結果	抗菌の方法	抗菌の処理を行っている部品の名称
床ブラシ	(財) 日本化学繊維検査協会	JIS L 1902	99%	繊維に付着	ブラシ毛
フラポノイドフィルター※	(財) 日本食品分析センター	JIS Z 2801	99%	繊維に含浸	不織布

※その他の効果

抗ウイルスについて：試験機関 / (財) 日本食品分析センター、試験方法 / ウイルスに対する効力試験、試験結果 / 99% 以上
 抗ダニ・スギ花粉について：試験機関 / 東京農工大学、試験方法 / ウェスタンブロット法、試験結果 / 99% 以上(ダニ) 97% 以上(スギ花粉)

仕様

電源	消費電力	外形寸法			質量	吸込仕事率	運転音	集じん容積	電源コードの長さ
		長さ	幅	高さ					
100V 50-60Hz 共用	1000W ~約 250W	337 mm	250 mm	226 mm	5.5kg (ホース・伸縮延長管・床ブラシ含む)	540W ~約 90W	61dB ~約 53dB	0.5 L	5m

手元スイッチ「強」にて消費電力 1000W、吸込仕事率 540W、運転音 61dB

- この商品は、日本国内用に設計・販売しています。電源電圧や周波数の異なる国では、使用できません。海外での修理や部品販売などのアフターサービスも対象外となります。