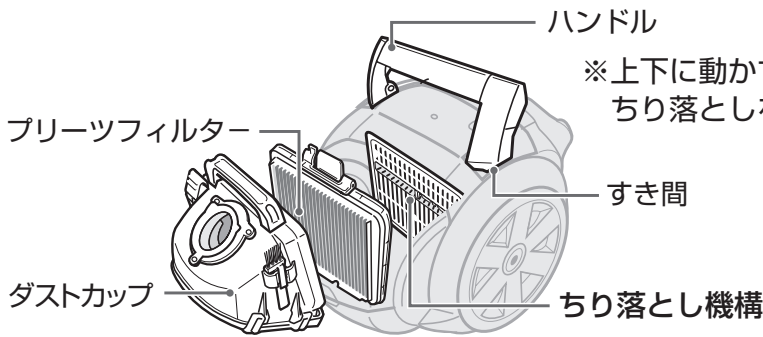


ご使用前に必ずお読みください

このクリーナーは、ハンドル連動のちり落とし機構を採用しています。
ハンドルを上下に動かすたびに、自動的にブリーツフィルターのちり落としを行います。
この機構により、従来よりも少ないお手入れで、強力なパワーが持続します。

ちり落とし機構

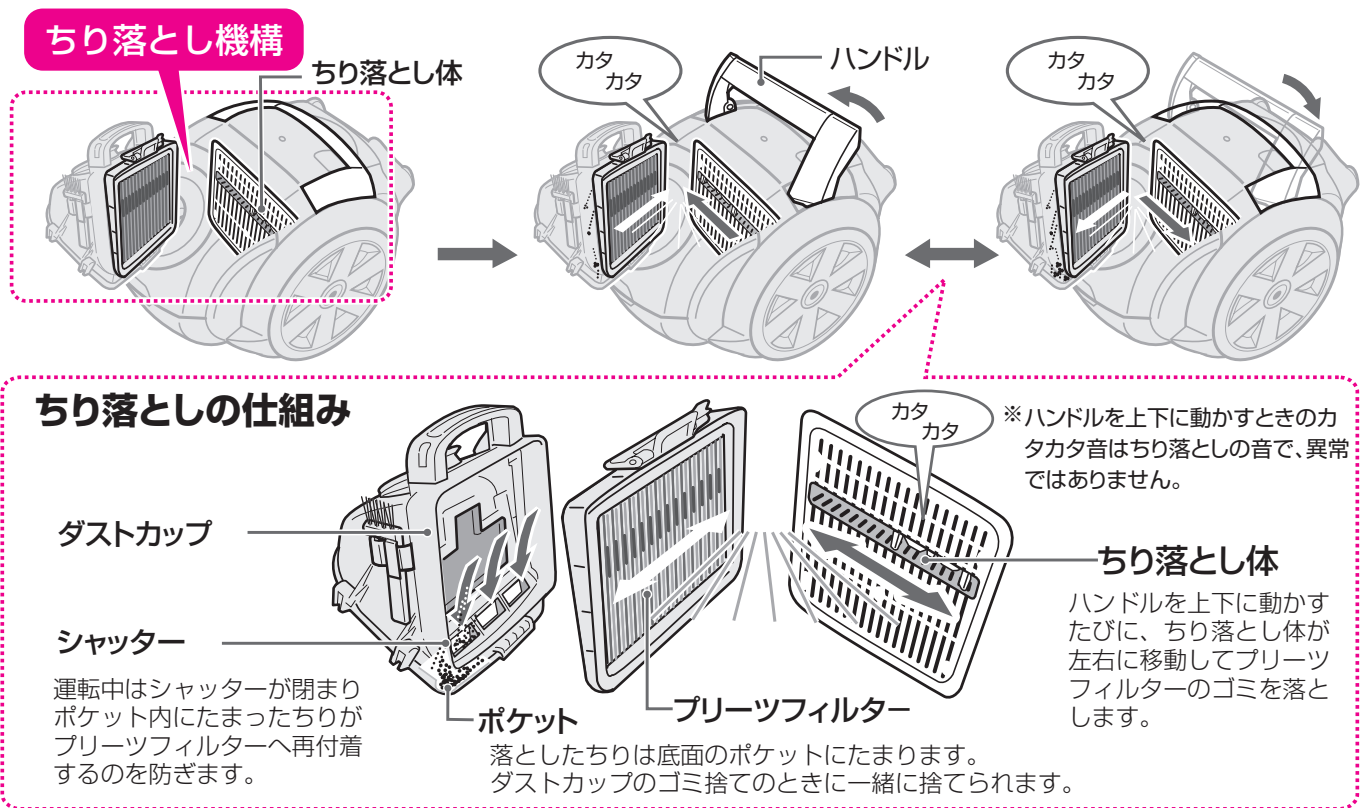


⚠ 注意



ハンドルを動かすときは、すきまに指を入れない
指をはさんで、けがの原因になります。

ちり落としの仕組み



お願い

- 運転中はハンドルが重たくなりますが、異常ではありません。
- ちり落とし体には触れないでください。故障の原因になります。
- 運転中は必要以上にハンドルを動かさないでください。(運転中にハンドルを動かしても、ちり落としの効果はありません。)
- シャッターにゴミがはさまった場合は、取りのぞいてください。

詳しくは、取扱説明書をご覧ください。