

# 保証とアフターサービス

必ずお読みください

修理・お取り扱い・お手入れについてご不明な点は

お買い上げの販売店へご相談ください。

販売店にご相談ができない場合は、下記の窓口へ

## 東芝生活家電ご相談センター

フリーダイヤル  
0120-1048-76

受付時間：365日 9:00～20:00

携帯電話・PHSなど 022-774-5402 (通話料：有料)

FAX 022-224-6801 (通信料：有料)

- お客様からご提供いただいた個人情報は、修理やご相談への回答、カタログ発送などの情報提供に利用いたします。
- 利用目的の範囲内で、当該製品に関連する東芝グループ会社や協力会社に、お客様の個人情報を提供する場合があります。

## 保証書 (別添)

- この東芝クリーナーには、保証書を別途添付しております。
- 保証書は、必ず「お買い上げ日・販売店名」などの記入をお確かめのうえ、販売店から受け取っていただき、内容をよくお読みの後、大切に保管してください。
- 保証期間は**お買い上げの日から1年間**です。詳しくは保証書をご覧ください。
- 保証期間中の故障は、保証書の内容に基づき、無料修理となります。無償商品交換ではありません。

## 補修用性能部品の保有期間

- クリーナーの補修用性能部品の保有期間は製造打ち切り後6年です。
- 補修用性能部品とは、その製品の機能を維持するために必要な部品です。

## 部品について

- 修理のために取りはずした部品は、特段のお申し出がない場合は当社で引き取らせていただきます。
- 修理の際、当社の品質基準に適合した再利用部品を使用することがあります。
- 部品共用化のため、一部予告なしに仕様や外観色を変更することがあります。

## 修理を依頼されるときは

18～19ページに従って調べていただき、なお異常があるときは、電源を切り使用を中止し、必ず電源プラグをコンセントから抜いて、お買い上げの販売店にご連絡ください。

### ■保証期間中は

保証書の規定に従って、販売店が修理させていただきます。なお、修理に際しましては、保証書をご提示ください。

### ■保証期間が過ぎているときは

保証期間経過後の修理については、お買い上げの販売店にご相談ください。修理すれば使用できる場合は、ご希望によって有料で修理させていただきます。

### ■修理料金のしくみ

修理料金は、技術料・部品代などで構成されています。

技術料	故障した商品を正常に修復するための料金です。
部品代	修理に使用した部品代金です。

便利メモ	お買い上げ日	年	月	日
	お買い上げ店名	電話 ( )	-	

## 長年ご使用のクリーナーの点検をぜひ！



愛情点検

このような症状はありませんか。

- スイッチを入れても、ときどき運転しないことがある。
- 電源コードを動かすと通電したり、しなかったりする。
- 運転中に異常な音がする。
- 運転中ときどき止まる。
- 本体が変形したり異常に熱い。
- ホースが破れている。
- こげくさい“におい”がする。
- その他の異常・故障がある。

ご使用中

故障や事故防止のため、使用を中止し、電源プラグをコンセントから抜いて、必ずお買い上げの販売店に点検・修理をご相談ください。

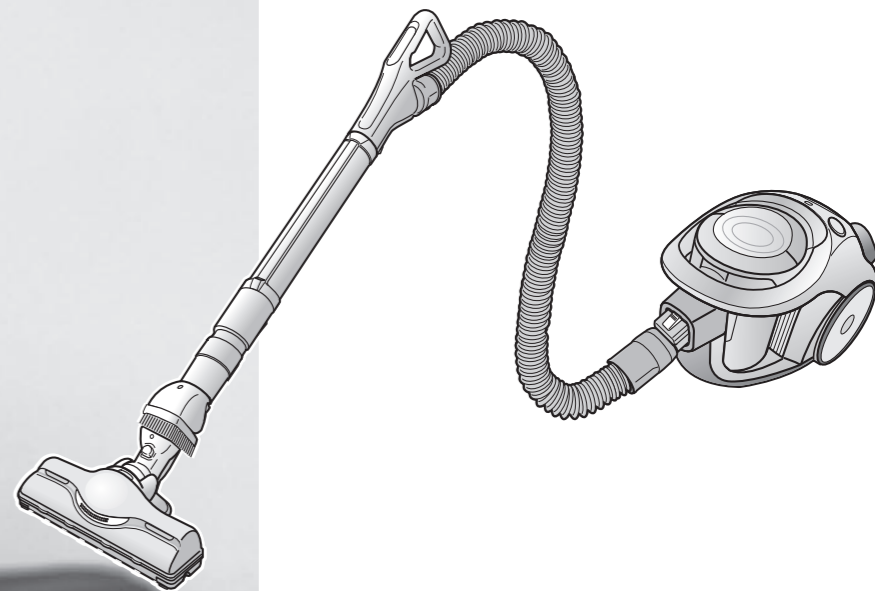
**TOSHIBA**  
Leading Innovation >>>

東芝クリーナー (家庭用)

## 取扱説明書

形名

**VC-CG311**



## もくじ

安全上のご注意	2～3	お掃除の前に
お願い	4	
各部のなまえ	4～5	
お掃除する	6～9	お掃除のしかた
フィルターサインの見かた	8	
別売品・付属品を購入するときは	9	
付属品を使う	10～11	お掃除の後に
ダストカップの取り扱いかた	12	
ゴミを捨てる	13	
お手入れする	14～16	このようにときは
本体・床ブラシの回転部が止まったら	17	
仕様	17	
お困りのときは		
よくあるご質問	18～19	
保証とアフターサービス	20	

- このたびは東芝クリーナーをお買い上げいただきまして、まことにありがとうございました。
- この商品を安全に正しく使用していただくために、お使いになる前にこの取扱説明書をよくお読みになり、十分に理解してください。
- お読みになった後は、お使いになるかたがいつでも見られるところに必ず保管してください。
- 保証書を必ずお受け取りください。
- 包装に使用しているダンボールは、分別の上、リサイクルにご協力をお願いします。

日本国内専用  
Use only in Japan

東芝ホームアプライアンス株式会社

リビング機器事業部

〒101-0021 東京都千代田区外神田2-2-15 (東芝昌平坂ビル)

# 安全上のご注意

必ずお守りください

お使いになる人や他の人への危害と財産の損害を防ぐために、お守りいただくことを説明しています。「表示の説明」は、誤った取り扱いをしたときに生じる危害、損害の程度の区分を説明し、「図記号の説明」は図記号の意味を示しています。

## 表示の説明

**警告** 「死亡または重傷<sup>\*1</sup>を負う可能性がある内容」を示します。

**注意** 「軽傷<sup>\*2</sup>を負うことや、物的損害<sup>\*3</sup>が発生する可能性がある内容」を示します。

※1:重傷とは、失明やけが・やけど(高温・低温)・感電・骨折・中毒などで後遺症が残るもの、および治療に入院や長期の通院を要するものをさします。  
 ※2:軽傷とは、治療に入院や長期の通院を要さないけが・やけど・感電などをさします。  
 ※3:物的損害とは、家屋・家財、および家畜・ペットなどにかかわる拡大損害をさします。

## 図記号の説明

○ 中の絵や近くの文で、してはいけないこと(禁止)を示します。

● 中の絵や近くの文で、しなければならないこと(指示)を示します。

△ 中の絵や近くの文で、注意を促す内容を示します。

## 警告

### 火災・感電・ショートを防ぐために

- 異常・故障時にはすぐに使用を中止する**  
 発煙・発火・感電の原因。  
**指示** すぐに「切」スイッチを押し、電源プラグを抜いて、販売店へ点検・修理を依頼してください。
- スイッチを入れても、ときどき運転しないことがある。
  - 電源コードを動かすと通電したり、しなかったりする。
  - 運転中ときどき止まる。
  - 運転中に異常な音がする。
  - 本体が変形したり異常に熱い。
  - ホースが破れている。
  - こげくさい“におい”がする。

### 電源・電源プラグ・電源コードは正しく使う

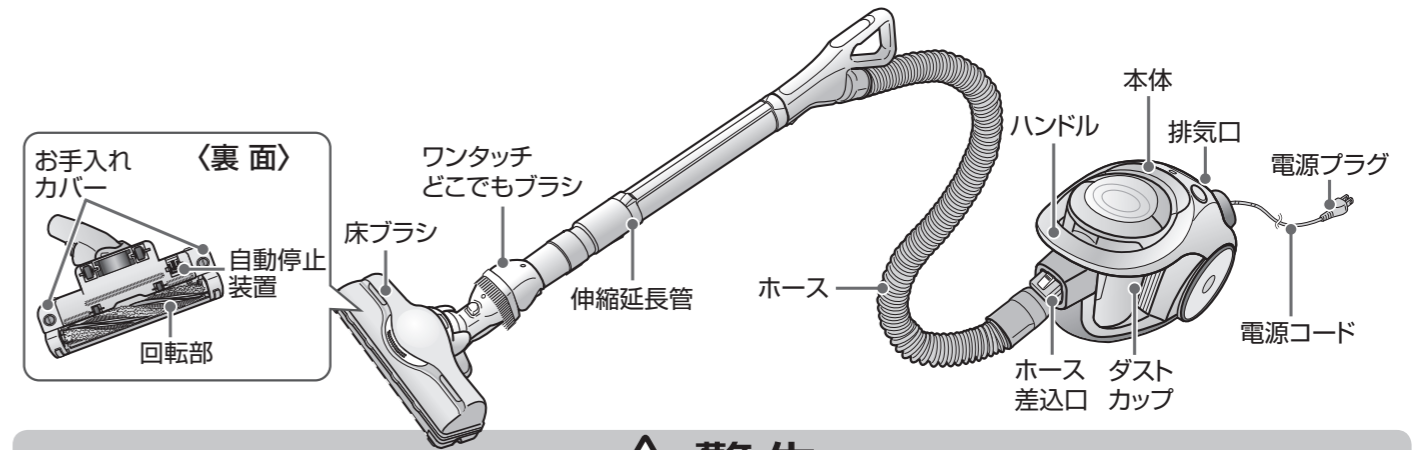
- 指示** ● 電源は交流100V 定格15A以上のコンセントを単独で使う  
 ・火災・感電の原因。  
 ・延長コードは使わないでください。
- 電源プラグとコンセントのホコリなどはプラグを抜き、定期的に乾いた布でふき取る
- 電源プラグは根元まで確実に差し込む  
 ・感電・発熱による火災の原因。
- ゴミ捨て時やお手入れのときは、必ず電源プラグをコンセントから抜く  
 ・感電・けがの原因。
- 禁止** ● 電源コード・電源プラグが傷んだり、コンセントの差し込みがゆるいときは使わない  
 ・感電・ショート・発火の原因。
- 電源コードは黄マーク以上引き出さない
- 電源コードを傷付けない、無理に曲げない、引っ張らない、ねじらない、束ねない、加工しない、重いものを載せない、はさみ込まない
- 電源コードを床ブラシの回転部に巻き込まない  
 ・電源コードの損傷による火災・感電の原因。
- 電源プラグはぬれた手で抜き差ししない  
 ・感電・けがの原因。

- 水ぬれ禁止** 水まわりや風呂場では絶対に使わない  
 ・感電の原因。

本体・ホース・伸縮延長管・床ブラシ(回転部・お手入れカバーを除く)・ワンタッチどこでもブラシ(ブラシ毛部を除く)は絶対に水洗いしない  
 ・感電・故障の原因。

- 禁止** 灯油、ガソリン、シンナー、可燃性ガス(スプレー)などの引火性のあるもの、タバコの吸い殻などの火の気のあるもの、トナーなどの可燃物、じゅうたん洗剤などの泡状のものは吸わせない  
 ・爆発・火災・感電・けがの原因。

- 絶対**に改造はしない  
 また、修理技術者以外の方は、分解したり修理を分解禁止しない  
 ・火災・感電・けがの原因。  
 修理はお買い上げの販売店、または東芝生活家電ご相談センターにご相談ください。



## 警告

### けが・やけどを防ぐために

- 接触禁止** ● 床ブラシ・床ブラシの回転部・自動停止装置など裏面や、本体の排気口付近・本体内部のギアには触れない  
 ・手など、けが・やけどの原因。  
 ・特に小さなお子さまにご注意ください。

## 注意

### 火災・感電・ショートを防ぐために

- 指示** ● 電源プラグを抜くときは、電源コードを持たずに必ず先端の電源プラグを持って抜く  
 ・プラグの刃の変形、電源コードの断線による感電・ショート・過熱による発火の原因。
- 電源コードは、まっすぐ引き出す  
 ・電源コードを上から引っ張りながら引き出すと、本体の引き出し部とのこすれによって、電源コードが破損します。  
 ・感電・発火の原因。
- クリーナーを使わないときは、電源プラグをコンセントから抜く  
 ・けが・やけど・絶縁劣化による感電・漏電火災の原因。

- 指示** ● ダストカップ・プレーツフィルターは正しく取り付ける  
 フィルターが破れたり、古くなったときは交換する  
 ・モーターの発煙・発火・故障の原因。

### けが・破損を防ぐために

- 指示** ● 電源コードを巻き取るときは、電源プラグを持って行う  
 ・電源プラグが当たりけがの原因。  
 本体を運ぶときは、必ずハンドルを持つ  
 ・本体の変形・けがの原因。

- 禁止** ● 吸込口をふさいで長時間運転しない  
 ・過熱による本体の変形・発火の原因。
- 引火性のもの(ガソリン、ベンジン、シンナー)の近くで使わない  
 ・爆発・火災の原因。
- 排気口をふさがない  
 ・火災の原因。
- 本体にあるホース差入口、ホース、伸縮延長管の接点にピンや金属類などを入れない  
 ・感電・破壊の原因。
- 破れや傷のあるホースは使わない  
 ・感電の原因。
- 火気に近づけない  
 ・本体や電源コードなどの変形によるショート・発火の原因。

お掃除の前に

# お願い

このクリーナーは家庭用です

●業務用に使わない、掃除以外に使わない

異臭の発生・本体の故障・ダストカップの傷付きを防ぐために

●次のものは吸わせない

- 水などの液体、吸湿剤(湿気取り)など、水分を含んだゴミ。
- ペットなどの排泄物が付着したもの。
- ガラス・針・ピン・刃物など鋭利なもの。
- 多量の砂(ペット用砂・パウダー状の粉末など)、小石など目詰まりするもの。
- 食品用ラップや包装用フィルムなどの通気性の悪いもの。

電源コードの損傷を防ぐために

●掃除するときは、電源コードを十分に引き出す  
ただし、黄マーク以上無理に引き出すと、断線の原因になります。

床・たたみ・じゅうたん・壁・家具などへの傷付きや、床ブラシ・伸縮延長管・ホースの破損・故障を防ぐために

●ホース・伸縮延長管の先で掃除しない

●本体を急激に引っ張らない

- 本体は軽く引っ張ってください。
- 杉・ひのきなどやわらかく傷付きやすい木床では、本体のハンドルを持って掃除することをおすすめします。

●床ブラシは力を入れずに片手で軽く滑らせる

壁・家具などは強く当てると色が付きます。  
杉・ひのきなどやわらかく傷付きやすい木床や、床用ワックス・つや出し床用洗剤をお使いのときは、床にこすり傷が付くことがあります。

●床ブラシ裏面の車輪・ブラシ起毛布が摩耗しているときは使わない

お掃除の前に点検してください。

●床ブラシを表面がかたく、凸凹したコンクリート床などで使わない

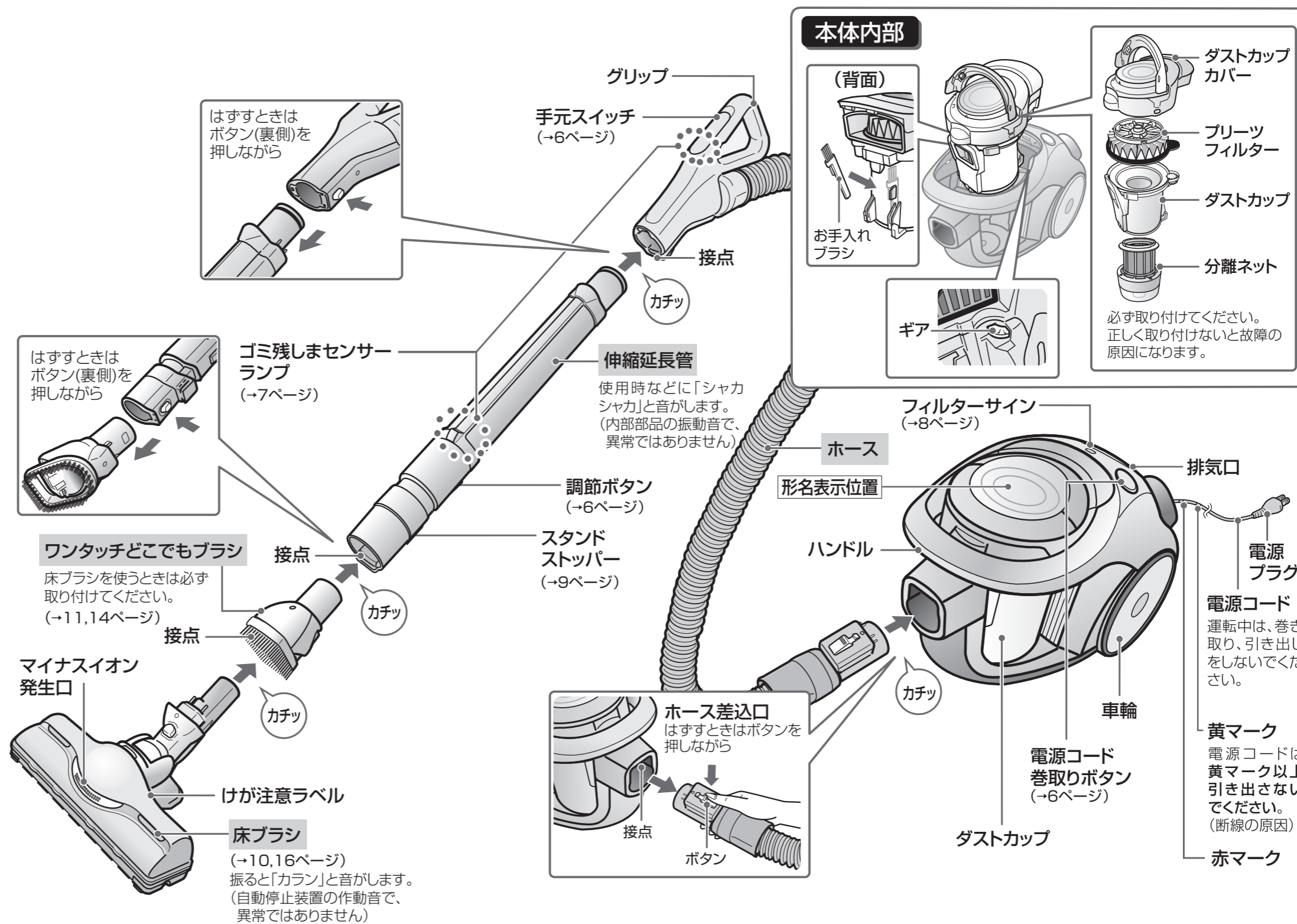
床ブラシの車輪・ブラシ起毛布が摩耗します。

●砂ゴミ上で使った後、床ブラシ裏面の車輪・ブラシ起毛布に付いた砂ゴミは取り除く

●伸縮延長管に手を添えて掃除しない

伸縮延長管・床ブラシに無理な力が加わります。

# 各部のなまえ



お掃除の前に

**電源コード**  
運転中は、巻き取り、引き出しをしないでください。

**黄マーク**  
電源コードは黄マーク以上引き出さないでください。(断線の原因)

**赤マーク**

## 標準付属品

●上図で、 の中になまえが書かれているものが標準付属品です。ご確認ください。

## 応用付属品

すき間ノズル (1個)

●11ページを参照して取り付けてください。

別売品用アタッチメント (1個)

●別売品を取り付けるときは、伸縮延長管またはホースに差し込んで使います。  
**大切に保管してください**

お手入れブラシ (1個)

●ダストカップに取り付けてあります。

●別売品や付属品は、お買い上げの販売店や家電量販店などでお買い求めいただけます。(→9ページ)

# お掃除する

大きめの紙片や包装用フィルムなどは、お掃除の前にあらかじめ拾っておきましょう。  
ホース・伸縮延長管・床ブラシの風路に詰まる場合があります。

- 1 電源コードをまっすぐ引き出し  
電源プラグをコンセントに差し込む
- 2 強/弱 または **エコモード** を押す (お掃除開始)

吸込力を選んでお掃除をするとき

押すたびに「強↔弱」が切り替わる

- 「強」 ●じゅうたんなど強い吸込力が必要なとき  
「弱」 ●静かにお掃除したいとき  
●カーテンなどが吸い付いて操作がしにくいとき  
●すき間ノズルを使うとき

ムダな消費電力を抑えてお掃除するとき

- お掃除する場所のゴミの状態に合わせて吸込力をコントロールします。

床ブラシの回転部の回転を「切/入」するとき

- 床ブラシでお掃除中は、いつでも切り替えられます。

押すたびに「切↔入」が切り替わる

- 「切」 ●床・たたみで静かにお掃除したいとき  
「入」 ●ゴミが取りにくいとき

- 3 **切** を押す

運転を止めるとき

ブリーツフィルターの自動お手入れをするとき / 止めるとき

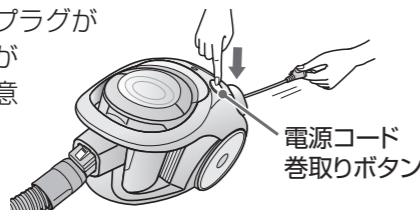
※運転を止めると、自動でフィルターのお手入れをします。(→7ページ)

※電源プラグがコンセントに差し込まれていると、「切」のときでも約2Wの電力を消費します。

- 4 お掃除が終わったら  
電源プラグをコンセントから抜く

- 電源プラグを持ちながら、電源コード巻取りボタンを押し電源コードを巻き取ってください。巻き取れないときは1~2m引き出して再度巻き取ってください。

- 運転停止直後は電源プラグが熱くなっていることがありますので、ご注意ください。

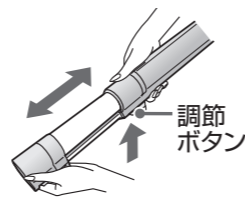


手元スイッチ



調節ボタン

調節ボタンを押しながら長さを調節してください。

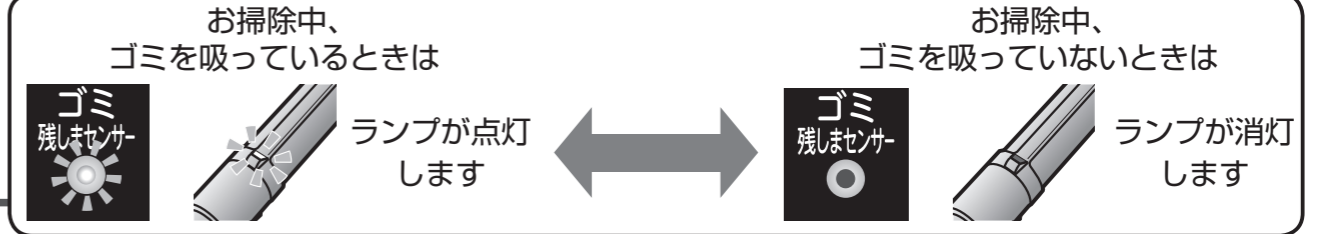


お願い

運転中に吸込口をふさいで、調節ボタンを押さないでください。急に縮み、けがをすることがあります。

## ゴミ残しセンサー

■目に見えない細かいゴミまで検知し、ゴミ残しセンサーランプ (手元スイッチ、伸縮延長管) を光らせてお知らせします。



お知らせ

- センサーがよごれると正しくゴミを検知できないため、ゴミ残しセンサーランプが点灯または消灯しないことがあります。この場合は、センサーをお手入れしてください。(→14ページ)

## ゴミ残しセンサー感度の設定変更

- 1 電源コードをまっすぐ引き出し  
電源プラグをコンセントに差し込む
- 2 **ブラシ切/入** を5秒以上押す  
●ゴミ残しセンサーランプが点灯または点滅して、現在の設定をお知らせします。

センサーの感度	こんなときに	ランプの状態
ふつう	ふだんのお掃除におすすめの感度です ※工場出荷時はこの設定になっています	点灯
しっかり	感度を上げて、細かいゴミにもランプが点灯します	早い点滅 (1秒に約3回)
おてがる	感度を下げて、ランプの点灯を抑えます	遅い点滅 (1秒に約1回)

- 3 **ブラシ切/入** を押して、センサー感度を選ぶ  
●**ブラシ切/入** を押すたびに感度が切り替わります。

ふつう → しっかり → おてがる

- 4 **切** を押す  
●ゴミ残しセンサーランプが消え、設定が完了します。  
※設定は次に変更されるまで記憶されます。

## ブリーツフィルターの自動お手入れ

フィルターに付いた細かいチリを自動で取り除きます。

- **切** を押して運転を止める
- 運転停止時に **切** を2秒以上押す → 自動お手入れ開始
- ブリーツフィルターの自動お手入れ中に **切** を押すと停止します。

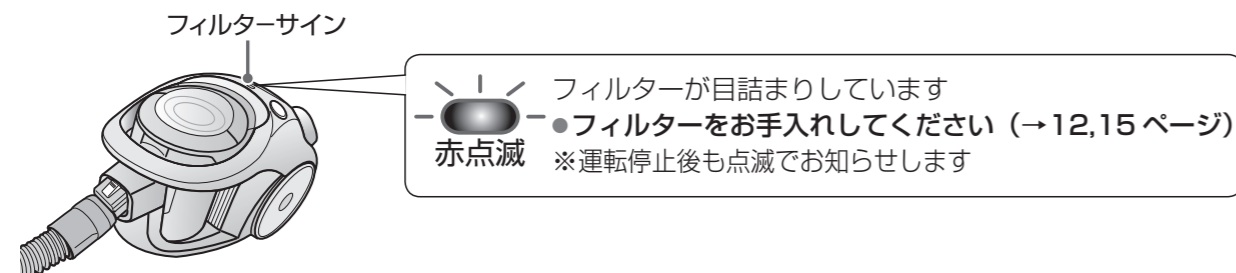
お掃除のしかた

# お掃除する (つづき)

## フィルターサインの見かた

■ フィルターのお手入れが必要な時期 (目安) を、フィルターサインが点滅してお知らせします。

- 1 床ブラシと伸縮延長管を取り付け、**強/弱** を押して「強」にする
- 2 床ブラシを床から浮かせて、フィルターサインを確認する



フィルターをお手入れしてもフィルターサインが点滅する場合は  
床ブラシ・伸縮延長管・ホースにゴミが詰まっている場合があります。確認して、お手入れしてください。

### お願い

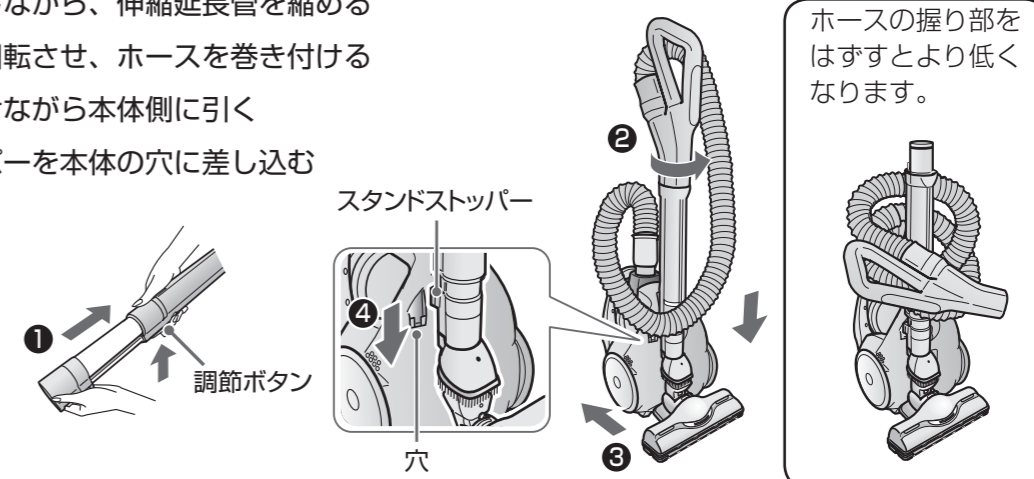
- 定格 15A 以上のコンセントを単独でお使いください。延長コードを使ったり、他の家電製品と同じコンセントでお使いになると電源電圧が下がり、フィルターサインが早く点滅することがあります。

### お知らせ

- 風を通しやすい綿ゴミなどは、ダストカップがいっぱいになってもフィルターサインが点滅しないことがあります。
- 砂ゴミ、土ボコリなどの粉ゴミや、湿ったゴミは分離ネットやプリーツフィルターが目詰まりしやすいため、ダストカップがいっぱいになる前にフィルターサインが点滅することがあります。
- 大きなゴミなどが吸い付いたりフィルターが目詰まりしたりすると、フィルターサインが点滅して吸込力を弱めます。そのまま使い続けるとモーター保護のために運転が止まりますが、ゴミを取り除く、またはダストカップのゴミを捨てフィルターをお手入れすると再びお使いになれます。(→12,13,15 ページ)
- フィルターサインが点滅しない場合、ホース先端を約 10 秒間密閉し、点滅すれば正常です。

## 本体の収納のしかた (スタンド収納)

- 1 調節ボタンを押しながら、伸縮延長管を縮める
- 2 伸縮延長管を 1 回転させ、ホースを巻き付ける
- 3 床ブラシを滑らせながら本体側に引く
- 4 スタンドストッパーを本体の穴に差し込む



### お願い

- 収納した状態で持ち運ばないでください。スタンドストッパーがはずれることがあります。
- 標準付属品の床ブラシを取り付けて収納してください。それ以外 (別売品など) を取り付けて収納すると、スタンドストッパーがはずれることがあります。

## 別売品・付属品を購入するときは

### 別売品

お買い上げの販売店や家電量販店などでお買い求めください

フリーアングルブラシ付 3 段伸縮  
すき間ノズル  
VJ-N2  
希望小売価格 2,625 円

丸ブラシ (馬毛製)  
VJ-M2U  
希望小売価格 1,260 円

ふとん用ブラシ  
VJ-B4  
希望小売価格 6,300 円

(希望小売価格は 2011 年 6 月現在・税込)

- 別売品は、東芝の家電製品オンラインショップ「Living Direct」でもお買い求めいただけます。  
<http://toshiba-le.com/shop/>

### 付属品やフィルター (→4~5 ページ)

お買い上げの販売店や家電量販店などを通じてお取り寄せください。(有料)

# 付属品を使う



**警告**



接触禁止

床ブラシ・床ブラシの回転部・自動停止装置など裏面や、本体の排気口付近・本体内部のギアには触れない

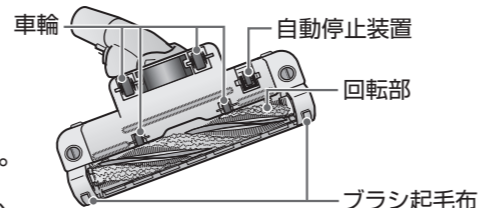
- ・手など、けが・やけどの原因。
- ・特に小さなお子さまにご注意ください。

## 床ブラシ

### ■床面を軽く滑らせて使う

床ブラシを床面に置くと回転部が回転してお掃除します。床面から浮かすと自動停止装置が働き、安全のために回転部が止まります。

- 床ブラシは床面にゆっくりと下ろして使います。落とすように使うと、自動停止装置が働き、回転部が止まることがあります。
- じゅうたんの種類によっては、回転部が止まる場合があります。(ホットカーペット・毛足の長いもの・毛の密度の高いもの) この場合は「切」を押して運転を止め、再び「強/弱」を押してください。



## じゅうたんのお掃除

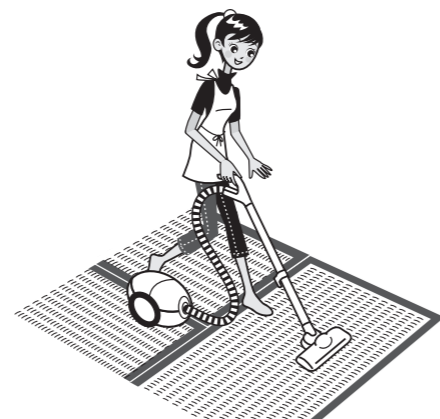
毛足の長いじゅうたんは「強」で、吸込力が強く操作が重いときは「弱」で使う

新しいじゅうたんは、ダストカップが遊び毛でいっぱいになりますが、使っているうちに遊び毛は徐々に少なくなります。



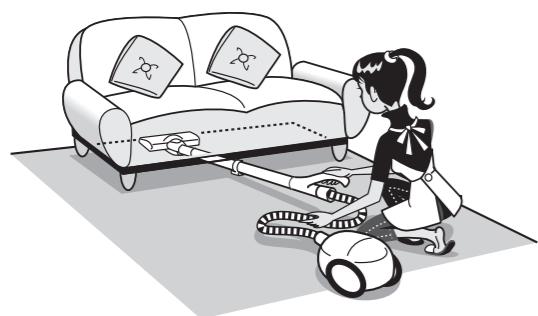
## たたみ、床のお掃除

たたみ目、板目にそって片手で軽く滑らせる(傷付き防止)



## 低いところのお掃除

手元を下げる  
より奥までお掃除するときは手元をひねる



## 壁際や狭いところのお掃除

手元をひねり、床ブラシの向きを変える



### お願い

- 裏面の車輪・ブラシ起毛布が摩耗している場合は使わないでください。(床面の傷付きの原因) 摩耗したときは、新しい床ブラシ(有料)と交換してください。(→9ページ)
- 狭いところや低いところのお掃除をするときは、スタンドストッパーが床面や家具などに当たらないように注意してください。

## ワンタッチどこでもブラシ

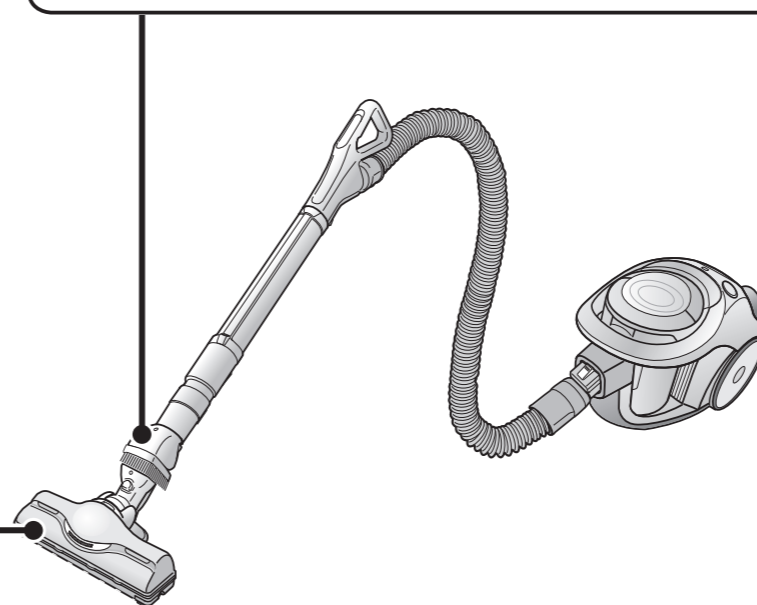
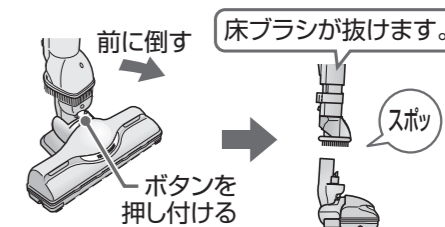
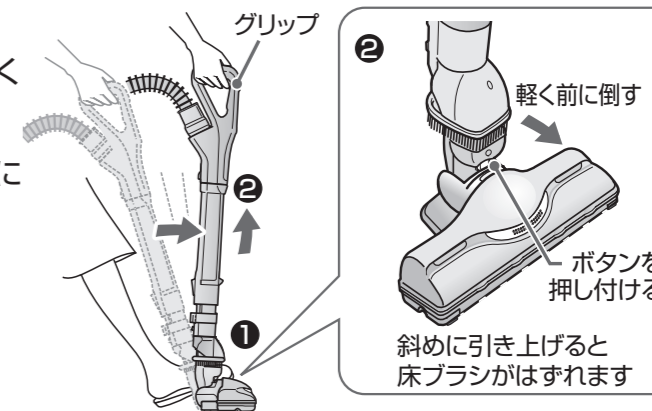
- ①「切」を押して運転を止め、床ブラシを足で軽く押さえる
- ②伸縮延長管を前に倒しながら、グリップを上引き上げて床ブラシをはずす
- ③手元スイッチを押して使う

### お知らせ

- ボタンを手で押してははずすこともできます。

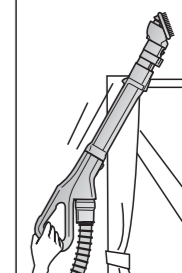
### お願い

- 運転中は、床ブラシの着脱をしないでください。
- 無理に伸縮延長管を前に倒さないでください。(故障の原因)
- 伸縮延長管が右図のように約垂直状態になると、床ブラシでのお掃除はできません。ワンタッチどこでもブラシをお使いになるときは、伸縮延長管を無理に前に倒さずお掃除してください。
- 床や家具に強く押し付けしないでください。(傷付きの原因)



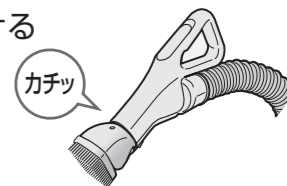
## 高いところのお掃除

ワンタッチどこでもブラシを伸縮延長管の先端に取り付ける



## 机や棚の上のお掃除

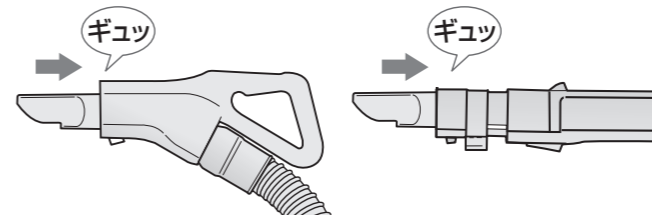
ワンタッチどこでもブラシをホースの先端に取り付ける



## すき間ノズル

■通常は、「強/弱」を2回押し、「弱」で使う

ホース、または伸縮延長管の先端にしっかりねじ込む



### お知らせ

- 「強」で使うと、保護装置が働くことがあります。また、急激にホースが縮むことがあります。

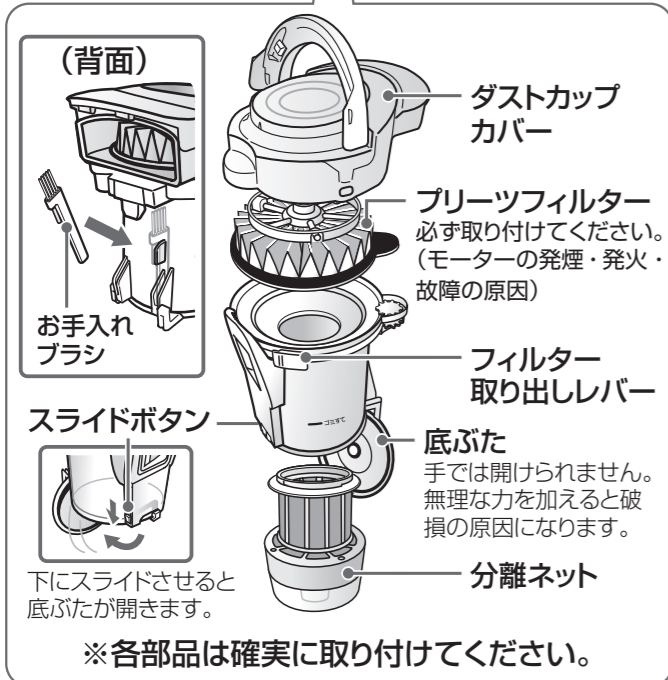
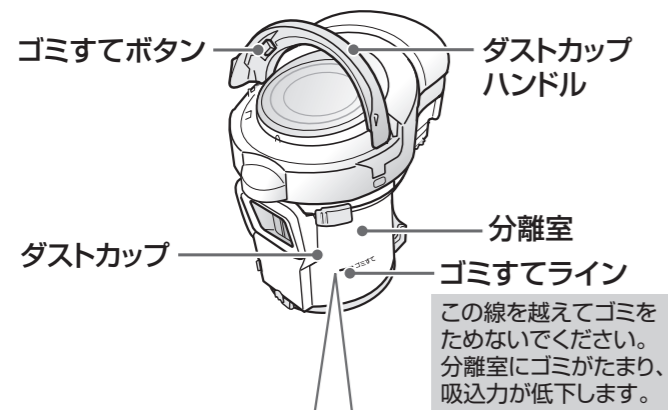
### お願い

- 床などに使わないでください。(傷付きの原因)
- 20分以上続けて使わないでください。モーターに負担がかかります。

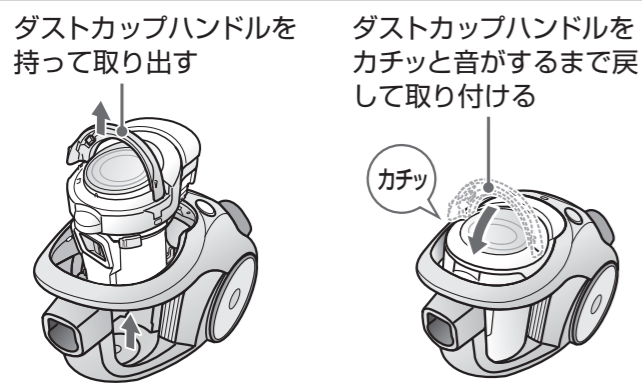
お掃除のしかた

# ダストカップの取り扱いかた

## ダストカップ各部のなまえ

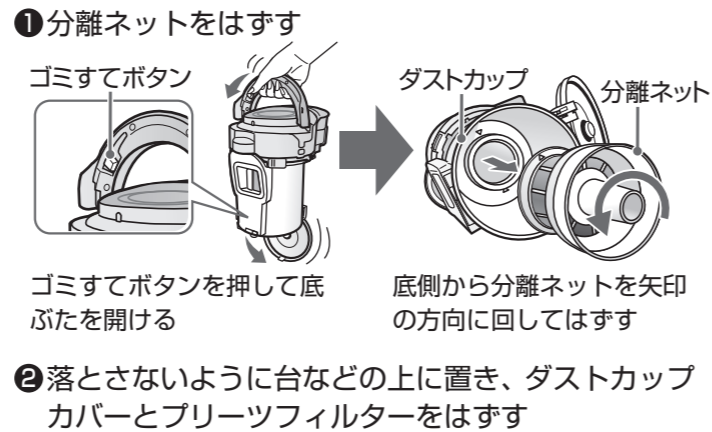


## ダストカップの取り出し・取り付け



## ダストカップ各部をはずす・取り付ける

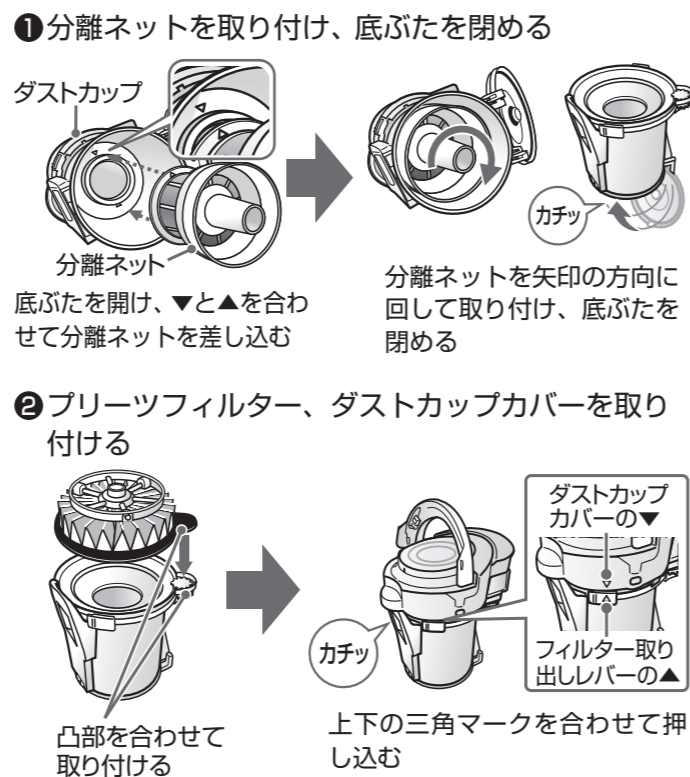
### ダストカップ各部のはずしかた



**お願い**

- ゴミがこぼれる場合がありますので、新聞紙などの上で行ってください。

### ダストカップ各部の取り付けかた



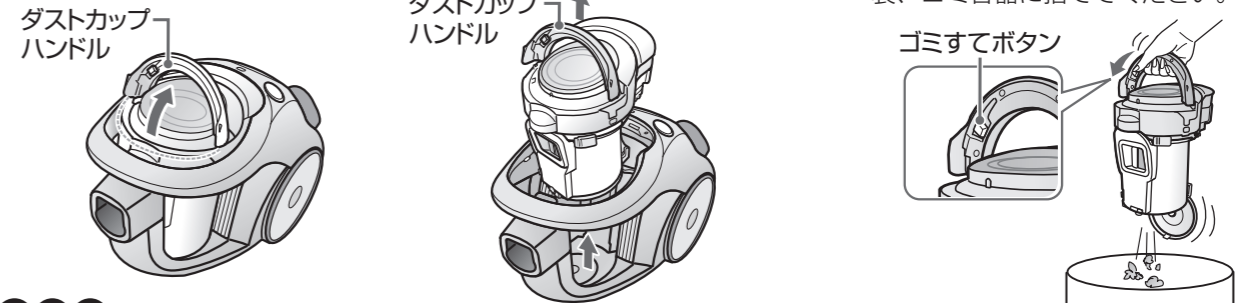
# ゴミを捨てる

吸引力を持続させるために、お掃除が終わったらこまめにゴミを捨てましょう。

お手入れの前には **切** を押し、電源プラグをコンセントから抜いてください。

## 1 ダストカップを取り出し、ゴミを捨てる

- ① ダストカップハンドルを上げる
- ② ダストカップハンドルを持って、ダストカップを取り出す
- ③ ゴミすてボタンを押し、中のゴミを捨てる  
● ダストカップが入る大きめの紙袋やポリ袋、ゴミ容器に捨ててください。

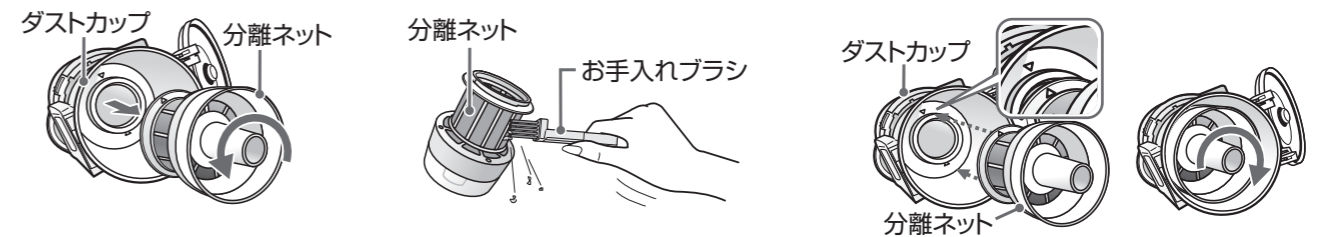


**お願い**

- ダストカップの底ぶたに無理な力を加えないでください。はずれる場合があります。
- ダストカップの底ぶたを開けるときは、必ずゴミすてボタンを押ししてください。手では開けられません。

## ※ 分離室や分離ネットにゴミが残っていたら取り除く

- ① 分離ネットを矢印の方向に回してはずす
- ② 付属のお手入れブラシでゴミを取り除く
- ③ ▼と▲を合わせて分離ネットを差し込み、矢印の方向に回して確実に取り付ける



**お願い**

- ガラスなどの鋭利なゴミによるけがにご注意ください。
- ゴミがこぼれる場合がありますので、新聞紙などの上で行ってください。

## 2 ダストカップを本体に取り付ける

- ① ダストカップの底ぶたを手で戻し、カチッと音がするまではめ込む
- ② 本体にダストカップをセットし、ダストカップハンドルをカチッと音がするまで戻して確実に取り付ける



お掃除の後に

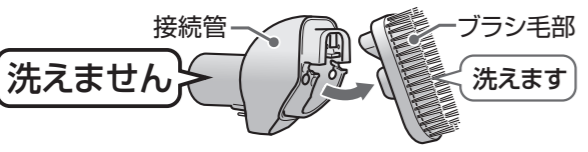
# お手入れする

**警告** 本体・ホース・伸縮延長管・床ブラシ（回転部・お手入れカバーを除く）・ワンタッチどこでもブラシ（ブラシ毛部を除く）は絶対に水洗いしない  
水ぬれ禁止 感電・故障の原因。

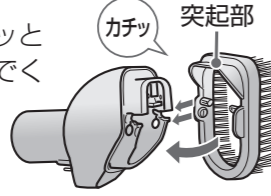
お手入れの前には **切** を押し、電源プラグをコンセントから抜いてください。

### ワンタッチどこでもブラシ（ブラシ毛部）

…よごれが気になるとき

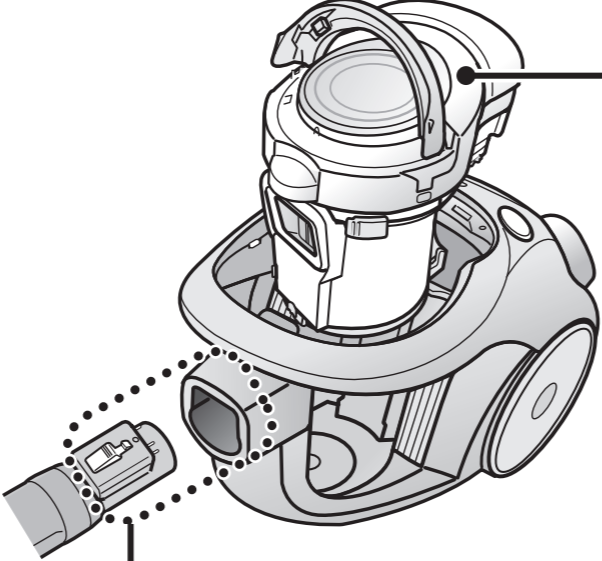


- 1 ブラシ毛部をはずし、水洗いする**
  - ブラシ毛部を前方へ軽くひねってはずしてください。
  - 水洗い後は十分に乾かしてください。
- 2 取り付ける**
  - 突起部を上にしてカチッと音がするまではめ込んでください。



### 本体・付属品

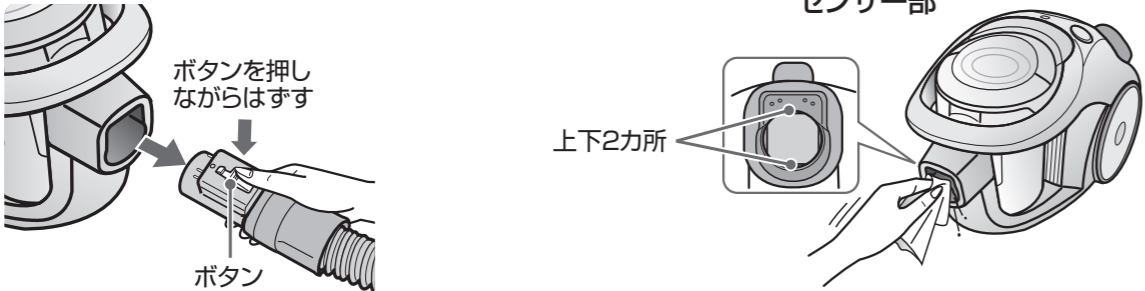
…よごれが気になるとき  
水または食器洗い用中性洗剤を  
ふくませた布でふく



### ゴミ残しまセンサー

…ゴミ残しまセンサーランプが点灯しないとき、消灯しないとき

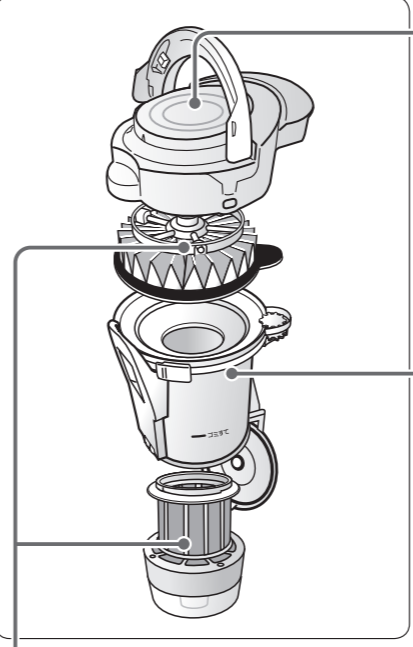
- 1 ホースをはずす**
- 2 センサー部をやわらかい布でからぶきする**



## 性能・品質を保つために、次のことを守ってください

- お手入れに、ベンジン・シンナー・アルコール・漂白剤などを使わないでください。また、洗濯機で洗わないでください。（ヒビ割れ・変色・色落ちの原因）
- 毛のかたいブラシで洗わないでください。（傷付きの原因）
- 暖房器具・ドライヤーなどで乾かさなでください。（ヒビ割れ・変形の原因）
- ぬれたままで使わないでください。（故障の原因） 乾燥時間の目安は日陰の風通しのよい場所で約1日（24時間）です。

### ダストカップ各部




**ダストカップカバー**  
…よごれが気になるとき  
水または食器洗い用中性洗剤を  
ふくませた布でふく

**ダストカップ**  
…よごれが気になるとき  
底ぶたを開けて水洗いする

**分離ネット・プリーツフィルター**  
…フィルターサインが点滅したときや、ゴミを捨てても吸込力が弱く感じるとき

- 1 付属のお手入れブラシで、ネット部やプリーツフィルターに付いたゴミを取り除く
- 2 よごれが気になる場合は水洗いをする。  
●容器に水をため、つけ置きするとゴミが落ちやすくなります。



**お願い**

- 各部品は十分に乾燥してから本体にセットしてください。（雑菌が繁殖し、排気のおい原因）
- お手入れをしてもにおいが取れないときは、においの付いている部品の交換が必要です。お買い上げの販売店にご相談ください。
- プリーツフィルターのお手入れには付属のお手入れブラシ以外のものを使わないでください。また、お手入れブラシを強く押し当てたり、柄の部分で洗ったりしないでください。（破損の原因）
- プリーツフィルターが破損したまま、およびお手入れが不十分なまま使い続けしないでください。（モーターの発煙・発火・故障の原因）

お掃除の後に



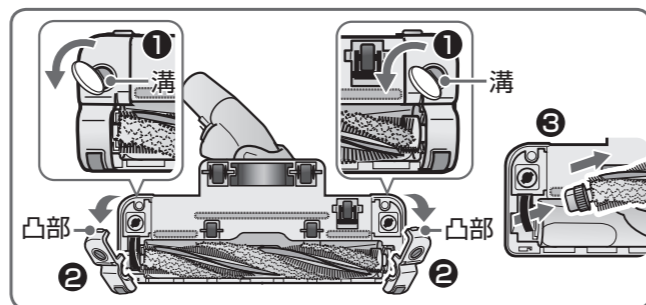
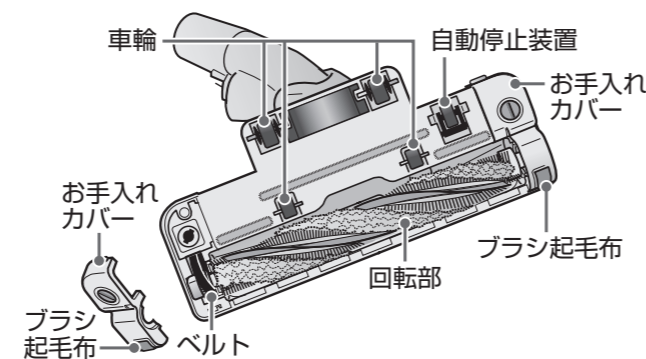
# お手入れする (つづき)

**床ブラシ** …週に1・2度点検を!

- 回転部や車輪にゴミがからんでいるとき、よごれが気になるときは、お手入れしてください。ゴミがからむと車輪や回転部が回らなくなります。
- 車輪・ブラシ起毛布が摩耗していると、床面を傷付けることがあります。お買い上げの販売店や家電量販店などを通じて新しい床ブラシをお取り寄せください。(有料)

## 1 お手入れカバー、回転部をはずす

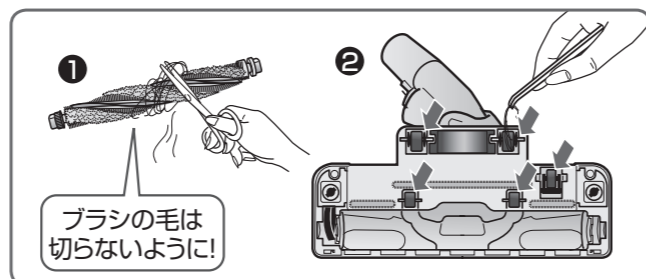
- ①左右にあるお手入れカバーの溝にコインなどを入れ、「ひらく」の位置に合わせる
- ②お手入れカバーの凸部側を持ち上げてはずす
- ③回転部を持ち上げ、ベルトから取りはずす



## 2 ゴミを取り除く

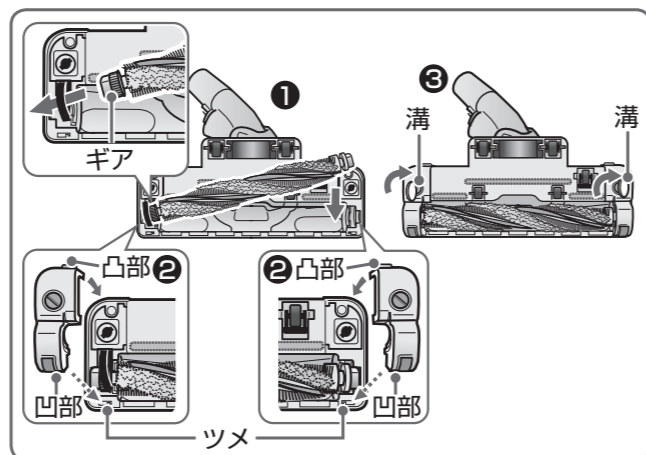
- ①回転部からみついたゴミは、はさみで切り、取り除く
- ②車輪・自動停止装置からみついたゴミは、ピンセットで取り除く

回転部・お手入れカバーは水洗いできます  
水洗い後は、陰干しで十分に乾かしてください



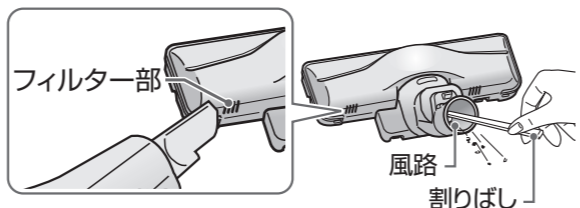
## 3 回転部、お手入れカバーを取り付ける

- ①ギアにベルトをかけ、回転部を取り付ける
  - 左右逆には取り付けられません。
  - ギアにベルトがかかっていると、回転部が回りません。
- ②お手入れカバーの凹部をツメにかけ、凸部を矢印の方向に倒す
  - 取り付けるときは、無理に力を加えないでください。
- ③溝にコインなどを入れ、「しまる」の位置に合わせる



### お願い

- 床ブラシの風路内にゴミがたまっていると、フィルターサインが点滅することがあります。使い古しの割りばしなどで取り除いてください。
- 床ブラシのフィルター部にホコリがたまっているときは、すき間ノズルで取り除いてください。
- 回転部・お手入れカバー以外は水洗いしないでください。(故障の原因)
- 回転部の軸受部には注油しないでください。(回転不良の原因)



# 本体・床ブラシの回転部が止まったら

モーターの過熱を防ぐため、本体内部・床ブラシ内部には運転を止める保護装置が付いています。次のようなときは、保護装置が働きます。お手入れをしてください。

### 本体の保護装置が働くとき

- ダストカップがゴミでいっぱいのまま運転し続けた砂ゴミ、誤って吸い込んだ湿ったゴミなど、吸い込むゴミの種類によっては、ダストカップがいっぱいになる前に、保護装置が働くことがあります。
- ホース・伸縮延長管・床ブラシなどにゴミが詰まったまま運転し続けた
- すき間ノズルを使い、運転し続けた
- 夏期など室温が35℃を超えるとき
- 吸込口や排気口をふさいで運転し続けた
- フィルターサインが点滅したまま使った

### 直しかた

- ①切 を押し、電源プラグをコンセントから抜く
- ②ダストカップのゴミを捨てるか、またはホース・伸縮延長管・床ブラシなどに詰まったゴミや排気口などをふさいでいるものを取り除く
- ③涼しい場所に置く

約1時間後、保護装置が解除され、再び使えます。

### 床ブラシの保護装置が働くとき

- 回転部(ブラシ)を回転させ、そのまま放置したり、床に強く押し付けた
- 回転部(ブラシ)に異物を巻き込んだ
- ホットカーペットや毛足の長いじゅうたんを掃除した

### 直しかた

- ①切 を押し、電源プラグをコンセントから抜く
- ②床ブラシに巻き込んだ異物を取り除く

約10分後、保護装置が解除され、再び使えます。

# 仕様

電源	消費電力	外形寸法			質量	吸込仕事率	運転音	集じん容積	電源コードの長さ
		長さ	幅	高さ					
100V 50-60Hz 共用	1000W ～約120W	363 mm	253 mm	252 mm	6.2kg (ホース・伸縮延長管・床ブラシ含む)	450W～約30W	60dB ～約54dB	0.4L	5m

手元スイッチ「強」にて消費電力1000W、吸込仕事率450W、運転音60dB

この製品は、日本国内用に設計されているため海外では使用できません。また、アフターサービスもできません。  
This product is designed for use only in Japan and cannot be used in any other country. No servicing is available outside of Japan.

### ■抗菌の効果

部品名	抗菌の確認を行った試験機関	試験方法	試験結果	抗菌の方法	抗菌の処理を行っている部品の名称
床ブラシ	(財)日本化学繊維検査協会	JIS L 1902	99%以上	繊維に付着	回転部のブラシ毛
プリーツフィルター	(財)日本紡績検査協会	JIS L 1902	99%以上	繊維に付着	不織布
フラボノイドフィルター*	(財)日本食品分析センター	JIS Z 2801	99%以上	繊維に含浸	不織布

※その他の効果

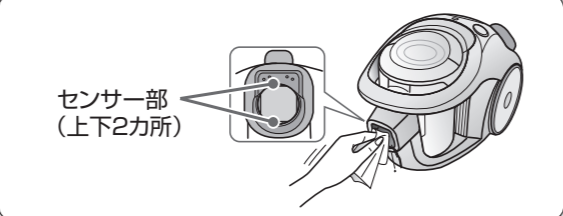
抗ウイルスについて：試験機関 / (財)日本食品分析センター、試験方法 / ウイルス浮遊液を滴下しウイルス感染量を測定、試験結果 / 6時間後に99%以上抑制 (フラボノイドフィルターに捕獲したものを抑制します)


抗ダニ・スギ花粉について：試験機関 / 東京農工大学、試験方法 / ウェスタンブロット法、試験結果 / 99%以上抑制 (ダニ) 97%以上抑制 (スギ花粉)

# お困りのときは・よくあるご質問

## 修理サービスを依頼する前に

- ご使用中に異常が生じたときは、電源プラグを抜き、約 15 秒後に再び差し込んで動作を確認してください。それでも異常が直らないときは、次の点をお調べください。

このようなときは	調べて、直してください	参照ページ	
運転しない	電源プラグがコンセントにしっかり差し込まれていますか。	▶ 6	
	ホースが本体に差し込まれていますか。 →ホースを一回抜いてカチッと音がするまで差し込み直してください。	▶ 5	
使用中に止まる	ダストカップがゴミでいっぱいになったり、ホース・伸縮延長管にゴミが詰まったりしていませんか。(本体の保護装置が働いています)	▶ 17	
	床ブラシにゴミが吸い付いていませんか。(本体の保護装置が働いています)	▶ 17	
運転音が変わる	ゴミがたまってくると、モーターの回転数が増え音が大きくなります。(異常ではありません)	—	
	フィルターサインが点滅したまま使うと、本体保護のため吸込力を弱めます。 →ダストカップのゴミ捨て、フィルターのお手入れをしてください。	▶ 8	
ゴミ残しまセンサー	ゴミを吸ってもランプが点灯しない ゴミを吸っていないのにランプが点灯する	センサー部がよごれていませんか。 →センサー部を、やわらかい布や綿棒でからぶきしてください。 	▶ 14
	ランプがなかなか消えない・点灯することが多い	次のようなものをお掃除するとき、点灯することが多くなります。 ・新しいじゅうたんや、毛の長いじゅうたん、毛布など (遊び毛を検知) ・布団、毛布などの寝具 (たまった角質・ふけ・ダニの死がいやフンなどを検知) →お掃除を繰り返すうちにゴミや遊び毛が減り、点灯することが少なくなります。わずらわしいときは、ゴミ残しまセンサーの感度を「おてがる」にしてお使いください。	▶ 7
吸込力が弱い	ダストカップがゴミでいっぱいになっていませんか。	▶ 13	
	分離ネット・ブリーツフィルターのよごれがひどくありませんか。	▶ 12,15	
	ホース・伸縮延長管・床ブラシにゴミが詰まっていますか。 →ホース・伸縮延長管・床ブラシをはずしてゴミを取り除いてください。	▶ 4,5	
フィルターサインが点滅している	水などの液体か湿ったゴミを吸い込んでいませんか。	▶ 12,15	
	各部品を水洗い後、十分に乾燥していますか。	▶ 12,15	
フィルターサインが点滅しない	同時に多くの家電製品をお使いになるなどで電源電圧が低くなると、フィルターサインの点灯のしかたが変わり、吸込力が弱くなる場合があります。(異常ではありません)	▶ 8	
	綿ゴミなどの通気性のよいゴミでダストカップがいっぱいになっていませんか。 →ダストカップのゴミを捨ててください。	▶ 8	


**警告**

絶対に改造はしない また、修理技術者以外の人は、分解したり修理をしない  
火災・感電・けがの原因。  
分解禁止 修理はお買い上げの販売店、または東芝生活家電ご相談センターにご相談ください。

このようなときは	調べて、直してください	参照ページ
床ブラシ回転部が回転しない	自動停止装置が働いていませんか。 →床ブラシを一度持ち上げた後、ゆっくり下ろしてください。	▶ 10
	じゅうたんの種類 (ホットカーペット・毛足の長いもの・毛の密度の高いもの) によっては回転部が止まる場合があります。 → <b>切</b> を押して運転を止め、再び運転してください。	▶ 10,17
	お手入れカバーは床ブラシ本体に確実に取り付けられていますか。	▶ 16
	回転部のまわりに糸くすがたくさん巻き付いていませんか。	▶ 16,17
	回転部のギアからベルトがはずれていませんか。	▶ 16
付属品から音がする	自動停止装置にゴミがからんでいませんか。	▶ 16
	大きなゴミや薄い敷物を巻き込んでいませんか。	▶ 16,17
電源コードが巻き取れない	床ブラシを振ると、自動停止装置の作動音で「カラン」と音がします。(異常ではありません)	▶ 4
	電源コードが片寄って巻き取られていませんか。 → 1 ~ 2m 引き出して、再度巻き取ってください。	▶ 6
電源コードが引き出せない	使用時などに伸縮延長管から内部部品の振動音で「シャカシャカ」と音がします。(異常ではありません)	▶ 4
	電源コードがからんでいませんか。 →電源コード巻き取りボタンを押しながら、「巻き取る」「引き出す」動作を 2 ~ 3 回繰り返してください。	▶ 6
ホースが縮む	電源コードがからんでいませんか。	▶ 6
	床ブラシに大きなゴミが吸い付いていませんか。	▶ 16
	ホース・伸縮延長管・床ブラシにゴミが詰まっていますか。 すき間ノズルを「強」で使っていませんか。	▶ 4,5 ▶ 11
排気がにおう	湿ったゴミを吸い込んでいませんか。	▶ 12,15
	ブリーツフィルター・分離ネットを水洗い後、十分に乾燥していますか。	▶ 12,15
	フィルターが目詰まりしたまま使っていませんか。	▶ 12,15
本体・電源コード・排気風が熱く感じる	モーターの熱のため、温度が上がります。(異常ではありません)	—
電源プラグから火花が散る	電源プラグを抜き差しすると、火花が散ることがあります。(異常ではありません)	—
別売品・付属品を購入したい	お買い上げの販売店や家電量販店などでお買い求めください。	▶ 9

上の処置をしても異常のある場合は、20 ページの保証とアフターサービスをご参照ください。