

保証とアフターサービス

必ずお読みください

修理・お取り扱い・お手入れについてご不明な点は

お買い上げの販売店へご相談ください。

販売店にご相談ができない場合は、下記の窓口へ

東芝生活家電ご相談センター

フリーダイヤル
0120-1048-76

受付時間：365日 9:00～20:00

携帯電話・PHSなど **022-774-5402** (通話料：有料)

FAX **022-224-6801** (通話料：有料)

- お客様からご提供いただいた個人情報は、修理やご相談への回答、カタログ発送などの情報提供に利用いたします。
- 利用目的の範囲内で、当該製品に関連する東芝グループ会社や協力会社に、お客様の個人情報を提供する場合があります。

保証書 (別添)

- この東芝クリーナーには、保証書を別途添付しております。
- 保証書は、必ず「お買い上げ日・販売店名」などの記入をお確かめのうえ、販売店から受け取っていただき、内容をよくお読みの後、大切に保管してください。
- 保証期間はお買い上げの日から1年間です。詳しくは保証書をご覧ください。

補修用性能部品の保有期間

- クリーナーの補修用性能部品の保有期間は製造打ち切り後6年です。
- 補修用性能部品とは、その製品の機能を維持するために必要な部品です。

部品について

- 修理のために取りはずした部品は、特段のお申し出がない場合は当社で引き取らせていただきます。
- 修理の際、当社の品質基準に適合した再利用部品を使用することがあります。
- 部品共用化のため、一部予告なしに仕様や外観色を変更することがあります。

修理を依頼されるときは

18、19ページに従って調べていただき、なお異常があるときは、電源を切り使用を中止し、必ず電源プラグをコンセントから抜いて、お買い上げの販売店にご連絡ください。

■保証期間中は

保証書の規定に従って、販売店が修理させていただきます。なお、修理に際しましては、保証書をご提示ください。

■保証期間が過ぎているときは

保証期間経過後の修理については、お買い上げの販売店にご相談ください。修理すれば使用できる場合は、ご希望によって有料で修理させていただきます。

持込修理

■修理料金のしくみ

修理料金は、技術料・部品代などで構成されています。

技術料	故障した商品を正常に修復するための料金です。
部品代	修理に使用した部品代金です。

便利メモ	お買い上げ日	年	月	日
	お買い上げ店名	電話 ()	-	

長年ご使用のクリーナーの点検をぜひ！



愛情点検

このような症状はありませんか。

- スイッチを入れても、ときどき運転しないときがある。
- 電源コードを動かすと通電したり、しなかったりする。
- 運転中に異常な音がある。
- 運転中ときどき止まる。
- 本体が変形したり異常に熱い。
- ホースが破れている。
- こげくさい“におい”がする。
- その他の異常・故障がある。

ご使用中

故障や事故防止のため、使用を中止し、電源プラグをコンセントから抜いて、必ずお買い上げの販売店に点検・修理をご相談ください。

東芝ホームアプライアンス株式会社

リビング機器事業部

〒101-0021 東京都千代田区外神田2-2-15 (東芝昌平坂ビル)

TOSHIBA

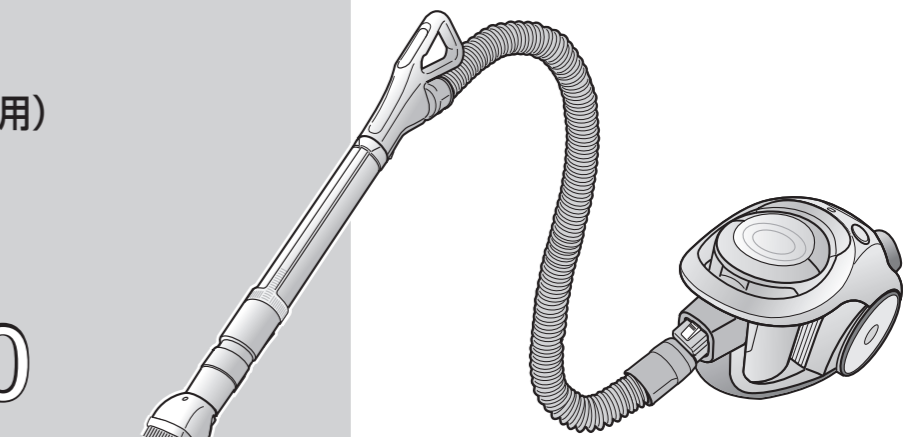
Leading Innovation >>>

東芝クリーナー (家庭用)

取扱説明書

形名

VC-CG310



もくじ

安全上のご注意	2～3	お掃除の前に
お願い	4	
各部のなまえ	4～5	

お掃除のしかた	6～8	お掃除のしかた
付属品の使いかた	9～10	
お掃除のコツ	11	

ゴミの捨てかた	12	お掃除の後に
お手入れする	13～17	

抗菌の効果	16	このクリーナーは
仕様	17	
本体・床ブラシの回転部が止まったら	18～19	
お困りのときは	18～19	
保証とアフターサービス	20	

- このたびは東芝クリーナーをお買い上げいただきまして、まことにありがとうございました。
- この商品を安全に正しく使用していただくために、お使いになる前にこの取扱説明書をよくお読みになり、十分に理解してください。
- お読みになった後は、お使いになるかたがいつでも見られるところに必ず保管してください。
- 保証書を必ずお受け取りください。
- 包装に使用しているダンボールは、分別の上、リサイクルにご協力をお願いします。

日本国内専用
Use only in Japan

安全上のご注意

必ずお守りください

●商品および取扱説明書にはお使いになるかたや他の人への危害と財産への損害を未然に防ぎ、安全に正しくお使いいただくために、重要な内容を記載しています。次の内容（表示・図記号）をよく理解してから本文をお読みになり、記載事項をお守りください。

表示の説明

警告 「取り扱いを誤った場合、使用者が死亡または重傷*1を負うことが想定されること」を示します。

注意 「取り扱いを誤った場合、使用者が軽傷*2を負うことが想定されるか、または物的損害*3の発生が想定されること」を示します。

- * 1：重傷とは、失明、けが、やけど（高温・低温）、感電、骨折、中毒などで、後遺症が残るものおよび治療に入院・長期の通院を要するものをさします。
- * 2：軽傷とは、治療に入院や長期の通院を要さない、けが、やけど、感電などをさします。
- * 3：物的損害とは、家屋・家財および家畜・ペットなどにかかわる拡大損害をさします。

警告

火災・感電を防ぐために

- 異常・故障時にはすぐに使用を中止する**
発煙・発火・感電の原因。
- 指示** すぐに「切」スイッチを押し、電源プラグを抜いて、販売店へ点検・修理を依頼してください。
- スイッチを入れても、ときどき運転しないときがある。
 - 電源コードを動かすと通電したり、しなかったりする。
 - 運転中ときどき止まる。
 - 運転中に異常な音がある。
 - 本体が変形したり異常に熱い。
 - ホースが破れている。
 - こげくさい“におい”がする。

電源・電源プラグ・電源コードは正しく使う

- 指示**
- 電源は交流100V 定格15A以上のコンセントを単独で使う
 - ・火災・感電の原因。
 - ・延長コードは使わないでください。
 - 電源プラグとコンセントのホコリなどはプラグを抜き、定期的に乾いた布でふき取る
 - 電源プラグは根元まで確実に差し込む
 - ・感電・発熱による火災の原因。
 - ゴミ捨て時やお手入れの際は、必ず電源プラグをコンセントから抜く
 - ・感電・けがの原因。
- 禁止**
- 電源コード・電源プラグが傷んだり、コンセントの差し込みがゆるいときは使わない
 - ・感電・ショート・発火の原因。
 - 電源コードは黄マーク以上引き出さない
 - 電源コードを傷付けない、無理に曲げない、引っ張らない、ねじらない、束ねない、加工しない、重いものを載せない、はさみ込まない
 - 電源コードを床ブラシの回転部に巻き込まない
 - ・電源コードの損傷による火災・感電の原因。
 - 電源プラグはぬれた手で抜き差ししない
 - ・感電・けがの原因。

水ぬれ禁止 水まわりや風呂場では絶対に使わない
・感電の原因。

本体・ホース・伸縮延長管・床ブラシ（回転部・お手入れカバーを除く）・ワンタッチどこでもブラシ（ブラシ毛部を除く）は絶対に水洗いしない
・感電・故障の原因。

禁止 灯油、ガソリン、シンナー、可燃性ガス（スプレー）などの引火性のあるもの、タバコの吸い殻などの火の気のあるもの、トナーなどの可燃物、じゅうたん洗剤などの泡状のものは吸わせない
・爆発・火災・感電・けがの原因。

分解禁止 絶対に改造はしない
また、修理技術者以外の方は、分解したり修理をしない
・火災・感電・けがの原因。
修理はお買い上げの販売店、または東芝生活家電ご相談センターにご相談ください。

図記号の説明

禁止 ○は、禁止（してはいけないこと）を示します。具体的な禁止内容は、図記号の中や近くに絵や文章で示します。

指示 ●は、指示する行為の強制（必ずすること）を示します。具体的な指示内容は、図記号の中や近くに絵や文章で示します。

注意 △は、注意を示します。具体的な注意内容は、図記号の中や近くに絵や文章で示します。

警告

けが・やけどを防ぐために

接触禁止 床ブラシ・床ブラシの回転部・自動停止装置など裏面や、本体の排気口付近・本体内部のギアには触れない
・手など、けが・やけどの原因。
・特に小さなお子さまにご注意ください。

注意

火災・感電・ショートを防ぐために

電源・電源プラグ・電源コードは正しく使う

指示

- 電源プラグを抜くときは、電源コードを持たずに必ず先端の電源プラグを持って抜く
 - ・プラグの刃の変形、電源コードの断線による感電・ショート・過熱による発火の原因。
- 電源コードは、まっすぐ引き出す
 - ・電源コードを上引っ張りながら引き出すと本体の引き出し部とのこすれによって、電源コードが破損します。
 - ・感電・発火の原因。
- クリーナーを使わないときは、電源プラグをコンセントから抜く
 - ・けが・やけど・絶縁劣化による感電・漏電火災の原因。

禁止

- 吸込口をふさいで長時間運転しない
 - ・過熱による本体の変形・発火の原因。
- 引火性のもの（ガソリン、ベンジン、シンナー）の近くで使わない
 - ・爆発・火災の原因。
- 排気口をふさがない
 - ・火災の原因。
- 本体にあるホース差込口、ホース、伸縮延長管の接点にピンや金属類などを入れない
 - ・感電・破壊の原因。
- 破れや傷のあるホースは使わない
 - ・感電の原因。
- 火気に近づけない
 - ・本体や電源コードなどの変形によるショート・発火の原因。

指示 ダストカップ・ブリーツフィルターは正しく取り付ける フィルターが破れたり、古くなったときは交換する
・モーターの発煙・発火・故障の原因。

けが・破損を防ぐために

指示

- 電源コードを巻き取るときは、電源プラグを持って行う
 - ・電源プラグが当たりけがの原因。
- 本体を運ぶときは、必ずハンドルを持つ
 - ・本体の変形・けがの原因。

禁止

- 本体に乗らない
 - ・本体・ホースの破損、けがの原因。
 - ・特に小さなお子さまにご注意ください。
- ホースを持って本体を持ち上げない
 - ・本体・ホースの破損、本体落下による床の傷付きの原因。
- ランプを直接見たり、人に向けたりしない
 - ・目を痛める原因。

お掃除の前に

お願い

業務用に使わない、掃除以外に使わない

- このクリーナーは家庭用です。

次のものは吸わせない

- 異臭の発生・本体故障・ダストカップの傷付きの原因になります。
- ・水などの液体、吸湿剤（湿気取り）など、水分を含んだゴミ。
- ・ペットなどの排泄物が付着したもの。
- ・ガラス、針、ピン、刃物など鋭利なもの。
- ・多量の砂（ペット用砂、パウダー状の粉末など）、小石など目詰まりするもの。
- ・食品用ラップや包装用フィルムなどの通気性の悪いもの。

ホース・伸縮延長管の先端でお掃除しない

- 床の傷付き・故障の原因になります。

掃除の際は電源コードを十分に引き出す

- 電源コードを黄マーク以上無理に引っ張ると、断線の原因になります。

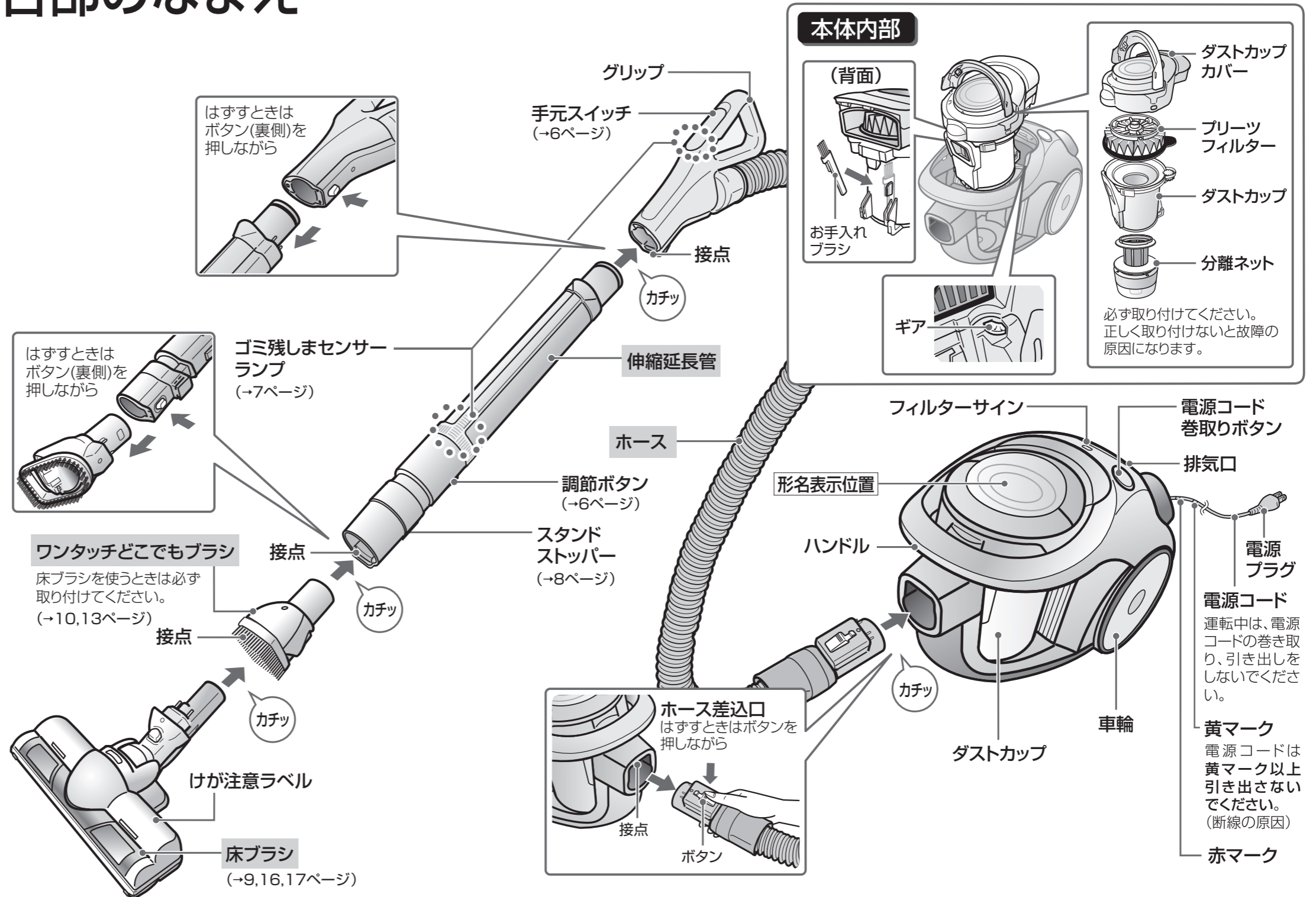
本体を急激に引っ張らない

- 床・たたみ、壁・家具などへの傷付き防止のため、本体を軽く引っ張ってください。
- 杉・ひのきなどやわらかく傷付きやすい木床では、本体ハンドルを持って掃除することをおすすめします。

床ブラシについて

- 力を入れずに片手で軽く滑らせる
床・たたみに押し付けると傷付き、壁・家具などに強く当てると色が付きます。
杉・ひのきなどやわらかく傷付きやすい木床や、床用ワックス・つや出し床用洗剤をお使いのときは、床にこすり傷が付くことがあります。
- 伸縮延長管には手を添えない
伸縮延長管・床ブラシに無理な力が加わります。
- 床ブラシ裏面の車輪、ブラシ起毛布が摩耗しているときは使わない
床・たたみ・じゅうたんを傷付けることがあります。お掃除の前に点検してください。
- 砂ゴミ上で使った後は、裏面の車輪・ブラシ起毛布に付いた砂ゴミを取り除く
床を傷付けることがあります。
- 表面がかたく、凸凹したコンクリート床などで使わない
床ブラシの車輪・ブラシ起毛布が摩耗して、床・たたみ・じゅうたんを傷付けることがあります。

各部のなまえ



標準付属品

- 上図で、 の中になまえが書かれているものが標準付属品です。ご確認ください。

応用 付属品

- すき間ノズル (1個)
 - 9ページを参照して取り付けてください。
- お手入れブラシ (1個)
- 別売品用アタッチメント (1個)

別売品

- フリーアングルブラシ付 3段伸縮すき間ノズル VJ-N2
- 丸ブラシ (馬毛製) VJ-M2U
- ふとん用ブラシ VJ-B4

別売品

- 別売品はお近くの東芝商品販売店で買い求めください。

お掃除の前に

お掃除のしかた

1 電源コードをまっすぐ引き出し
電源プラグをコンセントに差し込む

2 **強/弱** または **エコモード** を押す (お掃除開始)

お掃除をするとき

押すごとに「強←→弱」が切り換わる

- 「強」**
- じゅうたんなど強い吸込力が必要なとき
- 「弱」**
- 静かにお掃除したいとき
 - カーテンなどが吸い付いて操作がしにくいとき
 - すき間ノズルを使うとき

ムダな消費電力を抑えてお掃除したいとき

※お掃除する場所のゴミの状態に合わせて吸込力をコントロールします。

床ブラシの回転部の回転を「切/入」するとき

- 床ブラシでお掃除中は、いつでも切り換えられます。

押すごとに「切←→入」が切り換わる

- 「切」**
- 床・たたみで静かにお掃除したいとき
- 「入」**
- ゴミが取りにくいとき

3 **切** を押す

運転を止めるとき

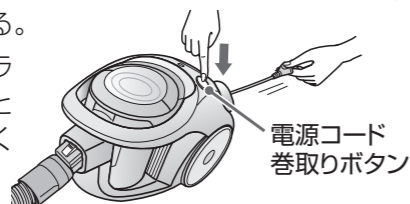
ブリーツフィルターの自動お手入れをするとき / 止めるとき

※運転を止めると、自動でフィルターのお手入れをします。(→7ページ)

※電源プラグがコンセントに差し込まれているときでも約2Wの電力を消費します。

4 お掃除が終わったら
電源プラグをコンセントから抜く

- 電源プラグを持ちながら、電源コード巻取りボタンを押し電源コードを巻き取る。巻き取れないときは、1～2m引き出して、再度巻き取る。
- 運転停止直後は電源プラグが熱くなっていることがありますのでご注意ください。



手元スイッチ

ゴミ
残しまセンサー

ブラシ
切/入

強/弱

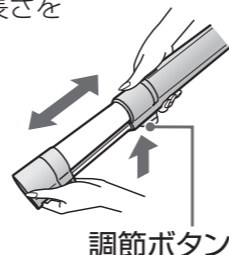
エコ
モード

切

調節ボタン (伸縮延長管裏側)

調節ボタンを押しながら長さを調節してください。

- 長さ調節時や使用時に「シャカシャカ」と音がしますが、故障ではありません。(内部部品の振動音)



お願い

運転中に吸込口をふさいで、調節ボタンを押さないでください。急に縮み、けがをすることがあります。

ゴミ残しまセンサー

目に見えない細かいゴミまで検知し、ゴミ残しまセンサーランプ (手元スイッチ、伸縮延長管) を光らせてお知らせします。

お掃除中、
ゴミを吸っているときは



ランプが
点灯します

お掃除中、
ゴミを吸っていないときは



ランプが
消灯します

お知らせ

- センサーが汚れると正しくゴミを検知できないため、ゴミ残しまセンサーランプが点灯または消灯しなくなることがあります。このようなときは、センサーをお手入れしてください。(→13ページ)

ゴミ残しまセンサー感度の設定変更

1 電源コードをまっすぐ引き出し
電源プラグをコンセントに差し込む

2 **ブラシ切/入** を5秒以上押す

- ゴミ残しまセンサーランプが点灯または点滅して、現在の設定をお知らせします。

センサーの感度	こんなときに	ランプの状態
ふつう	ふだんのお掃除におすすめの感度です ※工場出荷時はこの設定になっています	点灯
しっかり	感度を上げて、細かいゴミにもランプが点灯します	早い点滅 (1秒に約3回)
おてがる	感度を下げて、ランプの点灯を抑えます	遅い点滅 (1秒に約1回)

3 **ブラシ切/入** を押して、センサー感度を選ぶ

- ブラシ切/入** を押すたびに感度が切り換わります。

4 **切** を押す

- ゴミ残しまセンサーランプが消え、設定が完了します。※設定は次に変更されるまで記憶されます。

ふつう → しっかり → おてがる

ブリーツフィルターの自動お手入れ

ブリーツフィルターを回転させて、フィルターに付いた細かいチリを取り除きます。

■ **切** を押して運転を止める

■ 運転停止時に **切** を長押しする

→ 自動お手入れ開始

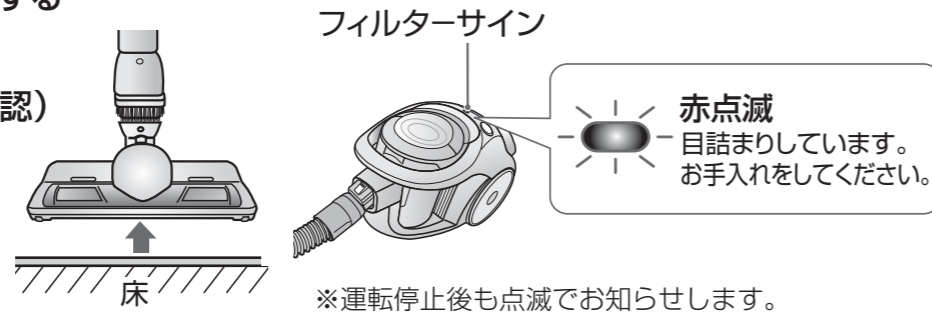
- ブリーツフィルターの自動お手入れ中に **切** を押すと停止します。

お掃除のしかた (つづき)

フィルターサイン

フィルターのお手入れが必要な時期(目安)を、フィルターサインが点滅してお知らせします。(フィルターのお手入れは14～15ページをご覧ください)

- 1 床ブラシを伸縮延長管に取り付け
手元スイッチを「強」にする
- 2 床ブラシを床から浮かせる
(フィルターサインの確認)



お知らせ

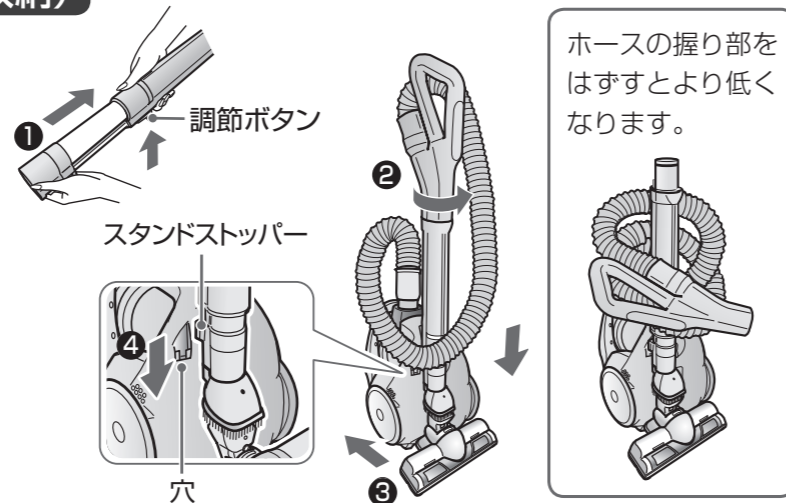
- 大きなゴミなどを吸い付かせたりフィルターが目詰まりすると、フィルターサインが点滅して自動的に吸込力を弱めます。このまま約3分間使うと、モーターの加熱を防ぐため運転が止まります。このようなときはゴミを取り除く、またはダストカップのゴミを捨てフィルターをお手入れしてから手元スイッチを押してください。再びお使いになれます。
- 風を通しやすい綿ゴミなどは、ダストカップがいっぱいになっても点滅しないことがあります。
- 分離ネットやブリーツフィルターに目詰まりしやすい砂ゴミ、土ぼこりなどの粉ゴミや誤って吸い込んだ湿ったゴミは、ダストカップにいっぱいにならないうちに目詰まりし点滅することがあります。
- フィルターサインが点滅しない場合、ホース先端を約10秒間密閉し、フィルターサインが点滅すれば正常です。
- 一度に多くの家電製品をお使いになるなどして、電源電圧が低いときは、フィルターサインの点滅のしかたが変わり、吸込力が弱くなる場合があります。(故障ではありません)

お願い

- 定格15A以上のコンセントを単独でお使いください。延長コードを使ったり、他の家電製品と同じコンセントでお使いになると電源電圧が下がり、フィルターサインが早く点滅することがあります。

本体の収納のしかた (スタンド収納)

- 1 調節ボタンを押しながら、伸縮延長管を縮める
- 2 伸縮延長管を1回転させ、ホースを巻き付ける
- 3 床ブラシを滑らせながら本体側に引く
- 4 スタンドストッパーを本体の穴に差し込む



お願い

- 収納状態で持ち運ばないでください。スタンドストッパーがはずれることがあります。
- 標準付属品の床ブラシを取り付けて、収納してください。それ以外(別売品など)で収納状態にすると、スタンドストッパーがはずれることがあります。

付属品の使いかた



警告



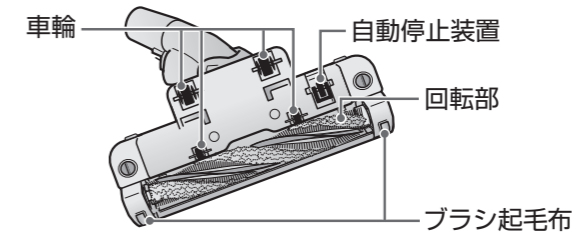
床ブラシ・床ブラシの回転部・自動停止装置など裏面や、本体の排気口付近・本体内部のギアには触れない

接触禁止 手など、けが・やけどの原因。特に小さなお子さまにご注意ください。

床ブラシ (回転部)

自動停止装置が付いています。床ブラシを床面に置くと回転部が回転し、床面から浮かすと、安全のため回転部が止まります。

- 床ブラシは床面にゆっくりと下ろして使います。落とすように使うと、自動停止装置が働き、回転部の回転が止まる場合があります。
- じゅうたんの種類によっては、回転部の回転が止まる場合があります。(ホットカーペット・毛足の長いもの・毛の密度の高いもの) このようなときは「切」を押して運転を止め、再び「強/弱」を押してください。
- 床ブラシを振ると、「カラン」と音がしますが、故障ではありません。(自動停止装置の作動音)



お願い

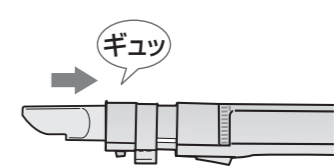
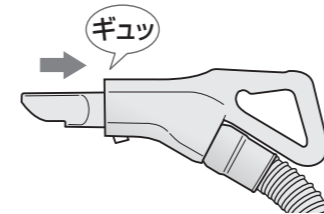
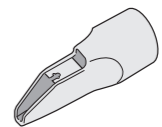
- お掃除前に、車輪・ブラシ起毛布が摩耗していないか、点検してください。摩耗しているときは床ブラシを使わないで、お買い上げの販売店を通じて新しいもの(有料)と交換してください。

すき間ノズル

通常は、「強/弱」を2回押し、「弱」で使う

※強い吸込力で掃除するときは、「強/弱」を1回押し、「強」でお使いください。

ホース、または伸縮延長管の先端にしっかりねじ込む



お知らせ

- 「強」で使うと、保護装置が働くことがあります。また、急激にホースが縮むことがあります。

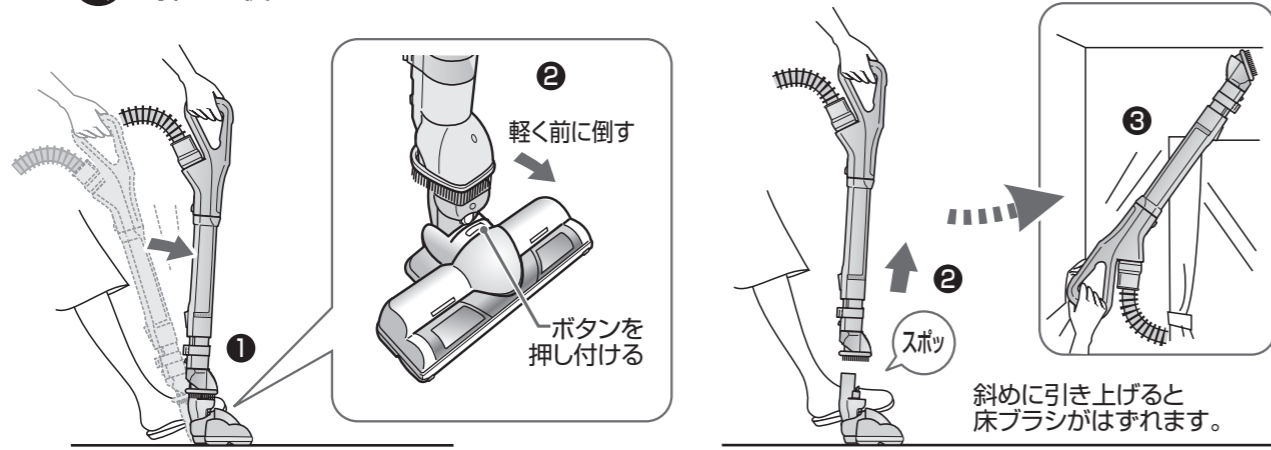
お願い

- 床などに使わないでください。傷を付けることがあります。
- 20分以上続けて使わないでください。モーターに負担がかかります。

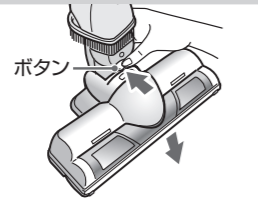
付属品の使いかた (つづき)

ワンタッチどこでもブラシ

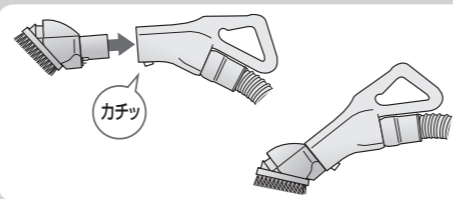
- 1 切 を押しして運転を止め、床ブラシを足で軽く押さえる
- 2 伸縮延長管を前に倒しながら、グリップを上へ引き上げてははずす
- 3 強/弱 または スポット を押しして使う



●床ブラシは、ボタンを押して手でははずすこともできます。

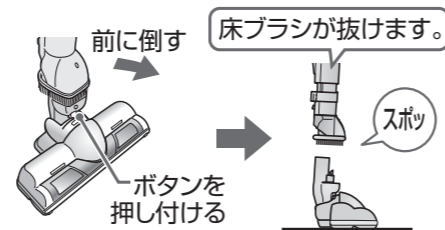


●ワンタッチどこでもブラシは、ホース先端に取り付けても使えます。



お願い

- 運転中は、床ブラシの着脱をしないでください。
- 無理に伸縮延長管を前に倒さないでください。(故障の原因)
- 伸縮延長管を前に倒しすぎて右図のように約垂直状態になると、床ブラシでのお掃除はできません。ワンタッチどこでもブラシをお使いになるとき以外は、伸縮延長管を無理に前に倒さずお掃除してください。
- 床に強く押し付けしないでください。傷を付けることがあります。



お掃除のコツ

大きめの紙片や包装用フィルムなどは、お掃除の前にあらかじめ拾っておきましょう。ホース・伸縮延長管・床ブラシの風路に詰まる場合があります。

じゅうたんのお掃除

毛足の長いじゅうたんは「強」で、吸込力が強く操作が重いときは「弱」で使う

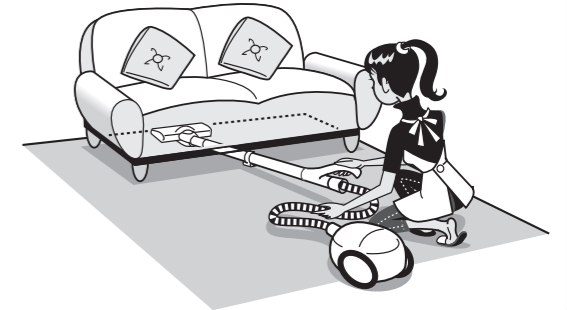
新しいじゅうたんは、ダストカップが遊び毛でいっぱいになりますが、使っている内に遊び毛は徐々に少なくなります。



低いところのお掃除

手元を下げる

より奥までお掃除するときは手元をひねる



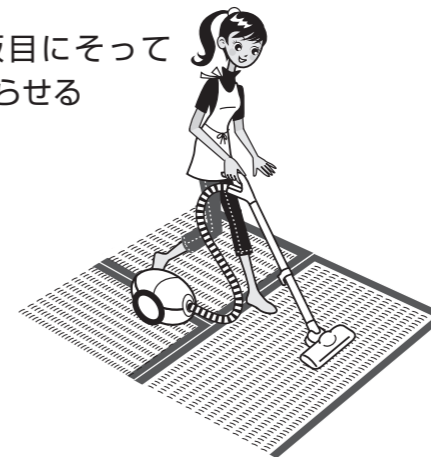
壁際や狭いところのお掃除

手元をひねり、床ブラシの向きを変える



たたみ、床のお掃除

たたみ目、板目にそって片手で軽く滑らせる(傷付き防止)

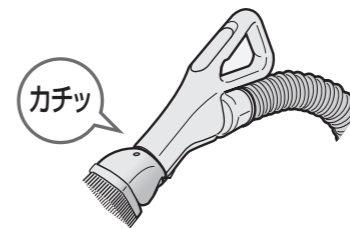


お願い

- 狭いところや低いところのお掃除をするときは、スタンドストッパーが床面、家具などに当たらないように注意してください。

机や棚の上のお掃除

ワンタッチどこでもブラシを使う
ワンタッチどこでもブラシをホースの先端に取り付ける



ワンタッチどこでもブラシは家具などに強く押し付けしないでください。傷を付けることがあります。



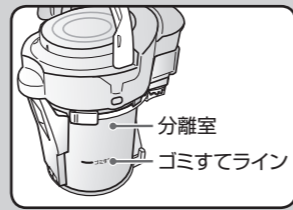
ゴミの捨てかた

吸引力を持続させるために、お掃除が終わったらこまめにゴミを捨てましょう。

■ゴミすてラインを超えてゴミをためないでください

●分離室にゴミがたまり、吸引力が低下します。

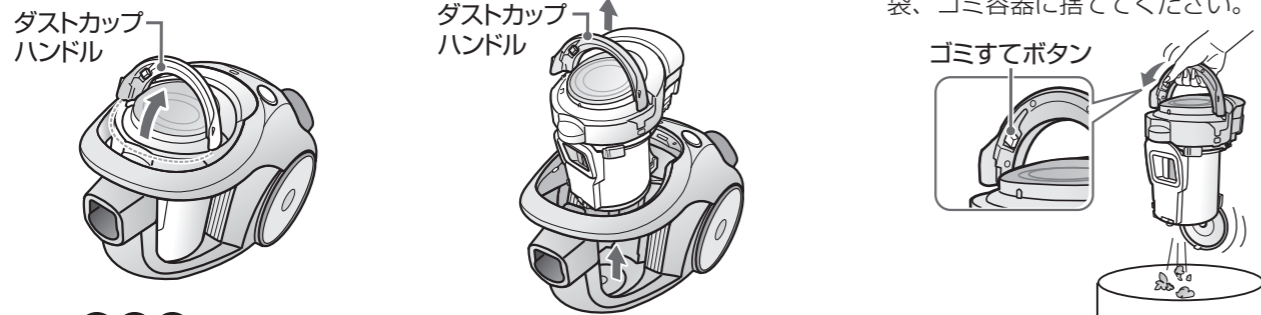
ゴミの種類によっては、ゴミすてラインまでゴミがたまる前に吸込力が弱くなる場合があります。このようなときは、ダストカップやフィルターをお手入れしてください。



ゴミを捨てる前には**切**を押し、電源プラグをコンセントから抜いてください。

1 ダストカップを取り出し、ゴミを捨てる

- ①ダストカップハンドルを上げる
- ②ダストカップハンドルを持って、ダストカップを取り出す
- ③ゴミすてボタンを押し、中のゴミを捨てる
●ダストカップが入る大きめの紙袋やポリ袋、ゴミ容器に捨ててください。

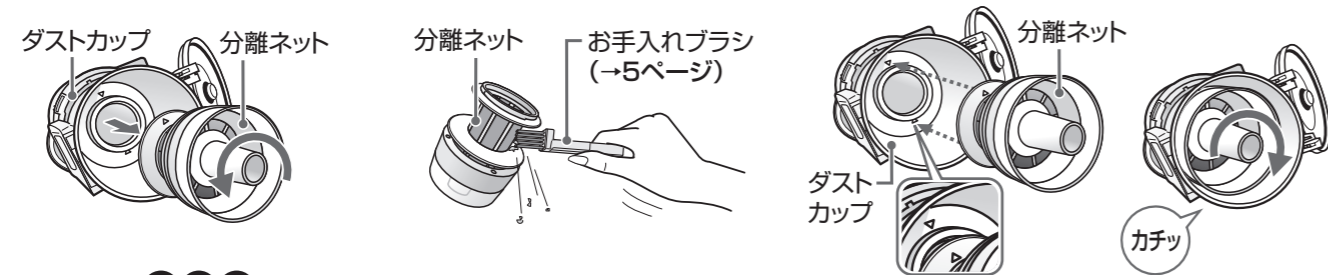


お願い

- ダストカップの底ぶたに無理な力を加えないでください。はずれることがあります。
- ダストカップの底ぶたを開けるときは、必ずゴミすてボタンを押してください。手では開けられません。

2 分離室や分離ネットにゴミが付いたときは取り除く

- ①分離ネットを矢印方向に回しはらず
- ②付属のお手入れブラシでゴミを取り除く
- ③▲と▼を合わせて分離ネットを矢印方向に回し確実に取り付ける



お願い

- お手入れブラシを使ってダストカップ内のお手入れをするときは、十分注意してください。(ガラスなどの鋭利なゴミが入っていると、けがの原因)
- ゴミがこぼれる場合がありますので、新聞紙などの上で行ってください。

3 ダストカップを本体へ戻す

- ①ダストカップの底ぶたを手で戻し、カチッと音がするまではめ込む
- ②本体にダストカップをセットし、ダストカップハンドルをカチッと音がするまで戻して確実に取り付ける



お手入れする



警告



本体・ホース・伸縮延長管・床ブラシ(回転部・お手入れカバーを除く)・ワンタッチどこでもブラシ(ブラシ毛部を除く)は絶対に水洗いしない
水ぬれ禁止 感電・故障の原因。

性能・品質を保つために、次のことは守ってください

- お手入れに、ベンジン・シンナー・アルコール・漂白剤などを使わないでください。また、洗濯機で洗わないでください。(ヒビ割れ・変色・色落ちの原因)
- 毛のかたいブラシで洗わないでください(傷付きの原因)
- 暖房器具・ドライヤーなどで乾かさなないでください。(ヒビ割れ、変形の原因)
- ぬれたままで使わないでください。乾燥時間の目安は日陰の風通しの良い場所で約1日(24時間)です。(故障の原因)

お手入れの前には**切**を押し、電源プラグをコンセントから抜いてください。

本体・付属品

…汚れが気になるとき

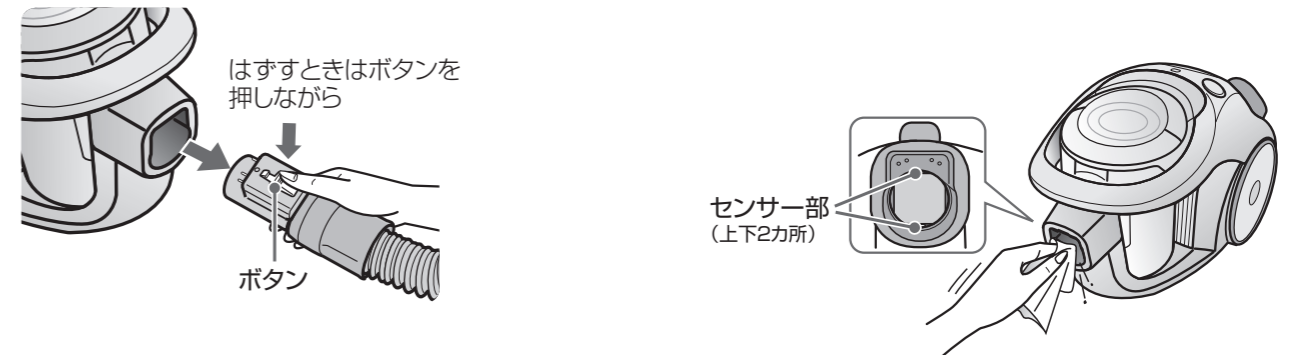
水または食器洗い用中性洗剤をふくませた布でふく

ゴミ残しまセンサー

…ゴミ残しまセンサーランプが点灯しないとき、消灯しないとき

1 ホースをはずす

2 本体にあるセンサー部をやわらかい布でからぶきする

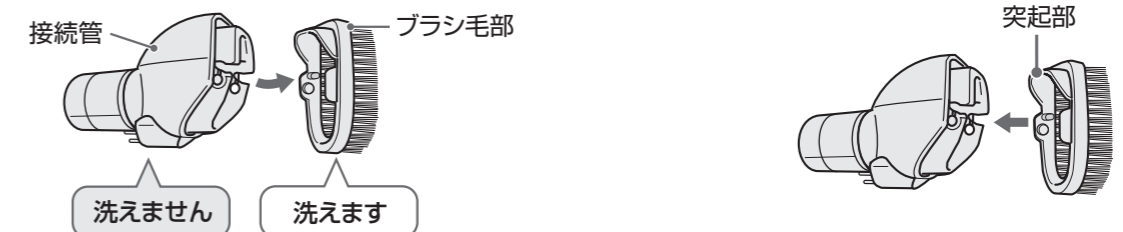


ワンタッチどこでもブラシ

…汚れが気になるとき ブラシ毛部は、はずして水洗いできます。

1 接続管を持ち、ブラシ毛部を前方へ軽くひねりながらはずし、水で洗い十分に乾かす

2 ブラシ毛部の突起部がある方を上にして、接続管にかけてカチッと音がするまではめ込む



お願い

- 接続管は、水洗いしないでください。

お掃除の後に

お手入れする (つづき)

ダストカップ・分離ネット・ダストカップカバー・ブリーツフィルターのお手入れ

※お手入れの際は、ゴミを捨ててから各部を取りはずしてください。(→12ページ)

■各部のはずしかた

- ① ゴミすてボタンを押してダストカップの底ぶたを開け、分離ネットを矢印方向に回してはずす
- ② ダストカップカバーを押さえながらフィルター取り出しレバーを矢印方向に動かし、ダストカップカバーをはずす
- ③ ブリーツフィルターをはずす
※ダストカップカバーをはずしてからでも、スライドボタンを下げるとダストカップの底ぶたが開きます。



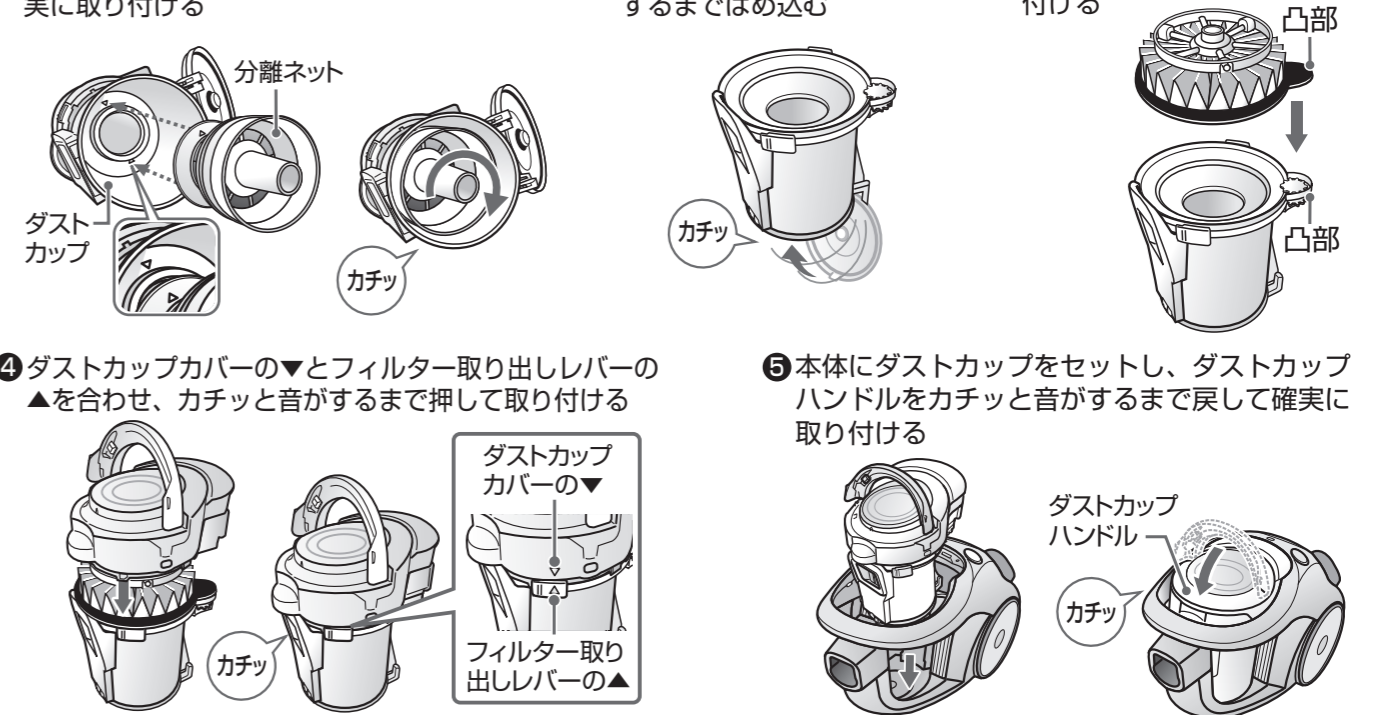
お願い

- ゴミがこぼれる場合がありますので、新聞紙などの上で行ってください。
- ダストカップカバーをはずすときは、ダストカップを台などの上に置いてください。(ダストカップの落下による破損の原因)

※お手入れの後には、十分な乾燥を確認してから各部を取り付けてください。

■各部の取り付けかた

- ① ダストカップの底ぶたを開けて、▲と▼を合わせて分離ネットを矢印方向に回し、確実に取り付ける
- ② ダストカップの底ぶたを手で戻し、カチッと音がするまではめ込む
- ③ ダストカップとブリーツフィルターの凸部を合わせて取り付ける



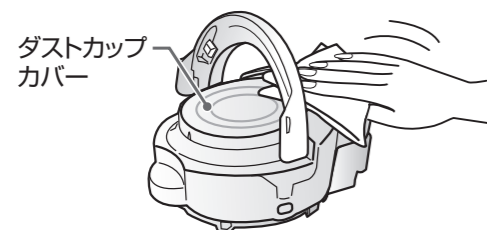
お願い

- 各部品は十分に乾燥してから本体にセットしてください。(雑菌が繁殖し、排気のおいひの原因)
- お手入れをしてもにおいが取れないときは、においのついている部品の交換が必要です。お買い上げの販売店にご相談ください。
- ブリーツフィルターは必ず取り付けてください。(故障の原因)

ダストカップカバー

…汚れが気になるとき

水または食器洗い用中性洗剤をふくませた布でふく



ダストカップ

…汚れが気になるとき

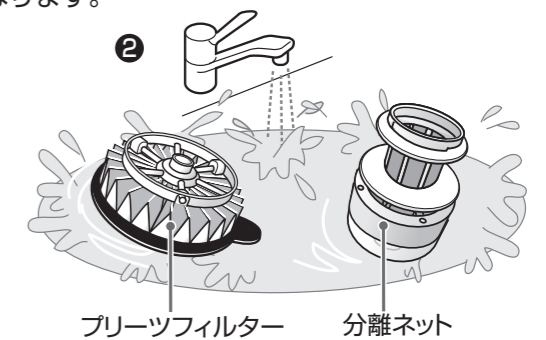
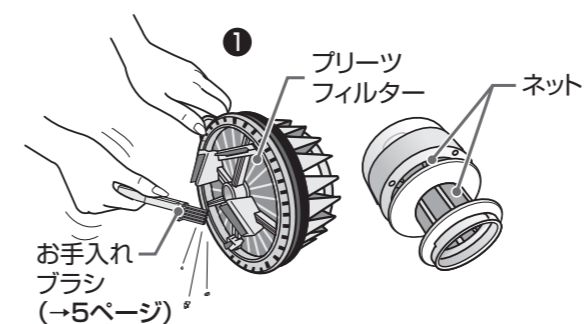
底ぶたを開き、水洗いする



分離ネット・ブリーツフィルター

…フィルターサインが点滅したときや、ゴミを捨てても吸込力が弱く感じるとき

- ① 付属のお手入れブラシで、ネットやブリーツフィルターに付いたゴミを取り除く
- ② 汚れが気になる場合は水洗いをする。
● 容器に水をため、つけ置きするとゴミが落ちやすくなります。



お願い

- ブリーツフィルターのお手入れには付属のお手入れブラシ以外のものを使わないでください。(破損の原因)
- ブリーツフィルターのお手入れが不十分なまま使い続けしないでください。(モーターの発煙・発火・故障の原因)

お掃除の後

お手入れする (つづき)

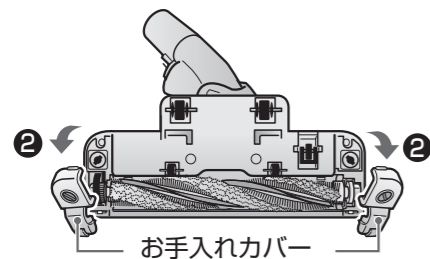
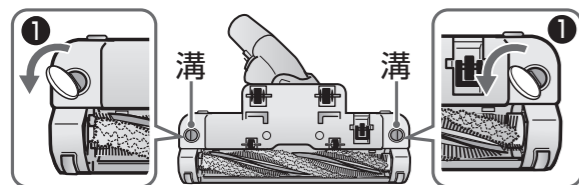
床ブラシ

…週に1・2度点検を!

- お掃除の後に点検し、回転部や車輪にゴミがからんでいるとき、汚れが気になるときは、お手入れしてください。回転部にゴミがからむと、回転部が回らなくなります。
- 車輪にゴミがたまったらそのまま使うと車輪が回らず、床・たたみを傷つけることがあります。

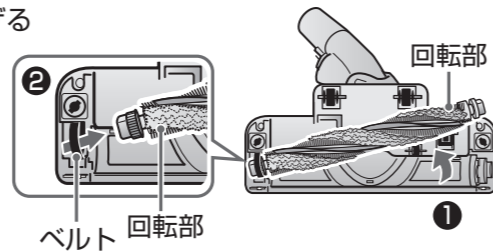
1 裏返してお手入れカバーをはずす

- ①溝にコインなどを入れ、「ひらく」の位置に合わせる
- ②お手入れカバーの後ろ側を持ち上げ、前方向に引き抜く



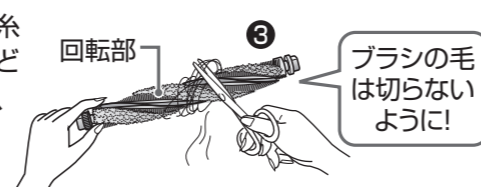
2 回転部をはずし、ゴミを取り除く

- ①回転部を持ち上げる

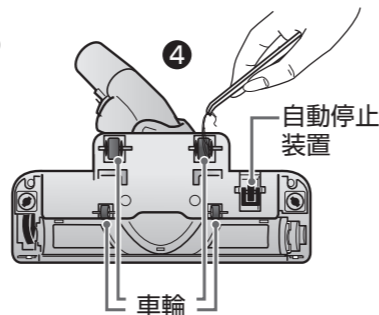


- ②ベルトから取りはずす

- ③回転部にからんだ糸くず・ペット毛などは、はさみで切り、取り除く

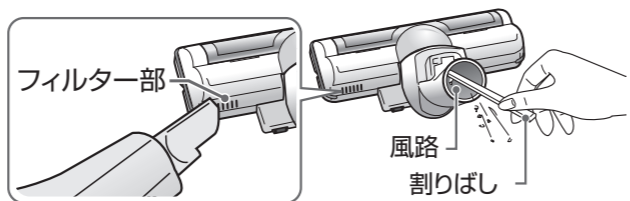


- ④車輪・自動停止装置のまわりからみつけたゴミは、ピンセットで取り除く



お願い

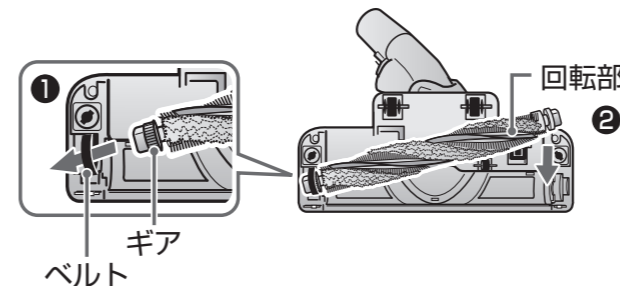
- 床ブラシの風路内にゴミがたまっていると、フィルターサインが点滅することがあります。使い古しの割りばしなどで取り除いてください。
- 床ブラシのフィルター部にホコリがたまっているときは、すき間ノズルで取り除いてください。



3 回転部・お手入れカバーを水で洗い、十分に乾いたことを確認し取り付ける

- ①ギアにベルトをかける

- ②回転部を取り付ける
※左右逆には取り付けられません。

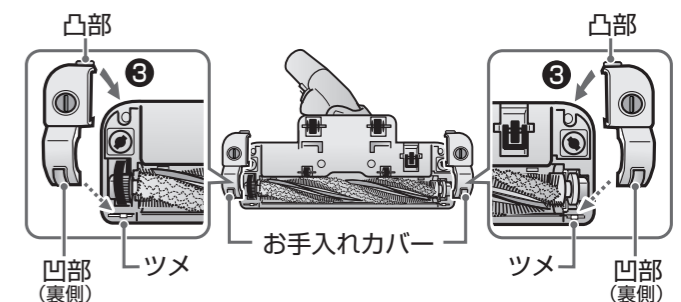


- ベルトは確実にギアにかけてください。かかっていると回転部が回りません。

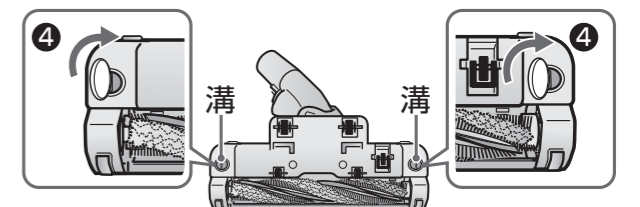
お願い

- 回転部・お手入れカバー以外は水洗いしないでください。(故障の原因)
- 回転部の軸受部には注油しないでください。(回転不良の原因)

- ③お手入れカバーの凹部をツメにかけ、凸部を矢印の方向に倒す
●取り付けるときは、無理に力を加えないでください。

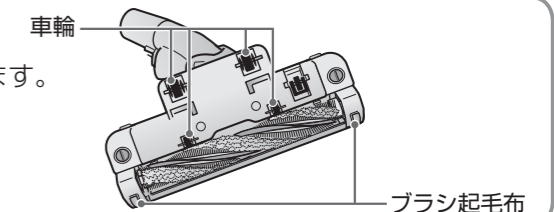


- ④溝にコインなどを入れ、「しめる」の位置に合わせる



●車輪・ブラシ起毛布の摩耗の点検を!

- 摩耗していると、床・たたみ・じゅうたんを傷つけることがあります。摩耗しているときは、床ブラシを使わないでください。



抗菌の効果

部品名	抗菌の確認を行った試験機関	試験方法	試験結果	抗菌の方法	抗菌の処理を行っている部品の名称
床ブラシ	(財) 日本化学繊維検査協会	JIS L 1902	99% 以上	繊維に付着	回転部のブラシ毛
ゼオライトフィルター	(財) 日本食品分析センター	JIS L 1902	99% 以上	繊維に付着	不織布
フラボノイドフィルター*	(財) 日本食品分析センター	JIS Z 2801	99% 以上	繊維に含浸	不織布

* その他の効果

抗ウイルスについて: 試験機関 / (財) 日本食品分析センター、試験方法 / ウイルスに対する効力試験、試験結果 / 99% 以上
抗ダニ・スギ花粉について: 試験機関 / 東京農工大学、試験方法 / ウェスタンプロット法、試験結果 / 99% 以上(ダニ) 97% 以上(スギ花粉)

仕様

電源	消費電力	外形寸法			質量	吸込仕事率	運転音	集じん容積	電源コードの長さ
		長さ	幅	高さ					
100V 50-60Hz 共用	1000W ~ 約 160W	363 mm	253 mm	252 mm	6.2kg (ホース・ 伸縮延長管・ 床ブラシ含む)	450W ~ 約 50W	60dB ~ 約 54dB	0.4L	5m

手元スイッチ「強」にて消費電力 1000W、吸込仕事率 450W、運転音 60dB

この製品は、日本国内用に設計されているため海外では使用できません。また、アフターサービスもできません。
This product is designed for use only in Japan and cannot be used in any other country. No servicing is available outside of Japan.

本体・床ブラシの回転部が止まったら

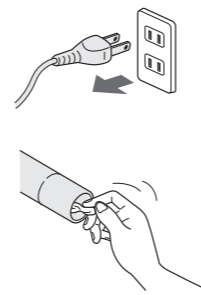
モーターの過熱を防ぐため、本体内部・床ブラシ内部には運転を止める保護装置がついています。次のようなときは、保護装置がはたらきます。お手入れをしてください。

本体の保護装置が働くとき

- ダストカップがゴミでいっぱいのまま運転し続けた
- 砂ゴミ、誤って吸い込んだ湿ったゴミなど、吸い込むゴミの種類によっては、ダストカップがいっぱいになる前に、保護装置が働くことがあります。
- ホース・伸縮延長管・床ブラシなどにゴミが詰まったまま運転し続けた
- すき間ノズルを使い、運転し続けた
- 夏期など室温が35℃を超えるとき
- 吸入口や排気口をふさいで運転し続けた
- フィルターサインが点滅したまま使った

直しかた

- ① 手元スイッチの「切」を押し、電源プラグをコンセントから抜く
- ② ダストカップのゴミを捨てるか、またはホース・伸縮延長管・床ブラシなどに詰まったゴミや排気口などをふさいでいる物を取り除く
- ③ 涼しい場所に置く



約1時間後、保護装置が解除され、再び使用できます。

床ブラシの保護装置が働くとき

- 回転部（ブラシ）を回転させ、そのまま放置したり、床に強く押し付けた
- 回転部（ブラシ）に異物を巻き込んだ
- ホットカーペットや毛足の長いじゅうたんで使った

直しかた

- ① 手元スイッチの「切」を押し、電源プラグをコンセントから抜く
- ② 床ブラシに巻き込んだ異物を取り除く

約10分後、保護装置が解除され、再び使用できます。

お困りのときは

修理サービスを依頼する前に

- ご使用中に異常が生じたときは、電源プラグを抜き、約15秒後に再び差し込んで動作を確認してください。それでも異常が直らないときは、次の点をお調べください。

このようなときは	調べて、直してください	参照ページ
運転しない	●電源プラグがコンセントにしっかり差し込まれていますか。	6
使用中に止まる	●ホースが本体に差し込まれていますか。 →ホースを一回抜いてカチッと音がするまで差し込み直してください。	5
	●ダストカップがゴミでいっぱいになったり、ホース・伸縮延長管にゴミが詰まったりしていませんか。（本体の保護装置が働いています）	18
	●床ブラシにゴミが吸い付いていませんか。（本体の保護装置が働いています）	18
運転音が変わる	●フィルターサインが点滅したまま使うと、本体保護のため吸込力を弱めます。（異常ではありません）	8
ゴミ残しまセンサー	●ゴミを吸ってもランプが点灯しない ●ゴミを吸っていないのにランプが点灯する	13
	●センサー部分が汚れていませんか。 →センサー部分のゴミやホコリを、やわらかい布でからぶきしてください。	
●ランプがなかなか消えない・点灯しすぎる	●次のようなものをお掃除するとき、点灯することが多くなります。 ・新しいじゅうたんや、毛の長いじゅうたん、毛布など（遊び毛を検知） ・布団、毛布などの寝具（たまった角質・ふけ・ダニの死がいやフンなどを検知） →継続してお使いいただくことによってゴミや遊び毛が減り、点灯することが少なくなります。わずらわしいときは、ゴミ残しまセンサーの感度を「おてがる」にしてお使いください。	7
吸込力が弱い	●ダストカップがゴミでいっぱいになっていませんか。	12
	●分離ネット・ブリーツフィルターの汚れがひどくありませんか。	14,15
フィルターサインが点滅している	●ホース、伸縮延長管・床ブラシにゴミが詰まっていますか。 →ホース・伸縮延長管・床ブラシをはずしてゴミを取り除いてください。	4,5
	●水などの液体が湿ったゴミを吸い込んでいませんか。	14,15
	●水洗い後、十分に乾燥されていますか。	14,15



警告



分解禁止

絶対に改造はしない また、修理技術者以外の人は、分解したり修理をしない

火災・感電・けがの原因。
修理はお買い上げの販売店、または東芝生活家電ご相談センターにご相談ください。

このようなときは	調べて、直してください	参照ページ
床ブラシ回転部が回転しない	●自動停止装置が働いていませんか。 →床ブラシを一度持ち上げた後、ゆっくり下ろしてください。	9
	●ブラシ本体とお手入れカバーの間にすき間ができていませんか。	16,17
	●回転部のまわりに糸くずがたくさん巻き付いていませんか。	16,17
	●回転部のギアからベルトがはずれていませんか。	16,17
	●自動停止装置にゴミがからんでいませんか。	16,17
	●大きなゴミか、薄い敷物を巻き込んでいませんか。	16,17
電源コードが巻き取れない	●電源コードが片よって巻き取られていませんか。 →1～2m引き出して、再度巻き取ってください。	6
電源コードが引き出せない	●電源コードがからんでいませんか。 →電源コード巻取りボタンを押しながら、「巻き取る」「引き出す」動作を2～3回繰り返してください。	6
ホースが縮む	●床ブラシに大きなゴミが吸い付いていませんか。	16
	●ホース、伸縮延長管・床ブラシにゴミが詰まっていますか。	4,5
排気がおう	●湿ったゴミを吸い込んでいませんか。	14,15
	●フィルターを水洗いした後、十分に乾燥しましたか。	14,15
	●フィルターが目詰まりしたまま使っていないですか。	14,15

上記の処置をしても異常のある場合は、20ページの保証とアフターサービスをご参照ください。ご自分での修理は絶対におやめください。（火災・感電・けがの原因）

- 次の場合は異常ではありません。
・本体及び電源コード、排気風が熱く感じられる。（モーターの熱のため）
・ゴミがたまってくると、モーターの回転数が増え音が大きくなる。
・電源プラグを差し込むとき、火花が散ることがある。