

# 保証とアフターサービス

必ずお読みください

修理・お取り扱い・お手入れについてご不明な点は

**お買い上げの販売店へご相談ください。**

販売店にご相談ができない場合は、下記の窓口へ

## 東芝生活家電ご相談センター

フリーダイヤル  
0120-1048-76

受付時間：365日 9:00～20:00

携帯電話・PHSなど 022-774-5402 (通話料：有料)

FAX 022-224-6801 (通信料：有料)

- お客様からご提供いただいた個人情報は、修理やご相談への回答、カタログ発送などの情報提供に利用いたします。
- 利用目的の範囲内で、当該製品に関連する東芝グループ会社や協力会社に、お客様の個人情報を提供する場合があります。

## 保証書 (別添)

- この東芝クリーナーには、保証書を別途添付しております。
- 保証書は、必ず「お買い上げ日・販売店名」などの記入をお確かめのうえ、販売店から受け取っていただき、内容をよくお読みの後、大切に保管してください。
- 保証期間は**お買い上げの日から1年間**です。詳しくは保証書をご覧ください。
- 保証期間中の故障は、保証書の内容に基づき、無料修理となります。無償商品交換ではありません。

## 補修用性能部品の保有期間

- クリーナーの補修用性能部品の保有期間は製造打ち切り後6年です。
- 補修用性能部品とは、その製品の機能を維持するために必要な部品です。

## 部品について

- 修理のために取りはずした部品は、特段のお申し出がない場合は当社で引き取らせていただきます。
- 修理の際、当社の品質基準に適合した再利用部品を使用することがあります。
- 部品共用化のため、一部予告なしに仕様や外観色を変更することがあります。

## 修理を依頼されるときは

14～15ページに従って調べていただき、なお異常があるときは、電源を切り使用を中止し、必ず電源プラグをコンセントから抜いて、お買い上げの販売店にご連絡ください。

### ■保証期間中は

保証書の規定に従って、販売店が修理させていただきます。なお、修理に際しましては、保証書をご提示ください。

### ■保証期間が過ぎているときは

保証期間経過後の修理については、お買い上げの販売店にご相談ください。修理すれば使用できる場合は、ご希望によって有料で修理させていただきます。

### ■修理料金のしくみ

修理料金は、技術料・部品代などで構成されています。

技術料	故障した商品を正常に修復するための料金です。
部品代	修理に使用した部品代金です。

便利メモ	お買い上げ日	年	月	日
	お買い上げ店名	電話 ( )	-	

## 長年ご使用のクリーナーの点検をぜひ！



愛情点検

このような症状はありませんか。

- スイッチを入れても、ときどき運転しないことがある。
- 電源コードを動かすと通電したり、しななかったりする。
- 運転中に異常な音がある。
- 運転中ときどき止まる。
- 本体が変形したり異常に熱い。
- ホースが破れている。
- こげくさい“におい”がする。
- その他の異常・故障がある。

ご使用中

故障や事故防止のため、使用を中止し、電源プラグをコンセントから抜いて、必ずお買い上げの販売店に点検・修理をご相談ください。

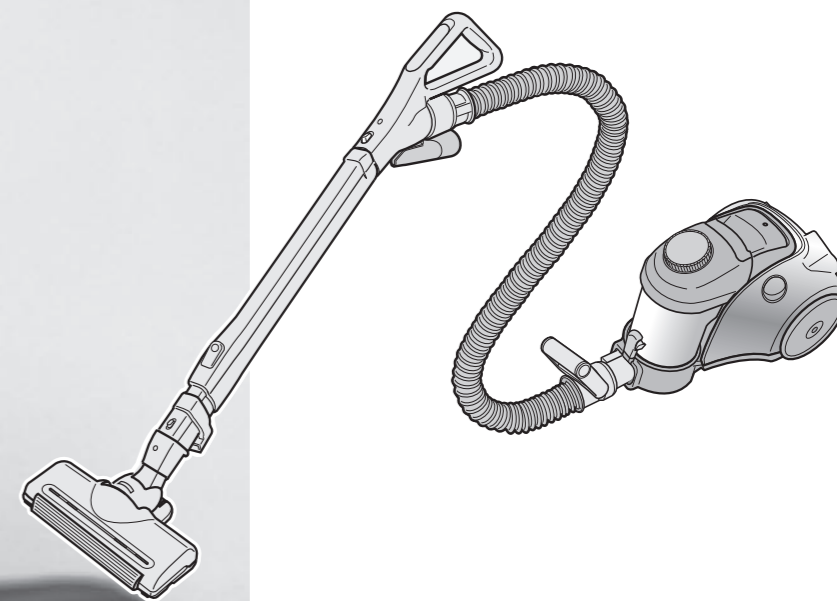
**TOSHIBA**  
Leading Innovation >>>

東芝クリーナー (家庭用)

## 取扱説明書

形名

**VC-C11**



## もくじ

安全上のご注意……2～3

お願い……4

各部のなまえ……4～5

お掃除する……6～7

フィルターサインの見かた……7

付属品を使う……8～9

別売品・付属品を購入するときは……9

ダストカップの取り扱いかた……10

ゴミを捨てる・

お手入れする……11～12

本体・床ブラシの回転部が止まったら……13

仕様……13

お困りのときは・

よくあるご質問……14～15

保証とアフターサービス……16

お掃除の前に

お掃除のしかた

お掃除の後に

このようにすれば

- このたびは東芝クリーナーをお買い上げいただきまして、まことにありがとうございました。
- この商品を安全に正しく使用していただくために、お使いになる前にこの取扱説明書をよくお読みになり、十分に理解してください。
- お読みになった後は、お使いになるかたがいつでも見られるところに必ず保管してください。
- 保証書を必ずお受け取りください。
- 包装に使用しているダンボールは、分別の上、リサイクルにご協力をお願いします。

日本国内専用  
Use only in Japan

東芝ホームアプライアンス株式会社

リビング機器事業部

〒101-0021 東京都千代田区外神田2-2-15 (東芝昌平ビル)

# 安全上のご注意

必ずお守りください

お使いになる人や他の人への危害と財産の損害を防ぐために、お守りいただくことを説明しています。「表示の説明」は、誤った取り扱いをしたときに生じる危害、損害の程度の区分を説明し、「図記号の説明」は図記号の意味を示しています。

## 表示の説明

**警告** 「死亡または重傷<sup>\*1</sup>を負う可能性がある内容」を示します。

**注意** 「軽傷<sup>\*2</sup>を負うことや、物的損害<sup>\*3</sup>が発生する可能性がある内容」を示します。

※1:重傷とは、失明やけが・やけど（高温・低温）・感電・骨折・中毒などで後遺症が残るもの、および治療に入院や長期の通院を要するものをさします。  
 ※2:軽傷とは、治療に入院や長期の通院を要さないけが・やけど・感電などをさします。  
 ※3:物的損害とは、家屋・家財、および家畜・ペットなどにかかわる拡大損害をさします。

## 図記号の説明

○ 中の絵や近くの文で、してはいけないこと（禁止）を示します。

● 中の絵や近くの文で、しなければならないこと（指示）を示します。

△ 中の絵や近くの文で、注意を促す内容を示します。

## 警告

火災・感電・ショートを防ぐために

- 異常・故障時にはすぐに使用を中止する**  
 発煙・発火・感電の原因。  
**指示** すぐに「切」スイッチを押し、電源プラグを抜いて、販売店へ点検・修理を依頼してください。
- スイッチを入れても、ときどき運転しないことがある。
  - 電源コードを動かすと通電したり、しなかったりする。
  - 運転中ときどき止まる。
  - 運転中に異常な音がある。
  - 本体が変形したり異常に熱い。
  - ホースが破れている。
  - こげくさい“におい”がする。

電源・電源プラグ・電源コードは正しく使う

- 指示**
- 電源は交流100V 定格15A以上のコンセントを単独で使う
    - ・火災・感電の原因。
    - ・延長コードは使わないでください。
  - 電源プラグとコンセントのホコリなどはプラグを抜き、定期的に乾いた布でふき取る
  - 電源プラグは根元まで確実に差し込む
    - ・感電・発熱による火災の原因。
  - ゴミ捨て時やお手入れのときは、必ず電源プラグをコンセントから抜く
    - ・感電・けがの原因。

- 禁止**
- 電源コード・電源プラグが傷んだり、コンセントの差し込みがゆるいときは使わない
    - ・感電・ショート・発火の原因。
  - 電源コードは黄マーク以上引き出さない
  - 電源コードを傷つけない、無理に曲げない、引っ張らない、ねじらない、束ねない、加工しない、重いものを載せない、はさみ込まない
  - 電源コードを床ブラシの回転部に巻き込まない
    - ・電源コードの損傷による火災・感電の原因。
  - 電源プラグはぬれた手で抜き差ししない
    - ・感電・けがの原因。

**水ぬれ禁止** 水まわりや風呂場では絶対に使わない  
 ・感電の原因。

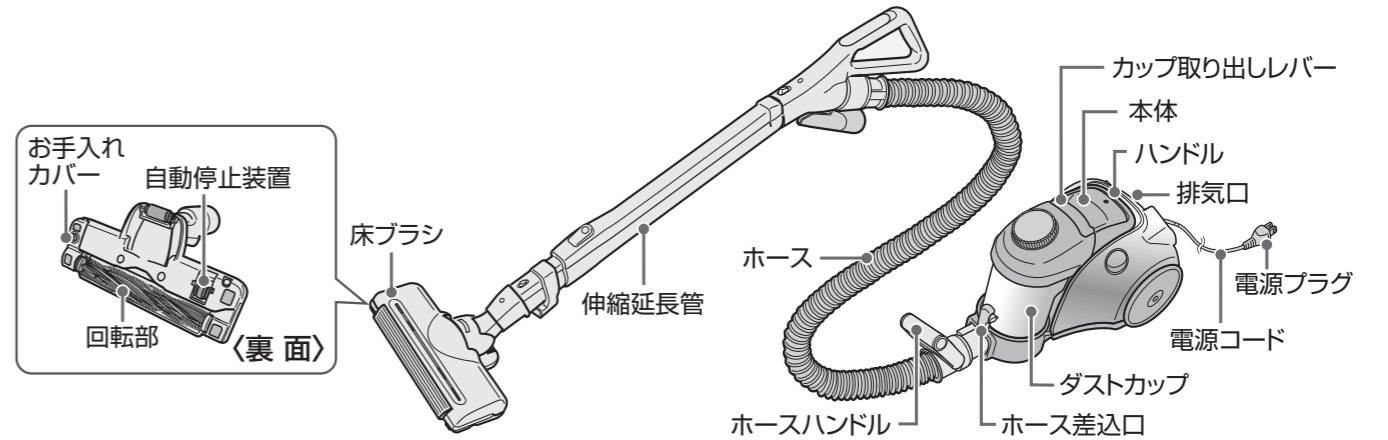


本体・ホース・伸縮延長管・床ブラシ（回転部・お手入れカバーを除く）は絶対に水洗いしない  
 ・感電・故障の原因。



**禁止** 灯油、ガソリン、シンナー、可燃性ガス（スプレー）などの引火性のあるもの、タバコの吸い殻などの火の気のあるもの、トナーなどの可燃物、じゅうたん洗剤などの泡状のものは吸わせない  
 ・爆発・火災・感電・けがの原因。

**絶対**に改造はしない  
 また、修理技術者以外の方は、分解したり修理を分解禁止しない  
 ・火災・感電・けがの原因。  
 修理はお買い上げの販売店、または東芝生活家電ご相談センターにご相談ください。



## 警告

けが・やけどを防ぐために

- 接触禁止** 床ブラシ・床ブラシの回転部・自動停止装置など裏面や、本体の排気口付近には触れない  
 ・手など、けが・やけどの原因。  
 ・特に小さなお子さまにご注意ください。



## 注意

火災・感電・ショートを防ぐために

- 指示**
- 電源プラグを抜くときは、電源コードを持たずに必ず先端の電源プラグを持って抜く
    - ・プラグの刃の変形、電源コードの断線による感電・ショート・過熱による発火の原因。
  - 電源コードは、まっすぐ引き出す
    - ・電源コードを上から引っ張りながら引き出すと、本体の引き出し部とのこすれによって、電源コードが破損します。
    - ・感電・発火の原因。
  - クリーナーを使わないときは、電源プラグをコンセントから抜く
    - ・けが・やけど・絶縁劣化による感電・漏電火災の原因。

- 禁止**
- 吸込口をふさいで長時間運転しない
    - ・過熱による本体の変形・発火の原因。
  - 引火性のもの（ガソリン、ベンジン、シンナー）の近くで使わない
    - ・爆発・火災の原因。
  - 排気口をふさがない
    - ・火災の原因。
  - 本体にあるホース差込口、ホース、伸縮延長管の接点にピンや金属類などを入れない
    - ・感電・破壊の原因。
  - 破れや傷のあるホースは使わない
    - ・感電の原因。
  - 火気に近づけない
    - ・本体や電源コードなどの変形によるショート・発火の原因。

**指示** ダストカップ・ブリーツフィルターは正しく取り付ける  
 フィルターが破れたり、古くなったときは交換する  
 ・モーターの発煙・発火・故障の原因。

けが・破損を防ぐために

- 指示**
- 電源コードを巻き取るときは、電源プラグを持って行う
    - ・電源プラグが当たりけがの原因。
  - 本体を運ぶときは、必ずハンドルまたはホースハンドルを持つ
    - ・本体の変形・けがの原因。

- 禁止**
- ホースやカップ取り出しレバーを持って本体を持ち上げない
    - ・本体・ホースの破損や、本体落下による床の傷付き、けがの原因。
  - 本体に乗らない
    - ・本体・ホースの破損、けがの原因。
    - ・特に小さなお子さまにご注意ください。

お掃除の前

# お願い

このクリーナーは家庭用です

- 業務用に使わない、掃除以外に使わない

異臭の発生・本体の故障・ダストカップの傷付きを防ぐために

- 次のものは吸わせない
  - ・水などの液体、吸湿剤(湿気取り)など、水分を含んだゴミ。
  - ・ペットなどの排泄物が付着したもの。
  - ・ガラス・針・ピン・刃物など鋭利なもの。
  - ・多量の砂(ペット用砂・パウダー状の粉末など)、小石など目詰まりするもの。
  - ・食品用ラップや包装用フィルムなどの通気性の悪いもの。

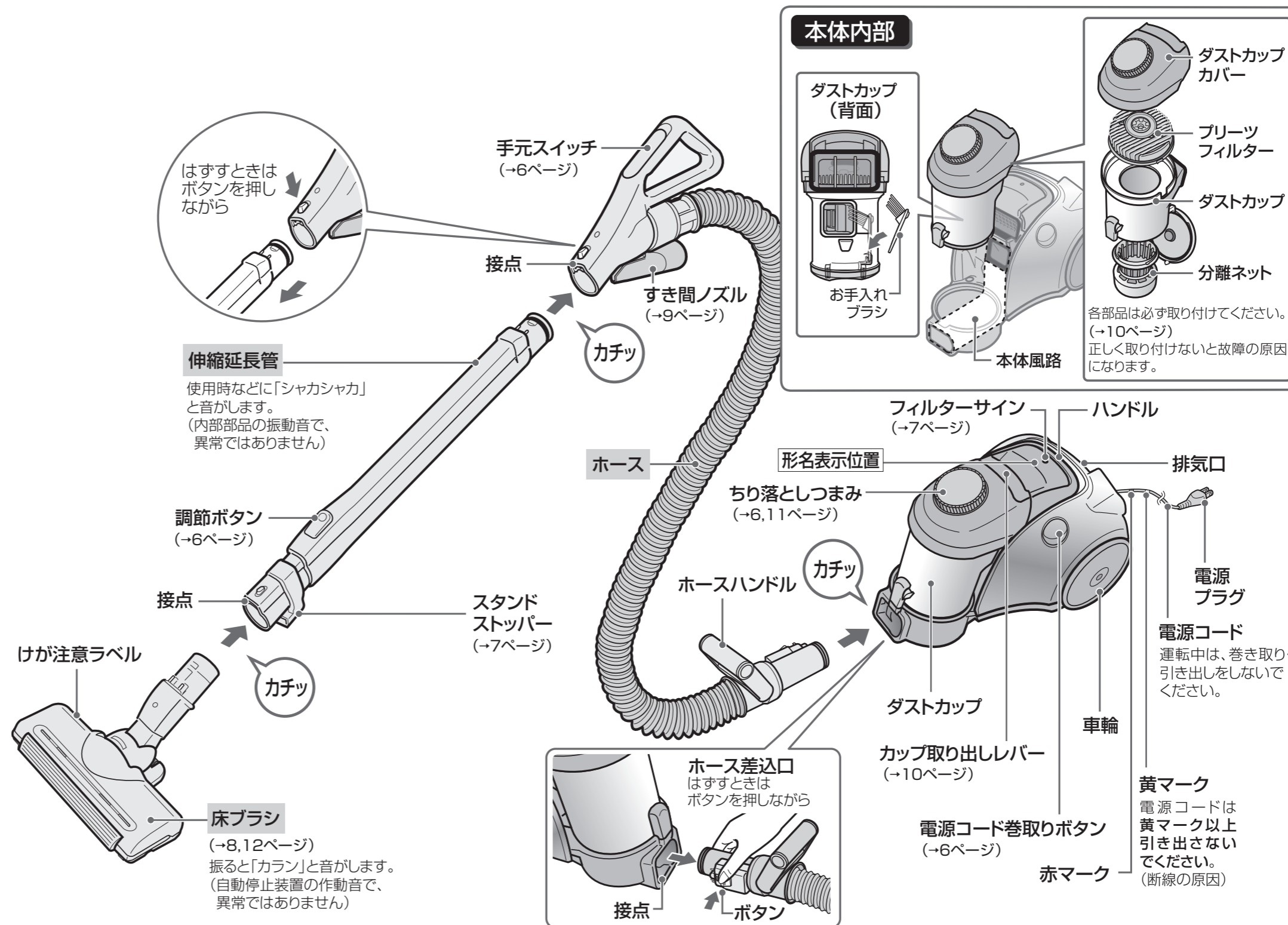
電源コードの損傷を防ぐために

- 掃除するときは、電源コードを十分に引き出す  
ただし、黄マーク以上無理に引き出すと、断線の原因になります。

床・たたみ・じゅうたん・壁・家具などへの傷付きや、床ブラシ・伸縮延長管・ホースの破損・故障を防ぐために

- ホース・伸縮延長管の先で掃除しない
- 本体を急激に引っ張らない
  - ・本体は軽く引っ張ってください。
  - ・杉・ひのきなどやわらかく傷付きやすい木床では、本体のハンドルを持って掃除することをおすすめします。
- 床ブラシは力を入れずに片手で軽く滑らせる  
壁・家具などは強く当てると色が付きます。  
杉・ひのきなどやわらかく傷付きやすい木床や、床用ワックス・つや出し床用洗剤をお使いのときは、床にこすり傷が付くことがあります。
- 床ブラシ裏面の車輪・ブラシ起毛布が摩耗しているときは使わない  
お掃除の前に点検してください。
- 床ブラシを表面がかたく、凸凹したコンクリート床などで使わない  
床ブラシの車輪・ブラシ起毛布が摩耗します。
- 砂ゴミ上で使った後、床ブラシ裏面の車輪・ブラシ起毛布に付いた砂ゴミは取り除く
- 伸縮延長管に手を添えて掃除しない  
伸縮延長管・床ブラシに無理な力が加わります。

# 各部のなまえ



## 標準付属品

- 上図で、 の中になまえが書かれているものが標準付属品です。ご確認ください。

## 応用付属品



- 9ページを参照して取り付けてください。



- 別売品を取り付けるときは、伸縮延長管またはホースに差し込んで使います。  
**大切に保管してください**



- ダストカップに取り付けてあります。

●別売品や付属品は、お買い上げの販売店や家電量販店などでお問い合わせいただけます。(→9ページ)

お掃除の前に

# お掃除する

大きめの紙片や包装用フィルムなどは、お掃除の前にあらかじめ拾っておきましょう。  
本体風路・ホース・伸縮延長管・床ブラシ風路に詰まる場合があります。

- 電源コードをまっすぐ引き出し  
電源プラグをコンセントに差し込む
- 強/弱 または **エコモード** を押す (お掃除開始)

吸込力を選んでお掃除をするとき

押すたびに「強↔弱」が切り替わる

- 「強」 ●じゅうたんなど強い吸込力が必要なとき  
「弱」 ●静かにお掃除したいとき  
●カーテンなどが吸い付いて操作がしにくいとき  
●すき間ノズルを使うとき

消費電力を抑えてお掃除をするとき

- 移動時などで床ブラシを浮かせたときは、さらに消費電力を抑えます。

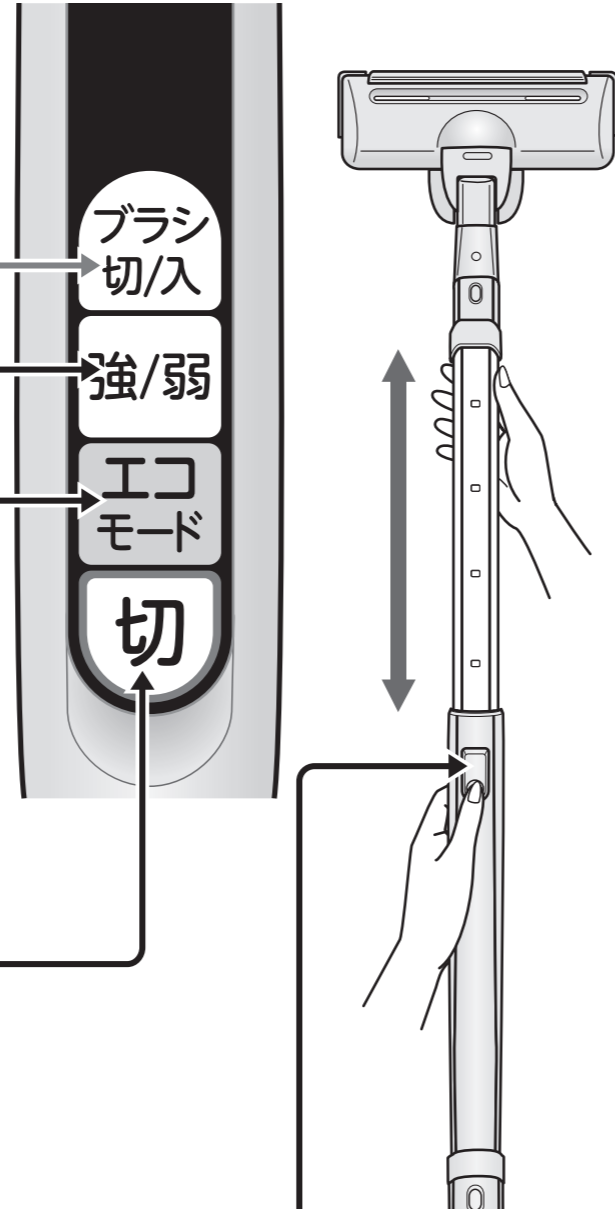
床ブラシの回転部の回転を「切/入」するとき

- 床ブラシでお掃除中は、いつでも切り替えられます。

押すたびに「切↔入」が切り替わる

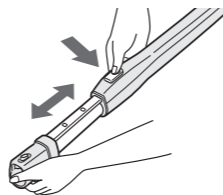
- 「切」 ●床・たたみで静かにお掃除したいとき  
「入」 ●ゴミが取りにくいとき

手元スイッチ



調節ボタン

調節ボタンを押しながら長さを調節してください。



お願い

運転中に吸込口をふさいで、調節ボタンを押さないでください。急に縮み、けがをすることがあります。

- 切 を押す

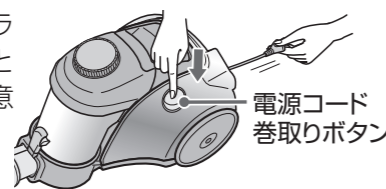
運転を止めるとき

※電源プラグがコンセントに差し込まれていると、「切」のときでも約 1W の電力を消費します。

- お掃除が終わったら  
電源プラグをコンセントから抜く

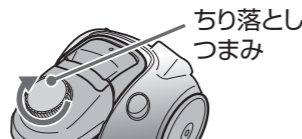
●電源プラグを持ちながら、電源コード巻取りボタンを押し電源コードを巻き取ってください。巻き取れないときは 1~2m 引き出して再度巻き取ってください。

●運転停止直後は電源プラグが熱くなっていることがありますので、ご注意ください。



- ちり落としをする

●ちり落としつまみを矢印の方向に 5 周程度回す。

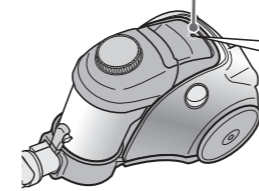


## フィルターサインの見かた

■ フィルターのお手入れが必要な時期 (目安) を、フィルターサインが点滅してお知らせします。

- 床ブラシと伸縮延長管を取り付け、強/弱 を押して「強」にする
- 床ブラシを床から浮かせて、フィルターサインを確認する

フィルターサイン



フィルターが目詰まりしています

- フィルターをお手入れしてください (→10,11 ページ)
- ※運転停止後も点滅でお知らせします

フィルターをお手入れしてもフィルターサインが点滅する場合は

本体風路・床ブラシ・伸縮延長管・ホースにゴミが詰まっている場合があります。確認して、お手入れしてください。

お願い

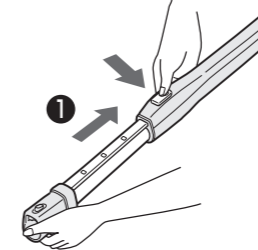
●定格 15A 以上のコンセントを単独でお使いください。延長コードを使ったり、他の家電製品と同じコンセントでお使いになると電源電圧が下がり、フィルターサインが早く点滅することがあります。

お知らせ

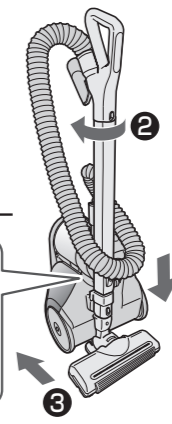
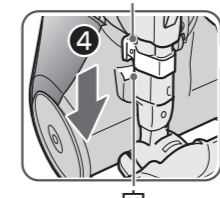
- 風を通しやすい綿ゴミなどは、ダストカップがいっぱいになってもフィルターサインが点滅しないことがあります。
- 砂ゴミ、土ボコリなどの粉ゴミや、湿ったゴミは分離ネットやブリーツフィルターに目詰まりしやすいため、ダストカップがいっぱいになる前にフィルターサインが点滅することがあります。
- 大きなゴミなどが吸い付いたりフィルターが目詰まりしたりすると、フィルターサインが点滅して吸込力を弱めます。このまま使い続けるとモーター保護のために運転が止まりますが、ゴミを取り除く、またはダストカップのゴミを捨てフィルターをお手入れすると再びお使いになれます。(→10,11 ページ)
- フィルターサインが点滅しない場合、ホース先端を約 10 秒間密閉し、点滅すれば正常です。

## 本体の収納のしかた (スタンド収納)

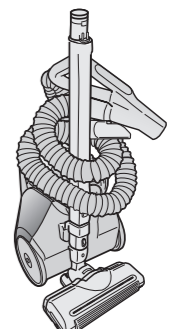
- 調節ボタンを押しながら、伸縮延長管を縮める
- 伸縮延長管を 1 回転させ、ホースを巻き付ける
- 床ブラシを滑らせながら本体側に引く
- スタンドストッパーを本体の穴に差し込む



スタンドストッパー



ホースの握り部をはずすとより低くなります。



お願い

- 収納した状態で持ち運ばないでください。スタンドストッパーがはずれることがあります。
- 標準付属品の床ブラシを取り付けて収納してください。それ以外 (別売品など) を取り付けて収納すると、スタンドストッパーがはずれることがあります。

# 付属品を使う



**警告**



接触禁止

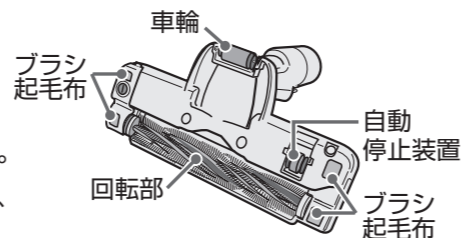
床ブラシ・床ブラシの回転部・自動停止装置など裏面や、本体の排気口付近には触れない  
 ・手など、けが・やけどの原因。  
 ・特に小さなお子さまにご注意ください。

## 床ブラシ

### ■床面を軽く滑らせて使う

床ブラシを床面に置くと回転部が回転してお掃除します。  
 床面から浮かすと自動停止装置が働き、安全のために回転部が止まります。

- 床ブラシは床面にゆっくりと下ろして使います。落とすように使うと、自動停止装置が働き、回転部が止まる場合があります。
- じゅうたんの種類によっては、回転部が止まる場合があります。(ホットカーペット・毛足の長いもの・毛の密度の高いもの) この場合は「切」を押して運転を止め、再び「強/弱」を押してください。



## じゅうたんのお掃除

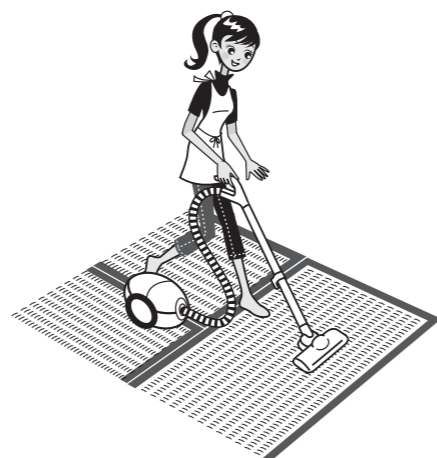
毛足の長いじゅうたんは「強」で、吸込力が強く操作が重いときは「弱」で使う

新しいじゅうたんは、ダストカップが遊び毛でいっぱいになりますが、使っているうちに遊び毛は徐々に少なくなります。



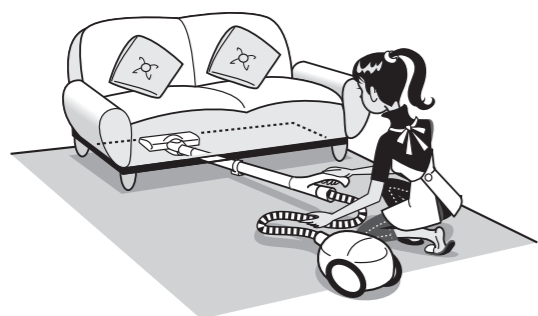
## たたみ、床のお掃除

たたみ目、板目にそって片手で軽く滑らせる(傷付き防止)



## 低いところのお掃除

手元を下げる  
 より奥までお掃除するときは手元をひねる



## 壁際や狭いところのお掃除

手元をひねり、  
 床ブラシの向きを変える



### お願い

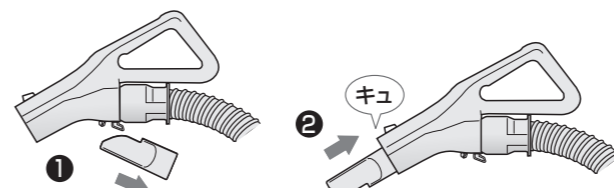
- 裏面の車輪・ブラシ起毛布が摩耗している場合は使わないでください。(床面の傷付きの原因) 摩耗したときは、新しい床ブラシ(有料)と交換してください。(→9ページ)
- 狭いところや低いところのお掃除をするときは、スタンドストッパーが床面や家具などに当たらないように注意してください。

## すき間ノズル

■通常は、「強/弱」を2回押し、「弱」で使う

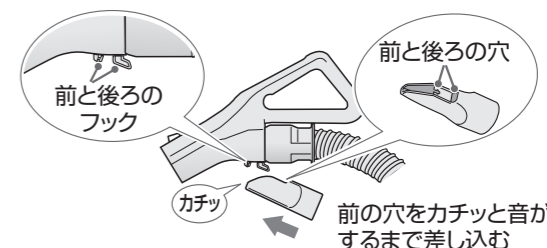
### セットする

- ① すき間ノズルを矢印の方向にスライドさせてはさず
- ② ホースまたは伸縮延長管の先端にしっかりねじ込む



### 収納する

すき間ノズルを矢印の方向へスライドさせ、前と後ろの穴を手元スイッチの裏側のフックに差し込む

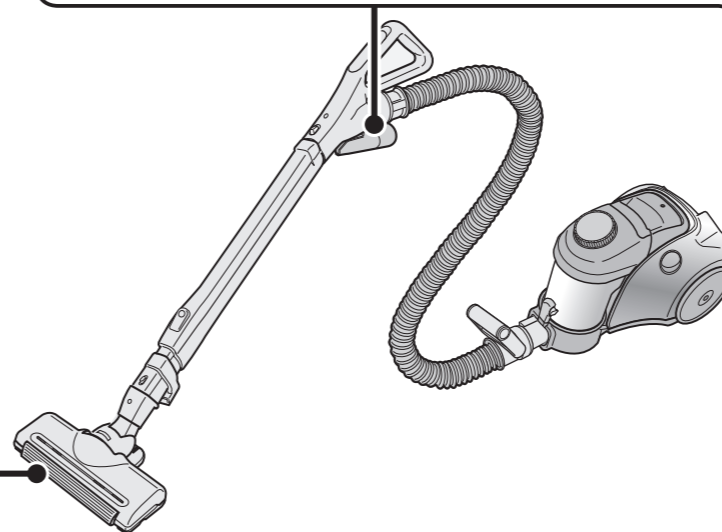


### お知らせ

- 収納した状態でも、すき間ノズルが衝撃によってはずれることがあります。
- 「強」で使うと、保護装置が働くことがあります。また、急激にホースが縮むことがあります。

### お願い

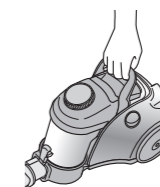
- 床などに使わないでください。(床面の傷付きの原因)
- 20分以上続けて使わないでください。モーターに負担がかかります。
- すき間ノズルをフックから無理にはずさないでください。フックが変形して収納できなくなります。



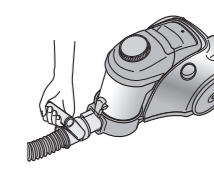
## 本体を持ち運ぶときは

- 本体を持ち運ぶときは、ハンドルまたはホースハンドルを持つ  
 カップ取り出しレバーを持たないでください。本体が落下することがあります。(床面の傷付き、けがの原因)

### ハンドルを持つ



### ホースハンドルを持つ



## 別売品・付属品を購入するときは

### ■別売品

お買い上げの販売店や家電量販店などでお買い求めください。

フリーアングルブラシ付3段伸縮すき間ノズル VJ-N2  
 希望小売価格 2,625円

丸ブラシ(馬毛製) VJ-M2U  
 希望小売価格 1,260円

ふとん用ブラシ VJ-B4  
 希望小売価格 6,300円

(希望小売価格は2011年6月現在・税込)

●別売品は、東芝の家電製品オンラインショップ「Living Direct」でもお買い求めいただけます。  
<http://toshiba-le.com/shop/>

### ■付属品やフィルター(→4~5ページ)

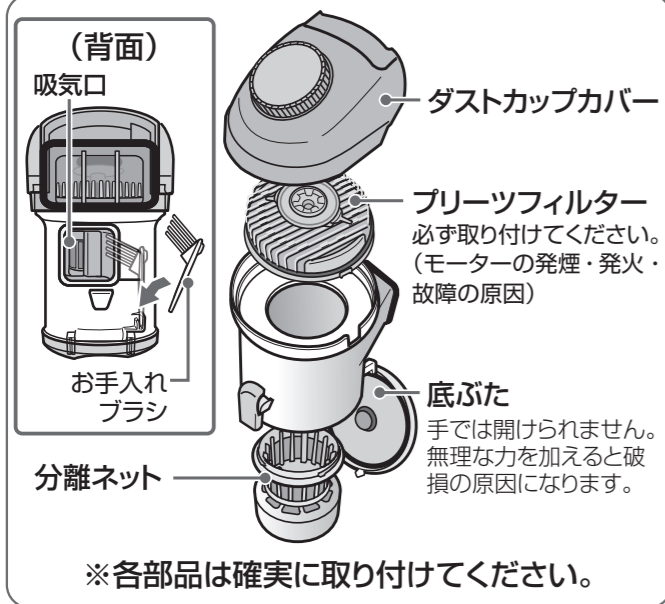
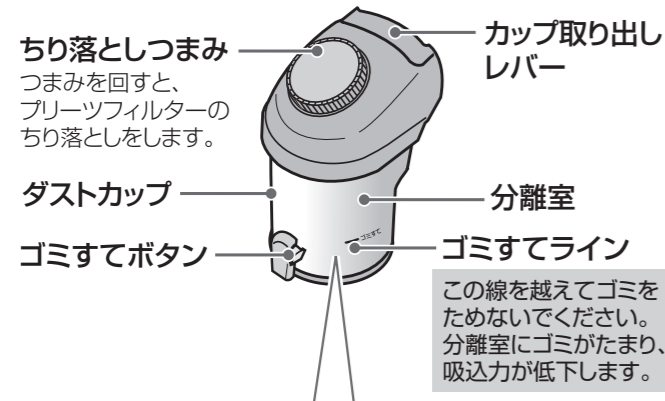
お買い上げの販売店や家電量販店などを通じてお取り寄せください。(有料)

お掃除のしかた

# ダストカップの取り扱いかた

**警告** 本体・ホース・伸縮延長管・床ブラシ（回転部・お手入れカバーを除く）は絶対に水洗いしない  
水ぬれ禁止 感電・故障の原因。

## ダストカップ各部のなまえ



## ダストカップの取り出し・取り付け

カップ取り出しレバーを引き上げて取り出す  
ダストカップをカチッと音がするまで押し込んで取り付ける

**お願い**  
●右図のように本体を立てた状態でダストカップを取り出さないでください。吸気口からゴミがこぼれる場合があります。

## ダストカップ各部をはずす・取り付ける

### ダストカップ各部のはずしかた

① 分離ネットをはずす  
ゴミすてボタンを押して底ぶたを開ける  
底側から分離ネットを矢印の方向に回してははずす

② ダストカップカバーを矢印の方向に回して、ダストカップカバーとプリーツフィルターをはずす  
ダストカップカバーを「ひらく」の▼に合わせてははずす  
プリーツフィルターをはずす  
ダストカップを押さえながら

**お願い**  
●ゴミがこぼれる場合がありますので、新聞紙などの上で行ってください。

### ダストカップ各部の取り付けかた

① 分離ネットを取り付け、底ぶたを閉める  
ダストカップ  
分離ネット  
底ぶたを開け、▼と▲を合わせて分離ネットを差し込む  
分離ネットを矢印の方向に回して取り付け、底ぶたを閉める

② プリーツフィルター、ダストカップカバーを取り付ける  
凸部  
▲マーク  
「しまる」の▼  
ダストカップの▲  
凸部と▲マークを合わせて取り付ける  
ダストカップカバーを矢印の方向に回し、「しまる」の▼に合わせて取り付け

# ゴミを捨てる・お手入れする

性能・品質を保つために、次のことを守ってください

- お手入れに、ベンジン・シンナー・アルコール・漂白剤などを使わないでください。また、洗濯機で洗わないでください。(ヒビ割れ・変色・色落ちの原因)
- 毛のかたいブラシで洗わないでください。(傷付きの原因)
- 暖房器具・ドライヤーなどで乾かささないでください。(ヒビ割れ・変形の原因)
- ぬれたままで使わないでください。(故障の原因) 乾燥時間の目安は日陰の風通しのよい場所で約1日(24時間)です。

ゴミ捨て・お手入れの前には **切** を押し、電源プラグをコンセントから抜いてください。

## ゴミを捨てる

1 ちり落としを行い、ダストカップを取り出す  
●ちり落としつまみを矢印の方向に5周程度回す

2 ゴミを捨てる  
●ゴミすてボタンを押し、底ぶたを開ける

3 底ぶたを閉じ、ダストカップを本体に取り付ける  
●10ページを参考に取り付ける  
●分離ネットをはずした場合は、取り付けてから底ぶたを閉じる

※分離室や分離ネットにゴミが残っていたら取り除く  
●10ページを参照して分離ネットをはずし、ゴミを取り除く(→各部のお手入れ)

**お願い**  
●ゴミを捨てる時は、ダストカップが入る大きめのゴミ袋やゴミ容器に捨ててください。  
●ガラスなどの鋭利なゴミによるけがにご注意ください。  
●お手入れブラシを使ってゴミを取り除くときは、ゴミがこぼれないように新聞紙などの上で行ってください。

## 各部のお手入れ

本体・付属品・ダストカップカバー  
…よごれが気になるとき  
水または食器洗い用中性洗剤をふくませた布でふく

ダストカップ  
…よごれが気になるとき  
底ぶたを開けて水洗いする

## 分離ネット・プリーツフィルター

…吸込力を持続させるために月に1度を目安に、またはフィルターサインが点滅したとき

① 付属のお手入れブラシで、ネット部やプリーツフィルターに付いたゴミを取り除く

② よごれが気になるときは水洗いをする。  
●容器に水をため、つけ置きするとゴミが落ちやすくなります。

お手入れブラシ

**お願い**  
●各部品は十分に乾燥してから本体にセットしてください。(雑菌が繁殖し、排気のおい原因)  
お手入れをしてもにおいが取れないときは、においの付いている部品の交換が必要です。お買い上げの販売店にご相談ください。  
●プリーツフィルターのお手入れには付属のお手入れブラシ以外のものを使わないでください。また、お手入れブラシを強く押し当てたり、柄の部分で洗ったりしないでください。(破損の原因)  
●プリーツフィルターが破損したまま、およびお手入れが不十分なまま使い続けしないでください。(モーターの発煙・発火・故障の原因)

お掃除の後に

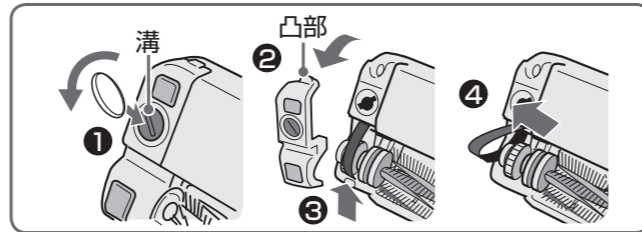
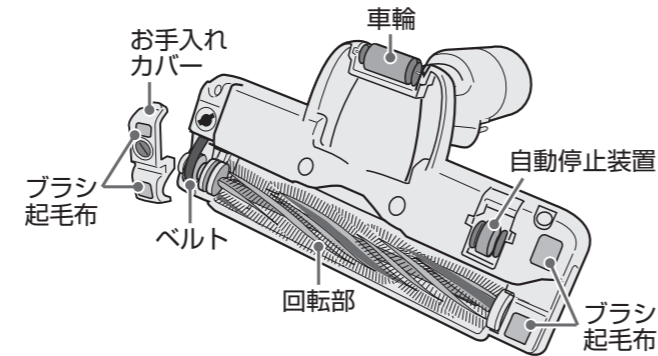
# お手入れする (つづき)

床ブラシ …週に1・2度点検を!

- 回転部や車輪にゴミがからんでいるとき、よごれが気になるときは、お手入れしてください。ゴミがからむと車輪や回転部が回らなくなります。
- 車輪・ブラシ起毛布が摩耗していると、床面を傷付けることがあります。お買い上げの販売店や家電量販店などを通じて新しい床ブラシをお取り寄せください。(有料)

## 1 お手入れカバー、回転部をはずす

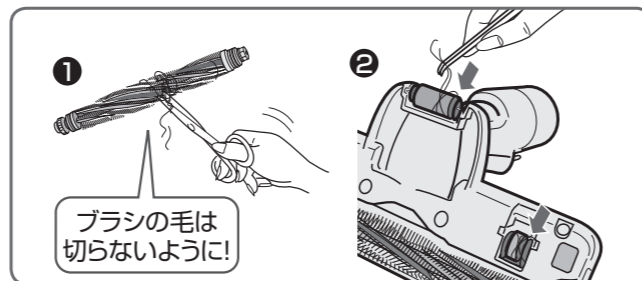
- ①溝にコインなどを入れ「ひらく」の位置に合わせる
- ②お手入れカバーの凸部側を持ち上げてはずす
- ③回転部を持ち上げる
- ④ベルトをはずし、矢印の方向へ抜く



## 2 ゴミを取り除く

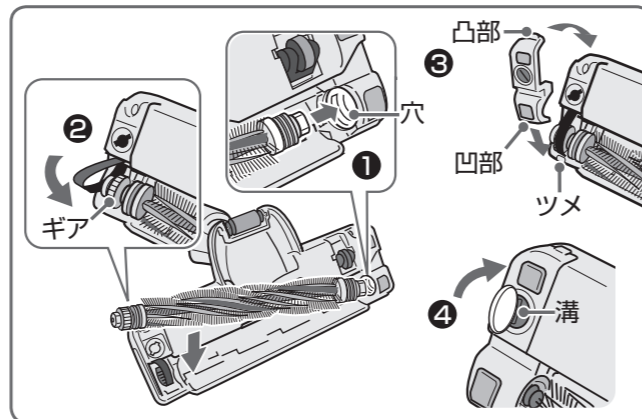
- ①回転部からみついたゴミは、はさみで切り、取り除く
- ②車輪・自動停止装置からみついたゴミは、ピンセットで取り除く

回転部・お手入れカバーは水洗いできます  
水洗い後は、陰干しで十分に乾かしてください



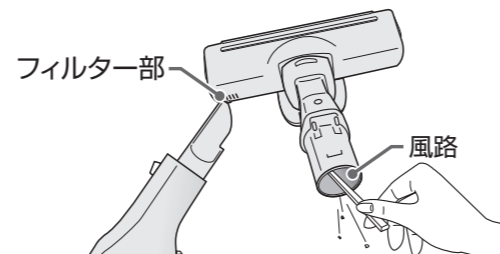
## 3 回転部、お手入れカバーを取り付ける

- ①回転部を穴に差し込む  
●左右逆には差し込めません。
- ②ギアにベルトをかけ、回転部を取り付ける  
●ギアにベルトがかかっていると、回転部が回りません。
- ③お手入れカバーの凹部をツメにかけ、凸部を矢印の方向に倒す  
●取り付けるときは、無理に力を加えないでください。
- ④溝にコインなどを入れ、「しまる」の位置に合わせる



### お願い

- 床ブラシの風路内にゴミがたまっていると、フィルターサインが点滅することがあります。使い古しの割りばしなどで取り除いてください。
- 床ブラシのフィルター部にホコリがたまっているときは、すき間ノズルで取り除いてください。
- 回転部・お手入れカバー以外は水洗いしないでください。(故障の原因)
- 回転部の軸受部には注油しないでください。(回転不良の原因)



# 本体・床ブラシの回転部が止まったら

モーターの過熱を防ぐため、本体内部・床ブラシ内部には運転を止める保護装置が付いています。次のようなときは、保護装置が働きます。お手入れをしてください。

### 本体の保護装置が働くとき

- ダストカップがゴミでいっぱいのまま運転し続けた砂ゴミ、誤って吸い込んだ湿ったゴミなど、吸い込むゴミの種類によっては、ダストカップがいっぱいになる前に、保護装置が働くことがあります。
- 本体風路・ホース・伸縮延長管・床ブラシなどにゴミが詰まったまま運転し続けた
- すき間ノズルを使い、運転し続けた
- 夏期など室温が35℃を超えるとき
- 吸込口や排気口をふさいで運転し続けた
- フィルターサインが点滅したまま使った

### 直しかた

- ①「切」を押し、電源プラグをコンセントから抜く
- ②ダストカップのゴミを捨てるか、または本体風路・ホース・伸縮延長管・床ブラシなどに詰まったゴミや排気口などをふさいでいるものを取り除く
- ③涼しい場所に置く

約1時間後、保護装置が解除され、再び使えます。

### 床ブラシの保護装置が働くとき

- 回転部(ブラシ)を回転させ、そのまま放置したり、床に強く押し付けた
- 回転部(ブラシ)に異物を巻き込んだ
- ホットカーペットや毛足の長いじゅうたんを掃除した

### 直しかた

- ①「切」を押し、電源プラグをコンセントから抜く
- ②床ブラシに巻き込んだ異物を取り除く

約10分後、保護装置が解除され、再び使えます。

# 仕様

電源	消費電力	外形寸法			質量	吸込仕事率	運転音	集じん容積	電源コードの長さ
		長さ	幅	高さ					
100V 50-60Hz 共用	850W ～約120W	315mm	215mm	238mm	4.3kg (ホース・伸縮延長管・床ブラシ含む)	330W～約30W	64dB ～約58dB	0.25L	5m

手元スイッチ「強」にて消費電力850W、吸込仕事率330W、運転音64dB

この製品は、日本国内用に設計されているため海外では使用できません。また、アフターサービスもできません。  
This product is designed for use only in Japan and cannot be used in any other country. No servicing is available outside of Japan.

### ■抗菌の効果

部品名	抗菌の確認を行った試験機関	試験方法	試験結果	抗菌の方法	抗菌の処理を行っている部品の名称
床ブラシ	(財)日本化学繊維検査協会	JIS L 1902	99%以上	繊維に付着	回転部のブラシ毛
プリーツフィルター	(財)日本紡績検査協会	JIS L 1902	99%以上	繊維に付着	不織布
フラボノイドフィルター*	(財)日本食品分析センター	JIS Z 2801	99%以上	繊維に含浸	不織布

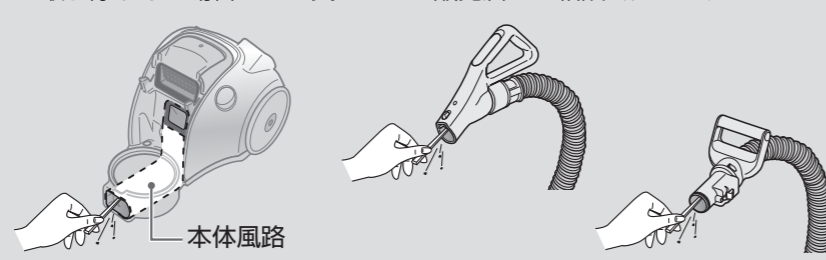
※その他の効果


- 抗ウイルスについて：試験機関 / (財)日本食品分析センター、試験方法 / ウイルス浮遊液を滴下しウイルス感染量を測定、試験結果 / 6時間後に99%以上抑制(フラボノイドフィルターに捕獲したものを抑制します)
- 抗ダニ・スギ花粉について：試験機関 / 東京農工大学、試験方法 / ウェスタンブロット法、試験結果 / 99%以上抑制(ダニ) 97%以上抑制(スギ花粉)

# お困りのときは・よくあるご質問


## 修理サービスを依頼する前に

- ご使用中に異常が生じたときは、電源プラグを抜き、約 15 秒後に再び差し込んで動作を確認してください。それでも異常が直らないときは、次の点をお調べください。

このようなときは	調べて、直してください	参照ページ
運転しない	電源プラグがコンセントにしっかり差し込まれていますか。	▶ 6
	ホースが本体に差し込まれていますか。 →ホースを一回抜いてカチッと音がするまで差し込み直してください。	▶ 5
	ダストカップがゴミでいっぱいになったり、ホース・伸縮延長管にゴミが詰まったりしていませんか。(本体の保護装置が働いています)	▶ 13
使用中に止まる	床ブラシにゴミが吸い付いていませんか。(本体の保護装置が働いています)	▶ 13
運転音が変わる	ゴミがたまってくると、モーターの回転数が増え音が大きくなります。(異常ではありません)	—
	フィルターサインが点滅したまま使うと、本体保護のため吸込力を弱めます。 →ダストカップのゴミ捨て、フィルターのお手入れをしてください。	▶ 7
吸込力が弱い	ダストカップがゴミでいっぱいになっていませんか。	▶10,11
	分離ネット・ブリーツフィルターのよごれがひどくありませんか。	▶10,11
	本体風路・ホース・伸縮延長管・床ブラシにゴミが詰まっていますか。 →ホース・伸縮延長管・床ブラシをはずしてゴミを取り除いてください。 ※ 本体風路・ホースに詰まったゴミは使い古しの割りばしなどで取り除いてください。 ゴミが取り除けない場合は、お買い上げの販売店にご相談ください。	▶ 4,5
		
	水などの液体か湿ったゴミを吸い込んでいませんか。	▶10,11
フィルターサインが点滅している	各部品を水洗い後、十分に乾燥していますか。	▶10,11
	同時に多くの家電製品をお使いになるなどで電源電圧が低くなると、フィルターサインの点滅のしかたが変わり、吸込力が弱くなる場合があります。(異常ではありません)	▶ 7
	綿ゴミなどの通気性のよいゴミでダストカップがいっぱいになっていませんか。 →ダストカップのゴミを捨ててください。	▶ 7



**警告**



**分解禁止**

**絶対に改造はしない また、修理技術者以外の方は、分解したり修理をしない**  
火災・感電・けがの原因。  
修理はお買い上げの販売店、または東芝生活家電ご相談センターにご相談ください。

このようなときは	調べて、直してください	参照ページ
床ブラシ回転部が回転しない	自動停止装置が働いていませんか。 →床ブラシを一度持ち上げた後、ゆっくり下ろしてください。	▶ 8
	じゅうたんの種類(ホットカーペット・毛足の長いもの・毛の密度の高いもの)によっては回転部が止まる場合があります。 → <b>切</b> を押して運転を止め、再び運転してください。	▶ 8,13
	お手入れカバーは床ブラシ本体に確実に取り付けられていますか。	▶ 12
	回転部のまわりに糸くすがたくさん巻き付いていませんか。	▶12,13
	回転部のギアからベルトがはずれていませんか。	▶ 12
付属品から音がする	自動停止装置にゴミがからんでいませんか。	▶ 12
	大きなゴミや薄い敷物を巻き込んでいませんか。	▶12,13
	床ブラシを振ると、自動停止装置の作動音で「カラン」と音がします。(異常ではありません)	▶ 4
電源コードが巻き取れない	使用時などに伸縮延長管から内部部品の振動音で「シャカシャカ」と音がします。(異常ではありません)	▶ 4
電源コードが引き出せない	電源コードが片寄って巻き取られていませんか。 →1～2m引き出して、再度巻き取ってください。	▶ 6
電源コードが引き出せない	電源コードがからんでいませんか。 →電源コード巻取りボタンを押しながら、「巻き取る」「引き出す」動作を2～3回繰り返してください。	▶ 6
ホースが縮む	床ブラシに大きなゴミが吸い付いていませんか。	▶ 12
	ホース・伸縮延長管・床ブラシにゴミが詰まっていますか。	▶ 4,5
	すき間ノズルを「強」で使っていませんか。	▶ 9
排気がにおう	湿ったゴミを吸い込んでいませんか。	▶10,11
	ブリーツフィルター・分離ネットを水洗い後、十分に乾燥していますか。	▶10,11
	フィルターが目詰まりしたまま使っていませんか。	▶10,11
本体・電源コード・排気風が熱く感じる	モーターの熱のため、温度が上がります。(異常ではありません)	—
電源プラグから火花が散る	電源プラグを抜き差しすると、火花が散ることがあります。(異常ではありません)	—
別売品・付属品を購入したい	お買い上げの販売店や家電量販店などでお買い求めください。	▶ 9

上の処置をしても異常のある場合は、16 ページの保証とアフターサービスをご参照ください。