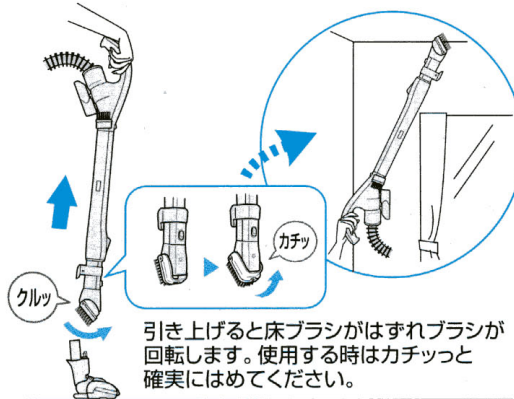
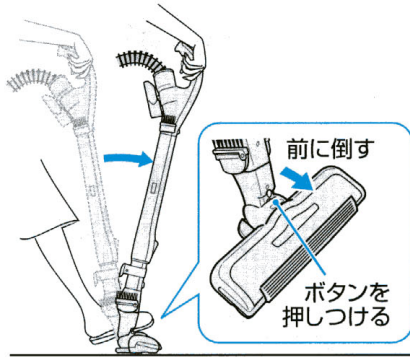


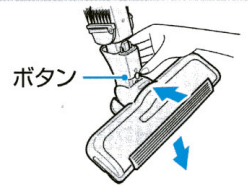
# ご使用前に必ずお読みください

## ワンタッチどこでもブラシの使いかた

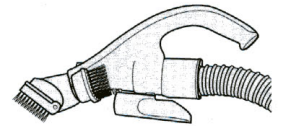
- ① **切** を押して運転を止め、床ブラシを足で軽く押さえて、伸縮延長管を前に倒す
- ② そのままグリップを上に取り上げ床ブラシをはずす  
● 床ブラシからはずすと、ブラシ毛部がくるっと前に出てきます。
- ③ ブラシ毛部をカチッとなるまで確実にはめる
- ④ 手元スイッチを押して使う



● 床ブラシは、ボタンを押して手ではずすこともできます。

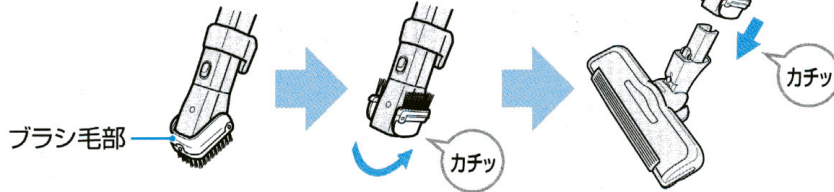


● ワンタッチどこでもブラシは、ホースの先端に差し込んでも使えます。



### 床ブラシにセットするとき

- ① ブラシ毛部を回転させて
- ② 床ブラシにセットする



### お願い

- 運転中は、床ブラシの着脱をしないでください。
- 無理に延長管を前に倒さないでください。故障の原因になります。
- 接続管（ブラシ毛部はのぞく）は水洗いしないでください。
- 床に強く押しつけないでください。傷をつけることがあります。

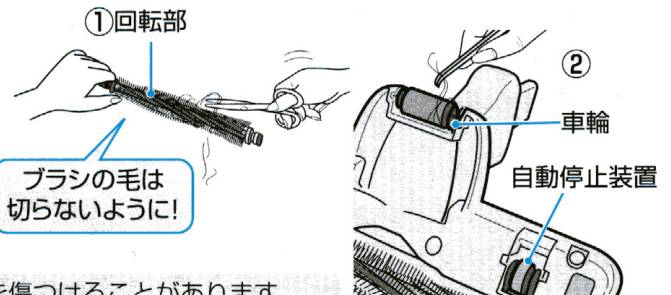
## 床ブラシのお手入れ

週1~2度、お掃除の最後にお手入れしてください。  
回転部にゴミがからみつくと、回転部が回らなくなります。

### ゴミを取りのぞく

- ① 回転部に糸くずや毛・ペット毛などがからみついたときは、はさみで切り、取りのぞく
- ② 自動停止装置にからみついたゴミ、車輪のまわりに入ったゴミは、ピンセットで取りのぞく

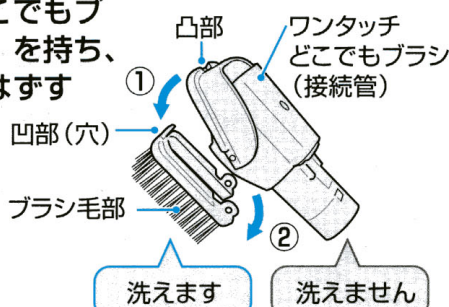
● ゴミがたまったままお使いになると、車輪が回らず、床、たたみを傷つけることがあります。



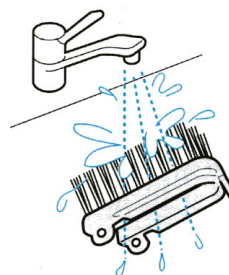
## ワンタッチどこでもブラシのお手入れ

ブラシ毛部は、はずして水洗いできます。

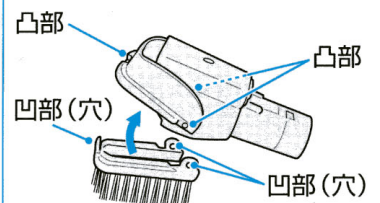
- 1 ワンタッチどこでもブラシ（接続管）を持ち、ブラシ毛部をはずす



- 2 水洗いをし、十分に乾燥させる



- 3 接続管の凸部とブラシ毛部の凹部をあわせて、カチッと音がするまではめ込む



### お願い

- ブラシ毛部をはずすときは、図のように①、②の順にはずしてください。下側からはずすと破損することがあります。