

保証とアフターサービス 必ずお読みください

ご不明な点や修理に関するご相談は

修理に関するご相談ならびに、お取り扱い・お手入れに関するご不明な点は **お買い上げの販売店にご相談ください。**

販売店に修理のご相談ができない場合

東芝家電修理ご相談センター

0120-1048-41

携帯電話・PHSからのご利用は
東日本地区(北海道、東北、関東、甲信越、東海、沖縄県) 044-543-0220
西日本地区(上記以外) 06-6440-4411

電話で **24時間**
365日 お応えします

お買い物、お取り扱いのご相談

東芝家電ご相談センター

0120-1048-86

携帯電話・PHSからのご利用は 03-3426-1048
FAX 03-3425-2101(365日:8:00~20:00受付)

- ・「東芝家電修理ご相談センター」「東芝家電ご相談センター」は東芝テクノネットワーク株式会社が運営しております。
- ・お客様からご提供いただいた個人情報は、修理やご相談への回答、カタログ発送などの情報提供に利用いたします。
- ・利用目的の範囲内で、当該製品に関連する東芝グループ会社や協力会社にお客様の個人情報を提供する場合があります。

保証書(別添)

この東芝クリーナーには、保証書を別途添付しております。

保証書は、必ず「お買い上げ日・販売店名」などの記入をお確かめのうえ、販売店から受け取っていただき、内容をよくお読みの後、大切に保管してください。
保証期間はお買い上げの日から1年間です。
(ただし、紙パックは除く)
詳しくは保証書をご覧ください。

補修用性能部品の保有期間

クリーナーの補修用性能部品の保有期間は製造打ち切り後6年です。
補修用性能部品とは、その製品の機能を維持するために必要な部品です。

部品について

修理のために取りはずした部品は、特段のお申し出がない場合は弊社にて引き取らせていただきます。
修理の際、弊社の品質基準に適合した再利用部品を使用することがあります。
部品共通化のため、一部予告なしに仕様や外観色を変更することがあります。

修理を依頼されるときは

18ページに従って調べていただき、なお異常があるときは、電源を切り使用を中止し、必ず電源プラグをコンセントから抜いて、お買い上げの販売店にご連絡ください。

保証期間中は.....

保証書の規定にしたがって、販売店が修理させていただきます。
なお、修理に際しましては、保証書をご提示ください。

保証期間が過ぎているときは.....

保証期間経過後の修理については、お買い上げの販売店にご相談ください。修理すれば使用できる場合は、ご希望により有料で修理させていただきます。

修理料金のしくみ.....

修理料金は、技術料・部品代などで構成されています。

技術料	故障した商品を正常に修復するための料金です。
部品代	修理に使用した部品代金です。

便利メモ	お買い上げ日	年	月	日
	お買い上げ店名	電話()	-	

長年ご使用のクリーナーの点検をぜひ!



愛情点検

このような症状はありませんか。

スイッチを入れても、ときどき運転しないときがある。
電源コードを動かすと運転が止まるときがある。
紙パックを交換しても、保護装置がすぐにはたらいて止まる。
こげくさい臭いがする。
その他の異常がある。

ご使用中

故障や事故防止のため、スイッチを切り、コンセントから電源プラグを抜いて、必ずお買い上げの販売店に点検・修理をご相談ください。

東芝コンシューママーケティング株式会社

家電事業部

〒101-0021 東京都千代田区外神田2-2-15(東芝昌平ビル)

TOSHIBA
Leading Innovation >>>

東芝クリーナー(家庭用) 取扱説明書

形名

VC-10TP



このたびは東芝クリーナーをお買い上げいただきまして、まことにありがとうございました。
この商品を安全に正しく使用していただくために、お使いになる前にこの取扱説明書をよくお読みになり、十分に理解してください。

お読みになったあとは、いつも手元においてご使用ください。

保証書を必ずお受け取りください。

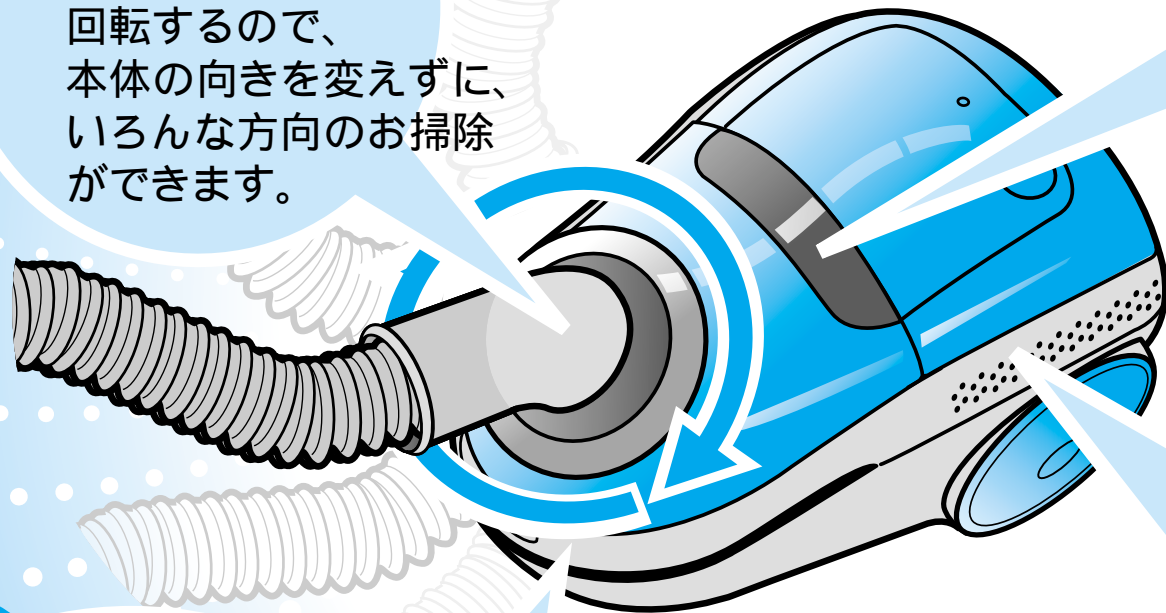
包装に使用しているダンボールは、分別の上、リサイクルにご協力をお願いします。

特長 パワー持続風路と エアー洗淨機能で 強い吸引力を持続する！

当社試験ゴミによる試験結果より。ゴミの種類や条件によって異なります。

ホースの回転で楽々お掃除

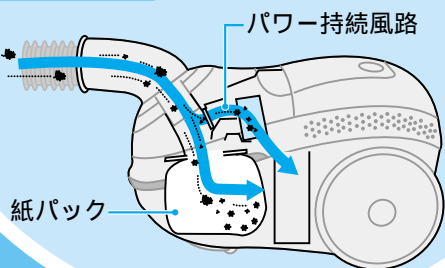
ホースが360°
回転するので、
本体の向きを変えずに、
いろんな方向のお掃除
ができます。



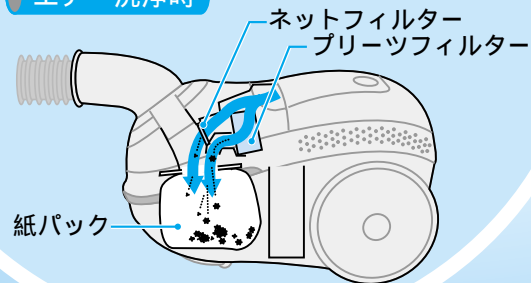
新風路構造で吸引力が持続

2つの風路でしっかりごみを吸込み
吸引力が持続します。

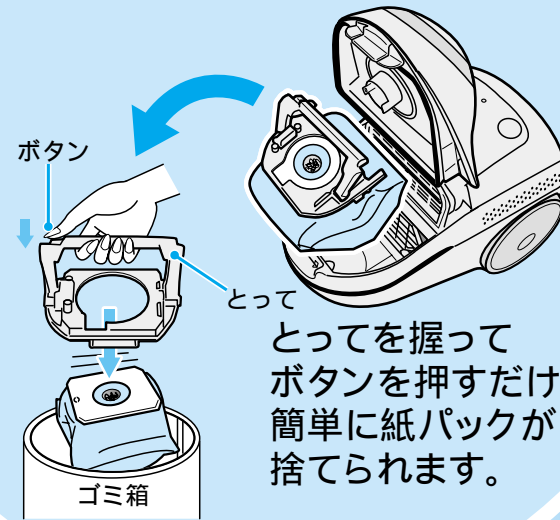
通常運転時



エアー洗淨時



紙パックホルダーで 簡単ゴミ捨て！



紙パックがゴミでいっぱいになると
ピピピッとアラーム音でお知らせ！

ク リーンな排気

ゼオライト脱臭フィルターで
イヤな臭いを脱臭！

アレルゲットフィルターと

ヘパクリーンフィルターで

ミクロのチリやダニの死がいもキャッチ！

もくじ

お掃除の前に

安全上のご注意	4 ~ 5
お願い	5
各部のなまえとはたらき	6 ~ 9

お掃除のしかた

お掃除のしかた	10 ~ 11
お掃除終了後は	11
付属品について	12 ~ 13

お掃除の後に

紙パックの交換	14
お手入れ	15 ~ 17

このようなきときは
ほか

このようなきときは	18
保護装置について	19
抗菌の効果	19
仕様	19
保証とアフターサービス	20

安全上のご注意

必ずお守りください

商品および取扱説明書にはお使いになるかたや他の人への危害と財産への損害を未然に防ぎ、安全に正しくお使いいただくために、重要な内容を記載しています。次の内容（表示・図記号）をよく理解してから本文をお読みになり、記載事項をお守りください。

表示の説明	図記号の説明
警告 「取り扱いを誤った場合、使用者が死亡または重傷*1を負うことが想定されること」を示します。	禁止 ⊘は、禁止（してはいけないこと）を示します。具体的な禁止内容は、図記号の中や近くに絵や文章で示します。
注意 「取り扱いを誤った場合、使用者が傷害*2を負うことが想定されるか、または物的損害*3の発生が想定されること」を示します。	指示 ●は、指示する行為の強制（必ずすること）を示します。具体的な指示内容は、図記号の中や近くに絵や文章で示します。
注意 △は、注意を示します。具体的な注意内容は、図記号の中や近くに絵や文章で示します。	注意 △は、注意を示します。具体的な注意内容は、図記号の中や近くに絵や文章で示します。

*1：重傷とは、失明やけが、やけど（高温・低温）感電、骨折、中毒などで、後遺症が残るものおよび治療に入院・長期の通院を要するものをさします。
 *2：傷害とは、治療に入院や長期の通院を要さない、けが、やけど、感電などをさします。
 *3：物的損害とは、家屋・家財および家畜・ペットなどにかかわる拡大損害をさします。

警告

分解禁止 絶対に改造はしない また、修理技術者以外の人、分解したり修理をしない 火災・感電・けがの原因になります。修理はお買い上げの販売店または東芝家電修理ご相談センターにご相談ください。	禁止 電源コードは黄マーク以上引き出さない 電源コードを傷つけない（無理に曲げない、引っ張らない、ねじらない、たばねない、加工しない、重い物をのせない、挟み込まない） 電源コードが破損し、火災・感電の原因になります。
禁止 電源コード、電源プラグが傷んだり、コンセントの差し込みがゆるいときは使用しない 感電・ショート・発火の原因になります。	プラグを抜く ゴミ捨てやお手入れの際は、必ず電源プラグをコンセントから抜く また、ぬれた手で抜き差ししない 感電・けがの原因になります。
100V・15A以上 電源は交流100Vで、定格15A以上のコンセントを単独で使う 火災・感電の原因になります。	禁止 電源コードを床ブラシの回転部に巻き込まない 電源コードの損傷により、火災・感電の原因になります。
接触禁止 床ブラシ・ブラシの回転部、自動停止装置など底面や、本体の排気口付近には触れない 手など、けが・やけどの原因になります。特に小さなお子さまにご注意ください。	水洗い禁止 本体・ホース・伸縮延長管・床ブラシ（回転部・お手入れカバーをのぞく）は絶対に水洗いしない 感電・故障の原因になります。
禁止 灯油、ガソリン、シンナーなどの引火性のあるもの、タバコの吸い殻などの火の気のあるもの、トナーなどの可燃物を吸わせない 火災の原因になります。	ほこりをとる 電源プラグとコンセントのほこりなどはプラグを抜き、定期的に乾いた布で拭きとる 感電・発熱による火災の原因になります。
水場での使用禁止 水まわりや風呂場での使用は絶対にしない 感電の原因になります。	根元まで差し込む 電源プラグは根元まで確実に差し込む 差し込みが不完全ですと、感電・発熱による火災の原因になります。
禁止 ふたが開いているとき、ふたを持って本体を持ち上げない 本体の変形および、けがの原因になります。	接触禁止 ふたセンサー、ちり落とし部分に触れない ちり落としが作動し、けがの原因になります。特に小さなお子さまにご注意ください。

注意

プラグを持つ 電源プラグを抜くときは、電源コードを持たずに必ず先端の電源プラグを持って引き抜く プラグの刃が変形したり、電源コードが断線して感電・ショート・過熱により発火の原因になります。	禁止 吸込口をふさいで長時間運転しない 過熱による本体の変形・発火の原因になります。
プラグを持つ 電源コードを巻き取る時は電源プラグを持って行う 電源プラグがあたってけがの原因になります。	プラグを抜く 使用時以外は、電源プラグをコンセントから抜く けが・やけど・絶縁劣化による感電・漏電火災の原因になります。
禁止 排気口をふさがない 火災の原因になります。	火気禁止 火気に近づけない 本体や電源コード等の変形によるショート・発火の原因になります。
まっすぐに引く 電源コードは、まっすぐ引き出す 電源コードを上から引っ張りながら引き出すと本体の引き出し部と電源コードがこすれて破損し、感電・発火の原因になります。	禁止 引火性のもの（ガソリン、ベンジン、シンナー）の近くで使用しない 爆発・火災の原因になります。
禁止 本体のホース差込口、ホース、伸縮延長管の接点にピンや金属類などを入れない 感電・破壊の原因になります。	禁止 ホースを持って本体を持ち上げない 本体・ホースの破損や本体が落下して床の傷つきの原因になります。
禁止 本体に乗らない 本体・ホースの破損、けがの原因になります。特に小さなお子さまにご注意ください。	

お願い

このクリーナーは家庭用です

業務用には使用しない。
 掃除目的以外には使用しない。

つぎのものは吸わせない

水などの液体や湿ったゴミ。
 ガラス、ピン、刃物など鋭利なもの。
 多量の砂（ペット用砂、パウダー状の粉末など）、小石など目づまりするもの。
 食品用ラップや包装用フィルムなどの通気性の悪いもの。
 異臭の発生や本体故障、紙パックの集じん性能を低下させる原因になります。

ホース、伸縮延長管の先端で直接お掃除しない
 床が傷ついたり、故障の原因になります。

破れたり、傷ついたホースを使わない
 感電の原因になります。

掃除するときは電源コードを十分に引き出す
 電源コードを無理に引っ張ると、損傷の原因になります。

紙パックは必ずシール弁付東芝製純正紙パックを使用する

クリーナーの紙パックは機能部品です。東芝製純正以外の紙パックを使用した場合、モーターの発煙・発火が発生するおそれがあります。東芝製純正以外の紙パックを使用した場合の紙パックに関係するクリーナーの性能・品質などの不良は保証できません。

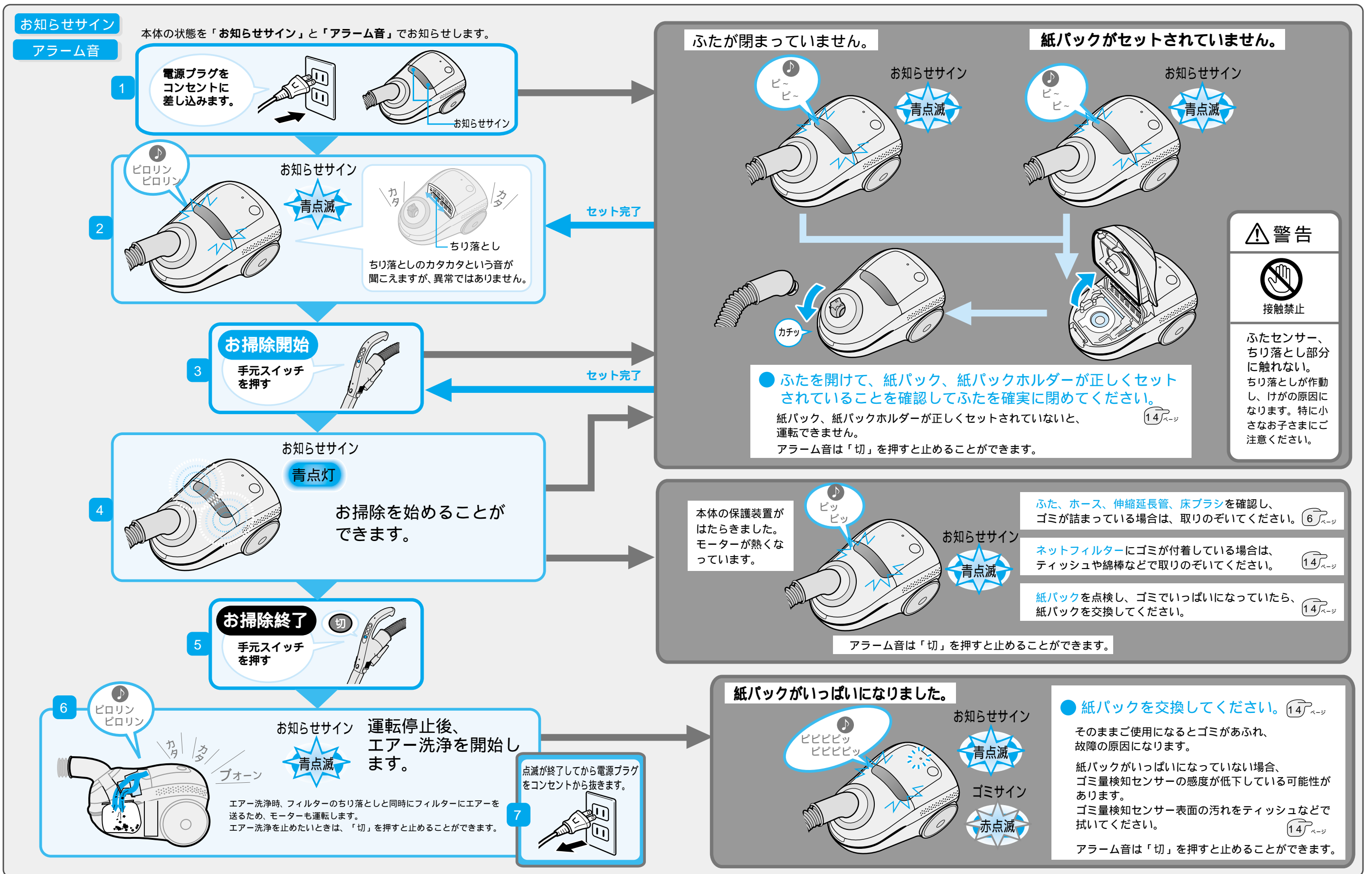
床ブラシ・ワンタッチ手元ブラシを床に強く押しつけたり、本体を急激に引っ張ったり、壁、家具などに強くあてない

床、たたみの傷つきや、壁、家具などへの色の付着防止のため、力を入れずに片手で軽くすべらせてください。伸縮延長管に手をそえると伸縮延長管・床ブラシに無理な力が加わることがあります。
 杉や檜などのやわらかく傷つきやすい木床や、床用ワックス・つや出し床用洗剤をご使用の場合、床にこすり傷が発生することがあります。傷が気になる場合は本体のハンドルを持って掃除することをお奨めします。
 また、床ブラシは別売品のソフトフロアブラシのご使用をお奨めします。
 砂ゴミの上で床ブラシを使うと、床に傷をつけることがあります。床ブラシの下側の車輪・ブラシ起毛布に付着している砂ゴミは取りのぞいてください。
 床ブラシの下側の車輪・ブラシ起毛布が摩耗していると床・たたみに傷をつけることがあります。お手入れの都度、点検してください。

お掃除の前に

各部のなまえとはたらき (つづき)

次のようなときは、アラーム音が鳴り続けます。説明にしたがって、各部を確認してください。



お掃除の前に

お掃除のしかた

1 電源コードをまっすぐ引き出し、電源プラグをコンセントに差し込む
アラーム音がなり、お知らせサインが点滅します。(ちり落としが作動します。)

2 手元スイッチを押す
お知らせサインが消えてから押してください。点滅中はスイッチが入りません。

このボタンは強/弱、自動のどちらかのボタンが押され、運転しているときのみ使用できます。

ブラシ入/切
を押す
床ブラシの回転部の回転を「入/切」するとき
床・たたみで静かに掃除したいときは「切」にしてください。
ゴミが取りにくい場合は「入」にしてください。

強弱を押すごとに「入 切」が切り替わります。

自動
を押す
「自動」でお掃除するとき
ゴミのたまり具合に適した吸込力にコントロールします。

手動 強/弱
を押す
「強」でお掃除するとき
じゅうたんなど強い吸込力が必要なときに使用します。

強弱を押すごとに「強 弱」が切り替わります。

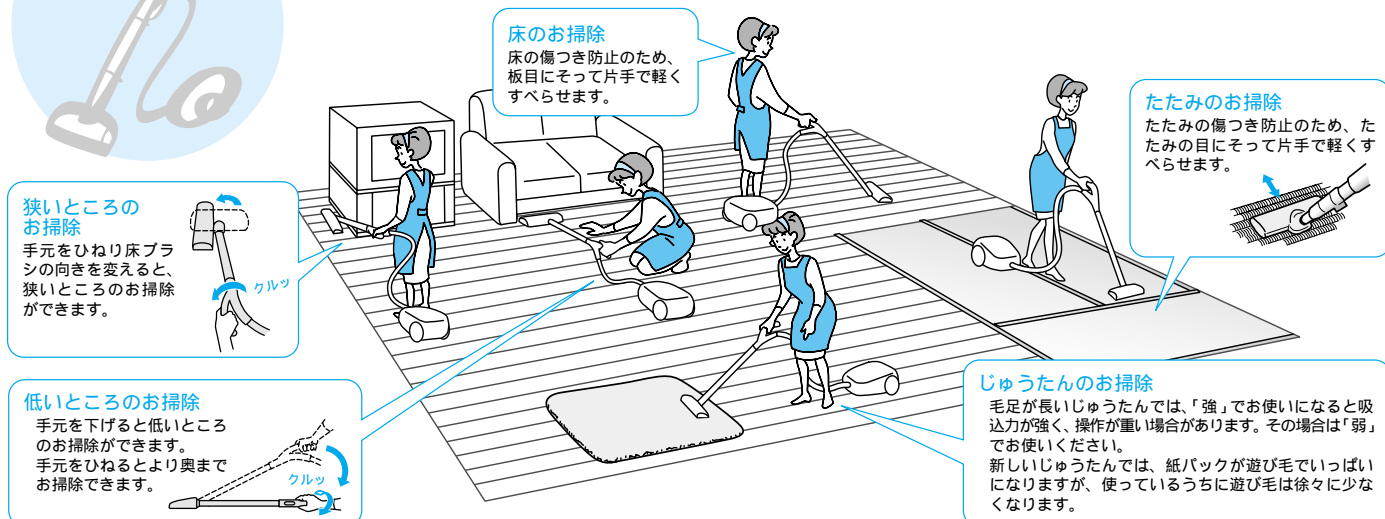
手動 強/弱
を押す
「弱」でお掃除するとき
カーテンなど吸い付いて操作がしにくいときのお掃除に使用します。
すき間ノズルを使ったお掃除に使用します。

切
を押す
運転を止めるとき
エアークリーンを止めるとき
運転を止めると、自動でプレーツフィルターのちり落としとエアークリーンを行ないます。その際、プレーツフィルターにエアークリーンを送るためにモーターも運転します。
エアークリーン中に「切」を押すと、エアークリーンが停止します。
電源プラグがコンセントに差し込まれていると、「切」のときでも約2Wの電力を消費しています。

切
を長く押す
エアークリーンをするとき
運転停止時に長く押すと、約10秒間エアークリーンをおこないます。

お掃除のコツ

大きめの紙片や包装用フィルムなどは、お掃除の前にあらかじめ拾っておきましょう。
ふた、ホース、伸縮延長管、床ブラシの風路につまる場合があります。



お掃除終了後は

お掃除終了後は電源プラグをコンセントから抜いてください。

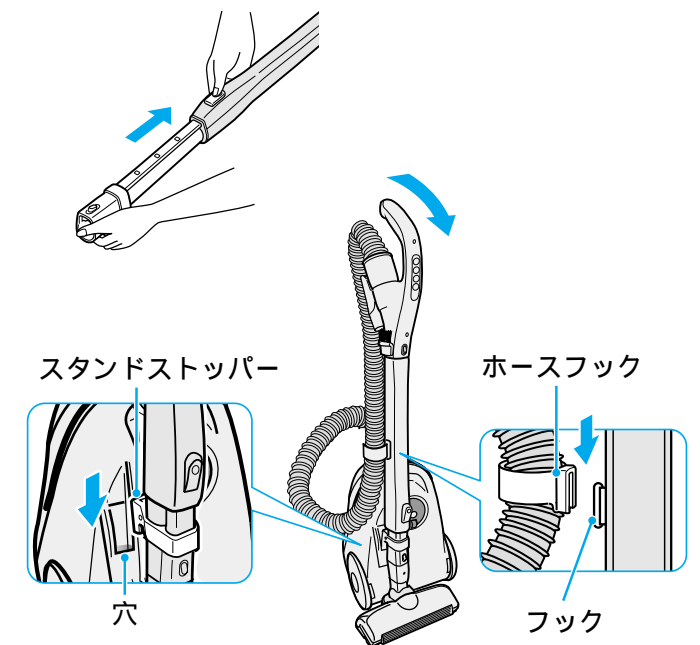
電源プラグを持ち、電源コード巻取りボタンを押しながら電源コードを巻き取る
巻き取れない場合は、電源コードを1~2m引き出してふたたび巻き取る



お知らせ
運転停止直後は電源プラグが熱くなっていることがありますので、ご注意ください。

スタンド収納

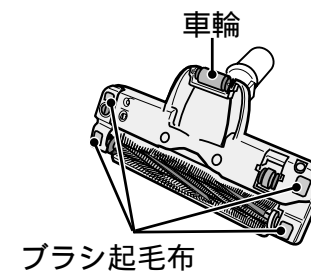
伸縮延長管を縮める
床ブラシをすべらせながら本体側に引く
スタンドストッパーを本体の穴に差し込む
ホースフックを伸縮延長管のフックに引っ掛ける



お願い
収納状態で持ち運ばないでください。スタンドストッパーがはずれることがあります。
標準付属品の床ブラシを取り付けて、収納してください。それ以外(別売品など)で収納状態にすると、スタンドストッパーがはずれることがあります。

お願い
大きなゴミを吸いつかせたま約3分間使用すると、モーターの過熱を防ぐため、運転が止まります。このようなときは、ゴミを取りのぞき、手元スイッチを押してください。再びご使用になれます。

狭いところや低いところのお掃除をするときは、スタンドストッパーが床面、家具などにあたらないよう注意してください。
表面が固く、凹凸したコンクリート床などで使用しないでください。床ブラシの下側の車輪・ブラシ起毛布が摩耗していると、床・たたみに傷をつけることがあります。



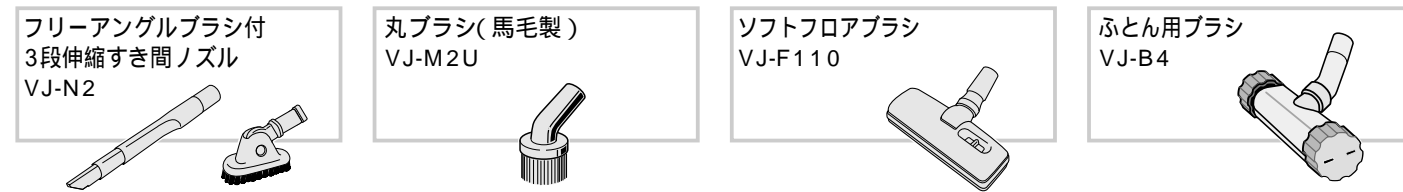
お知らせ
大きなゴミなどを急激に吸いつかせた場合、操作を軽くするため吸込力を弱めます。

付属品について

標準付属品



別売品



すき間ノズルは13ページを参照して取り付けてください。
別売品はお近くの東芝商品販売店でお買い求めできます。

床ブラシについて



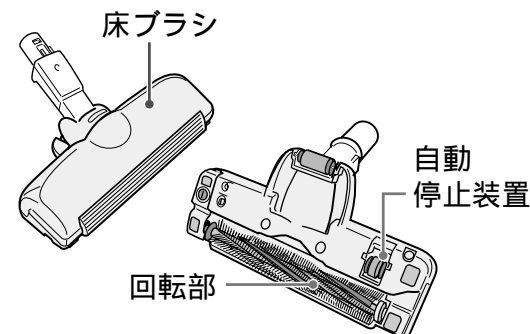
警告



床ブラシ・ブラシの回転部、自動停止装置など底面や、本体の排気口付近には触れない
手など、けが・やけどの原因になります。特に小さなお子さまにご注意ください。

この床ブラシには、自動停止装置がついており、床ブラシを床面に置くと回転部が回転し、床面から浮かすと安全のため回転部が止まります。

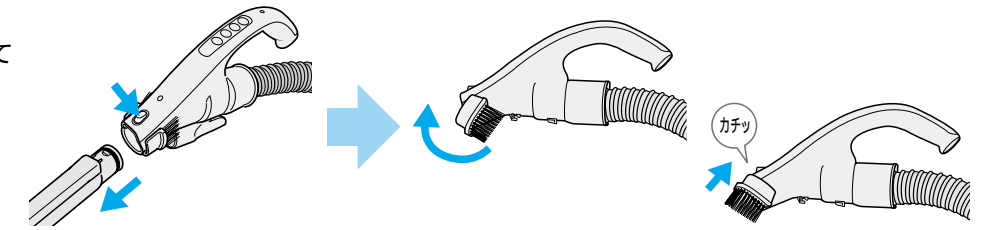
床ブラシを振ると「カラン」と音がしますが、自動停止装置のボールとレバーの作動音で故障ではありません。
床ブラシは、床面にゆっくりとおろしてご使用ください。落とすように使用すると、自動停止装置がはたらき、回転部の回転が止まる場合があります。
ホットカーペットや毛足の長いじゅうたん、毛の密度の高いじゅうたんなどじゅうたんの種類によっては、回転部の回転が止まる場合があります。このようなときは、**切** を押し、運転を止め再び **強/弱** を押しお使いください。



応用付属品

ワンタッチ手元ブラシの使いかた

伸縮延長管をはずす
(ボタンを押しながらはずす)
ワンタッチ手元ブラシを回転させて
ホースの先端にしっかりはめる
手元スイッチを押して使う



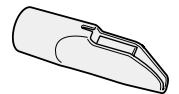
お願い

床に強く押しつけないでください。傷をつけることがあります。

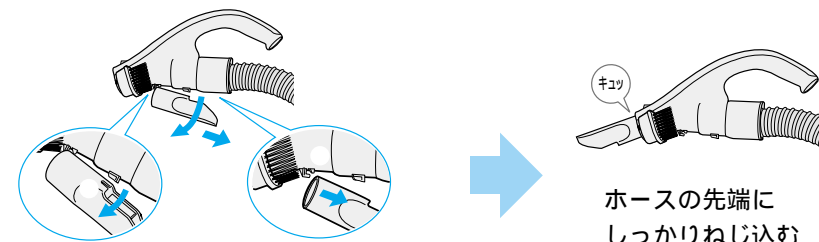
すき間ノズルの使いかた

通常は、**強/弱** を2回押し、「弱」で使う

強い吸込力でお掃除するときは、**強/弱** を1回押し、「強」でお使いください。

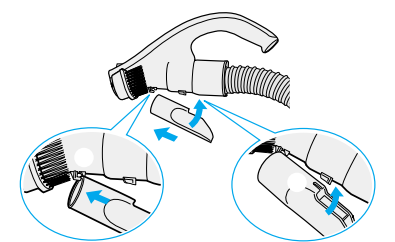


ホースにセットするとき



すき間ノズルの中央部分を突起部からはずす
スライドさせてははず

ホースに収納するとき



お知らせ

すき間ノズルは、ホースの手元スイッチ部の下側に収納
できます。
伸縮延長管の先にもセットして使用できます。
すき間ノズルは衝撃により収納状態でもはずれることが
あります。
「強」で使用すると、保護装置がはたらくことがあります。

19ページ

お願い

床に強く押しつけないでください。傷をつけることがありま
す。
20分以上続けて使用しないでください。モーターに負担
がかかります。
すき間ノズルをフックから無理にはずさないでください。
フックが変形して収納できなくなります。

お掃除のしかた

紙パックの交換



警告



接触禁止

ふたセンサー、ちり落とし部分に触れない
ちり落としが作動し、けがの原因になります。特に小さなお子さまにご注意ください。

紙パックがゴミでいっぱいになったら、交換してください。そのままご使用になるとゴミがあふれ、故障の原因になります。

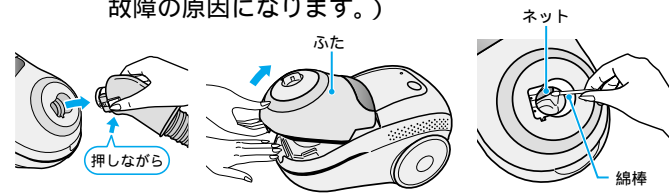
紙パック交換時期をお知らせサインとアラーム音がお知らせします。

ゴミの種類によってはお知らせサインとアラーム音が作動しないことがあります。

定期的に（月に1回程度）紙パックを点検し、ゴミがいっぱいになっていたら紙パックを交換してください。

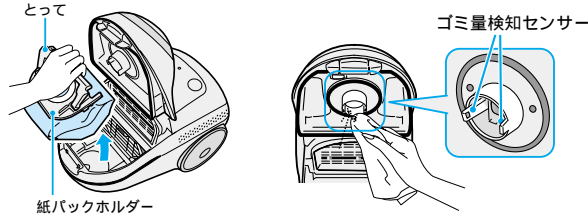
1 ホースをはずし、ふたを開ける

本体を押さえながら、ふたを開ける
ネットフィルターにゴミが付着している場合は、ふたを閉めたまま、ティッシュや綿棒などで取りのぞいてください。
（ふたが開いていると本体内部にゴミが落下し、故障の原因になります。）



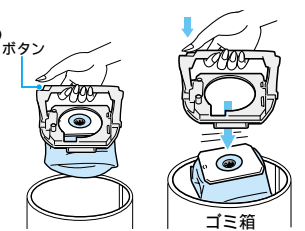
2 紙パックホルダーを取り出す

とつてを持ち、紙パックホルダーを取り出す
ゴミ量検知センサーにゴミが付着している場合はティッシュなどで拭きとってください。



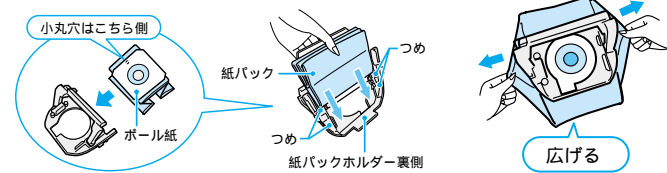
3 紙パックを捨てる

ゴミ容器の上でボタンを押す



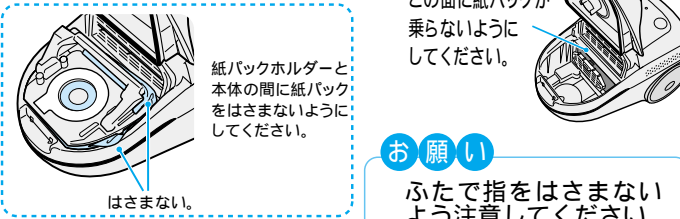
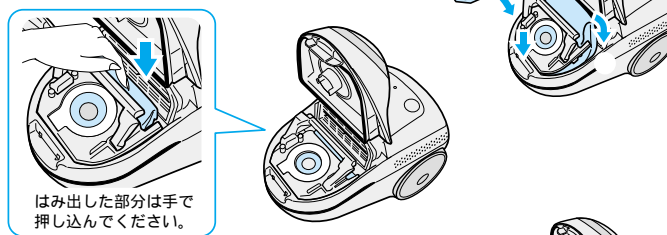
4 紙パックホルダーに新しい紙パックをセットする

紙パックを図のように折る
紙パックのボール紙をつめの間に差し込む
紙パックを広げる



5 紙パックホルダーを本体にセットして、ふたを閉める

紙パックの前側を入れる
紙パックの後ろ側を入れる



お願い

ふたで指をはさまないように注意してください。

お知らせ

ふたを開けると「カラン」と音がすることがありますが、風路切り換え弁の作動音で故障ではありません。
紙パックホルダーと本体の間に紙パックがはさまっていると、紙パックの性能が低下したり、ふたが開かなくなる場合があります。

お願い

紙パックのくり返しのご使用はおやめください。紙パックが破損して故障の原因になります。
紙パックホルダーを誤って捨てないでください。紙パックホルダーが無いと、紙パックを本体にセットすることができません。

紙パックについて（必ず東芝製 純正 紙パックをご使用ください）

お買い上げの販売店またはお近くの東芝クリーナー取扱店でお買い求めください。
このクリーナーでは性能を維持するため、高性能トリプルパックフィルター（VPF-7）をご使用になることをおすすめします。シール付東芝製 純正 トリプル紙パック（VPF-5）またはダブル紙パック（VPF-6）もご使用になれますが、ゴミの種類によっては、紙パックの交換時期が早くなります。
クリーナーの紙パックは本体性能を維持するための大切な機能部品です。指定以外の純正表示のない紙パックを使用したときは、本体内で紙パックがふくらまずゴミをためられなかったり、紙パックからゴミがもれ、モーターの発煙・発火が発生するおそれがあり、クリーナーの性能・品質は保証できません。

お手入れ



警告



水洗い禁止

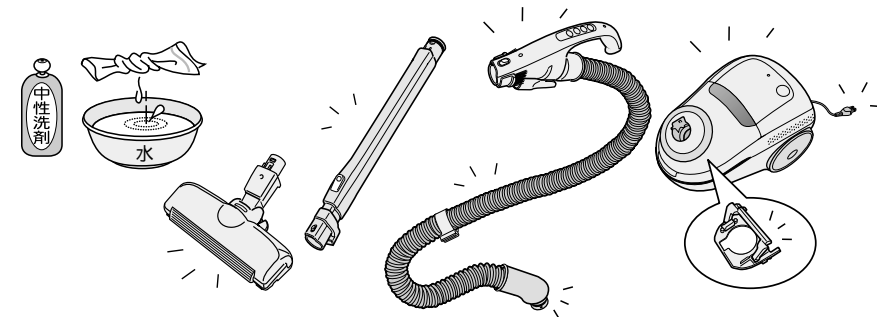
本体・ホース・伸縮延長管・床ブラシ（回転部、お手入れカバーをのぞく）・は絶対に水洗いしない
感電・故障の原因になります。

お手入れの際には切 を押して運転を止め、電源プラグを抜き、ホースをはずしてください。

本体・付属品のお手入れ

本体や付属品が汚れたときは、水または中性洗剤をふくませた布でふく

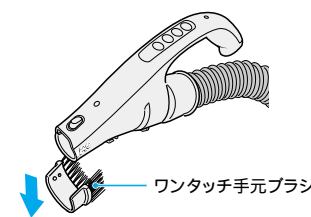
ベンジンなどでふくと、ひび割れ・変形・変色の原因になります。



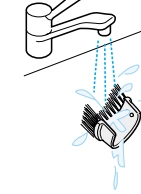
ワンタッチ手元ブラシのお手入れ

はずして水洗いする

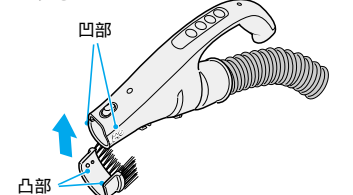
1 ワンタッチ手元ブラシを下に引き抜く



2 水洗いをし、十分に乾燥させる



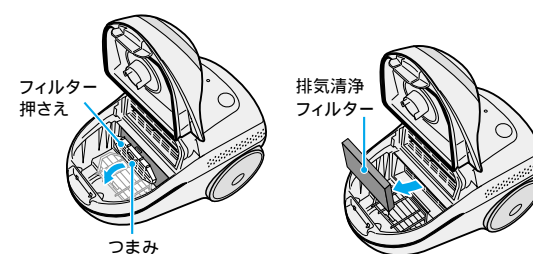
3 ホース先端の凹部とワンタッチ手元ブラシの凸部をあわせてはめる



排気清浄フィルター

定期的に（月に1回程度）排気清浄フィルターを点検し、汚れているときはお手入れをしてください。

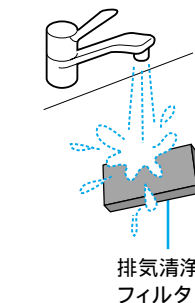
1 フィルター押さえをはずし、排気清浄フィルターを取り出すつまみを持って矢印の方向に引く



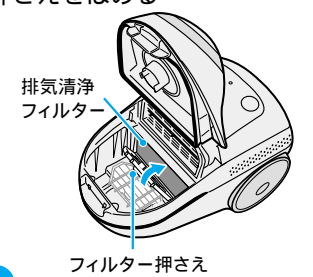
お願い

性能・品質を保証できませんので、洗剤・漂白剤などを使用したり、洗濯機で洗ったり、暖房器具・ドライヤーなどで乾かさなないでください。
紙パックホルダーは水洗いしないでください。故障の原因になります。

2 押し洗いをし、陰干しして十分に乾燥させる



3 十分な乾燥を確認し、排気清浄フィルターを本体にはめ、フィルター押さえをはめる



お知らせ

新しい排気清浄フィルターは、お買い上げの販売店を通じて、取り寄せることができます。（有料）

お掃除の後に

お手入れ(つづき)



警告



水洗い禁止

本体・ホース・伸縮延長管・床ブラシ(回転部、お手入れカバーをのぞく)は絶対に水洗いしない
感電・故障の原因になります。

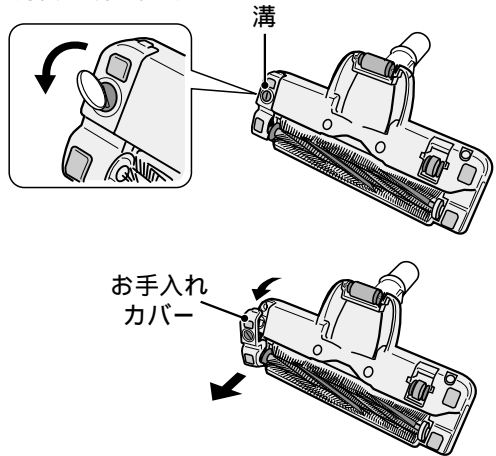
床ブラシ

お手入れは、伸縮延長管から取りはずしておこなってください。

週1~2度、お掃除の最後にお手入れしてください。回転部にゴミがからみつくと、回転部が回らなくなります。

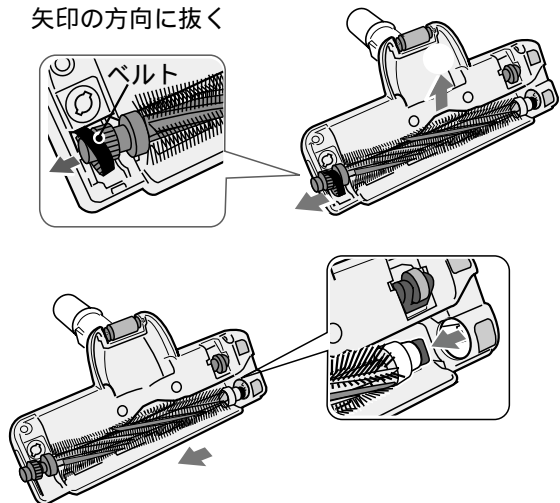
1 床ブラシを裏返し、お手入れカバーをはずす

溝にコインを入れ、「ひらく」の位置に合わせる
お手入れカバーの後ろ側を持ち上げる
前方向に引き抜く



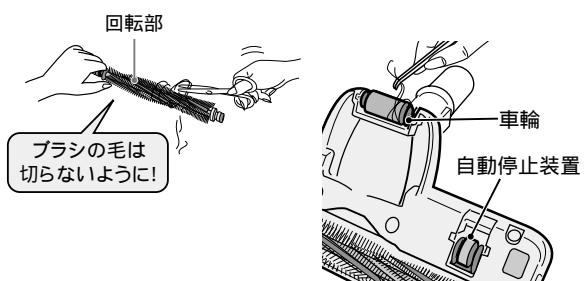
2 回転部をはずす

回転部を持ち上げる
ベルトを取りはずす
矢印の方向に抜く



3 ゴミを取りのぞく

回転部に糸くずや毛・ペット毛などがからみついたときは、はさみで切り、取りのぞく
自動停止装置にからみついたゴミ、車輪のまわりに入ったゴミは、ピンセットで取りのぞく



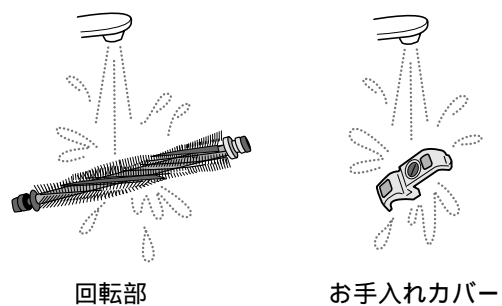
ゴミがたまったままお使用になると、車輪が回らず、床、たたみを傷つけることがあります。

お願い

床ブラシの風路内にゴミがたまっていると、ゴミサインが点滅する場合があります。使い古しの割りばしなどで取りのぞいてください。

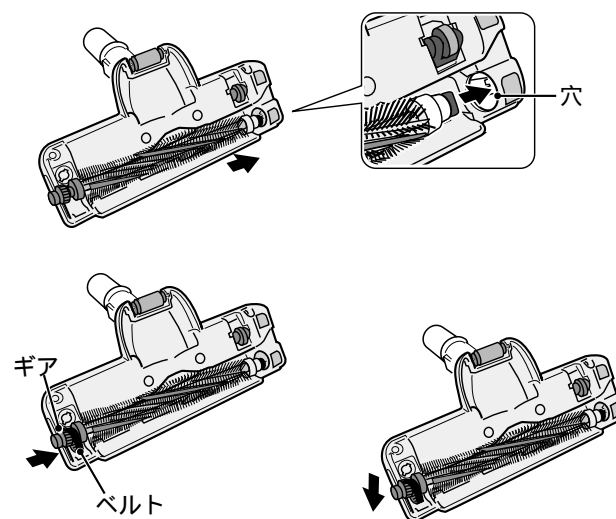


4 回転部、お手入れカバーを水で洗い、陰干しして十分に乾燥させる



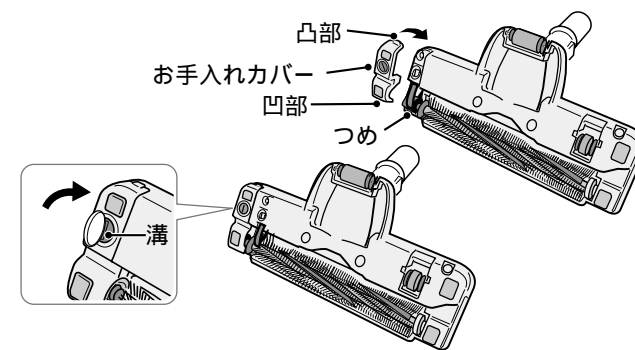
5 十分な乾燥を確認して、回転部を取り付ける

回転部を穴に差し込む
ギアにベルトをかける
回転部を取り付ける



6 お手入れカバーを取り付ける

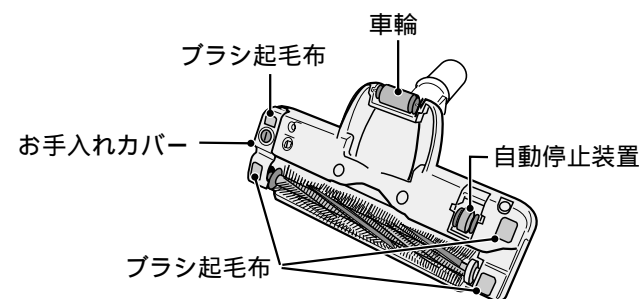
お手入れカバーの凹部をつめにかける
お手入れカバーの凸部を穴に入れる
溝にコインを入れ、「しまる」の位置に合わせる



お手入れカバーは、必ず取り付けてご使用ください。
お手入れカバーに無理な力を加えないでください。

お願い

回転部の軸受部には注油しないでください。回転不良の原因になります。
回転部、お手入れカバー以外は水洗いしないでください。故障の原因になります。
洗剤、漂白剤などを使用しないでください。
毛のかたいブラシで洗わないでください。
暖房器具、ドライヤーなどで乾かさしないでください。
回転部のギアは確実にベルトに取り付けてください。ギアが入っていないと回転部は回りません。
床ブラシ下側の車輪・ブラシ起毛布が摩耗していると床・たたみに傷をつけることがありますので、お手入れの際に点検してください。摩耗しているときは、販売店にご相談ください。



お掃除の後に

このようなときは



警告



絶対に改造はしない また、修理技術者以外の方は、分解したり修理をしない
火災・感電・けがの原因になります。
分解禁止 修理はお買い上げの販売店または東芝家電修理ご相談センターにご相談ください。

修理サービスを依頼する前に

ご使用中に異常が生じたときは、電源プラグを抜き、約15秒後にふたたび差し込んで動作を確認してください。
それでも異常が直らないときは、次の点をお調べください。

このようなときは	調べるところ	直し方	参照ページ
運転しない	ホースが本体に差し込まれていますか。	しっかり差し込んでください。	6
	紙パックがゴミでいっぱいになったり、本体ふた・ホース・伸縮延長管にゴミがつまっていませんか。	本体の保護装置がはたらいています。	19
	床ブラシにゴミが吸いついていませんか。	本体の保護装置がはたらいています。	19
	シール弁付東芝製純正紙パック以外を使っていませんか。	シール弁付東芝製純正紙パックをお使いください。	14
次のアラーム音が鳴る ピーピー ピッ、ピッ ピピピピッ	紙パックが正しくセットされていますか。	正しくセットしてください。	14
	ふたが閉まっていますか。	確実に閉めてください。	14
	ふた・ホース・伸縮延長管・床ブラシにゴミが詰まっていますか。	ホース・伸縮延長管・床ブラシをはずして、ゴミを取りのぞいてください。	6
	ゴミ量検知センサーが汚れていませんか。	汚れを拭きとってください。	14
運転音がかわる	紙パックがゴミでいっぱいになっていませんか。	紙パックを交換してください。	14
	ふた・ホース・伸縮延長管・床ブラシにゴミがつまっていますか。	ホース・伸縮延長管・床ブラシをはずしてゴミを取りのぞいてください。	6
吸込力が弱い ゴミサインが 点滅している	ネットフィルターが汚れていませんか。	汚れを取りのぞいてください。	14
	排気清浄フィルターの汚れがひどくありませんか。	お手入れしてください。	15
	シール弁付東芝製純正紙パック以外を使っていませんか。	シール弁付東芝製純正紙パックをお使いください。	14
床ブラシの回転部が 回転しない	回転部のまわりに糸くずがたくさん巻きついていませんか。	取りのぞいてください。	16-17/19
	ブラシ本体とお手入れカバーの間にすき間ができていませんか。	床ブラシの保護装置がはたらいています。 お手入れカバーを取り付け直してください。	16-17
	大きなゴミか、薄い敷物を巻き込んでいませんか。	床ブラシの保護装置がはたらいています。	19
	自動停止装置にゴミがついていませんか。	取りのぞいてください。	16-17
電源コードが 巻き取れない 引き出せない	電源コードが片よって巻き取られていませんか。	1~2m引き出してふたたび巻き取ってください。	11
	電源コードがからんでいませんか。	電源コード巻き取りボタンを押しながら「巻き取る」「引き出す」操作を2~3回くり返してください。	11
ホースが縮む	床ブラシに大きなゴミが吸いついていませんか。	ゴミを取りのぞいてください。	16-17
ふたが閉まらない	ホース、伸縮延長管、床ブラシにゴミがつまっていますか。	ホース、伸縮延長管、床ブラシをはずしてゴミを取りのぞいてください。	6
	紙パックが正しくセットされていますか。	正しくセットしてください。	14

それでも異常のある場合は、20ページの保証とアフターサービスをご参照ください。
ご使用中、本体及び電源コード、排気風が熱く感じられてきますが異常ではありません。モーターの熱のためです。
ゴミがたまってくるとモーターの回転数が高くなり、音が少し大きくなりますが異常ではありません。
ご自分での修理は、危険な場合がありますから絶対にしないでください。
電源プラグをコンセントに差し込むとき、火花が散る場合がありますが、故障ではありません。

保護装置について

モーターの過熱を防ぐため、本体および床ブラシの内部に運転を止める保護装置がついています。
次のようなとき、保護装置がはたらきますのでお手入れをしてください。

本体の保護装置がはたらくとき

このようなとき
紙パックがゴミでいっぱいのまま運転し続けたとき
砂ゴミ、誤って吸い込んだ湿ったゴミや通気性の悪いゴミなど、吸込むゴミの種類によっては、紙パックがいっぱいになる前に、保護装置がはたらくことがあります。
本体ふた・ホース・伸縮延長管や床ブラシなどにゴミがつまったまま運転し続けたとき
すき間ノズルで連続運転使用したとき
夏期など室温が35℃を超えるとき
吸込口や排気口をふさいで連続運転し続けたとき
ゴミサインが点滅したまま使用したとき
シール弁付東芝製純正紙パック以外を使用したとき

直し方

手元スイッチの①を押し、電源プラグをコンセントから抜く

紙パックを交換するか、またはふた・ホース、伸縮延長管、床ブラシなどにつまったゴミや排気口などをふさいでいる物を取りのぞく

涼しい場所におく

約1時間後、保護装置が解除され、再び使用できます。

床ブラシの保護装置がはたらくとき

床ブラシのモーターの過熱を防ぐため、回転部(ブラシ)の回転が自動的に停止します。

このようなとき
回転部(ブラシ)を回転させたまま同じ場所に放置したり、床に強く押しつけたとき
回転部(ブラシ)に異物を巻き込んだとき
ホットカーペットや毛足の長いじゅうたんで使用したとき

直し方

手元スイッチの②を押し、床ブラシを伸縮延長管からはずし、床ブラシに巻き込んだ異物を取りのぞきます。

約10分後、保護装置が解除され、再び使用できます。

抗菌の効果

部品名	抗菌の確認を行った試験機関	試験方法	抗菌の方法	抗菌の処理を行っている部品の名称
床ブラシ	(財)日本化学繊維検査協会	統一試験法	繊維に付着	ブラシ毛
アレルゲットフィルター	(財)日本紡績検査協会	JIS Z 2801	繊維に付着	不織布
ブリーツフィルター	(財)日本紡績検査協会	JIS L 1902	繊維に付着	不織布
高性能トリプルパックフィルター(VPF-7)	(財)日本食品分析センター	JIS L 1902	繊維上で化学結合(アルミノケイ酸+銅)	パックフィルター内装紙

仕様

電源	消費電力	外形寸法			質量	吸込仕事率	運転音	集じん容積	電源コードの長さ
		長さ	幅	高さ					
100V 50-60Hz 共用	1000W~ 約250W	350 mm	250 mm	220 mm	5.5kg ホース・ 伸縮延長管・ 床ブラシ含む	450W~約90W	59dB~ 約53dB	1.5L	5m

手元スイッチ「強」にて消費電力1000W、吸込仕事率450W、運転音59dB
この商品は、日本国内用に設計・販売しています。電源電圧や周波数の異なる国では、使用できません。
海外での修理や部品販売などのアフターサービスも対象外となります。