

保証とアフターサービス 必ずお読みください

ご不明な点や修理に関するご相談は

修理に関するご相談ならびに、お取り扱い・お手入れに関するご不明な点は **お買い上げの販売店にご相談ください。**

販売店に修理のご相談ができない場合

東芝家電修理ご相談センター

0120-1048-41

携帯電話・PHSからのご利用は
東日本地区(北海道、東北、関東、甲信越、東海、沖縄県) 044-543-0220
西日本地区(上記以外) 06-6440-4411

電話で **24時間**
365日 お応えします

お買い物、お取り扱いのご相談

東芝家電ご相談センター

0120-1048-86

携帯電話・PHSからのご利用は 03-3426-1048
FAX 03-3425-2101(365日:8:00~20:00受付)

保証書(別添)

この東芝クリーナーには、保証書を別途添付しております。

保証書は、必ず「お買い上げ日・販売店名」などの記入をお確かめのうえ、販売店から受け取っていただき、内容をよくお読みの後、大切に保管してください。
保証期間はお買い上げの日から1年間です。
詳しくは保証書をご覧ください。

補修用性能部品の保有期間

クリーナーの補修用性能部品の保有期間は製造打ち切り後6年です。
補修用性能部品とは、その製品の機能を維持するために必要な部品です。

部品について

修理のために取りはずした部品は、特段のお申し出がない場合は弊社にて引き取らせていただきます。
修理の際、弊社の品質基準に適合した再利用部品を使用することがあります
部品共用化のため、一部予告なしに仕様や外観色を変更することがあります。

修理を依頼されるときは

18ページに従って調べていただき、なお異常があるときは、電源を切り使用を中止し、必ず電源プラグをコンセントから抜いて、お買い上げの販売店にご連絡ください。

保証期間中は.....

修理料金のしくみ.....

保証書の規定にしたがって、販売店が修理させていただきます。
なお、修理に際しましては、保証書をご提示ください。

修理料金は、技術料・部品代などで構成されています。	
技術料	故障した商品を正常に修復するための料金です。
部品代	修理に使用した部品代金です。

保証期間が過ぎているときは.....

保証期間経過後の修理については、お買い上げの販売店にご相談ください。修理すれば使用できる場合は、ご希望により有料で修理させていただきます。

便利メモ	お買い上げ日	年	月	日
	お買い上げ店名	電話()	-	

長年ご使用のクリーナーの点検をぜひ!



愛情点検

このような症状はありませんか。

スイッチを入れても、ときどき運転しないときがある。
電源コードを動かすと運転が止まるときがある。
こげくさい臭いがする。
その他の異常がある。

ご使用中

故障や事故防止のため、スイッチを切り、コンセントから電源プラグを抜いて、必ずお買い上げの販売店に点検・修理をご相談ください。

東芝コンシューママーケティング株式会社

家電事業部

〒101-0021 東京都千代田区外神田2-2-15(東芝昌平ビル)

TOSHIBA
Leading Innovation >>>

東芝クリーナー(家庭用) 取扱説明書

形名

VC-100XP



もくじ

安全上のご注意.....	2~3
お願い.....	3
各部のなまえとはたらき.....	4~7
収納のしかた.....	7
お掃除のしかた.....	8~9
付属品の使いかた.....	10~11
ゴミの捨てかた.....	12
お手入れ.....	13~17
このようなときは.....	18
保護装置について.....	19
抗菌の効果.....	19
仕様.....	19
保証とアフターサービス.....	20

このたびは東芝クリーナーをお買い上げいただきまして、まことにありがとうございました。
この商品を安全に正しく使用していただくために、お使いになる前にこの取扱説明書をよくお読みになり、十分に理解してください。

お読みになったあとは、いつも手元においてご使用ください。

保証書を必ずお受け取りください。

包装に使用しているダンボールは、分別の上、リサイクルにご協力をお願いします。

お掃除の前に

お掃除のしかた

お掃除の後に

このようなときは

安全上のご注意

必ずお守りください

商品および取扱説明書にはお使いになるかたや他の人への危害と財産への損害を未然に防ぎ、安全に正しくお使いいただくために、重要な内容を記載しています。次の内容（表示・図記号）をよく理解してから本文をお読みになり、記載事項をお守りください。

表示の説明

警告 「取り扱いを誤った場合、使用者が死亡または重傷*1を負うことが想定されること」を示します。

注意 「取り扱いを誤った場合、使用者が傷害*2を負うことが想定されるか、または物的損害*3の発生が想定されること」を示します。

*1：重傷とは、失明やけが、やけど（高温・低温）感電、骨折、中毒などで、後遺症が残るものおよび治療に入院・長期の通院を要するものをさします。

*2：傷害とは、治療に入院や長期の通院を要さない、けが、やけど、感電などをさします。

*3：物的損害とは、家屋・家財および家畜・ペットなどにかかわる拡大損害をさします。

図記号の説明

禁止 ⊘は、禁止（してはいけないこと）を示します。具体的な禁止内容は、図記号の中や近くに絵や文章で示します。

指示 ●は、指示する行為の強制（必ずすること）を示します。具体的な指示内容は、図記号の中や近くに絵や文章で示します。

注意 △は、注意を示します。具体的な注意内容は、図記号の中や近くに絵や文章で示します。

警告

分解禁止 絶対に改造はしない また、修理技術者以外の人、分解したり修理をしない
火災・感電・けがの原因になります。修理はお買い上げの販売店または東芝家電修理ご相談センターにご相談ください。

禁止 電源コード、電源プラグが傷んだり、コンセントの差し込みがゆるいときは使用しない
感電・ショート・発火の原因になります。

100V・15A以上 電源は交流100Vで、定格15A以上のコンセントを単独で使う
火災・感電の原因になります。

接触禁止 床ブラシ・ブラシの回転部、自動停止装置など底面や、本体の排気口付近には触れない
手など、けが・やけどの原因になります。特に小さなお子さまにご注意ください。

禁止 灯油、ガソリン、シンナーなどの引火性のあるもの、タバコの吸殻などの火の気のあるもの、トナーなどの可燃物を吸わせない
火災の原因になります。

水場での使用禁止 水まわりや風呂場での使用は絶対にしていない
感電の原因になります。

禁止 ふたが開いているとき、ふたを持って本体を持ち上げない
本体の変形および、けがの原因になります。

禁止 電源コードは黄マーク以上引き出さない 電源コードを傷つけない（無理に曲げない、引っ張らない、ねじらない、たばねない、加工しない、重い物をのせない、挟み込まない） 電源コードが破損し、火災・感電の原因になります。

プラグを抜く ゴミ捨てやお手入れの際は、必ず電源プラグをコンセントから抜く また、ぬれた手で抜き差ししない
感電・けがの原因になります。

禁止 電源コードを床ブラシの回転部に巻き込まない
電源コードの損傷により、火災・感電の原因になります。

水洗い禁止 本体・ホース・伸縮延長管・床ブラシ（回転部・お手入れカバーをのぞく）・ワンタッチどこでもブラシ（ブラシ毛をのぞく）は絶対に水洗いしない
感電・故障の原因になります。

ほこりをとる 電源プラグとコンセントのほこりなどはプラグを抜き、定期的に乾いた布で拭きとる
感電・発熱による火災の原因になります。

根元まで差し込む 電源プラグは根元まで確実に差し込む
差し込みが不完全ですと、感電・発熱による火災の原因になります。

接触禁止 本体内部のギアには触れない
手など、けがの原因になります。特に小さなお子さまにご注意ください。

注意

プラグを持つ 電源プラグを抜くときは、電源コードを持たずに必ず先端の電源プラグを持って引き抜く
プラグの刃が変形したり、電源コードが断線して感電・ショート・過熱により発火の原因になります。

禁止 吸込口をふさいで長時間運転しない
過熱による本体の変形・発火の原因になります。

プラグを持つ 電源コードを巻き取る時は電源プラグを持って行う
電源プラグがあたってけがの原因になります。

プラグを抜く 使用時以外は、電源プラグをコンセントから抜く
けが・やけど・絶縁劣化による感電・漏電火災の原因になります。

禁止 排気口をふさがない
火災の原因になります。

火気禁止 火気に近づけない
本体や電源コード等の変形によるショート・発火の原因になります。

まっすぐ引く 電源コードは、まっすぐ引き出す
電源コードを上につりながら引き出すと本体の引き出し部と電源コードがこすれて破損し、感電・発火の原因になります。

禁止 引火性のもの（ガソリン、ベンジン、シンナー）の近くで使用しない
爆発・火災の原因になります。

禁止 本体のホース差込口、ホース、伸縮延長管の接点にピンや金属類などを入れない
感電・破壊の原因になります。

禁止 ホースを持って本体を持ち上げない
本体・ホースの破損や本体が落下して床の傷つきの原因になります。

禁止 本体に乗らない
本体・ホースの破損、けがの原因になります。特に小さなお子さまにご注意ください。

お願い

このクリーナーは家庭用です

業務用には使用しない。
掃除目的以外には使用しない。

つぎのものは吸わせない

水などの液体や湿ったゴミ。
ガラス、ピン、刃物など鋭利なもの。
多量の砂（ペット用砂、パウダー状の粉末など）、小石など目づまりするもの。
食品用ラップや包装用フィルムなどの通気性の悪いもの。
フィルターが目づまりや異臭の発生、本体の故障、ダストカップの傷つきの原因になります。

ホース、伸縮延長管の先端で直接お掃除しない
床が傷ついたり、故障の原因になります。

破れたり、傷ついたホースを使わない
感電の原因になります。

掃除するときは電源コードを十分に引き出す
電源コードを無理に引っ張ると、損傷の原因になります。

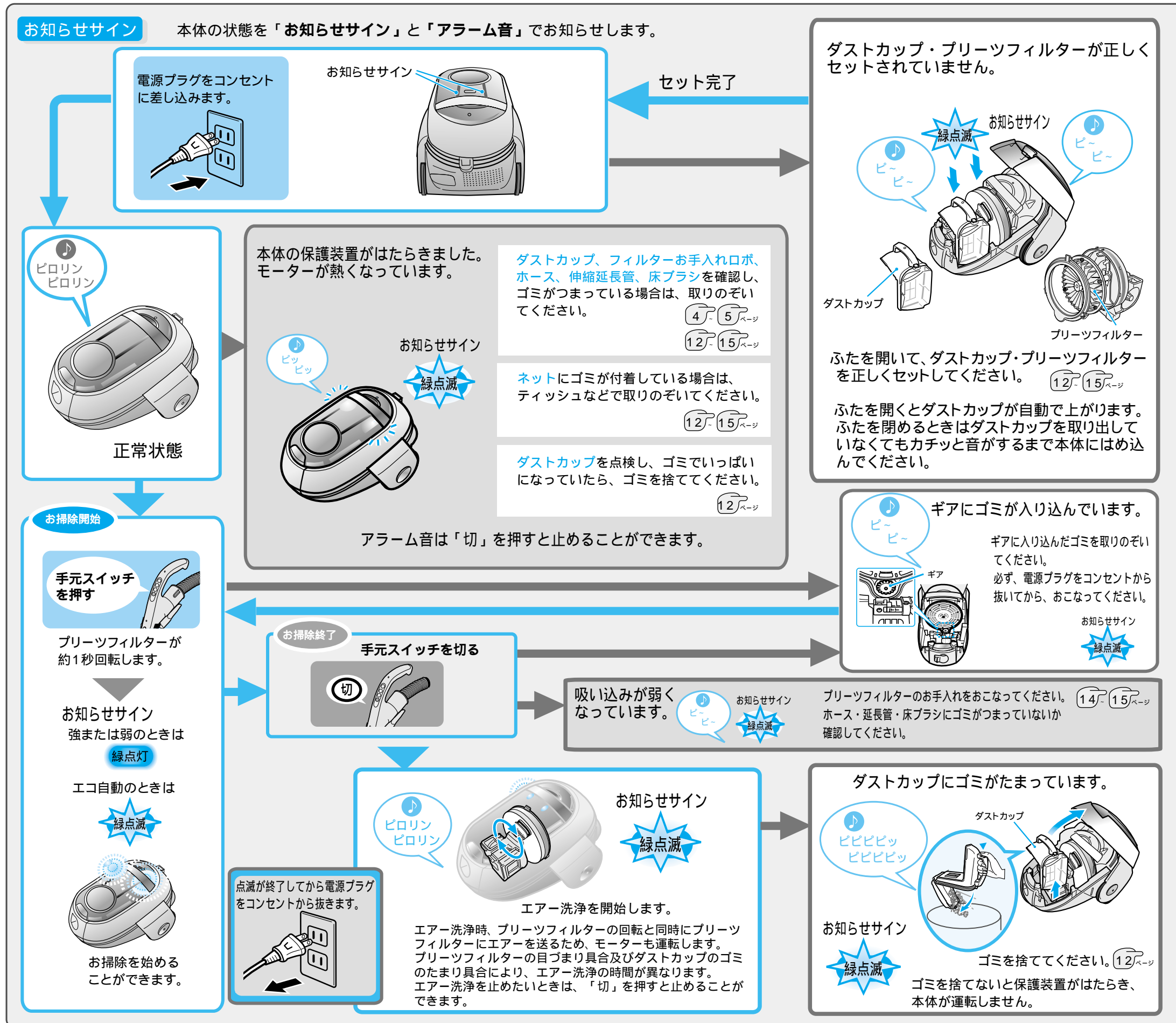
床ブラシ・ワンタッチどこでもブラシ・ワンタッチ手元ブラシを床に強く押しつけたり、本体を急激に引っ張ったり、壁、家具などに強くあてない

床、たたみの傷つきや、壁、家具などへの色の付着防止のため、力を入れずに片手で軽くすべらせてください。伸縮延長管に手をそえると伸縮延長管・床ブラシに無理な力が加わることがあります。
杉や檜などのやわらかく傷つきやすい木床や、床用ワックス・つや出し床用洗剤をご使用の場合、床にこすり傷が発生することがあります。傷が気になる場合は本体のハンドルを持って掃除することをお奨めします。
また、床ブラシは別売品のソフトフロアブラシのご使用をお奨めします。
砂ゴミの上で床ブラシを使うと、床に傷をつけることがあります。床ブラシの下側の車輪・ブラシ起毛布に付着している砂ゴミは取りのぞいてください。
床ブラシの下側の車輪・ブラシ起毛布が摩耗していると床・たたみに傷をつけることがあります。お手入れの都度、点検してください。

本体を立てた状態やちょいとスタンド状態、また持ち運んでいるときに、ふたクランプを押して、ふたを開けない

ふたで床を傷つけたり、延長管が倒れることがあります。また、ダストカップが落ちて、破損の原因になります。

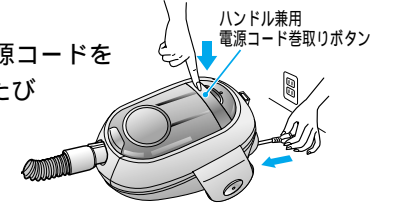
各部のなまえとはたらき (つづき)



収納のしかた

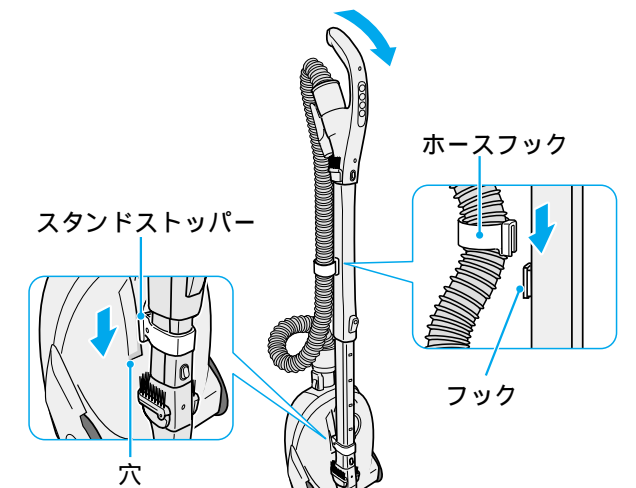
お掃除終了後はお知らせサインの点滅が終了してから電源プラグをコンセントから抜いてください。

電源プラグを持ち、ハンドル兼用電源コード巻取りボタンを押しながら電源コードを巻き取る。巻き取れない場合は、電源コードを1~2m引き出してふたたび巻き取る。



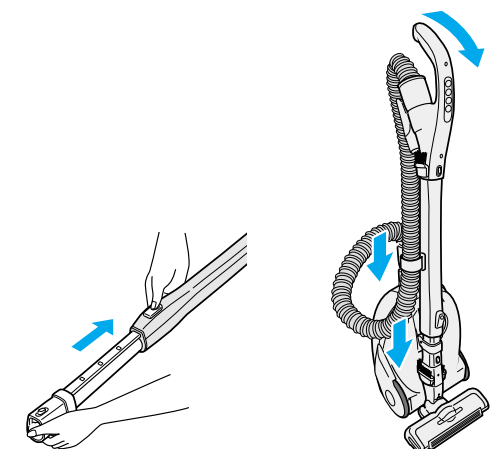
スタンド収納

延長管を軽く前に倒して床ブラシをロックする
スタンドストッパーを本体の穴に差し込む
ホースフックを伸縮延長管のフックにひっかける



ミニ収納 押し入れなど、高さの低い場所での収納

伸縮延長管を縮める
延長管を軽く前に倒して床ブラシをロックする
スタンドストッパーを本体の穴に差し込む
ホースフックを伸縮延長管のフックにひっかける



お掃除のしかた

1 電源コードをまっすぐ引き出し、電源プラグをコンセントに差し込む
アラーム音(ピロリン ピロリン)がなります。

2 ホースの手元スイッチを押す
約1秒、ブリーツフィルターが回転します。

このボタンは強/弱、エコ自動のどちらかのボタンが押され、運転しているときのみ使用できます。

床ブラシの回転部の回転を「入/切」するとき

ブラシ入/切 を押す
床・たたみで静かに掃除したいときは「切」にしてください。
「切」のときはエコ自動がはたらかなくなります。
ゴミが取りにくい場合は「入」にしてください。

入/切 を押すごとに「入 切」が切り替わります。

強/弱 を1回押す
「強」でお掃除するとき
じゅうたんなど強い吸込力が必要なときに使用します。

強/弱 を押すごとに「強 弱」が切り替わります。

強/弱 を2回押す
「弱」でお掃除するとき
カーテンなど吸い付いて操作がしにくいときのお掃除に使用します。
すき間ノズルを使ったお掃除に使用します。

「エコ自動」でお掃除するとき

エコ自動 を押す
ゴミのたまり具合に適した吸込力にコントロールします。
移動時など床ブラシを持ち上げたとき、床ブラシをはずしたときは、吸込力を弱めます。
ワンタッチどこでもブラシ、ワンタッチ手元ブラシを使用するときは、「強」または「弱」をご使用ください。

切 を押す
運転を止めるとき
エアークリーンを止めるとき
運転を止めると、自動でエアークリーンを行いません。その際、ブリーツフィルターの回転と同時にブリーツフィルターにエアークリーンを送るためにモーターも運転します。

切 を長く押す
エアークリーンをするとき
運転停止時に長く押すと、約10秒間エアークリーンをおこないます。

お知らせ

電源プラグがコンセントに差し込まれていると、「切」のときでも約2Wの電力を消費しています。
大きなゴミなどを急激に吸いつかせた場合、操作を軽くするため吸込力を弱めます。

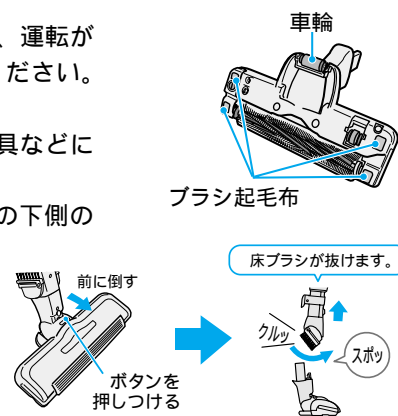
お願い

大きなゴミを吸いつかせたまま約3分間使用すると、モーターの過熱を防ぐため、運転が止まります。このようなときは、ゴミを取りのぞき、手元スイッチを押してください。再びご使用になれます。

狭いところや低いところのお掃除をするときは、スタンドストッパーが床面、家具などにあたらないよう注意してください。

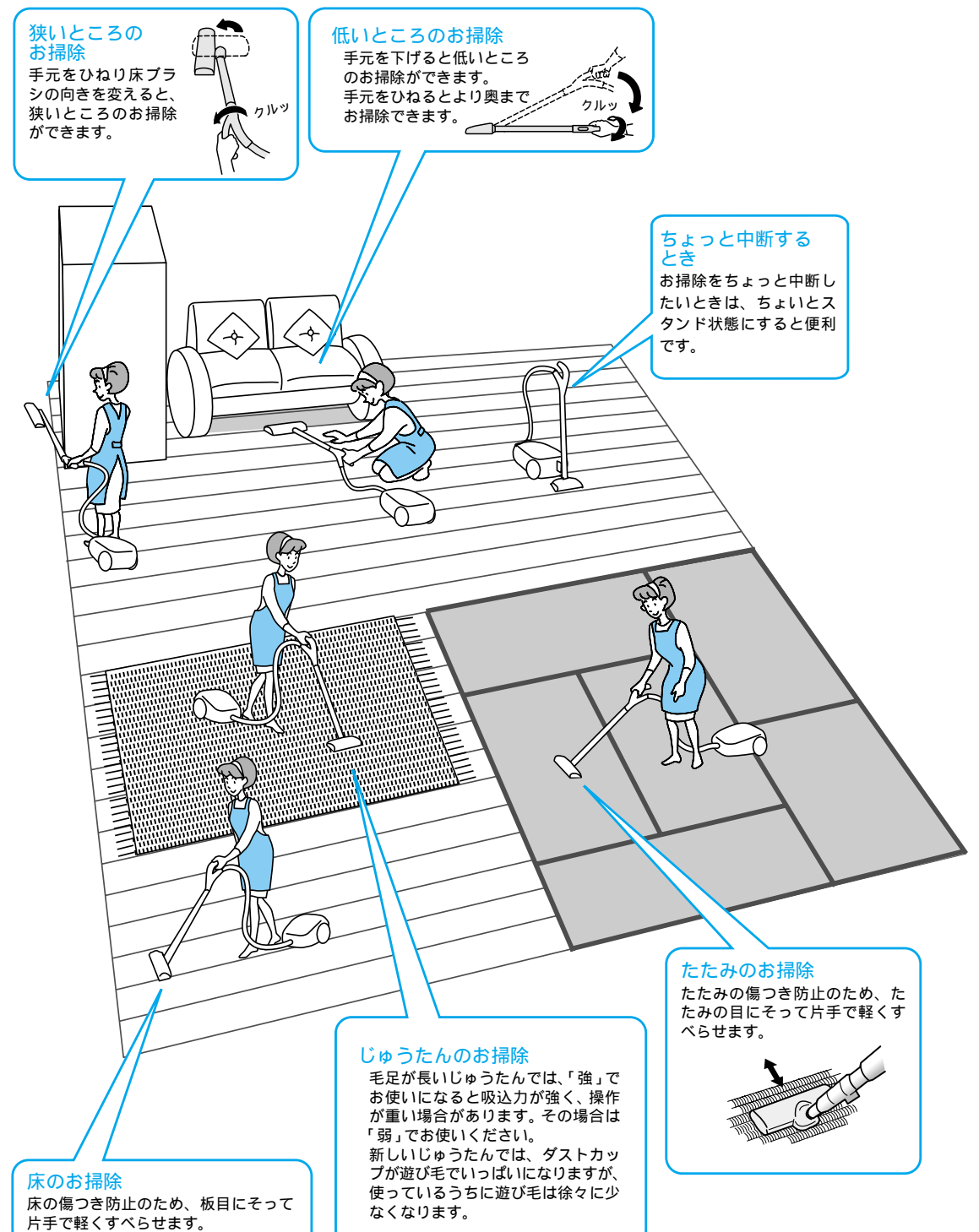
表面が固く、凹凸したコンクリート床などで使用しないでください。床ブラシの下側の車輪・ブラシ起毛布が摩耗していると、床・たたみに傷をつけることがあります。

延長管を前に倒しすぎて下図のようにほぼ垂直状態になると床ブラシがはずれてお掃除できません。ワンタッチどこでもブラシをお使いになるとき以外は、延長管を無理に前に倒さずにお掃除してください。



お掃除のコツ

大きめの紙片や包装用フィルムなどは、お掃除の前にあらかじめ拾ってください。
フィルターお手入れロボの分離室や床ブラシの風路につまる場合があります。



狭いところのお掃除
手元をひねり床ブラシの向きを変えると、狭いところのお掃除ができます。

低いところのお掃除
手元を下げると低いところのお掃除ができます。手元をひねるとより奥までお掃除ができます。

ちょっと中断するとき
お掃除をちょっと中断したいときは、ちょっとスタンド状態にすると便利です。

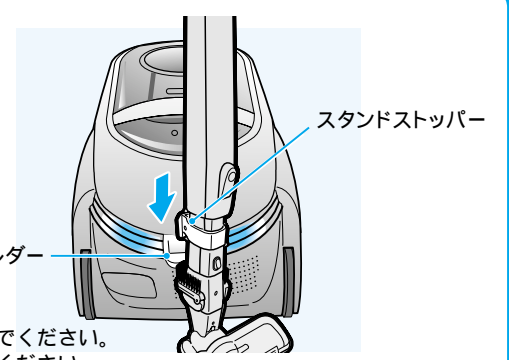
たたみのお掃除
たたみの傷つき防止のため、たたみの目にそって片手で軽くすべさせます。

じゅうたんのお掃除
毛足が長いじゅうたんでは、「強」でお使いになると吸込力が強く、操作が重い場合があります。その場合は「弱」でお使いください。新しいじゅうたんでは、ダストカップが遊び毛でいっぱいになりますが、使っているうちに遊び毛は徐々に少なくなります。

床のお掃除
床の傷つき防止のため、板目にそって片手で軽くすべさせます。

ちょっとスタンドの使いかた

本体を押え、スタンドストッパーをちょっとホルダーに合わせて真上から奥まで確実に差し込む
ちょっととスタンドを使用するときは、運転を止めてください。
ちょっととスタンド状態では、ふたは開きません。



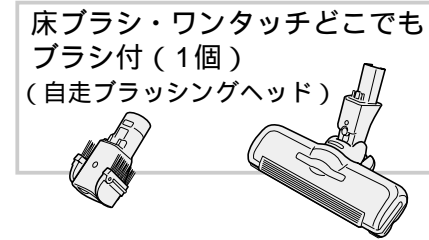
お願い

ちょっととスタンド状態で持ち運んだり、無理にふたを開けないでください。
長時間放置する場合は、ミニ収納やスタンド収納の状態にしてください。

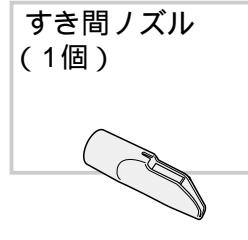
お掃除のしかた

付属品の使いかた

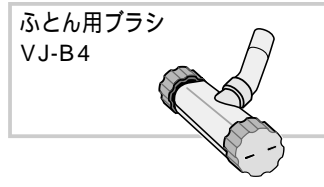
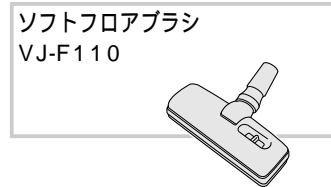
標準付属品



応用付属品



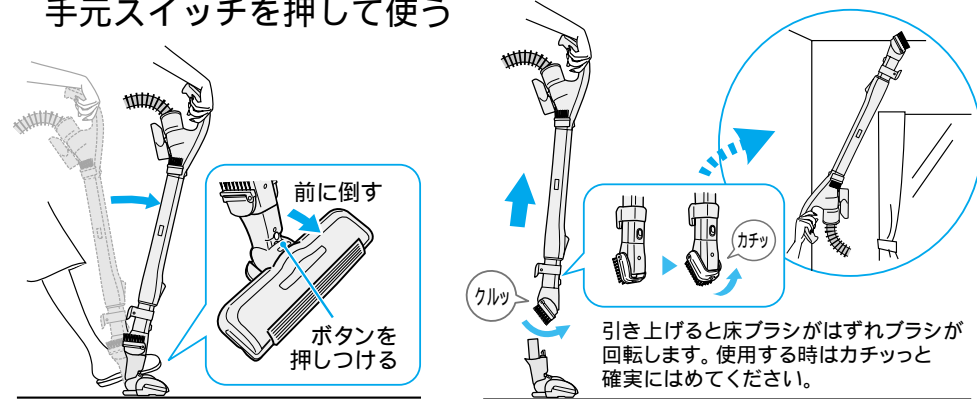
別売品



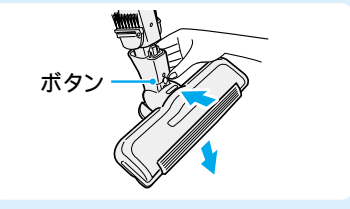
すき間ノズルは11ページを参照して取り付けてください。
別売品はお近くの東芝商品販売店でお買い求めできます。

ワンタッチどこでもブラシの使いかた

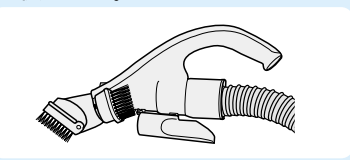
① 切 を押し、床ブラシを足で軽く押さえて、伸縮延長管を前に倒す
そのままグリップを上へ引き上げ床ブラシをはずす
床ブラシからはずすと、ブラシ毛部がくるっと前に出てきます。
ブラシ毛部をカチツとなるまで確実ににはめる
手元スイッチを押して使う



床ブラシは、ボタンを押して
手ではずすこともできます。

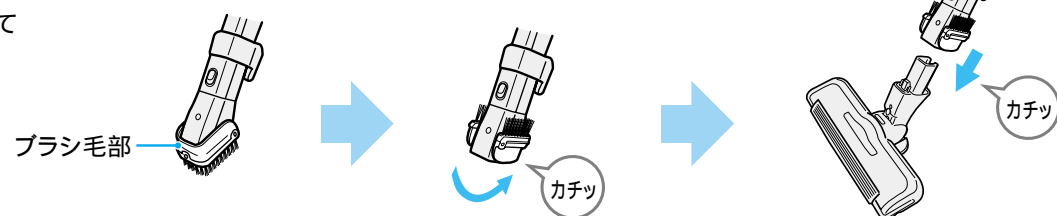


ワンタッチどこでもブラシは、
ホースの先端に差し込んで
も使えます。



床ブラシにセットするとき

ブラシ毛部を回転させて
床ブラシにセットする



お願い

運転中は、床ブラシの着脱をしないでください。
無理に延長管を前に倒さないでください。故障の原因になります。
接続管(ブラシ毛部はのぞく)は水洗いしないでください。17ページ
床に強く押しつけないでください。傷をつけることがあります。

床ブラシについて

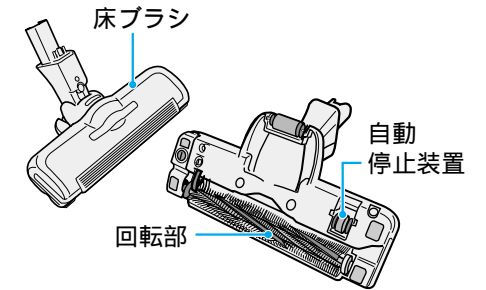
警告



床ブラシ・ブラシの回転部、自動停止装置など底面や、本体の排気口付近には触れない
手など、けが・やけどの原因になります。特に小さなお子さまにご注意ください。

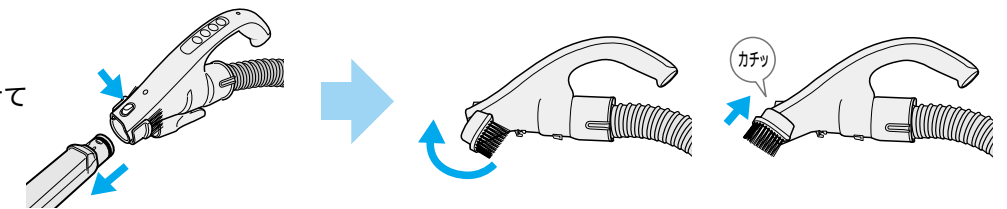
この床ブラシには、自動停止装置がついており、床ブラシを床面に置くと回転部が回転し、床面から浮かすと安全のため回転部が止まります。

床ブラシを振ると「カラン」と音がしますが、自動停止装置のボールとレバーの作動音で故障ではありません。
床ブラシは、床面にゆっくりとおろしてご使用ください。落とすように使用すると、自動停止装置がはたらき、回転部の回転が止まる場合があります。
ホットカーペットや毛足の長いじゅうたん、毛の密度の高いじゅうたんなどじゅうたんの種類によっては、回転部の回転が止まる場合があります。このようなときは、① 切 を押し、運転を止め再び② 強/弱 を押しお使いください。



ワンタッチ手元ブラシの使いかた

伸縮延長管をはずす
(ボタンを押しながらはずす)
ワンタッチ手元ブラシを回転させて
ホースの先端にしっかりはめる
手元スイッチを押して使う



お願い

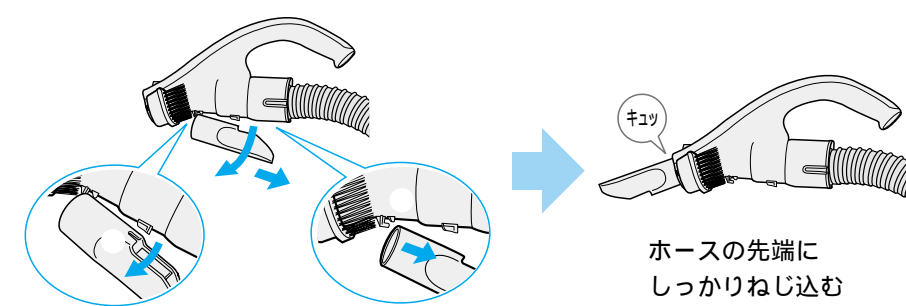
床に強く押しつけないでください。傷をつけることがあります。

すき間ノズルの使いかた

通常は、③ 強/弱 を2回押し、「弱」で使う

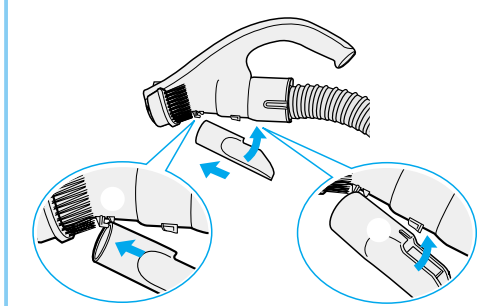
強い吸込力でお掃除するときは、③ 強/弱 を1回押し、「強」でお使いください。

ホースにセットするとき



すき間ノズルの中央部分を突起部からはずす
スライドさせてはずす

ホースに収納するとき



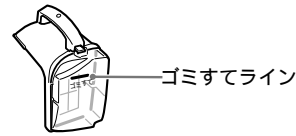
お知らせ

すき間ノズルは、ホースの手元スイッチ部の下側に収納できます。
伸縮延長管の先にもセットして使用できます。
すき間ノズルは衝撃により収納状態でもはずれることがあります。
「強」で使用すると、保護装置がはたらくことがあります。19ページ

お願い

床に強く押しつけないでください。傷をつけることがあります。
20分以上続けて使用しないでください。モーターに負担がかかります。
すき間ノズルをフックから無理にはずさないでください。フックが変形して収納できなくなります。

ゴミの捨てかた



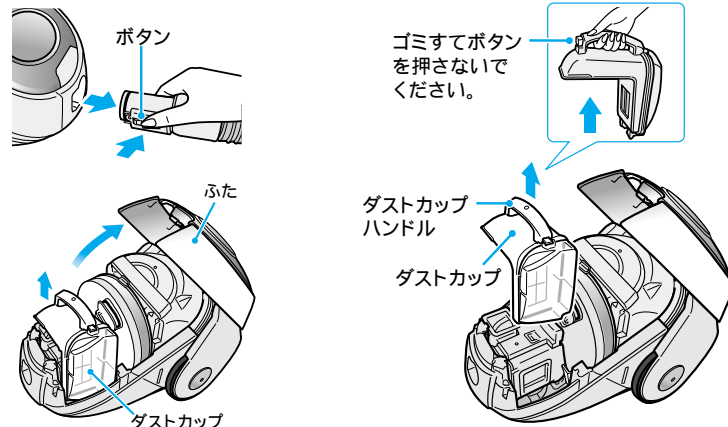
吸引力を持続させるために、お掃除が終わったらこまめにゴミを捨てましょう。ゴミすてラインを超えてゴミを吸った場合、分離室にゴミがたまり、吸引力が低下します。誤って水などの液体や湿ったゴミを吸い込んでしまった場合、ゴミを捨てて分離室やネットに付着したゴミを取りのぞいてもフィルターサインが点滅する場合は、ブリーツフィルターのお手入れをしてください。

14-15ページ

フィルターの目づまりや異臭の発生、本体の故障の原因になります。ゴミを捨てる前には**切**を押して運転を止め電源プラグを抜いてください。

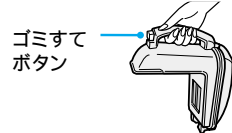
1 ダストカップを取り出す

ボタンを押しながらホースをはずすふたクランプを押すと、ふたが開いてダストカップが自動で上がります。ダストカップハンドルを持って、ダストカップを取り出す



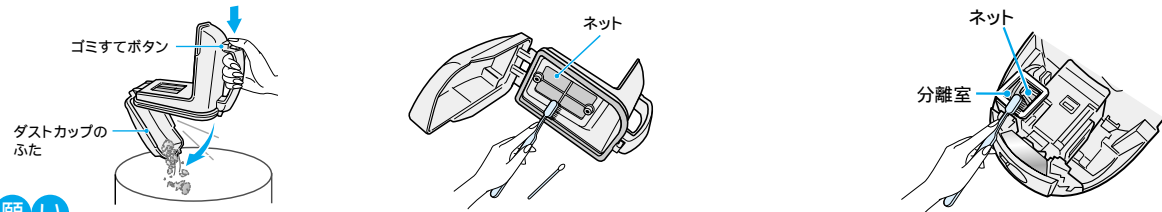
お願い

本体を立てた状態や、ちょっとスタンド状態でふたクランプを押さないでください。ふたで床を傷つけたり、延長管が倒れることがあります。本体からダストカップを取り出すときは、ゴミすてボタンを押さないでください。ゴミがこぼれます。



2 ダストカップを大きめの紙袋（ポリ袋）や、ゴミ容器の中に入れる

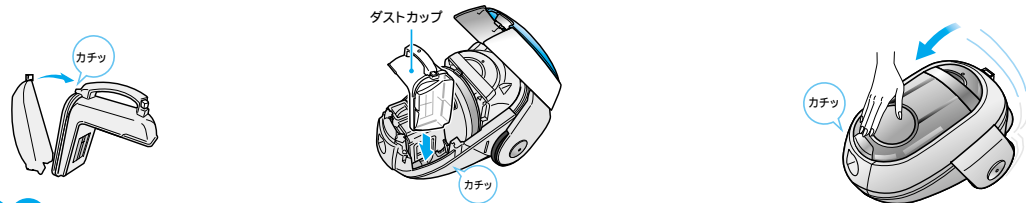
ゴミすてボタンを押して、中のゴミを捨てる。ネットに付着しているゴミは、使い古しの歯ブラシや綿棒で取りのぞく。分離室・分離室のネットにゴミが付着している場合は、使い古しの歯ブラシや綿棒で取りのぞく



お願い

ダストカップのふたは直接手で開けられません。ゴミを捨てるときは必ずゴミすてボタンを押してください。ダストカップのふたには無理な力を加えないでください。はずれることがあります。ゴミの量、種類によりゴミが取りのぞきにくい場合があります。その場合は、フィルターお手入れ口ボを取り出し、分離部のふたをはずして、取りのぞいてください。14ページ
分離室のネットはこまめに確認し、付着しているゴミは取りのぞいてください。そのままご使用になるとフィルターサインが点滅し、吸引力が低下します。

3 ダストカップのふたを手で戻し、カチッと音がするまではめ込み、本体にセットする

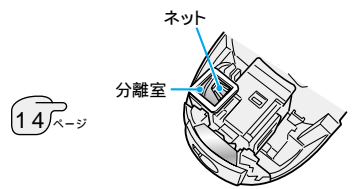


お願い

ゴミの種類により、ゴミすてラインまでゴミがたまる前に吸込力が弱くなったり、ゴミセンサーが働くことがあります。このようなときはダストカップやフィルターお手入れ口ボのお手入れをしてください。13-15ページ

お願い

ゴミを捨てるときに分離室のネットを確認し、ゴミが付着している場合は取りのぞいてください。そのままご使用になるとフィルターサインが点滅し、吸引力が低下します。分離室のネットの汚れがひどい場合は、フィルターお手入れ口ボを取りはずし、付着したゴミをティッシュなどで取りのぞいてください。そのままご使用になるとフィルターサインが点滅し、吸引力が低下します。ゴミを捨てて分離室やネットに付着したゴミを取りのぞいてもフィルターサインが点滅する場合は、ブリーツフィルターのお手入れをしてください。14ページ



お手入れ

警告



本体・ホース・伸縮延長管・床ブラシ（回転部、お手入れカバーをのぞく）・ワンタッチどこでもブラシ（ブラシ毛部をのぞく）は絶対に水洗いしない。感電・故障の原因になります。

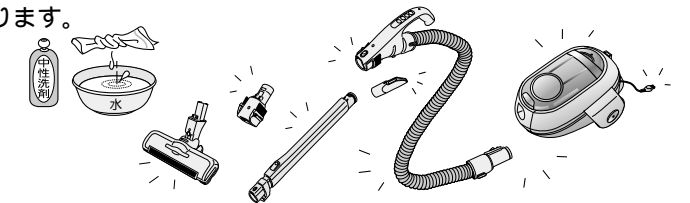
水などの液体や湿ったゴミを吸い込んでしまった場合や、通気性の悪いゴミを吸い込んでしまった場合は、フィルターお手入れ口ボ（ブリーツフィルター・分離室）をお手入れしてください。14-15ページ

フィルターの目づまりや異臭の発生、本体の故障の原因になります。お手入れの際には**切**を押して運転を止め、電源プラグを抜き、ホースをはずしてください。

本体・付属品のお手入れ

本体や付属品が汚れたときは、水または中性洗剤をふくませた布でふく

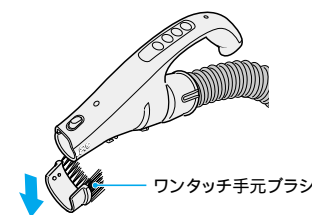
ベンジンなどでふくと、ひび割れ・変形・変色の原因になります。



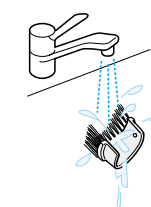
ワンタッチ手元ブラシのお手入れ

はずして水洗いする

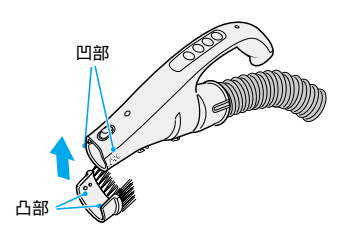
1 ワンタッチ手元ブラシを下に引き抜く



2 水洗いをし、十分に乾燥させる



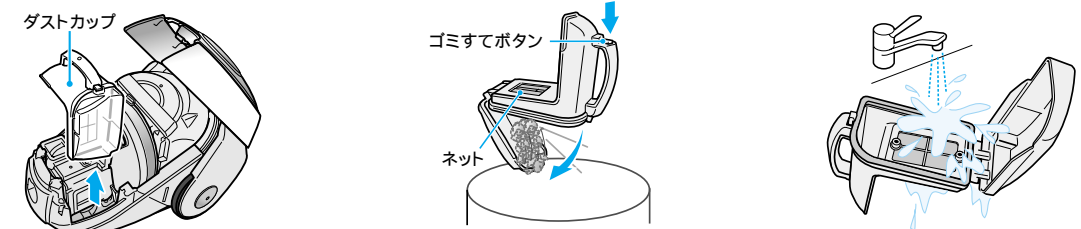
3 ホース先端の凹部とワンタッチ手元ブラシの凸部をあわせてはめる



ダストカップのお手入れ

本体からダストカップを取り出し、ゴミを捨ててから水洗いする

ゴミすてボタンを押して、ふたをあけ、水洗いをし、十分に乾燥させる



お願い

ネットに付着したゴミが取れにくい場合には、古い歯ブラシ・綿棒などでお手入れしてください。ネットを毛のかたいブラシで洗ったり、強く押し洗わないでください。破損の原因になります。

お掃除の後に

お手入れ(つづき)

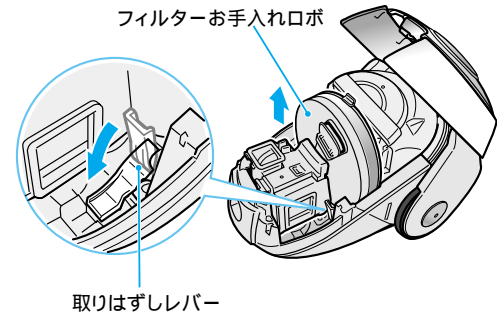
フィルターお手入れロボのお手入れ

フィルターサインが点滅したら、フィルターお手入れロボをお手入れしてください。

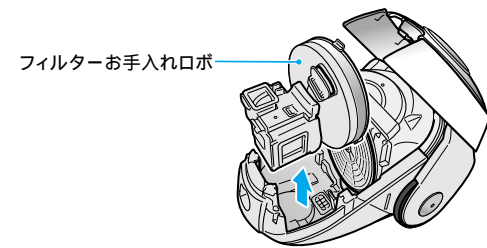
その際、本体からダストカップを取り出し、ゴミを捨ててください。

1 フィルターお手入れロボの取りはずしレバーを下へ押す

取りはずしレバーを、下まで確実に押し込んでください。
フィルターお手入れロボが少し持ち上がります。



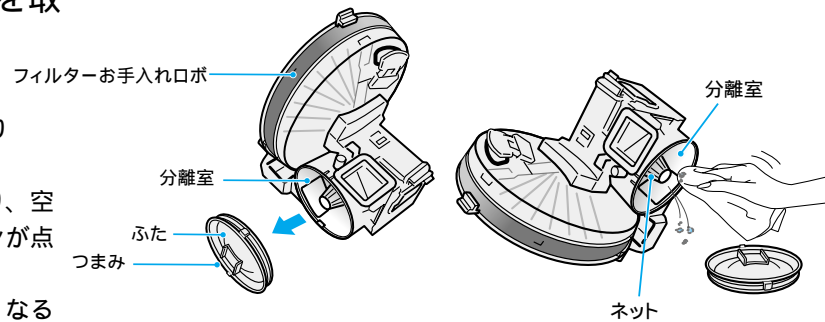
2 フィルターお手入れロボを取り出す



3 分離室のふたをはずし、ネットに付着したゴミ、中にたまったゴミを取りのぞく

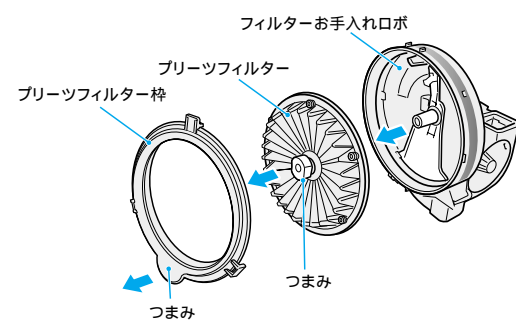
つまみを持ち、矢印の方向に引く
ネットについているゴミはティッシュで取りのぞく

分離室内に紙片や包装用フィルムがたまり、空気の流れが悪くなると、フィルターサインが点滅します。
ネットにゴミが付着し、空気の流れが悪くなると、フィルターサインが点滅します。



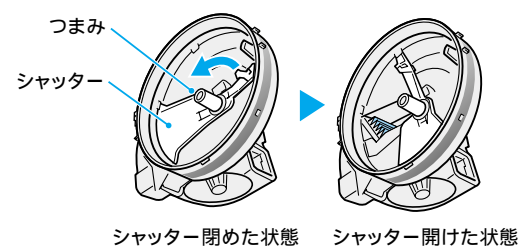
4 プリーツフィルター枠、プリーツフィルターの順にはずす

つまみを持ち、矢印の方向に引き抜く



5 フィルターお手入れロボ、プリーツフィルター、プリーツフィルター枠をそれぞれ水洗いする

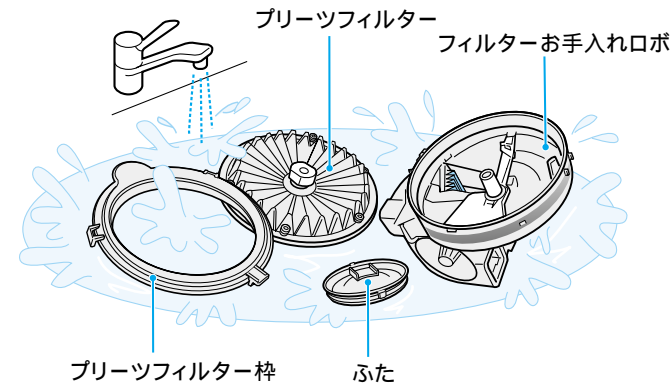
洗う前にフィルターお手入れロボのシャッターを矢印の方向にまわして開けてください。
容器に水をため、つけ置き洗いとゴミが落ちやすくなります。



警告



本体内部のギアには触れない
手など、けがの原因になります。特に小さなお子さまにはご注意ください。

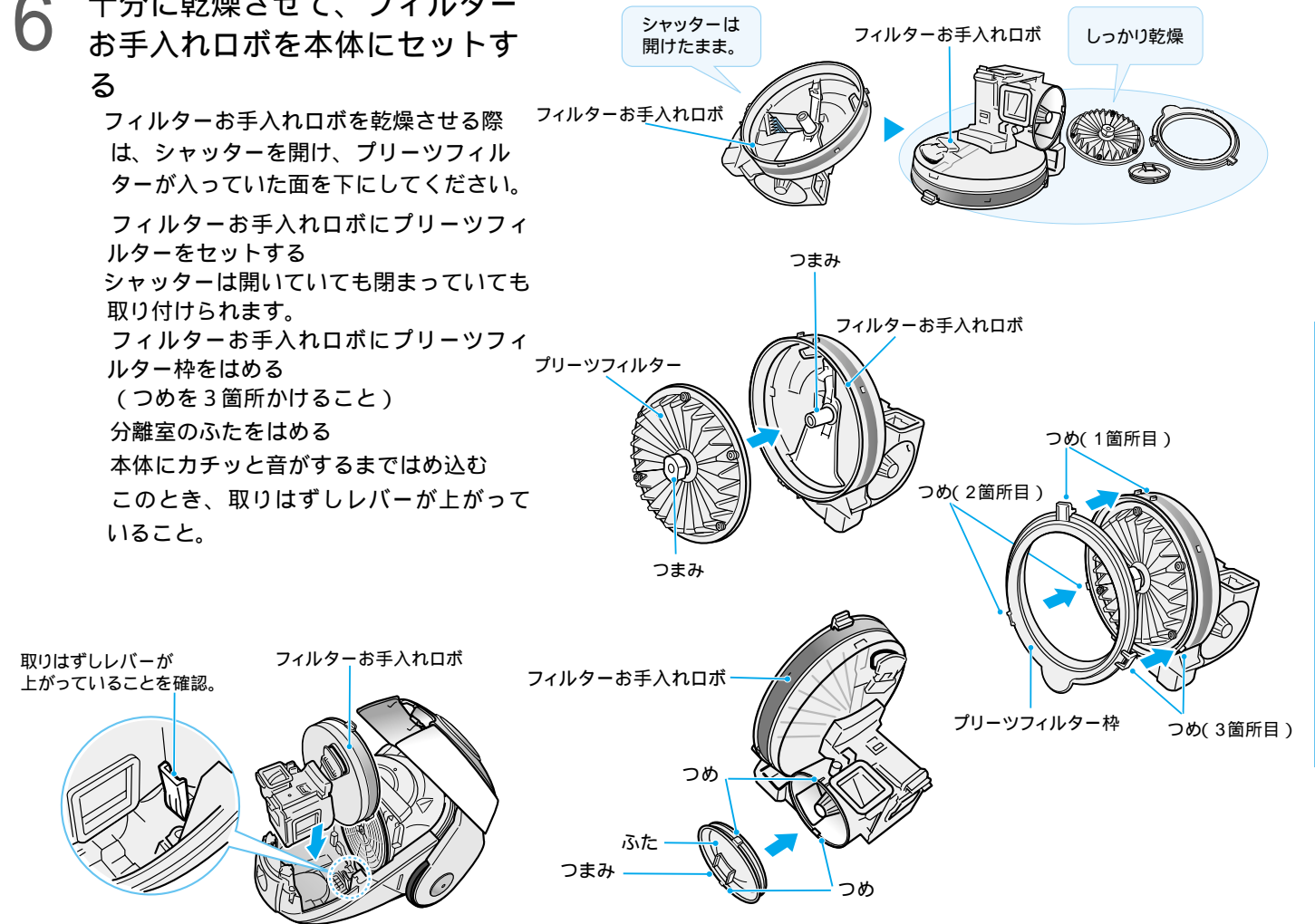


お願い

プリーツフィルターは、歯ブラシや綿棒などで洗わないでください。破損の原因になります。

6 十分に乾燥させて、フィルターお手入れロボを本体にセットする

フィルターお手入れロボを乾燥させる際は、シャッターを開けたまま、プリーツフィルターが入っていた面を下にしてください。
フィルターお手入れロボにプリーツフィルターをセットする
シャッターは開いていても閉まっても取り付けられます。
フィルターお手入れロボにプリーツフィルター枠をはめる
(つめを3箇所かけること)
分離室のふたをはめる
本体にカチッと音がするまではめ込む
このとき、取りはずしレバーが上がっていること。



お願い

性能・品質を保証できませんので、洗剤・漂白剤などを使用したり、洗濯機で洗ったり、暖房器具、ドライヤーで乾かさなでください。
水洗い後、ゴミが残ったまま乾燥しますと、異臭が発生することがあります。
お手入れ後は、必ず十分に乾燥させてからセットしてください。ぬれたままご使用になるとフィルターの目づまりや異臭の発生や本体の故障の原因になります。
乾燥時間は、風通しの良い場所で、約1日(24時間)が目安です。

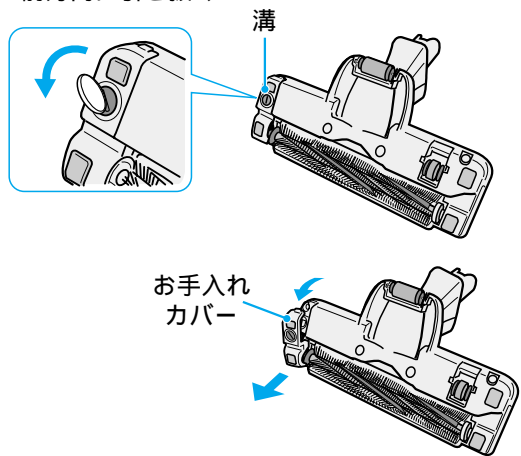
お手入れ(つづき)

床ブラシ

お手入れは、伸縮延長管から取りはずしておこなってください。
週1~2度、お掃除の最後に点検し、回転部や車輪にゴミがからみついている場合や汚れが気になる場合はお手入れしてください。
回転部にゴミがからみつくと、回転部が回らなくなります。

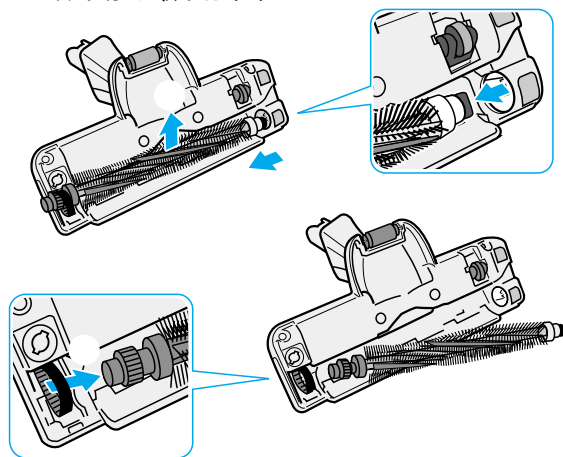
1 床ブラシを裏返し、お手入れカバーをはずす

溝にコインを入れ、「ひらく」の位置に合わせる
お手入れカバーの後ろ側を持ち上げる
前方向に引き抜く



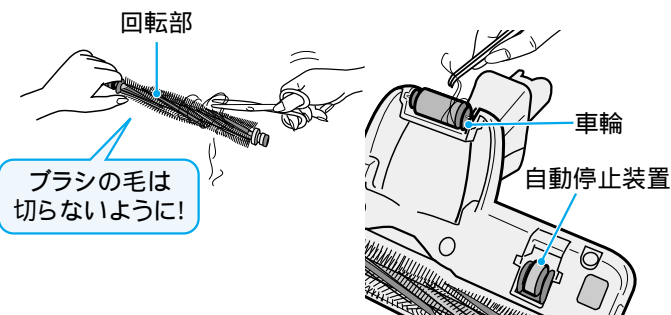
2 回転部をはずす

回転部を持ち上げる
矢印の方向に抜く
ベルトから取りはずす



3 ゴミを取りのぞく

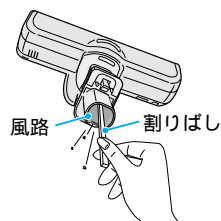
回転部に糸くずや毛・ペット毛などがからみついたときは、はさみで切り、取りのぞく
自動停止装置にからみついたゴミ、車輪のまわりに入ったゴミは、ピンセットで取りのぞく



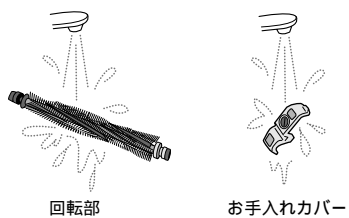
ゴミがたまったままお使いになると、車輪が回らず、床、たたみを傷つけることがあります。

お願い

床ブラシの風路内にゴミがたまっていると、ゴミサインが点滅する場合があります。使い古しの割りばしなどで取りのぞいてください。



4 回転部、お手入れカバーを水で洗い、陰干しして十分に乾燥させる



お願い

回転部の軸受部には注油しないでください。回転不良の原因になります。
回転部、お手入れカバー以外は水洗いしないでください。故障の原因になります。
洗剤、漂白剤などを使用しないでください。
毛のかたいブラシで洗わないでください。
暖房器具、ドライヤーなどで乾かさしないでください。
回転部のギアは確実にベルトに取り付けてください。ギアが入っていないと回転部は回りません。
床ブラシ下側の車輪・ブラシ起毛布が摩耗していると床・たたみに傷をつけることがありますので、お手入れの際に点検してください。摩耗しているときは、販売店にご相談ください。

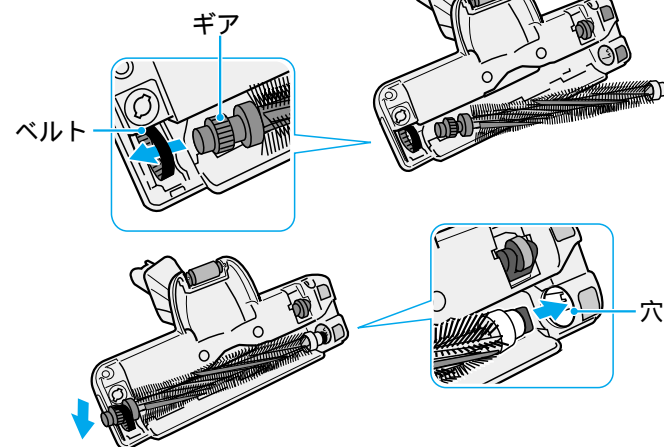
警告



本体・ホース・伸縮延長管・床ブラシ(回転部、お手入れカバーをのぞく)・ワンタッチどこでもブラシ(ブラシ毛部をのぞく)は絶対に水洗いしない
感電・故障の原因になります。

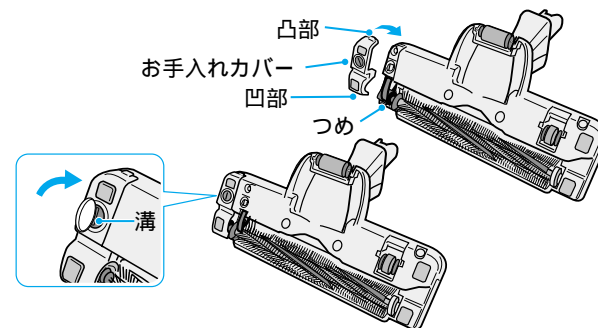
5 十分な乾燥を確認して、回転部を取り付ける

ギアにベルトをかける
回転部を穴に差し込む
回転部を取り付ける

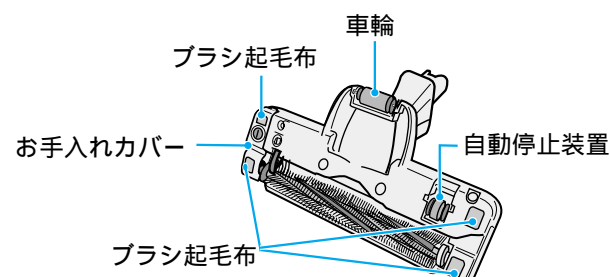


6 お手入れカバーを取り付ける

お手入れカバーの凹部をつめにかける
お手入れカバーの凸部を穴に入れる
溝にコインを入れ、「しまる」の位置に合わせる



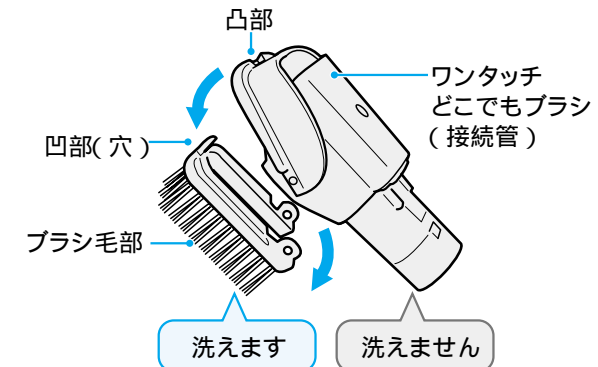
お手入れカバーは、必ず取り付けてご使用ください。
お手入れカバーに無理な力を加えないでください。



ワンタッチどこでもブラシ

ブラシ毛部は、はずして水洗いできます。

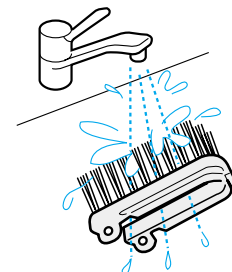
1 ワンタッチどこでもブラシ(接続管)を持ち、ブラシ毛部をはずす



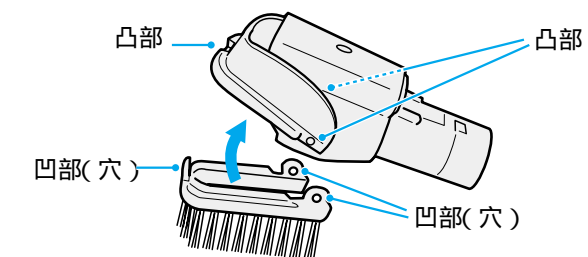
お願い

ブラシ毛部をはずすときは、図のように(、)の順)はずしてください。下側からははずすと破損することがあります。

2 水洗いをし、十分に乾燥させる

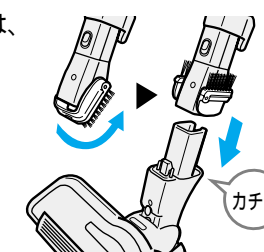


3 接続管の凸部とブラシ毛部の凹部をあわせて、カチッと音がするまではめ込む



お願い

接続管は、水洗いしないでください。
床ブラシにセットするときは、ブラシ毛部を回してからセットしてください。



このようなときは



警告



分解禁止

改造はしない また、修理技術者以外の方は、分解したり修理をしない
火災・感電・けがの原因になります。
修理はお買い上げの販売店または東芝家電修理ご相談センターにご相談ください。

20ページ

修理サービスを依頼する前に

ご使用中に異常が生じたときは、電源プラグを抜き、約15秒後にふたたび差し込んで動作を確認してください。
それでも異常が直らないときは、次の点をお調べください。

このようなときは	調べるところ	直しかた	参照ページ
運転しない	ホースが本体に差し込まれていますか。 ダストカップがゴミでいっぱいになったり、ホース・伸縮延長管にゴミがつまっていませんか。 床ブラシにゴミが吸い付いていませんか。	しっかり差し込んでください。 本体の保護装置がはたらいています。 本体の保護装置がはたらいています。	4~5 19 19
次のアラーム音が鳴る ピ〜ピ〜	ダストカップ・ブリーツフィルター・フィルターお 手入れ口ボが付いていますか。 ギア部にゴミがついていませんか。	正しく取り付けてください。 正しく取りのぞいてください。	12~14 6~7
ピツ、ピツ	フィルターお手入れ口ボ・ホース・伸縮延長管・床 ブラシにゴミがつまっていませんか。	ホース・伸縮延長管・床ブラシをはず して、ゴミを取りのぞいてください	4~5
ピピピピ	ダストカップがゴミでいっぱいになっていませんか。	ゴミを捨ててください。	12
運転音がかわる	ゴミがいったままお使用になると、本体 保護のため吸込力を弱める機能がはたらく場合が あります。	マイコンによる制御で異常ではあり ません。 こまめにゴミを捨ててください。	8、11 12
吸込力が弱い フィルターサインが 点滅している	ダストカップがゴミでいっぱいになっていませんか。 ダストカップ、ブリーツフィルターの汚れがひどくあり ませんか。 ホース・伸縮延長管・床ブラシにゴミがつまってい ませんか。 水などの液体が湿ったゴミを吸い込んでいませんか。 水洗い後、十分に乾燥されていますか。 分離室のネットにゴミが付着していませんか。	ゴミを捨ててください。 お手入れしてください。 ホース・伸縮延長管・床ブラシをはずしてゴミを取りのぞいてください。 お手入れしてください。 風通しの良い日かげで十分に乾燥さ せてください。 取りのぞいてください。	12 13~15 4~5 13~15 15 12,14
床ブラシの回転部が 回転しない	回転部のまわりに糸くずがたくさん巻きついていま せんか。 ブラシ本体とお手入れカバーの間にすき間ができて いませんか。 大きなゴミか、薄い敷物を巻き込んでいませんか。 自動停止装置にゴミがついていませんか。 回転部のギヤがベルトに入っていますか。	取りのぞいてください。 床ブラシの保護装置がはたらいています。 お手入れカバーを取り付け直してください。 床ブラシの保護装置がはたらいています。 取りのぞいてください。 回転部を取り付け直してください。	16~17/19 16~17 19 16~17 16~17
電源コードが 巻き取れない 引き出せない	電源コードが片よって巻き取られていませんか。 電源コードがからんでいませんか。	1~2m引き出してふたたび巻き取っ てください。 電源コード巻取りボタンを押しなが ら「巻き取る」引き出す」操作を2~3 回くり返してください。	7 7
ホースが縮む	床ブラシに大きなゴミが吸いついていませんか。 ホース、伸縮延長管、床ブラシにゴミがつまってい ませんか。	ゴミを取りのぞいてください。 ホース、伸縮延長管、床ブラシをはずしてゴミを取りのぞいてください。	16~17 4~5

それでも異常のある場合は、20ページの保証とアフターサービスをご参照ください。

ご使用中、本体及び電源コード、排気風が熱く感じられてきますが異常ではありません。モーターの熱のためです。
ゴミがたまってくると、吸込力を保つためにモーターの回転数が高くなり、音が少し大きくなります。また、本体温度も熱く
なりますが異常ではありません。

ダストカップのゴミを捨て、フィルターお手入れ口ボをお手入れしてください。 (13)~(15)ページ

ご自分での修理は、危険な場合がありますから絶対にしないでください。

電源プラグをコンセントに差し込むとき、火花が散る場合がありますが、故障ではありません。

保護装置について

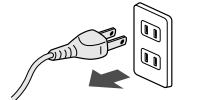
モーターの過熱を防ぐため、本体内部に運転を止める保護装置がついています。
次のようなとき、保護装置がはたらきますのでお手入れをしてください。

本体の保護装置がはたらくとき

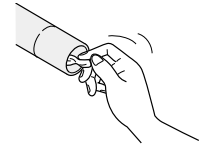
このようなとき
ダストカップがゴミでいっぱいのまま運転し続けたとき
砂ゴミ、誤って吸い込んだ湿ったゴミや通気性の悪いゴミ
など、吸込むゴミの種類によっては、ダストカップがいっ
ぱいになる前に、保護装置がはたらくことがあります。
ホースや伸縮延長管や床ブラシなどにゴミがつまったま
ま運転し続けたとき
すき間ノズルで連続運転使用したとき
夏期など室温が35 を超えるとき
吸込口や排気口をふさいで連続運転し続けたとき
フィルターサインが点滅したまま使用したとき

直しかた

手元スイッチの(切)を押し、電源プ
ラグをコンセントから抜く



ゴミを捨てるか、またはホース、
伸縮延長管、床ブラシなどにつまっ
たゴミや排気口などをふさいでいる
物を取りのぞく



涼しい場所におく

約1時間後、保護装置が解除され、再び使用できます。

床ブラシの保護装置がはたらくとき

床ブラシのモーターの過熱を防ぐため、回転部(ブラシ)の回転が自動的に停止します。

このようなとき
回転部(ブラシ)を回転させたまま同じ場所に放置し
たり、床に強く押しつけたとき
回転部(ブラシ)に異物を巻き込んだとき
ホットカーペットや毛足の長いじゅうたんを使用したとき

直しかた

手元スイッチの(切)を押し、床ブラシを伸縮延長管からはずし、
床ブラシに巻き込んだ異物を取りのぞきます。 (16)~(17)ページ

約10分後、保護装置が解除され、再び使用できます。

抗菌の効果

部品名	抗菌の確認を行った試験機関	試験方法	抗菌の方法	抗菌の処理を行っている部品の名称
床ブラシ	(財)日本化学繊維検査協会	統一試験法	繊維に付着	ブラシ毛
アレルゲットフィルター	(財)日本紡績検査協会	JIS Z 2801	繊維に付着	不織布
ゼオライトフィルター	(財)日本食品分析センター	JIS L 1902	繊維上で化学結合 (アルミノケイ酸+銅)	不織布
ブリーツフィルター	(財)日本紡績検査協会	JIS L 1902	繊維に付着	不織布

仕様

電源	消費電力	外形寸法			質量	吸込仕事率	運転音	集じん容積	電源コードの長さ
		長さ	幅	高さ					
100V 50-60Hz 共用	1000W~ 約160W	375 mm	270 mm	265 mm	6.8kg ホース・ 伸縮延長管・ 床ブラシ含む	450W~約50W	57dB~ 約45dB	0.4L	5m

手元スイッチ「強」にて消費電力1000W、吸込仕事率450W、運転音57dB

この商品は、日本国内用に設計・販売しています。電源電圧や周波数の異なる国では、使用できません。

海外での修理や部品販売などのアフターサービスも対象外となります。