

据付説明書

HITACHI

Inspire the Next

日立電気洗濯乾燥機

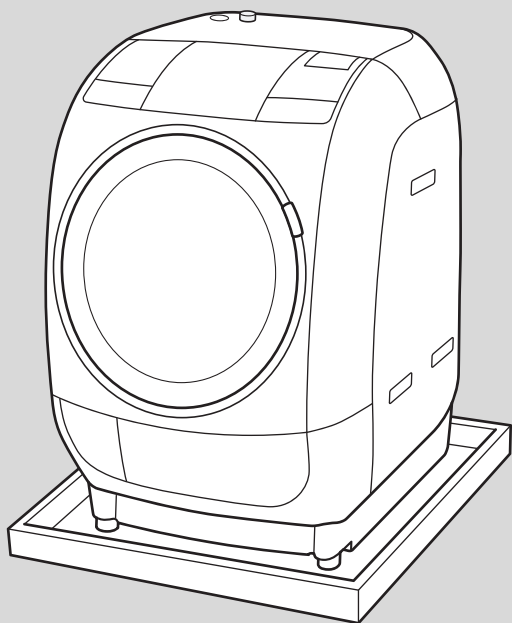
型式

BD-V1400L

(左開きドアタイプ)

BD-V1400R

(右開きドアタイプ)



もくじ

準備

●本体の運搬	2
●製品寸法	2
●安全上のご注意	3
●付属品	4
●輸送用ボルトの外しかた・取り付けかた	5

据え付け場所の確認

●据え付け場所について	6
●水栓について	7
●ワンタッチつぎでの取り付けかた	8
●防水パン、洗濯機用トレー、 全自動専用設置台について	9
●排水口からのにおいを防ぐには	9

据え付け

●据え付けの流れ	10
●排水ホースの付け替え	11
●据え付けかたA	13
●据え付けかたB	13
●据え付けかたC	14
●据え付けかたD	14
●据え付けかたE	15
●据え付けかたF	16
●水平を確認する	17
●調節脚の使いかた	17

接続

●給水ホースの取り付けかた・外しかた	18
●アース線の取り付け	19
●電源(コンセント)について	19
●お湯取ホースのセットのしかた	20
●お湯取ホースセット時のご注意	21
●お湯取ホース掛けの使いかた	21

点検

●試運転	22
●別売り部品	23

据え付けをされる方へ

- この据付説明書は、BD-V1400Lで説明しています。
- 据え付け前には、「安全上のご注意」をよくお読みのうえ、正しく据え付けてください。
- 製品の機能が十分発揮されるように、この「据付説明書」の内容に従って、正しく据え付けてください。
- 据え付け終了後は、「洗濯乾燥機据付時のチェックシート(据付確認書)」に従って確認を行ってください。
- 据え付け終了後は、試運転を確実に行ってください。
- この「据付説明書」は、お客様にお渡しください。

お客様へ

- 排水管の洗浄や転居の際に、洗濯乾燥機を移動する場合がありますので、この「据付説明書」は、「取扱説明書」とともに大切に保存してください。

本体の運搬

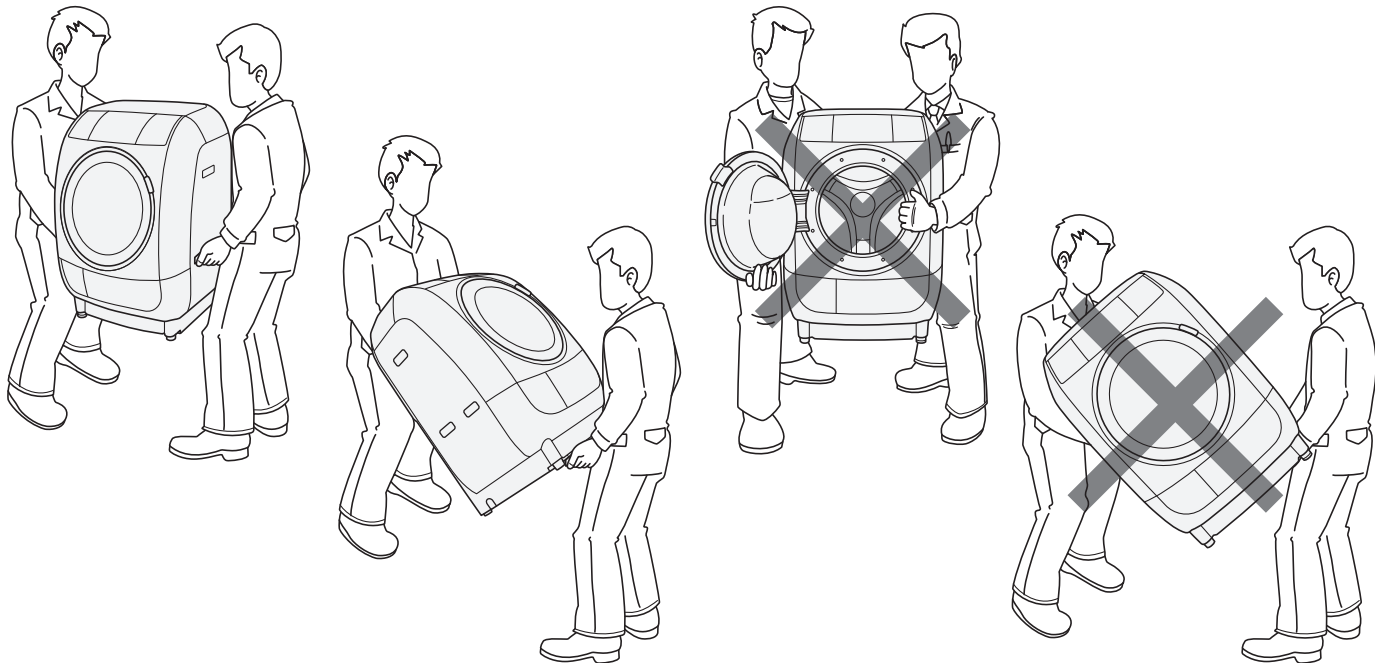
本体を運搬するときは、2人以上で運んでください。

本体側面、後面、底面の取っ手を持って運んでください。

ドアやドアパッキン、ドラムなど、取っ手以外のところを持たないでください。

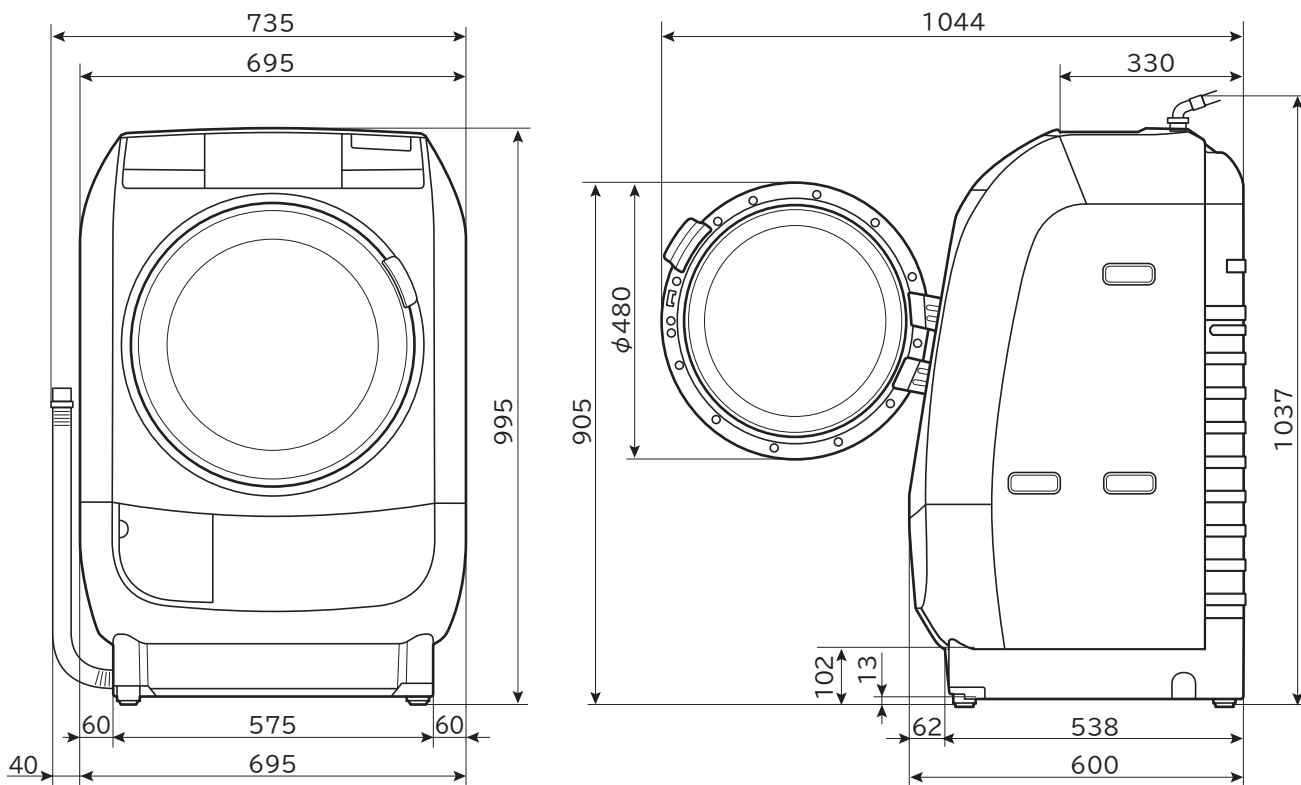
本体を倒して運ぶ場合は、輸送用ボルトを取り付けた状態で運んでください。

本体を持ち上げずに引きずらないでください。



製品寸法

(単位：mm)





安全上のご注意




据え付ける前に、この「安全上のご注意」をよくお読みになり、正しく据え付けてください。

■ここに示した注記事項は

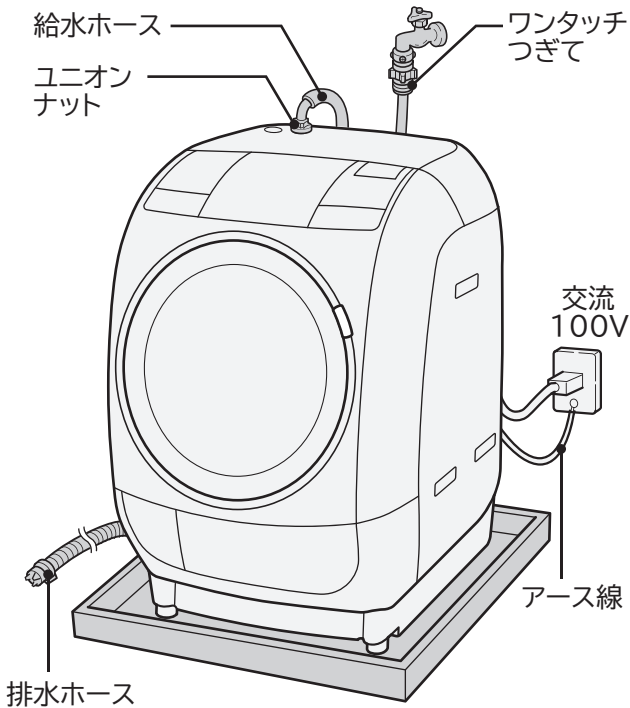
表示内容を無視して誤った使い方をしたときに生じる危害や損害の程度を、次の表示で区分し、説明しています。

 警告	この表示の欄は、「死亡または重傷などを負うことが想定される」内容です。
 注意	この表示の欄は、「軽傷を負うことが想定されるか、または物的損害の発生が想定される」内容です。

絵表示の例

	「警告や注意を促す」内容のものです。
	してはいけない「禁止」内容のものです。
	実行していただく「指示」内容のものです。

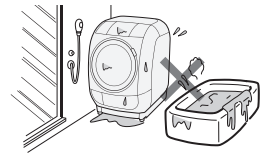
警告



水場禁止

浴室など湿気の多い場所や風雨にさらされる場所には据え付けない

●感電や漏電による火災の恐れがあります。



電源

定格15A以上・交流100Vのコンセントを単独で使う

●ほかの器具と併用すると、分岐コンセントが異常発熱して発火することがあります。



禁止

傷んだ電源コードや電源プラグ、緩んだコンセントは使用しない

●感電・ショート・発火の原因になります。



禁止

テーブルタップによるタコ足配線はしない

●発煙・発火の原因になります。



禁止

キャスターの付いている台や、不安定な場所に据え付けない

●運転中の振動で移動したり、転倒する恐れがあります。



清掃

電源プラグの刃や、刃の取り付け面にほこりが付着している場合は乾いた布でよくふく

●火災の原因になります。



アース接続

アース線を取り付ける

●アース線を取り付けないと、漏電のときに感電することがあります。アースの取り付けは、電気工事店または販売店にご相談ください。



禁止

電源コードを傷つけない

(傷つけ・加工・無理な曲げ・引っ張り・ねじり・重いものを載せる・挟み込むなどしない)

●電源コードが破損し、発煙・発火の原因になります。



安全上のご注意(続き)

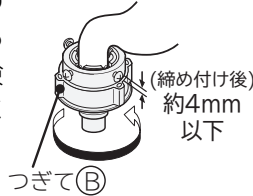
⚠ 注意



水漏れ

付属品のワンタッチつぎてを使用し、つぎて②をしっかり締め付ける

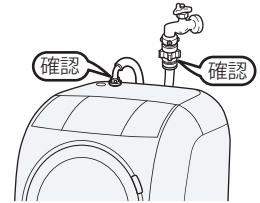
- 付属品以外のつぎてを使用すると水漏れの原因になります。
- 長期のご使用でねじやつぎてが緩んだりすると水漏れして思わぬ被害を招くことがあります。定期的な点検し、緩んでいる場合にはさらに締め付けてください。



水漏れ

据え付け直後や移設直後など、水栓接続を変えたあとには、まず水栓を開いて水漏れがないか確認する

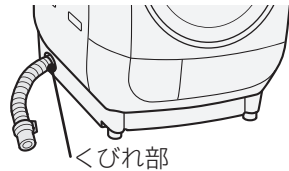
- ねじが緩んだりしていると、水漏れして思わぬ被害を招くことがあります。



水漏れ

据え付けるときは、排水ホースのくびれた部分を本体の端に合わせる

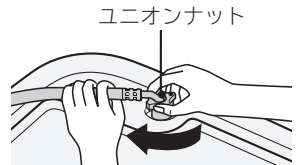
- 内部でたわんでいると、ほかの部品と接触し、ホースが破れて、水漏れして、思わぬ被害を招くことがあります。



水漏れ

給水ホースの本体接続のユニオンナットはしっかり締め付ける

- 水漏れの原因になります。
- 長期のご使用でユニオンナットが緩んだりすると水漏れして思わぬ被害を招くことがあります。定期的な点検し、緩んでいる場合にはさらに締め付けてください。



禁止

給湯機からの温水は使用しない

- 瞬間的に50℃以上の温水が給水され、部品の故障や水漏れにより思わぬ被害を招くことがあります。



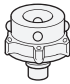



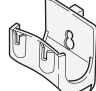

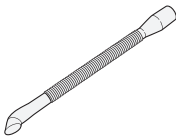

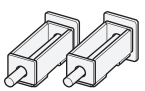
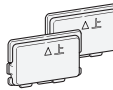
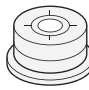

水はね

据え付け後や断水後の配管内の空気の水はねに注意

- 配管内の空気により、洗剤ケース部で水はねが発生する場合があります。据え付け後や給水ホースを外したあとなどは、洗剤量(目安)表示後ゆっくりと水栓を開けてください。

付属品

付 属 品

ワンタッチつぎて  (1個)	給水ホース (約0.8m)  (1本)	お湯取ホース(約4m) (吸水ホース)  (1本)	クリーンフィルター  (1個)	お湯取ホース掛け  (1個)	脚キャップ (高さ調整用) 6mm 3mm  (4個)
スイコミノズル  (1個)	輸送用ボルト 取り外しスパナ  (1個)	輸送用ボルト (本体の背面に取り 付けられています)  (2本)	カバー  (2個)	水準器  (1個)	DVD (上手な使いかた)  (1枚)

輸送用ボルトの外しかた・取り付けかた

⚠ 注意



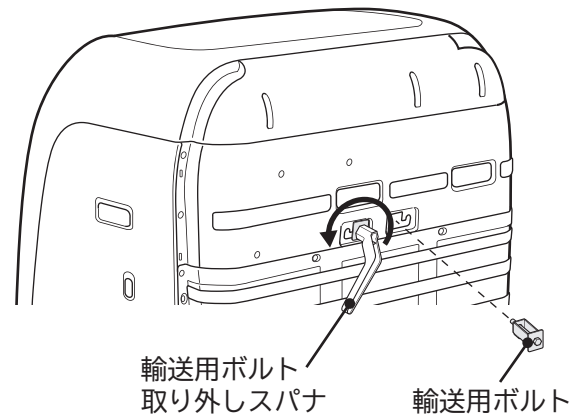
排水ホースの付け替えが必要な場合は、付け替え後に輸送用ボルトを外す

- 外したあとは、本体を倒さないでください。
本体内部部品の故障の原因になります。
- 輸送用ボルトを外さないと正常に運転できません。
付けたままで運転すると、振動や騒音が大きくなり、本体が動いてけがをしたり、壊れたりする恐れがあります。

外しかた

1 輸送用ボルトを2本外す

- 付属品の「輸送用ボルト取り外しスパナ」をご使用ください。
- 輸送用ボルトは、転居などで本体を輸送する際に必要になりますので、取り外したあとは大切に保管してください。



2 付属品のカバーを取り付ける

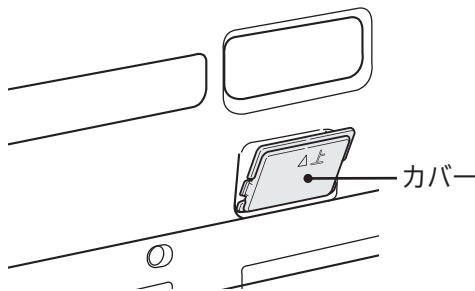
- 輸送用ボルトを外したあとの穴に取り付けます。

⚠ 警告



輸送用ボルトを外したあとは、外したあとの穴に付属品のカバーを取り付ける

- 水の浸入やけがを防止するためです。



※「△上」の表示が上になるように取り付けてください。

取り付けかた

1 付属品のカバーを外す

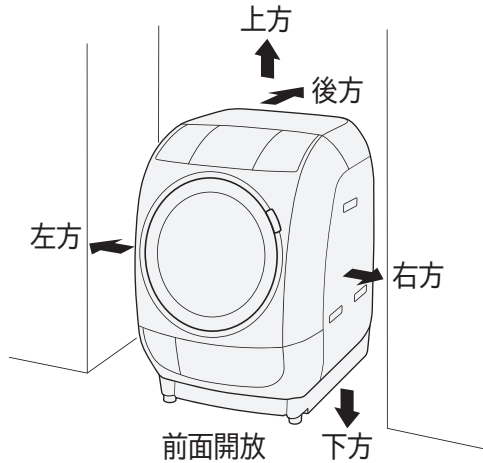
2 輸送用ボルト(2本)を取り付ける

- 本体背面の輸送用ボルト取り付け穴に、輸送用ボルトを入れて、付属品の「輸送用ボルト取り外しスパナ」を使って、閉め込んでください。
- ドラム(洗濯・脱水槽)を上を持ち上げながら作業すると、取り付けやすくなります。

据え付け場所について

■据え付けに必要な寸法を確認してください。

●本体は前面を開放して、背面や左右の壁などから下表の寸法以上離してください。

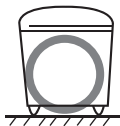


消防法 基準適合 組込形

場所	離隔距離(cm)
上方	10
左方	1.0
右方	1.0
後方	1.0
下方	0

■しっかりした床に、水平に据え付けてください。

●すべりやすい床や、弱い床は、振動や騒音が大きくなる可能性があります。



しっかりした水平な床



弱い床

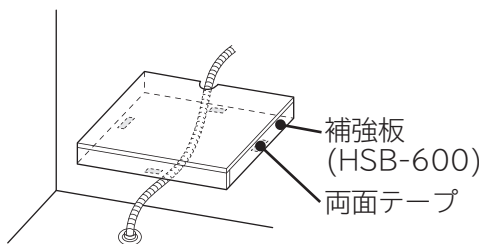


凸凹床

据え付け場所の床面が弱い(振動が気になる)場合には、別売りの補強板を設置してください。〈P.23〉詳しくは、補強板の説明書をご覧ください。

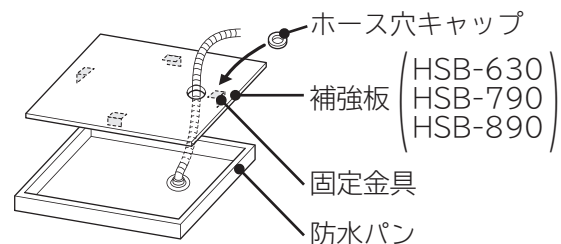
【防水パンがない場合】

- ① 補強板の裏側に両面テープをはる
- ② 床の上に載せる



【防水パンがある場合】

- ① 補強板の裏側に、固定金具をねじ止めする
- ② 防水パンに載せる



■直射日光が当たる場所、40℃以上になる場所、発熱器具のそばには据え付けしないでください。

●本体内部の温度が異常に高くなったり変形したりします。

■屋外など凍結の恐れのある場所には、据え付けしないでください。

●本体内部の残水が凍結し、思わぬ被害を招くことがあります。

⚠ 警告



有機溶剤（ベンジン、シンナーなど）を扱う場所には据え付けない

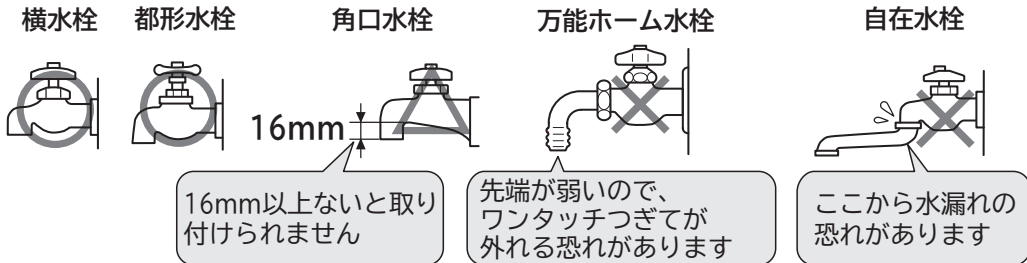
●引火したり、プラスチック部品が故障する恐れがあります。

水栓について

水栓の高さは、洗濯乾燥機の据え付け面(床面、防水パン、据付脚、置台など)から1037mm必要です。
1037mm未満の場合は、洗濯乾燥機を前や横に移動して、水栓から離して設置する必要があり、据付脚などが必要になる場合があります。

■ワンタッチつぎてを使用する場合の水栓について

- 横水栓、都形水栓など、適した水栓を使用してください。
自在水栓は使用できません。



オートストッパー付水栓ジョイント用部品

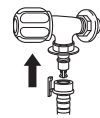
※下記以外の分岐水栓給水栓および水栓は使用しないでください。つばがないと外れて水漏れする恐れがあります。
給水ホースが外れると、自動的に給水をストップし、水漏れを防止します。

■全自動洗濯機用給水栓ノズル（オートストッパー付）

■全自動洗濯機用給水栓（オートストッパー付）

自在水栓の場合	万能ホーム水栓・全自動洗濯機用水栓の場合	カップリング付横水栓の場合
YSP-1A-S	YSP-L-S	YSP-1B-S

YS80S



- 自在水栓、混合水栓などの場合は、販売店または水道工事店にご相談ください。
- 洗濯給湯システムには給水ホースを接続しないでください。

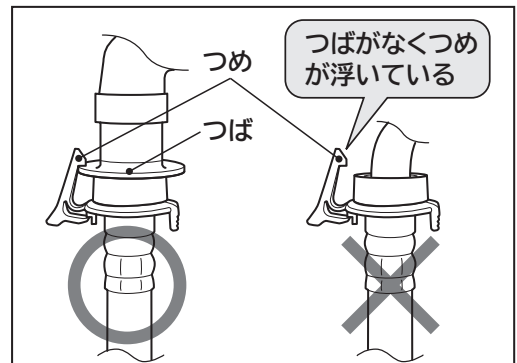
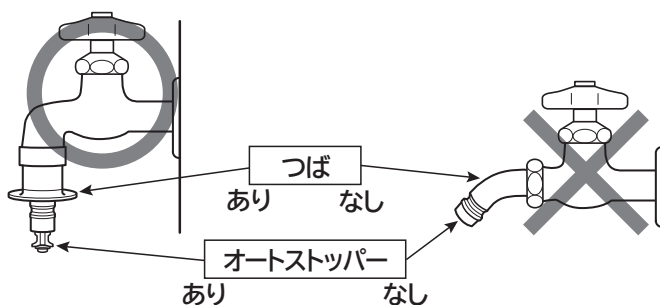
■全自動洗濯機用水栓について

- 全自動洗濯機用水栓(給水ホースを直接水栓に差し込める水栓)にも適合しない物があります。
ご使用になる場合は、日本電機工業会規格JEM1206に準拠した水栓をご使用ください。
ご使用の水栓が準拠しているかは、水栓メーカーにお問い合わせください。
ただし、つばのないものはご使用できません。
また、水栓接続部にさびや傷があると、水漏れの原因になるためご使用できません。

全自動洗濯機用水栓 (安全対策あり)

全自動洗濯機用水栓 (安全対策なし)

左の2種類の水栓に給水ホースを接続した例



※オートストッパー付きは、給水ホースが抜けると自動的に給水が止まります。

ワンタッチつぎての取り付けかた

⚠ 注意



付属品のワンタッチつぎてを使用し、つぎて②をしっかりと締め付ける

- 付属品以外のつぎてを使用すると水漏れの原因になります。
- 長期のご使用でねじやつぎてが緩んだりすると水漏れして思わぬ被害を招くことがあります。定期的に点検し、緩んでいる場合はさらに締め付けてください。
- 給水ホースおよびワンタッチつぎては、付属品を使用してください。

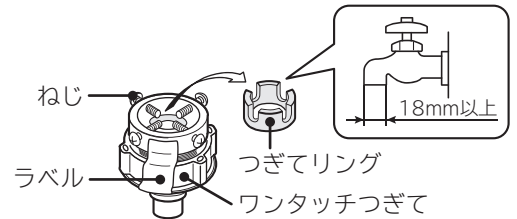


水栓およびワンタッチつぎては、本体に触れないようにする

- 振動により水漏れの原因になります。
- 水栓のパッキンや金属部などが、長年使用していると経年劣化やさびなどにより、水漏れに至る恐れがあります。

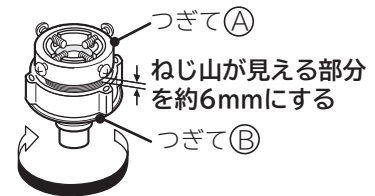
1 水栓の直径を確認する

- 直径が18mm以上のときは、つぎてリングを外します。

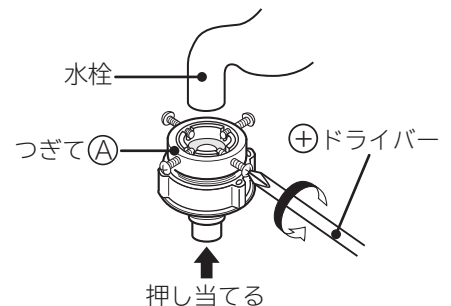


2 つぎて①、②とのすき間が6mmあることを確認する

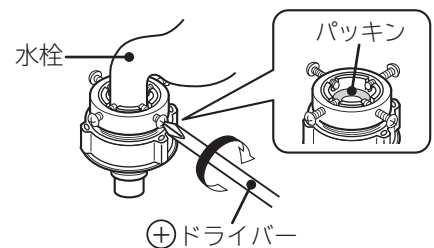
- つぎて②を矢印方向に回し、すき間を調節します。



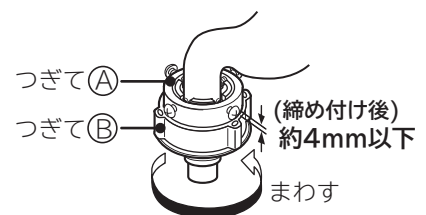
3 つぎて①のねじ4本を水栓の直径まで緩め、水栓の先端に押し当てる



4 壁側になるねじを先に手で締め、水栓がパッキンの中心になるように、ねじを均等にしっかりと締め付ける



5 つぎて②を矢印方向に回し、つぎて①と②のすき間を約4mm以下にする



● 給水ホースの取り付けは、P.18の「給水ホースの取り付けかた」をご覧ください。

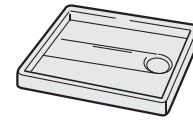
● 長期間のご使用で、ねじやつぎて①、②が緩んだりすると、水漏れして思わぬ被害を招くことがあります。

②～⑤の手順により取り付け直してください。付け直しても水漏れするような場合には、ワンタッチつぎてと給水ホースを取り替えてください。(転居のときなど、ワンタッチつぎてを取り付け直すときにも同じ作業を行ってください)

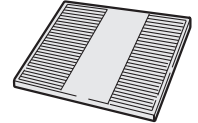
防水パン、洗濯機用トレー、全自動専用設置台について

■本体からの水漏れや夏季など湿度が高いときに、冷水などの使用で洗濯槽の外側が結露し、床面をぬらすことがあります。

- 床の汚れを防ぐためにも、別売りの防水パン(TP-780)か、洗濯機用トレー(YT-1)の設置をおすすめします。



防水パン
(TP-780)



洗濯機用トレー
(YT-1)

警告



防水パン使用時は、防水パンの排水に注意する

- 防水パンの排水口が詰まると、水がたまりあふれたり感電する恐れがあります。

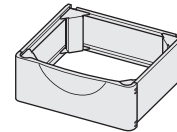
■本体を高くする場合は、別売りの置台(TR-BD2)または全自動専用設置台(UP-D2)をご使用ください。

警告

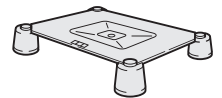


本体を高くする場合には、専用の置台もしくは全自動専用設置台を使用する

- 専用の置台もしくは全自動専用設置台以外を使用すると、本体の下に手足などが入り、けがをする恐れがあります。



置台
(TR-BD2)



全自動専用設置台
(UP-D2)

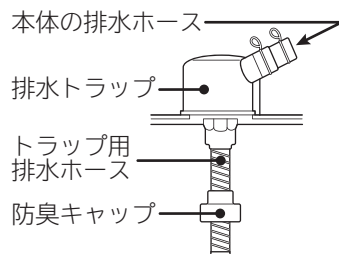
■キャスター付きの設置台は、排水ホースが外れたり、けがをする恐れがあります。

排水口からのにおいを防ぐには

■乾燥時、排水口からのにおいを吸い込み、洗濯物にしみつく場合があります。

- 排水トラップに水を溜めて、排水管からのにおいの逆流を防ぐために、「洗濯機用排水トラップ」YT-T1 希望小売価格4,200円(税込)をご使用ください。

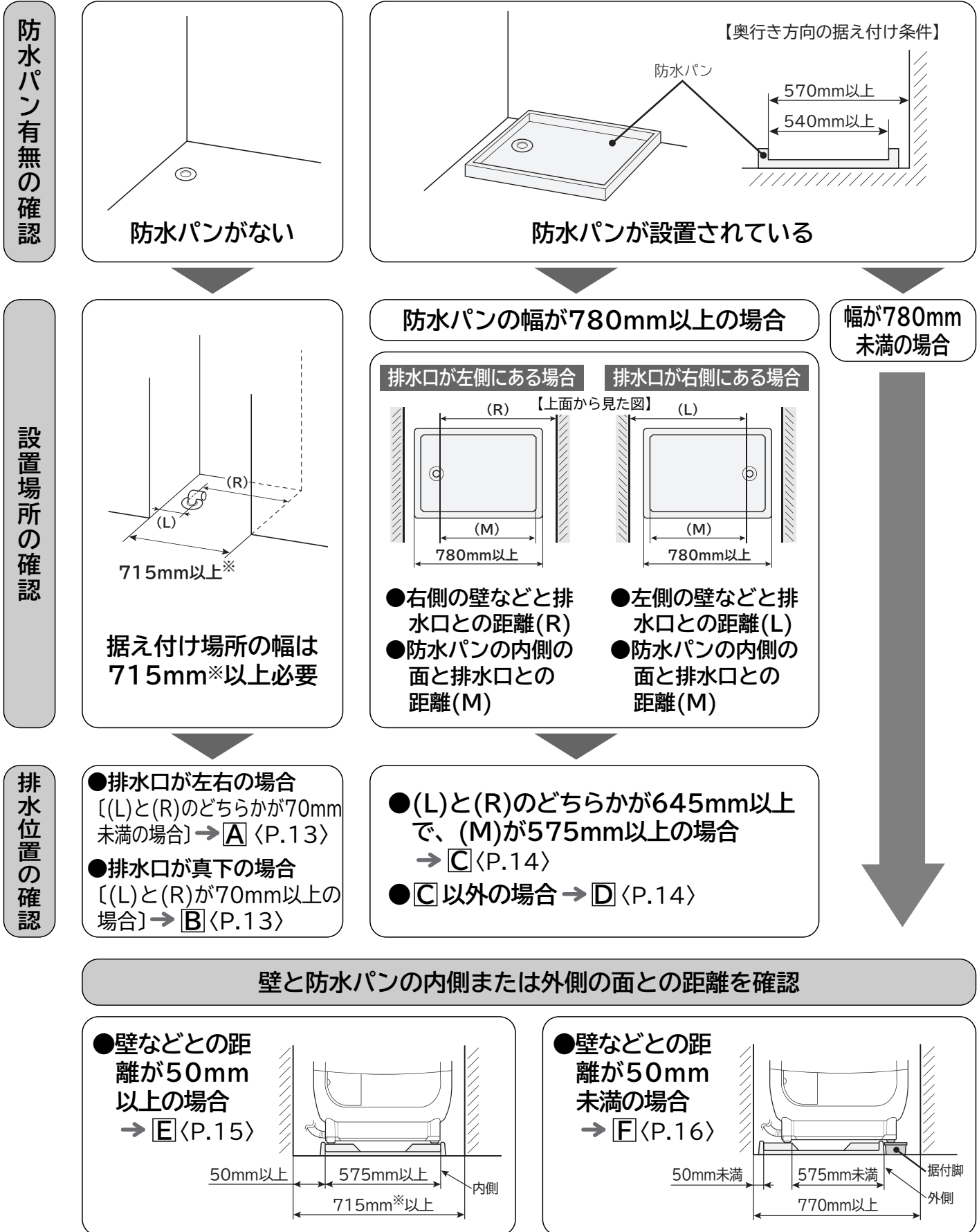
■排水トラップの取り付けには住宅工事の工務店などの工事が必要です。
工務店などにご相談のうえ、お買い求めください。



- 取り付けにあたっては、「YT-T1」に同梱の取扱説明書に従ってください。
- 取り付けにあたっては、設置条件をご確認ください。
(本体横に13cmの設置スペースが必要です)

据え付けの流れ

- 据え付け条件に合わせて、P.10からの据え付け方法に従い、据え付けをしてください。
- 下記以外の条件では据え付けできません。



※本体の両側に壁などがあるときは、据え付け作業のため770mm以上必要となる場合があります。

排水ホースの付け替え

⚠ 注意



据え付けるときは、排水ホースのくびれた部分をホース引出口に合わせる

- 内部でたわんでいると、ほかの部品と接触し、ホースが破れて、水漏れするなど思わぬ被害を招くことがあります。

排水ホースの先端はしっかりと排水口へ入れる

- 排水ホースは排水の水の力や振動などで動く場合があります。
排水口が大きい場合または浅い場合は、抜け出さないように固定してください。
排水ホース先端が排水配管に確実に差し込まれていないと、水漏れの原因になります。



排水ホースを本体と防水パンなどの間で挟んでつぶさない

- 水漏れ、排水不良の原因になります。

輸送用ボルトを外した状態で本体を倒さない

- 本体内部の部品が、破損や故障する原因となります。

- ホース押さえは外さないでください。
- 内部のホースは溝にきちんとはめ込み、浮き上がりのないようにしてください。

■排水ホースの引き出し位置を変更する

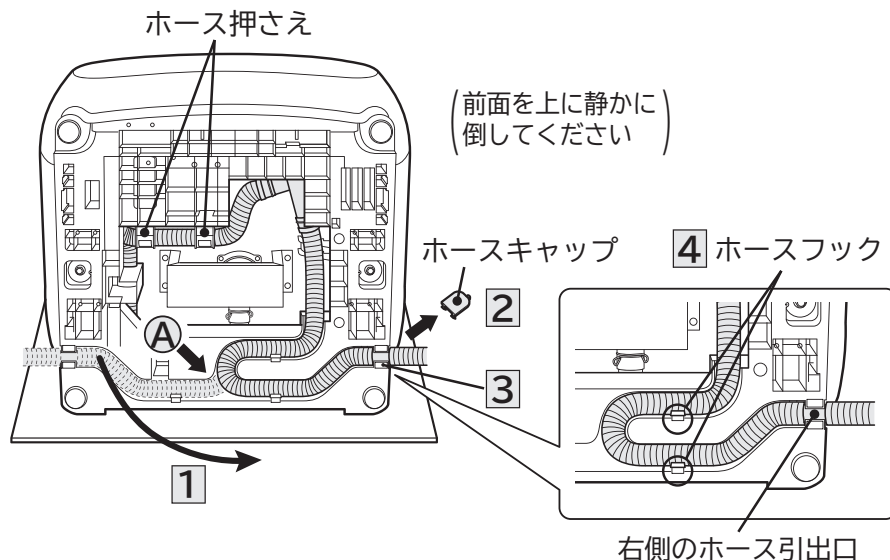
- 排水ホースは、出荷時は左側から引き出しています。
右側に変更する場合は、下記の手順に従ってください。

1 本体を静かに後側へ倒す

- 本体を倒す場合、傷つき防止のためダンボールなどの上に静かに倒してください。

2 排水ホースを右側のホース引出口に付け替える

- 1 左側に配管してある排水ホースを **A** 部まで外す。
- 2 右側のホースキャップを外し、左側に取り付ける。
- 3 排水ホースのくびれた部分を右側のホース引出口にはめ込む。
- 4 排水ホースを溝にはめ込み、ホースフック(2か所)で固定する。



排水ホースの付け替え(続き)

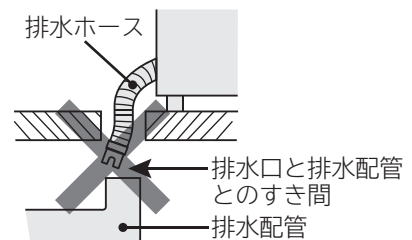
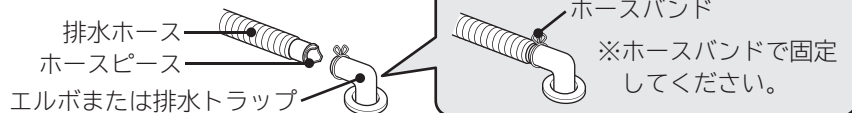
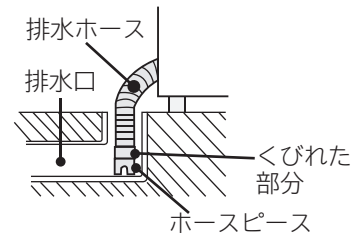
■排水ホースを排水口に差し込む

●排水口が浅く、排水ホースの先端がぶつかる時は、排水ホースのくびれた部分を切断し、排水ホース先端に付いているホースピースを付け替えてください。

・切断しなかったり、ホースピースを付けないと「すすぎ」や「脱水」のとき、排水が悪くなりすすぎが不十分になったり、発泡してモーターの運転が止まる場合があります。

●排水口にエルボまたは排水トラップがある場合には

・ホースピースが付いていることを確認して、エルボまたは排水トラップに接続してください。



■排水配管が見えない場合

●排水配管の位置を良く確認し、排水ホース先端を排水配管に差し込んでください。(水漏れの原因になります)

排水ホース関連部品

排水ホースは排水の力や振動などで動く場合があります。

排水口が大きい場合、または浅い場合は、抜け出さないように固定してください。

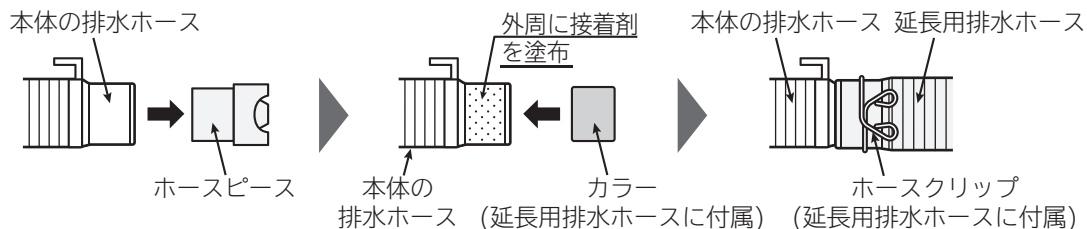
■排水ホースの延長

別売りの延長ホースをご使用ください。

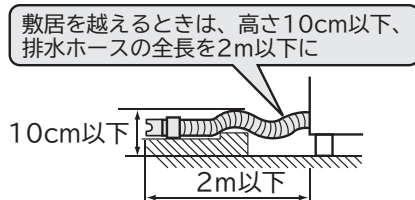
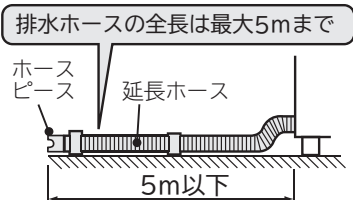
●部品番号 KW-50K1-023(長さ約80cm) 希望小売価格 840円(税抜800円)

■接続のしかた

●排水ホース先端に付いているホースピースを外し、本体の排水ホースの先端内部に延長用排水ホースに付属のカラーを挿入します。本体の排水ホースの外周に接着剤を塗布して、延長用排水ホースを接続し、延長用排水ホースに付属のホースクリップで固定してください。



排水性能が悪くならないように、次の点をお守りください。



ご注意

- 排水ホースが敷居をまたいで高くなっている場合や、排水口が詰まっていると、糸くずフィルターを外したときに、多量の水が漏れる場合があります。
- 市販品の延長ホースをご使用になる場合、ホースの内径が小さいと排水性能が悪くなり、正常な運転ができなくなる場合があります。
- 延長ホースを接続する際は、排水ホース先端に付いているホースピースを先に外してから、延長ホースを接続後、延長ホースの先端にホースピースを押し込んでください。

⚠ 注意



排水ホースの高さは10cm以下にし、排水口を詰まったままにしない

- 糸くずフィルターを外したときに、多量の水が漏れる場合があります。
- 「C02」や「C18」が発生する場合があります。

据え付けかた **A**

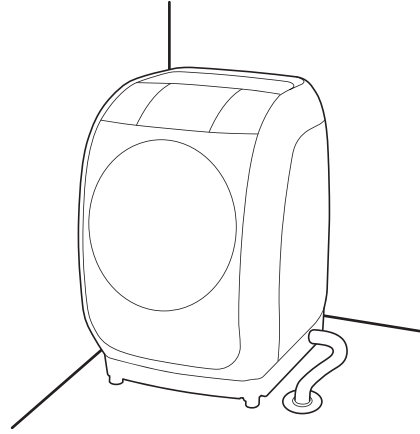
「防水パンなし」
「排水口が本体の左または右にある」場合

■排水口の位置に合わせて、排水ホースの引き出し位置を変えてください。〈P.11〉
(出荷時は左側から引き出しています)

■排水ホースを差し込む場合は、排水ホース先端が排水配管に確実に差し込まれているか確認してください。(水漏れの原因になります) 〈P.12〉

1 本体を据え付ける

2 排水口に排水ホースを接続する



据え付けかた **B**

「防水パンなし」
「排水口が本体の真下にある」場合

■据え付けにあたっては、別売り部品の「直下排水キット HO-BD2」(希望小売価格 3,150円) をご使用ください。〔直下排水キットには、直下排水ホースと据付脚(4個)が同梱されています〕

■排水口と壁の位置に合わせて、排水ホースの引き出し位置を変えてください。〈P.11〉
(出荷時は左側から引き出しています)

■排水ホースを差し込む場合は、排水ホース先端が排水配管に確実に差し込まれているか確認してください。(水漏れの原因になります) 〈P.12〉

1 据付脚を置く

2 排水口に直下排水ホースを接続する

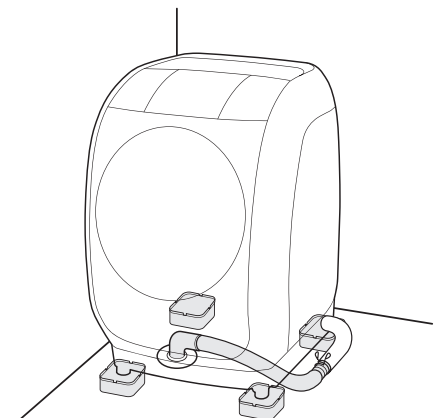
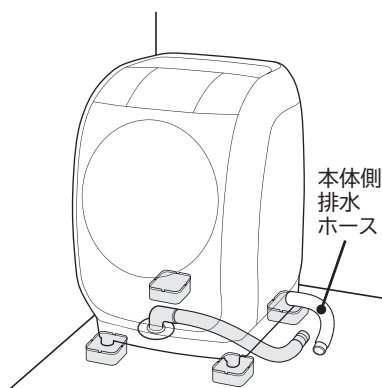
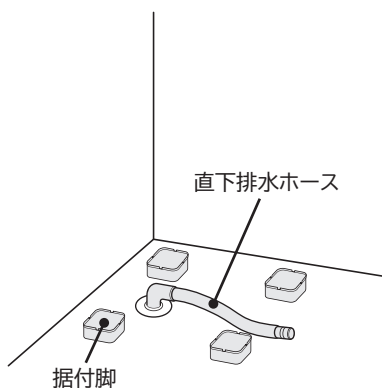
3 本体を据え付ける

4 本体側の排水ホースの長さを調節する

●詳細は「直下排水キット」の取付説明書をご覧ください。

5 本体側の排水ホースと直下排水ホースを接続する

●接続のしかた 〈P.12〉
※接続のしかたは、延長用排水ホースの接続と同じです。

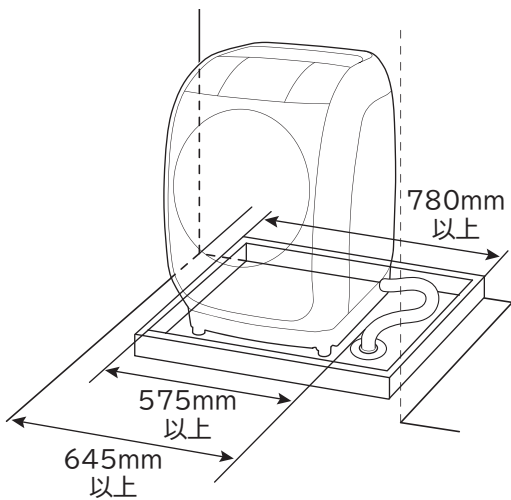


据え付けかた **C**

「防水パン幅が780mm以上」「壁と排水パイプとの距離が645mm以上」「防水パンの内側の面と排水口の距離が575mm以上」の場合

1 本体を据え付ける

2 排水口に排水ホースを接続する



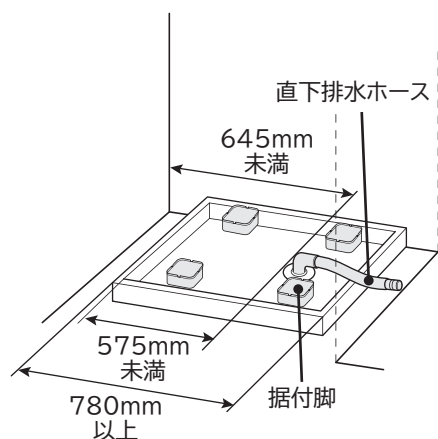
据え付けかた **D**

「防水パン幅が780mm以上」「**C**以外」の場合

- 据え付けにあたっては、別売り部品の「直下排水キット HO-BD2」(希望小売価格 3,150円) をご使用ください。〔直下排水キットには、直下排水ホースと据付脚(4個)が同梱されています〕
- 排水口と壁の位置に合わせて、排水ホースの引き出し位置を変えてください。〈P.11〉 (出荷時は左側から引き出しています)
- 排水ホースを差し込む場合は、排水ホース先端が排水配管に確実に差し込まれているか確認してください。(水漏れの原因になります) 〈P.12〉

1 据付脚を置く

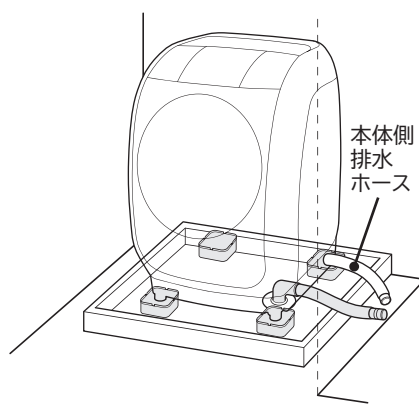
2 排水口に直下排水ホースを接続する



3 本体を据え付ける

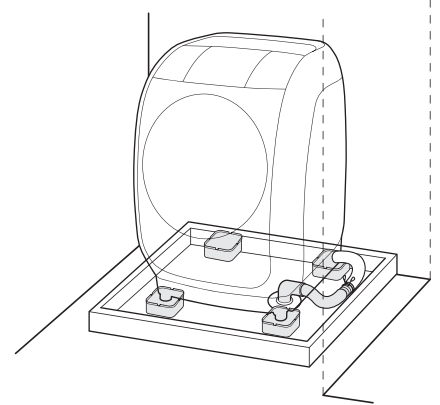
4 本体側の排水ホースの長さを調節する

- 詳細は「直下排水キット」の取付説明書をご覧ください。



5 本体側の排水ホースと直下排水ホースを接続する

- 接続のしかた 〈P.12〉
- ※接続のしかたは、延長用排水ホースの接続と同じです。
- 接続部は、防水パンの中に入れてください。



据え付けかた **E**

「防水パン幅が780mm未満」
「壁と防水パンとの距離が50mm以上」の場合

■設置場所の幅は715mm以上必要です。

ただし、本体の両側に壁があるときは、据え付け作業のため770mm以上必要となる場合があります。

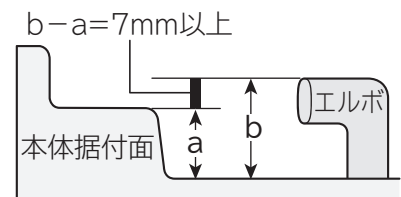
■据え付けにあたっては、別売り部品の「直下排水キット HO-BD2」(希望小売価格 3,150円) をご使用ください。〔直下排水キットには、直下排水ホースと据付脚(4個)が同梱されています〕

■排水口と壁の位置に合わせて、排水ホースの引き出し位置を変えてください。〈P.11〉
(出荷時は左側から引き出しています)

■排水ホースを差し込む場合は、排水ホース先端が排水配管に確実に差し込まれているか確認してください。(水漏れの原因になります) 〈P.12〉

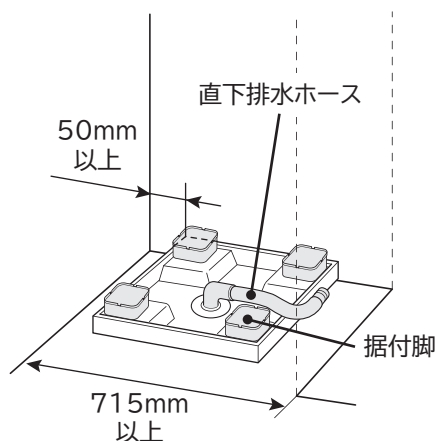
確認 排水パイプ(エルボ)がある場合には

- 排水パイプの高さ(b)が本体据付面(a)より7mm以上の場合は据付脚を置きます。
- 7mm以下の場合は②へ。



1 据付脚を置く

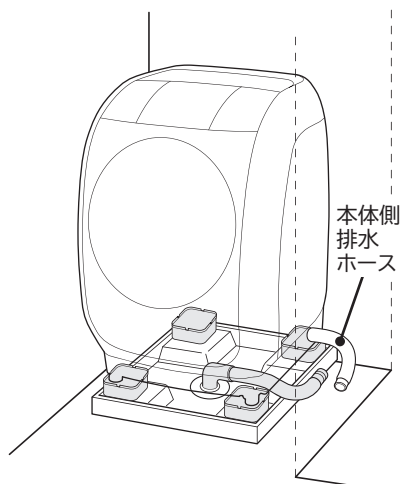
2 排水口に直下排水ホースを接続する



3 本体を据え付ける

4 本体側の排水ホースの長さを調節する

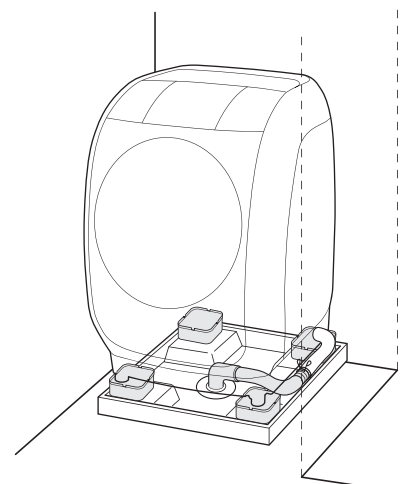
- 詳細は「直下排水キット」の取付説明書をご覧ください。



5 排水ホースと直下排水ホースを接続する

- 接続のしかた 〈P.12〉

※接続のしかたは、延長用排水ホースの接続と同じです。
接続部は、防水パンの中に入れてください。



据え付けかた **F**

「防水パン幅が780mm未満」
「壁と防水パンとの距離が50mm未満」の場合

■設置場所の幅は770mm以上必要です。

■据え付けにあたっては、別売り部品の「直下排水キット HO-BD2」(希望小売価格 3,150円) をご使用ください。〔直下排水キットには、直下排水ホースと据付脚(4個)が同梱されています〕

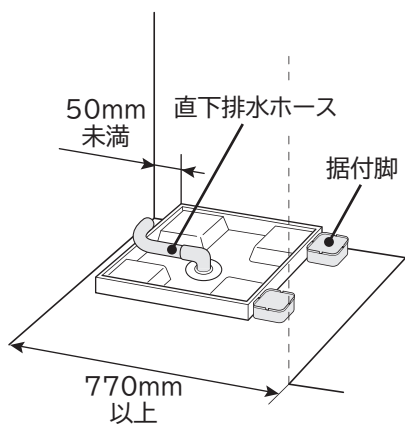
■排水口と壁の位置に合わせて、排水ホースの引き出し位置を変えてください。〈P.11〉
(出荷時は左側から引き出しています)

■排水ホースを差し込む場合は、排水ホース先端が排水配管に確実に差し込まれているか確認してください。(水漏れの原因になります) 〈P.12〉

1 防水パンの外側に据付脚を2個置く

●据付脚の高さと防水パンの本体据付面の高さが合わない場合には、丈夫な板などで高さを調節してください。

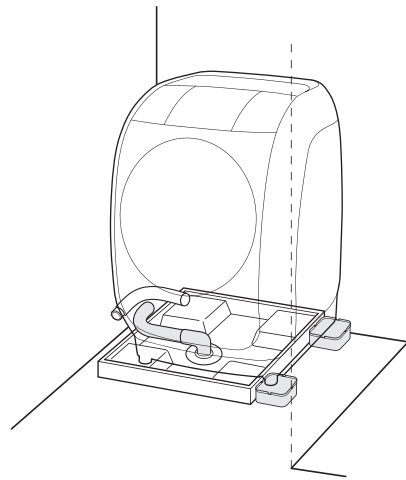
2 排水パイプに直下排水ホースを接続する



3 本体を据え付ける

4 本体側の排水ホースの長さを調節する

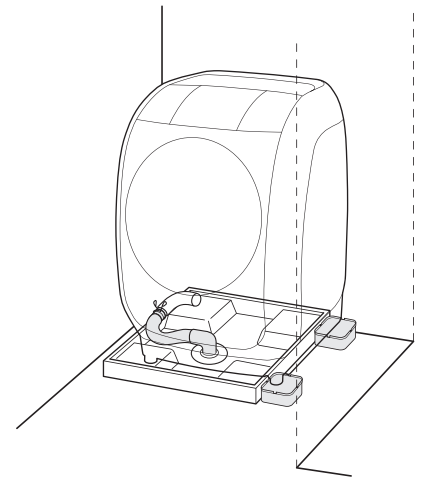
●詳細は「直下排水キット」の取付説明書をご覧ください。



5 排水ホースと直下排水ホースを接続する

●接続のしかた 〈P.12〉

※接続のしかたは、延長用排水ホースの接続と同じです。
接続部は、防水パンの中に入れてください。



水平を確認する

⚠ 注意



本体を水平に据え付ける

●水平に据え付けないと、故障や水漏れ、脱水中の停止、異常音の原因になります。



水準器を本体の内部に入れない

●本体の故障、水漏れの原因になります。

1 本体を据え付け場所に置く

●本体ががたつく場合は、次のように調節してください。

■調節脚側が、がたつく場合

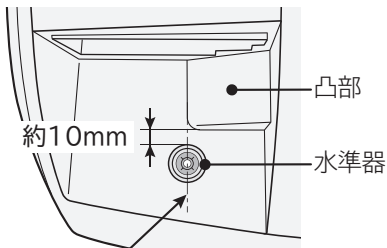
調節脚を高くしてがたつきをなくしてください。

■調節脚の反対側が、がたつく場合

後ろ側の脚を床につけ、前側の脚と床面とのすき間に適当な板材などを敷いて、がたつきをなくしてください。

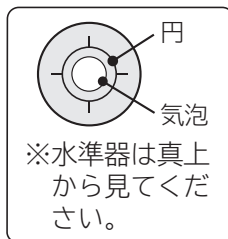
2 付属品の水準器を、本体の洗剤ケースを引き出したところに置き、水準器の気泡の位置を確認する

●気泡が円の中に入っていれば脚の調節は必要ありません。



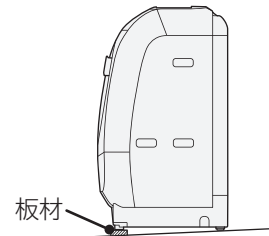
水準器の中心が、凸部の下端線上になるように置いてください。

●気泡が円の中に入っていない場合は、付属品の脚キャップで高さを調節してください。



3 水準器の気泡の位置に応じて、固定脚に付属品の脚キャップを取り付ける (調節脚は、回して高さを調節します)

●気泡が円から半分以上出ている場合は、床面の傾斜が大きいため脚キャップだけでは調節できません。適当な板材などを敷いてください。



4 本体にがたつきがないか確認する

●がたつきがある場合は、調節脚で調節してください。

■脚キャップについて

付属品の脚キャップは、3mm、6mm用の2種類が、各々2個ずつ同梱されています。

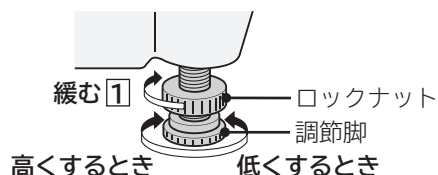
必要に応じ、組み合わせて使用してください。

積み重ねて使用するとき、高さの低い方を下にしてください。

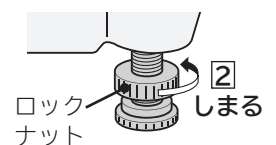
調節脚の使いかた

1 ロックナットを矢印方向①に回して緩め、調節脚を回してがたつきを調節する

●14mmまで高さ調節ができます。



2 調節が終わったら、ロックナットを矢印方向②に回して固定する

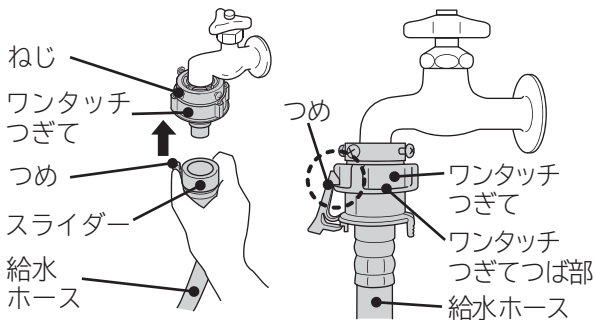


給水ホースの取り付けかた・外しかた

水 栓

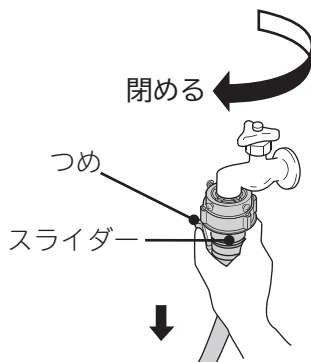
■取り付けかた

- ① スライダーを押し下げながら、ワンタッチつぎてに差し込む
- ② スライダーを離して、「パチン」と音がするまで給水ホースを押し上げる
 - 給水ホースのつめが、ワンタッチつぎてのつば部に確実に掛かっていることを確認してください。
 - 給水ホースを引っ張り、抜けないことを確認してください。



■外しかた

- ① 水栓を閉める
- ② 「槽洗浄」コースを選び、スタートボタンを押して約10秒間運転する
 - 外すときの水の飛び散りを防ぐためです。
- ③ つめを外し、スライダーを押し下げながら、給水ホースを外す



本 体

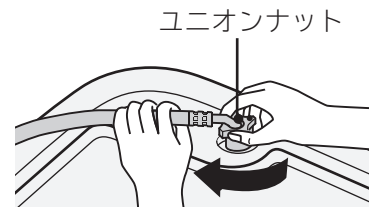
■ユニオンナットの取り付けかた

ユニオンナットを矢印方向に回して、給水口にしっかり締め付けます。

⚠ 注意

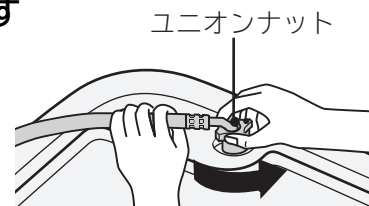
- ユニオンナットはしっかり締め付ける
 - 水漏れの原因になります。
 - 長期のご使用でユニオンナットが緩んだりすると水漏れして思わぬ被害を招くことがあります。定期的に点検し、緩んでいる場合はさらに締め付けてください。

- ユニオンナットが緩んでいると、水漏れします。



■ユニオンナットの外しかた

- ① 水栓を閉める
- ② 「槽洗浄」コースを選び、スタートボタンを押して約10秒間運転する
 - 外すときの水の飛び散りを防ぐためです。
- ③ ユニオンナットを矢印方向に回して外す



- 給水ホースおよびワンタッチつぎては、付属品を使用してください。
- ねじやワンタッチつぎてをさらに締め付けたり、付け直しても不具合なときは、ワンタッチつぎてと給水ホースを取り換えてください。

給水ホース関連部品

■給水ホースの延長

長さ	部品番号
1m	KW-S451-618
2m	KW-S451-619
3m	KW-S451-620

延長作業(有料)は、販売店にご依頼ください。

■本体と水栓の距離が近いとき

短い給水ホース(0.5m)をご使用ください。

- 部品番号 NW-6SD-031

アース線の取り付け

⚠ 警告



アース線を取り付ける

- アース線を取り付けないと、漏電のときに感電することがあります。
- アース接続 アースの取り付けは、電気工事店または販売店にご相談ください。

(電気工事士の有資格者がD種(第3種)接地工事をするよう、法令で定められています)

■アース線を取り付けてください。

- 万一の漏電時の感電事故を防ぐためです。また、漏電遮断器の取り付けもおすすめします。
- アース線を接続するときは、電源プラグをコンセントから抜いた状態で接続してください。
- 据え付け場所の変更や転居の際には、アース線の取り付けを行ってください。

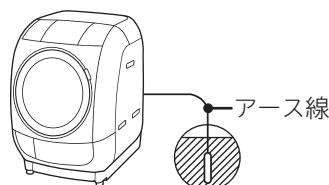
アース端子がある場合

アース線をアース端子に確実に接続してください。



アース端子がない場合

アース工事をしてください。



⚠ 注意



次のようなところには、アース線を接続しない(法令などで禁止)

- ガス管、電話線、避雷針、水栓
- 水道管は途中から塩化ビニール管になっているところが多いため避けてください。

電源(コンセント)について

⚠ 警告



定格15A以上、交流100Vのコンセントを単独で使う

- ほかの器具と併用すると、分岐コンセントが異常発熱して発火することがあります。



傷んだ電源コードや電源プラグ、緩んだコンセントは使用しない

- 感電・ショート・発火の原因になります。



テーブルタップによるタコ足配線はしない

- 火災・発火の原因になります。



延長コードは使用しない

- 過熱の恐れがあります。

お湯取ホースのセットのしかた

■ご使用になる前に、お湯取ホースにクリーンフィルターを取り付けてください。

■付属品のお湯取ホースは約4mです。本体と浴槽の距離に合わせて切断してご使用ください。

●吸水中は水の重さによりホースが垂れ下がるので、長めに切断してください。(効率よく風呂水を吸水するためです)

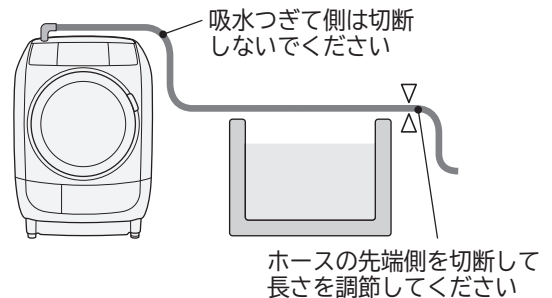
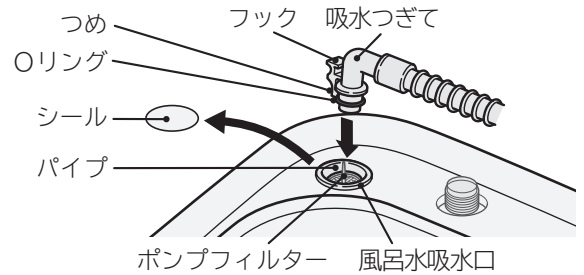
お湯取ホースの長さ調節

1 風呂水吸水口のシールを取る

●一度はがしたシールは、風呂水吸水口に再度はり付ける必要はありません。

2 お湯取ホースの吸水つぎてを、風呂水吸水口に取り付ける

- 吸水つぎてのつめをパイプに引っ掛け、抜けないことを確認してください。
- 入りにくい場合は、Oリングに少し水をつけ、回しながら押してください。
- Oリングを外したり傷つけないでください。外すと空気が入り込み、吸水できなくなります。
- 風呂水吸水口のポンプフィルターを中に押し込まないように注意してください。

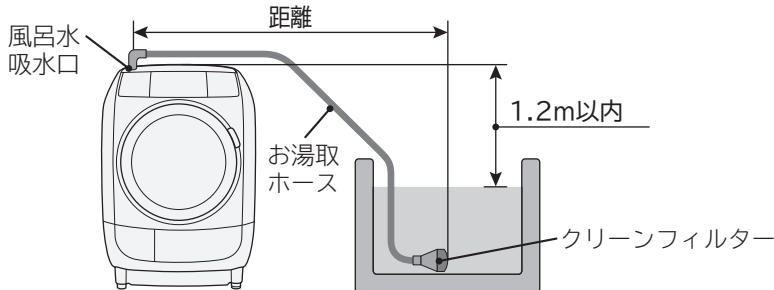


3 ホースの先端を浴槽に入れ、ホースの長さを調節する(付属のお湯取ホースは約4mです)

風呂水吸水口からクリーンフィルター先端までの距離が3m以内になるように、ホースの先端側をはさみやカッターで切断します。

別売り部品の場合

お湯取ホース	距離
約7m	6m以内
約5m	4m以内

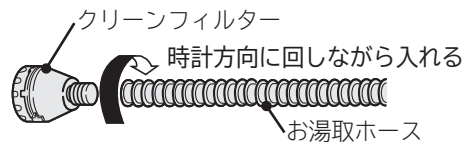


※付属品のお湯取ホースの長さが足りないときは、別売りのお湯取ホースをご利用ください。

- 約7mホース
部品番号NW-9S3-028
希望小売価格1,890円(税込)
- 約5mホース
部品番号NW-9S3-029
希望小売価格1,785円(税込)

4 クリーンフィルターをお湯取ホースに取り付ける

●ホースを時計方向に回しながら入れます。ホースの内側に水をつけると入れやすくなります。



■クリーンフィルターの取り外しかた

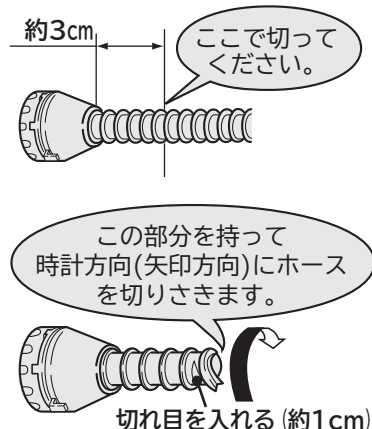
●クリーンフィルターは一度取り付けると手で簡単に外せません。ホースの長さの再調節のためにクリーンフィルターを取り外すときは、次に従ってください。

1 ホースを切断する

●クリーンフィルターの根元から約3cmの所でホースを切断します。

2 クリーンフィルターに付いているホースを取り除く

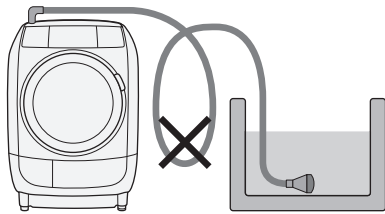
●ホースの先端に約1cmの切れ目を入れ、時計方向に切りさきながらホースを取り除きます。



お湯取ホースセット時のご注意

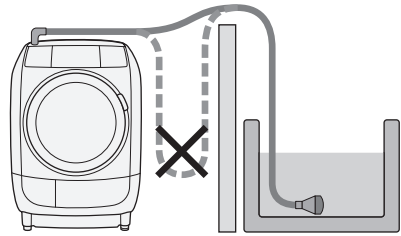
お湯取ホースは巻いたまま使用しない

- ホースの抵抗が増え、風呂水吸水できない場合があります。



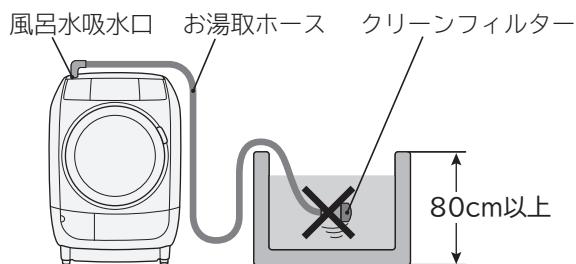
高い壁を越えるときは、ホースのたるみをなくす

- ホースにたるみがあると、ホースの抵抗が増え、風呂水吸水できない場合があります。



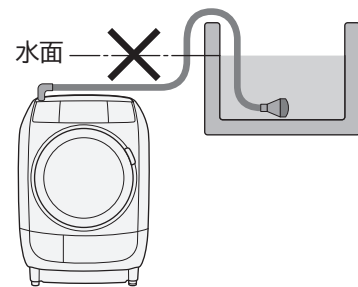
クリーンフィルターが浮き上がらなくにする

- 浴槽の高さが床面から80cm以上の場合は、垂れ下がったホースの重みで、クリーンフィルターが浮き上がりやすくなります。おもりなどで浮き上がらないようにしてください。



風呂水吸水口よりも浴槽の水面のほうが高い場所では使用しない

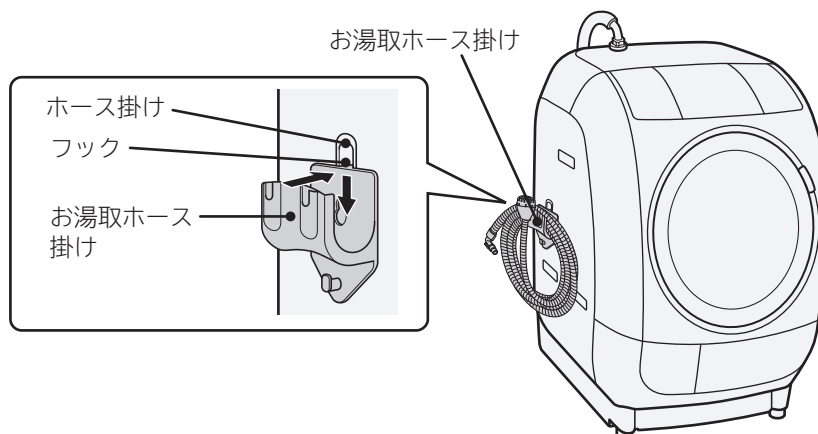
- サイホン現象により、ポンプの運転が終了しても吸水が止まらず、水漏れの原因になります。



お湯取ホース掛けの使いかた










■お湯取ホース掛けの取り付けかた

- お湯取ホース掛けのフックをホース掛けの穴に入れて止まるまで押し下げてください。本体の左右どちら側でも取り付けられます。



試運転

■据え付け後は試運転を行い、異常音やホース取り付け部からの水漏れ、排水ホースの先端が抜け出していないかなどを確認してください。

- 1 輸送用ボルト(2本)が外してあることを確認する
- 2  を押し、 ボタンを押し、「標準」を点灯させる
- 3 洗い「6分」、脱水「1分」を選び、 ボタンを押し
- 4 30秒～2分後に洗剂量(目安)が表示されたら  ボタンを押し、水栓を開ける
- 5 水漏れや異常音がないことを、運転が終了するまで確認する
- 6 運転が終了したら  を押し
- 7  ボタンを押し、 ボタンを押し
- 8 10分以上運転し、水漏れや異常音がないことを確認する
- 9 周囲の配管から、空気や湿気が漏れていないことを確認する
- 10  ボタンを押し、 を押し

⚠ 注意



洗剂量(目安)表示が表示されたら「洗濯」ボタンを押し、水栓を開く

- 給水ホース、水道配管に空気がたまった状態で水栓を開くと、水道圧によって圧縮された空気により、本体が破損し、水漏れやけがをする恐れがあります。

■試運転は、水道水で運転を行ったあと、風呂水で運転を行ってください。
このとき、風呂水が吸水されているかご確認ください。

⚠ 注意

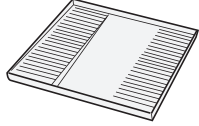
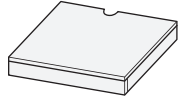
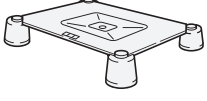
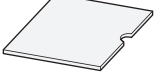

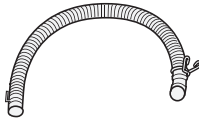

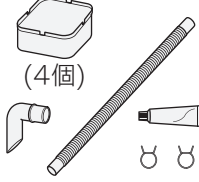
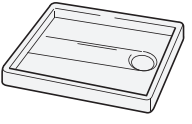

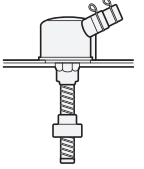
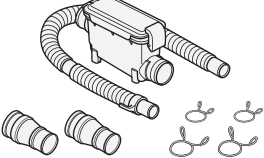


洗濯前に、水栓を開いて水漏れがないか確認する

- ねじが緩んだりしていると、水漏れして思わぬ被害を招くことがあります。

別売り部品

日立の家電品取扱店でお求めください。価格は、2011年12月現在の消費税率を基に総額表示を行っています。

<p>■洗濯機用トレイ (YT-1)</p> <p>●結露による水滴から床を守ります。 希望小売価格 7,350円 (税抜7,000円)</p> 	<p>■補強板 (HSB-600)※</p> <p>●設置面が弱いとき(防水パンなく、直下排水するとき)に使用します。 希望小売価格 11,550円 (税抜11,000円)</p> 
<p>■全自動専用設置台 (UP-D2)</p> <p>●本体を高くするとき、および防水パンに入らないときの設置に使用します。 希望小売価格 5,250円 (税抜5,000円)</p> 	<p>■補強板 (HSB-630)※</p> <p>●設置面が弱いとき(幅640mmタイプの防水パンを使用するとき)に使用します。 希望小売価格 8,400円 (税抜8,000円)</p> 
<p>■置台 (TR-BD2)</p> <p>●洗濯物をより取り出しやすくするため、本体を高くするときに使います。 希望小売価格 15,750円 (税抜15,000円)</p> 	<p>■補強板 (HSB-790)※</p> <p>●設置面が弱いとき(幅800mmタイプの防水パンを使用するとき)に使用します。 希望小売価格 8,400円 (税抜8,000円)</p> 
<p>■延長用排水ホース (約80cm) (部品番号KW-50K1-023)</p> <p>●排水ホースの延長用に使用します。 希望小売価格 840円 (税抜800円)</p> 	<p>■補強板 (HSB-890)※</p> <p>●設置面が弱いとき(幅900mmタイプの防水パンを使用するとき)に使用します。 希望小売価格 8,400円 (税抜8,000円)</p> 
<p>■直下排水キット (HO-BD2)</p> <p>希望小売価格 3,150円 (税抜3,000円)</p> 	<p>■洗濯機用防水パン (TP-780)</p> <p>●本体からの水漏れや、結露による水滴から床を守ります。 希望小売価格 12,600円 (税抜12,000円)</p> 
<p>■据付脚 (GO-BD2)</p> <p>希望小売価格 2,100円 (税抜2,000円)</p> <p>(4個)</p> 	<p>■洗濯機用排水トラップ (YT-T1)</p> <p>●排水口からの逆流やにおいを防ぎます。 希望小売価格4,200円 (税抜4,000円) 排水トラップの取り付けには住宅工事の工務店などの工事が必要です。 工務店などにご相談のうえ、お買い求めください。</p> 
<p>■糸くずボックス (WLB-4) (同梱排水ホース：長さ80cm)</p> <p>●排水ホースにトラップを取り付け、洗濯・乾燥中の糸くずなどを集めて取り除きます。 希望小売価格2,100円 (税抜2,000円)</p> 	

※補強板を使用するときは、別途延長排水ホースが必要となる場合があります。

●上記の希望小売価格は、価格改正に伴い変更する場合があります。

 **日立アプライアンス株式会社**
〒105-8410 東京都港区西新橋2-15-12

