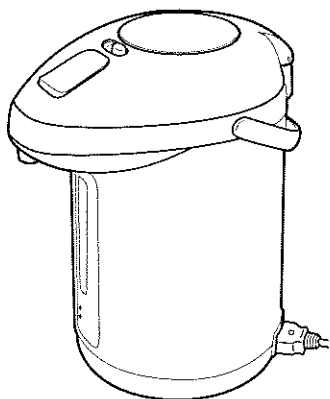


タイガー 電気ポット

品番
PFU-H型



取扱説明書

このたびは、お買い上げまことにありがとうございます。
ご使用になる前に、この取扱説明書を最後までお読みください。
お読みになった後は、お使いになる方がいつでも見られる
ところに必ず保管してください。

もくじ	ページ
安全上のご注意	1~4
各部のなまえとはたらき	5
使い方	6~8
ご使用後は	8
お手入れの方法	9~10
故障かな?と思ったら	11
保証書	12
消耗部品の取り替えについて	13
仕様	14
保証・サービスについて	14
連絡先	15

点検、修理などを依頼されるときなどのために記入しておくとう便利です。

ご購入年月日	年	月	日
ご購入店名			
TEL	()	

日本国内100V専用（交流100V以外の電源では使用できません。）

安全上のご注意 (ご使用になる前によくお読みの上、必ずお守りください。)

※お使いになる人や他の人々への危害や損害を未然に防止するために必ずお守りください。
 ※本体に貼付しているご注意に関するシールは、はがさないでください。
 ※お読みになった後は、お使いになる方がいつでも見られるところに必ず保管してください。
 ◆注意事項は、誤った使い方で生じる危害や損害の程度を、以下の表示で区分しています。

警告

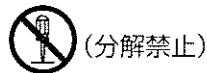
「死亡または重傷などを負う可能性が想定される」内容を示します。

注意

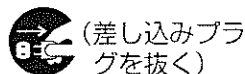
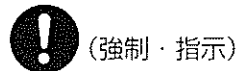
「傷害を負う、または物的損害のみが発生する可能性が想定される」内容を示します。

◆絵表示の例

この絵表示は行為を「禁止」する内容です。



この絵表示は行為を「強制」したり、「指示」したりする内容です。



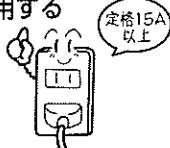
**改造はしない
修理技術者以外の人は分解したり、修理をしない**

火災・感電・けがの原因となります。修理はお買い上げの販売店、または「連絡先」に記載のタイガーのもよりの支店、営業所にご相談ください。



定格15A以上のコンセントを単独で使用する

他の器具と併用すると分岐コンセント部が異常発熱して発火することがあります。



交流100V以外では使用しない

火災・感電の原因となります。



電源コードや差し込みプラグが痛んだり、コンセントの差し込みがゆるいときは使用しない

感電・ショート・発火の原因となります。



電源コードは傷んだまま使用しない

(傷つける・無理に曲げる・引っばる・ねじる・たばねる・高温部に近づける・重い物を載せる・挟み込む・加工するなど)
電源コードが破損し、火災・感電の原因となります。

差し込みプラグはコンセントの奥までしっかり差し込む

そうしない場合、感電・ショート・発火の恐れがあります。



警告

ぬれた手で、差し込みプラグを抜き差ししない

感電やけがをすることがあります。



差し込みプラグにほこりが付着している場合は、よくふき取る

そうしない場合、火災の原因となります。



器具用プラグにピンやゴミを付着させない

感電・ショート・発火の原因となります。



器具用プラグをなめさせない

乳幼児が誤ってなめないように注意してください。感電の原因となります。



水につけたり、水をかけたりしない

ショート・感電の恐れがあります。



子供だけで使わせたり、幼児の手の届くところで使わない

やけど・感電・けがをする恐れがあります。



満水目盛以上の水を入れない

お湯がふきこぼれ、やけどの恐れがあります。



上ぶたを確実に閉める

そうしない場合、倒れたときにお湯が流れ出て、やけどの恐れがあります。



ポットを転倒させない

「ロック」にしているも、傾けたり倒したりしないでください。お湯が流れ出て、やけどの恐れがあります。



上ぶたを勢いよく閉めない

お湯がふきこぼれ、やけどの恐れがあります。



傾けたり、ゆすったり、上下に勢いよく振ったり、上ぶたを持って移動しない

「ロック」にしているも、傾けたり倒したりしないでください。お湯が流れ出て、やけどの恐れがあります。



⚠ 警告

❌ 氷を入れて
保冷用に使わない

冷たい水や氷を入れると結露が生じ、感電・故障の恐れがあります。



❌ 水以外のものを
わかさない

ティーバッグやお茶の葉、インスタント食品を入れて使用すると泡立ってふきこぼれ、やけどの恐れがあります。また焦げつき、腐食、故障、フッ素加工のはがれの原因になります。



❌ 上ぶたを
つけたまま
残り湯を捨てない

上ぶたがはずれたとき、お湯がかかってやけどをする恐れがあります。(残り湯の捨て方→「ご使用後は」8ページ参照)



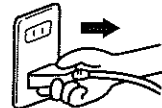
⚠ 注意

👁 使用時以外は
差し込みプラグを
コンセントから抜く

そうしない場合、けがややけど、絶縁劣化による感電・漏電火災の原因になります。

❗ 差し込みプラグを抜くときは、
必ず差し込みプラグを持って
引き抜く

そうしない場合、感電やショートして発火することがあります。



🙏 **お願い** 火災・感電・やけど・故障などを防ぐため
ご使用前によくお読みの上、必ずお守りください。

水のかかりやすい場所では使用しない
丸洗いはしない 底部はぬらさない
蛇口から直接水を入れない

本体内部に水が入り、ショート・感電の恐れ、故障の原因になります。



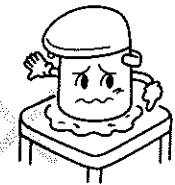
火気の近くでは使用しない

変形・故障の原因になります。



熱に弱いテーブルなどの上に置かない

テーブル、敷物などが変色、変形することがあります。



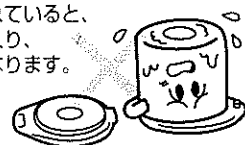
カラだきをしない

水を入れないで通電すると、内容器の熱変色、故障の原因になります。



本体をさかさにしない

底部が水にぬれていると、底部から水が入り、故障の原因になります。



⚠ 注意

❌ 不安定な場所や、熱に弱い
敷物の上では
使用しない

火災の原因になります。



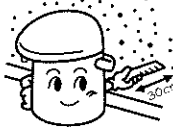
❌ 湯わかし中は、
お湯を注がない

お湯が飛び散り、やけどの原因になります。



❌ 壁や家具の近くでは
使わない

蒸気または熱で壁や家具を傷め、変色、変形の原因になります。キッチン用収納棚などをお使いのときは中に蒸気がこもらないようにしてください。



❌ 上ぶたを開けるときは、
蒸気にふれない

やけどの原因になります。



❗ お手入れは
冷えてから行う

そうしない場合、高温部に触れ、やけどの恐れがあります。



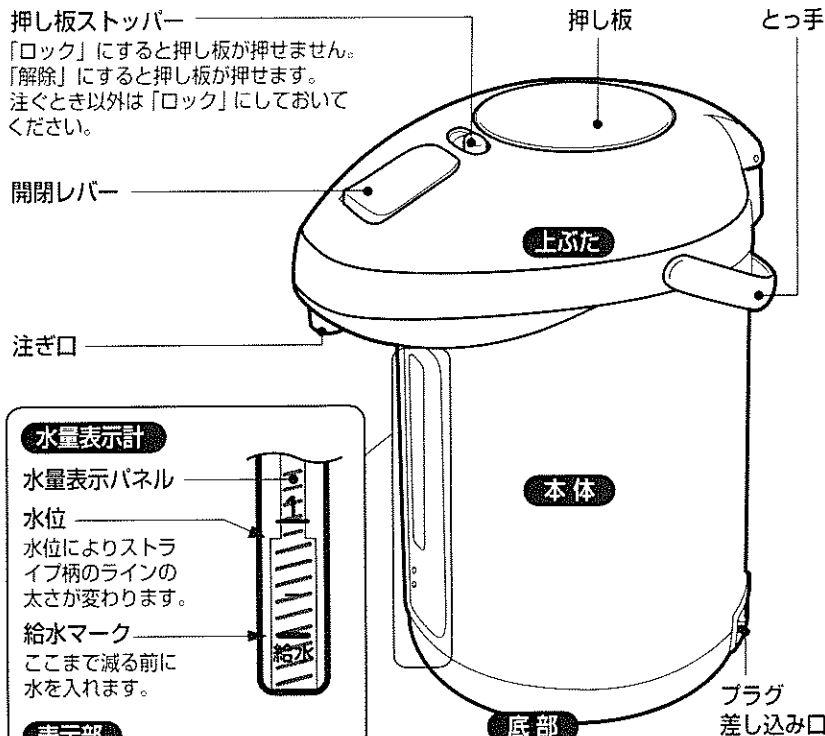
❗ この製品専用の
電源コードを使用する

他に転用したり、類似のものを使用しないでください。故障・発火の恐れがあります。



- この電気ポットは、水を入れると自動的に湯わかしを行い、そのまま自動的に保温します。
- 冬場などに室温が低くなり、保温中の湯温がさがることがあると、自動的に湯わかしをするしくみになっています。また湯量が少なくなると湯温もさがりやすくなり、自動的に湯わかしに切り換わることがあります。少なくなる前に水を入れてご使用ください。
- この製品のお湯は、完全には沸とうされません。

各部のなまえとはたらき



水量表示計

水量表示パネル
水位
水位によりストライプ柄のラインの太さが変わります。
給水マーク
ここまで減る前に水を入れます。

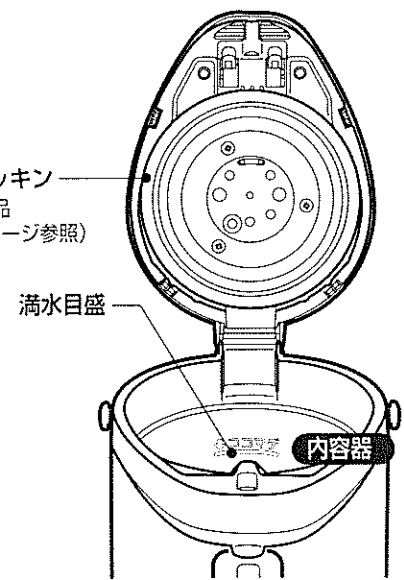
表示部

「湯わかし」ランプ(赤) ● わかす
「保温」ランプ(黄) ● 保温

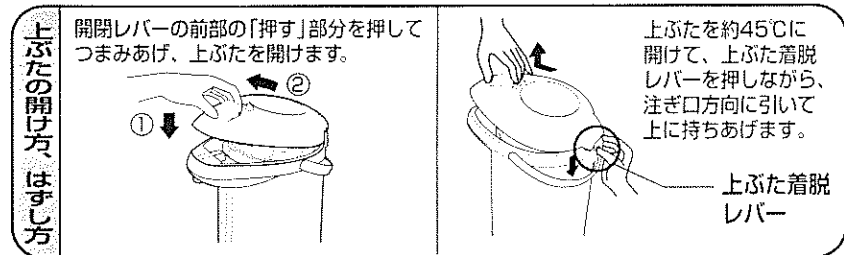
電源コード

器具用プラグ 本体へ
差し込みプラグ コンセントへ

360度回転します。
プラグ差し込み口も同時に回ります。



使い方 (ご使用前に必ず「安全上のご注意」をお読みください。)



1 水を入れる

- 満水目盛以上の水を入れしないでください。お湯がふきこぼれ、やけどの恐れがあります。
- 水道の蛇口から直接水を入れしないでください。あふれるとショート・感電の恐れがあります。
- 給水マーク以下でわかすと、内容器を变色させたり、故障の原因になります。

● 上ぶたを開け、やかんなどで水を入れます。

2 上ぶたを閉める

● ゆっくり確実に閉め、押し板ストッパーを「ロック」にします。

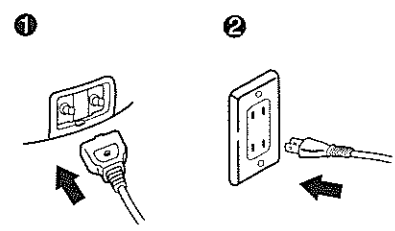
警告

傾けたり、ゆすったり、上下に勢よく振ったり、衝撃を加えない。上ぶたを持って移動しない

押し板ストッパーを「ロック」にしても、傾けたり倒れたりしないでください。お湯が流れ出て、やけどの恐れがあります。

じめてお使いになるときやしばらく保管されていたときは、一度手順
 にお湯をわかしあと、そのお湯を捨ててからお使いください。

3 プラグを差し込む



- 差し込みプラグにほこりが付着している場合は、よくふき取ってください。そうしない場合、火災の原因になります。
- 器具用プラグにピンやゴミを付着させないでください。感電・ショート・発火の原因になります。

4 湯わかし → 保温

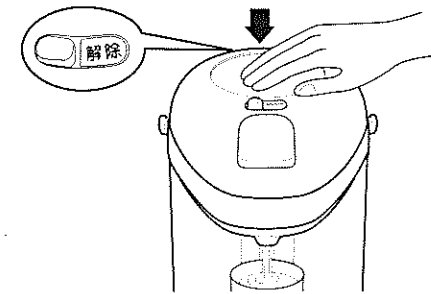


- わかす → ○わかす
- 保温 → ●保温

- 湯わかし中や直後は、上ぶたを勢いよく開閉したり、お湯を注がないでください。お湯がとび散るなどをしてやけどの恐れがあります。
- 保温中、室温が低い場合や湯量が少ない場合は、自動的に再度湯わかしをすることがありますが、故障ではありません。

■湯わかし時間の目安：約16分
 (水量：満水 水温・室温：20℃ 電圧：100V)

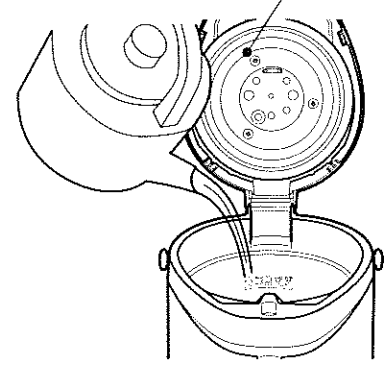
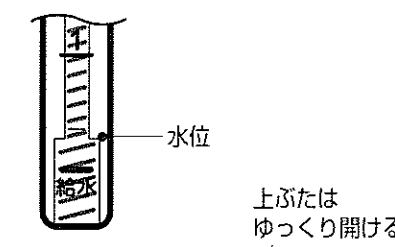
5 お湯を注ぐ



- 湯量が少なくなると、注ぐときにお湯が勢いよく出ることがありますので、ご注意ください。
- 注ぐとき、本体が回らないようにご注意ください。お湯がこぼれてやけどの恐れがあります。

- ①押し板ストッパーを「解除」にします。
- ②押し板をゆっくりと押します。
- ③注いだあとは、押し板ストッパーを「ロック」に戻します。

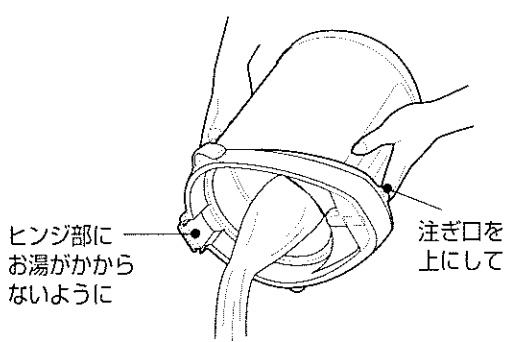
お湯が給水マーク以下になる前に



- 上ぶたを開けるときは、蒸気にふれないでください。やけどの原因になります。
- 給水マーク以下の湯量で長時間保温すると、故障の原因になります。また押し板が熱くなりますのでご注意ください。
- 入れる水の量が少なかったり、お湯を入れた場合、すぐに湯わかしランプに切り換わらなかったり、遅れて点灯することがあります。

- 水位が給水マークに近づいてきたら、上ぶたを開け、水を入れてください。自動的に湯わかしを始めます。

ご使用後は



- 上ぶたをつけたまま残り湯を捨てないでください。はずれたとき、お湯がかかってやけどの原因になります。
- 注ぎ口を下にしたり、ヒンジ部から残り湯を捨てると、お湯が手にかかりやけどの恐れがあります。また故障の原因にもなりますのでご注意ください。
- 残り湯は放置しないでください。内容器の変色やにおいの原因になります。

- ①プラグをはずします。
- ②上ぶたをはずし、図のような方向から残り湯を捨てます。

お手入れの方法

- 水につけたり、水をかけたりしないでください。ショート・感電の恐れがあります。
- 丸洗いは絶対にしないでください。本体内部に水が入り、故障の原因になります。
- 必ずプラグをはずし、残り湯を捨てて、本体がさめてからはじめてください。
- シンナー類、クレンザー、金属たわし、ナイロンたわし、化学ぞうきん、漂白剤などは使用しないでください。傷がついたり、においの原因になります。
- 食器洗い乾燥機、食器乾燥器に入れて乾燥させないでください。変形の原因になります。

内容器の色むらや変色、水中の浮遊物について

- サビのような赤いはん点（もらいサビ）
- 乳白色・黒色・虹色などの変色
- 白い浮遊物（ミネラル成分）



水に含まれるミネラル成分（カルシウム・マグネシウム・鉄分など）の作用によるもので内容器自体の変色や腐食、フッ素樹脂のはがれではありません。衛生上問題ありませんが、汚れが目立ってきましたらこまめにお手入れしてください。

- 通常はスポンジで洗います。
※クレンザーやたわし類を使わないでください。フッ素加工面が傷み、汚れが落ちにくくなります。
※フッ素加工をしても長期間お手入れしないと、汚れがこびりついて落ちにくくなったり湯わかし中の音が大きくなったりしますので、こまめにお手入れしてください。
- スポンジで洗っても落ちにくい汚れはクエン酸（別売）で洗浄（2～3ヶ月に1回）してください。
※クエン酸は当社の「電気ポット内容器洗浄用クエン酸」（品番：PKS-0120）をお使いください。

クエン酸での洗浄のしかた

- ①クエン酸約30g（大さじ2～3杯）を内容器に入れる。
 - ②満水目盛まで水を入れて混ぜ合わせ、上ぶたを閉める。
 - ③お湯をわかし、約3時間保温する。
 - ④プラグをはずしてお湯を捨て、汚れが残っている場合はスポンジでこすり落とし、水で十分にすすぐ。
 - ⑤クエン酸のにおいをとるため、水だけで再度通常通りにわかしてお湯を捨てる。
- ※汚れが落ちにくい場合は、水ですすいだ後再度クエン酸と水を入れてわかし、保温時間を長めにしてください。
※カラダキによる内容器の変色はとれません。

故障かな？と思ったら

- 必ず水から洗浄を行って、お湯は入れないでください。
- 満水目盛以上の水を入れしないでください。
- 洗浄中は上ぶたを開けないでください。



泡立ってお湯がふきこぼれ、やけどの恐れがあります。

クエン酸は、お求めのタイガー製品販売店またはタイガーのもよりの支店、営業所（連絡先→15ページ参照）で、品番：PKS-0120「電気ポット内容器洗浄用クエン酸（約30g×4包入り）」標準価格：400円（税別）とご指定の上お問合せください。（価格は2000年3月現在）

※内容器洗浄用クエン酸は食品添加物につき、食品衛生上無害です。

ミネラルウォーターやアルカリイオン水を湯わかした場合は

内容器にカルシウム分が付着しやすくなったり、また付着したカルシウム分がはがれて本体内部のお湯の出口をふさぐ場合があります。故障の原因になります。よりこまめにお手入れしてください。

上ぶた・本体外側

よくしぼったふきんで汚れをふきとってください。

長期間で使用にならないときは

上ぶた、本体、内容器などの汚れを落とし、乾いた布でふき、自然乾燥させます。（特に内容器は十分に乾燥させます。）保管するときは、ポリ袋などで密封してゴキブリなどが入らないようにしてください。

- 改造はしないでください。また修理技術者以外の方は、分解したり修理をしないでください。火災・感電・けがの原因となります。修理はお買い上げの販売店、または「連絡先」に記載のもよりの支店、営業所へご相談ください。
- 故障と思われる前に、次の項目について点検を行ってください。

このような場合	点検と処置
お湯がわからない （「湯わかし」ランプがつかない）	プラグがコンセントまたは、プラグ差し込み口からはずれていませんか？
「湯わかし」ランプに切り換わらない	約80℃以上のお湯を入れていませんか？ →少しさめたお湯か水を入れる。 カラだきになっていませんか？ →水を満水目盛まで入れる。
お湯が出ない、出にくい	上ぶたは正しくセットされていますか？ ふたパッキンがいたんだり、はずれていませんか？（13ページ参照）
お湯が自然に出る	水を満水目盛以上入れていませんか？
お湯がにおう	ご使用当初は、樹脂などのおいじがすることがありますが、ご使用とともに少なくなります。 水道水に含まれる消毒用塩素（カルキ臭）の量により、わかしたお湯がにおうことがあります。これは故障ではありません。 ビニールシートなどの敷物の上で使用すると、お湯に敷物のおいが移ることがあります。
お湯に白い浮遊物が浮く	水に含まれるミネラル成分の作用によるもので内容器自体の変色や腐食、フッ素樹脂のはがれではありません。 →クエン酸で内容器をお手入れする。（9～10ページ参照）
湯わかし中に「ゴー」という音がする	湯わかし中に発生する泡がはじける音で、故障ではありません。 内容器が汚れてくると特に音が大きくなります。 →クエン酸で内容器をお手入れする。（9～10ページ参照）
本体外側が熱い	保温を続けるため、室温が高い場合は本体外側が熱くなりますが、異常ではありません。

- 樹脂成形品の一部に線状および波状の箇所が見える場合がありますが、これはウエルドラインおよびフローマーク（樹脂成形時に発生する線状および波状の跡）でご使用上の品質に支障ありません。
- 樹脂成形品は3年ぐらいたつと傷んでいることがあります。お買い上げの販売店にご相談ください。

消耗部品の取り替えについて

パッキン類

ふたパッキンおよびその他のパッキン類は消耗部品です。水質や使い方により異なりますが、ご使用にともない傷んでいきます。汚れや破損がひどくなったり、お湯が出にくくなったり、上ぶたのすき間から蒸気がもれだしたら、新しいふたパッキンと交換(有償)してください。

ふたパッキンのはずしかた

① 3本のネジをゆるめる。

※ネジはゆるめるだけで内ぶたを上ぶたからはずさないでください。

完全にはずすとその他の部品がはずれるなどをして蒸気もれの原因になります。万一はずれた場合、ネジはなくさないようご注意ください。

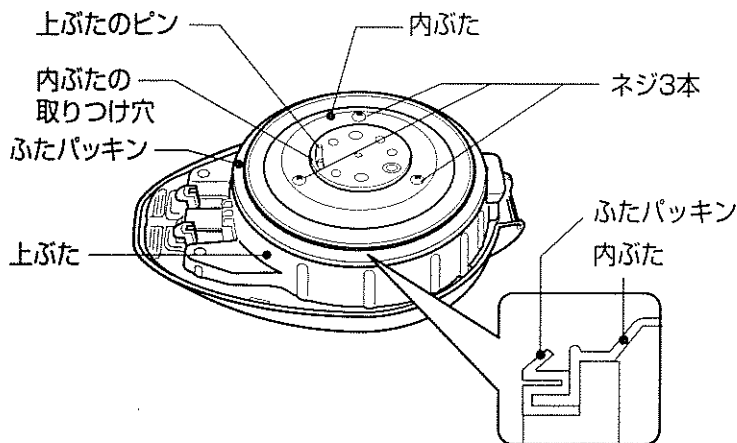
② ふたパッキンをはずす。

ふたパッキンのつけかた

① 内ぶた外周に、ふたパッキンを図の通りにきっちりと均等にはめ込む。

② 最後にネジを確実に締めつける。

※内ぶたをはずした場合は必ず内ぶたの取り付け穴に上ぶたのピンをはめ込み、正しくセットしてください。



ふたパッキンは、お求めのタイガー製品販売店またはタイガーのもよりの支店、営業所(連絡先→15ページ参照)で、

部品番号：PFS 1062 とご指定の上お問合せください。

またふたパッキンを交換しても不具合の時は、その他のパッキン類が傷んでいる場合がありますので、お問合せの上ご相談ください。

仕様

容	量(約)	2.2L
電	源	交流100V 50-60Hz
消費電力	湯わかし時	840W
	保温時	32W(平均)
外形寸法(約) (とっ手を倒した状態)	幅	19.7cm
	奥行	25.6cm
	高さ	31.8cm
質量(約)	(電源コードを含む)	2.1Kg
温度ヒューズ		152℃
コードの長さ(約)		1.2m
給湯方式		手動エア一式

- 保温時の消費電力は、電圧・交流100V、室温20℃、満水保温の場合の平均電力です。
- 特定地域(高山・厳寒地など)においては、所定の性能が確保できないことがあります。こうした場所での使用はお避けください。