

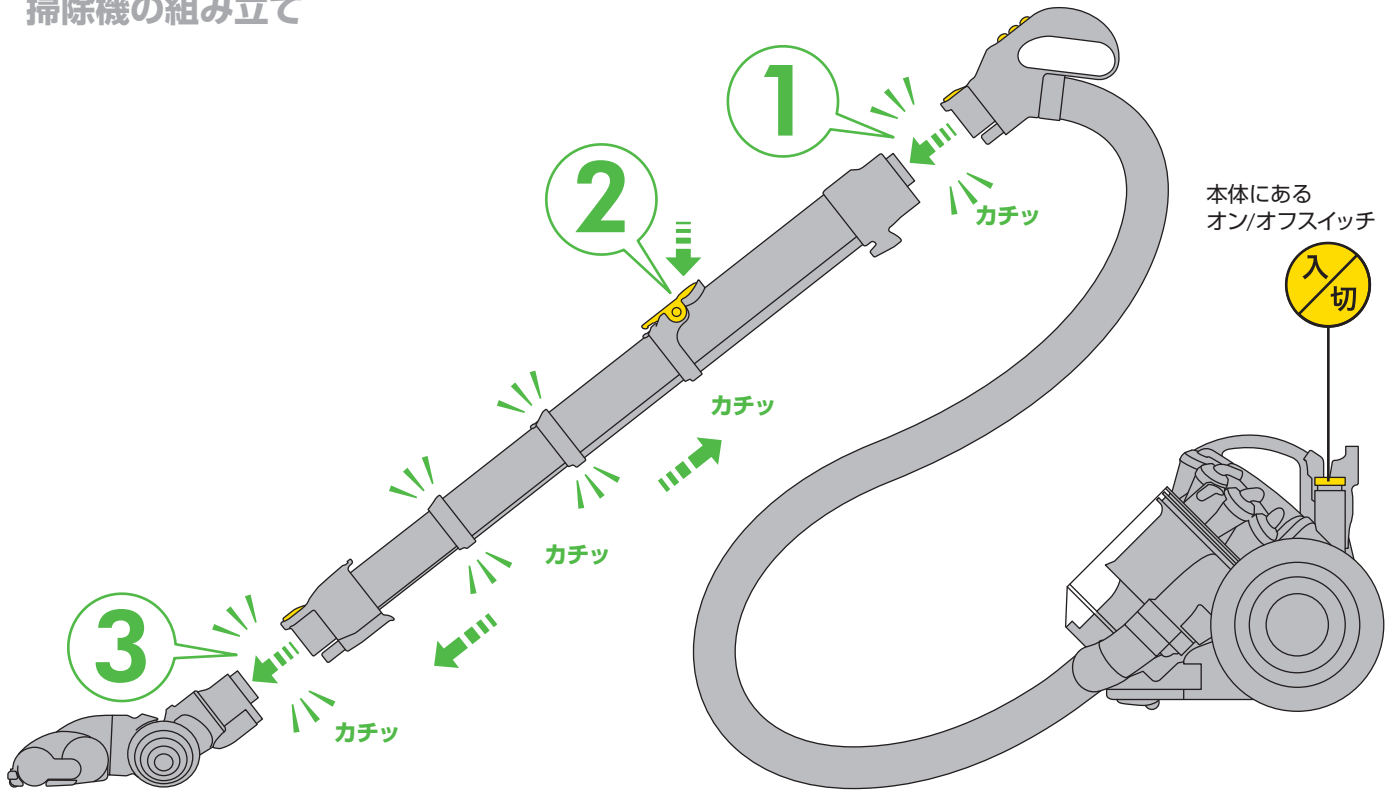
取扱説明書

使用上の重要な情報が書かれています。
ご使用前に必ずよく読み、保管してください。

DC
26

モーターヘッド用

掃除機の組み立て



2 年毎に洗浄

フィルターは定期的に
洗浄する必要があります。

フィルターは、2年毎を目安に
冷水で洗浄してください。

入切 運転オン/オフスイッチ

強弱 強弱モード切替 及び 運転のオン

ブラシ モーターヘッドの
回転ブラシオン/オフ

ブラシの回転がとまる場合：9ページの
「運転の開始」をお読みください。

オン

オフ

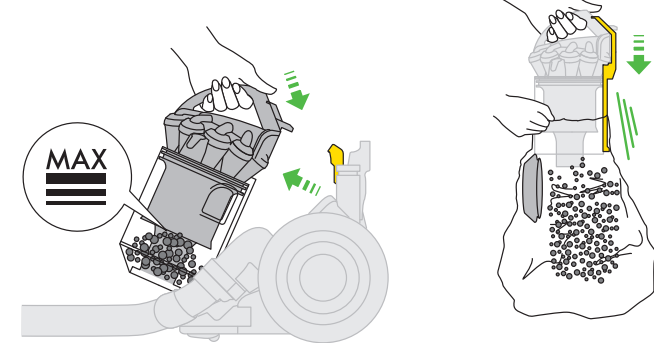
傷つきやすい床面をお掃除する際は、
ブラシ回転を止めてください。

**メーカー2年保証に
いますぐ登録してください。**



登録の方法については、
次ページの登録方法をご覧ください。

MAXラインに達する前に、ゴミを捨ててください。



メーカー2年保証

本製品は、お買い上げいただいて30日以内に保証登録していただいた後、お買い上げ日より2年間のメーカー保証が付いています。修理などにとまなう部品の費用、人件費にはこの保証が適用されます。ダイソン社の迅速かつ最適なサービスを確実にうけていただけるよう、お買い上げ後すぐに保証登録を行ってください。また、お買い上げ日を示すレシート、領収書、配送伝票などを保管してください。

製品や使用に関するご相談、お使いの掃除機の修理・お手入れなどが必要な場合は、〈話そうダイソンお客様相談室〉に直接ご連絡ください。専門スタッフがすばやく対応いたします。その際に製品製造番号(シリアルNo.)をお知らせください。製品製造番号(シリアルNo.)は、本体(クリアビン™の後ろ側)の製品ラベルに記載されています。

今後の参考のために、製品製造番号(シリアルNo.)をここに控えておいてください。



製品ラベルサンプルイメージ (詳細は実物と異なります)

ダイソンのサポート体制

ダイソンの掃除機は400個以上の部品で構成されており、研究・デザイン・開発センターにおいて550もの厳しい条件で耐久性テストをしています。

さらなるバックアップサポートとして、〈話そうダイソンお客様相談室〉を設置し、お客様からの製品に関するお問い合わせや、付属品パーツのご購入などの依頼に、ダイソンの専門スタッフが迅速に対応する体制を整えています。

修理が必要な場合、回収から修理後のご返却まで、72時間以内※にできるよう目指しています。

※ 宅配便の都合上、地域によっては多少お時間のかかる場合もございますのでご了承ください。



お買い上げ後すぐに、以下のいずれかの方法から保証登録してください。

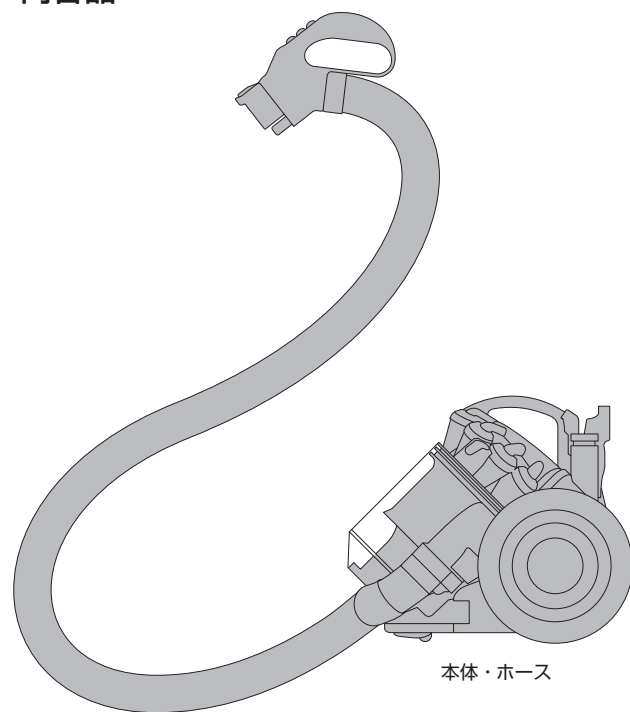
オンライン登録

www.dyson.co.jp に
ログインして登録

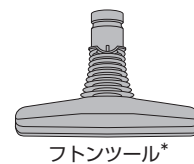
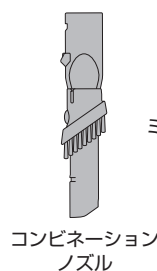
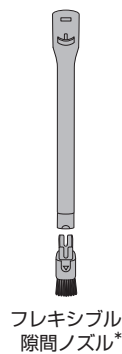
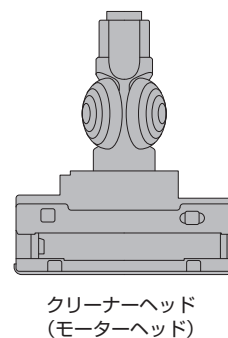
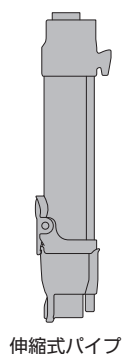
郵送による登録

登録用紙(本紙最終ページ)に
記入後切り取り、
同封の返信用封筒で郵送

内容品



本体・ホース



*DC26モーターヘッドコンプリートに付属しているツールです。

安全上のご注意 — 必ずお守りください

△ 本取扱説明書を大切に保管してください。

本取扱説明書に従わない使用においての事故や物損に関しては一切責任を負いかねます。予めご理解ください。

掃除機を使用する前に、本取扱説明書を必ずよくお読みください。

この製品は家庭用です。

お使いになる人や他の人への危害、財産への損害を未然に防ぐために電気製品を使用する場合は、以下の警告および基本的な注意事項を必ず守ってください。

安全上の警告・注意

火災、感電またはけがを防止するために必ず以下の点を守ってください。

- 電源プラグをコンセントに差し込んだままにしないでください。使用していないとき、お手入れ時、ホースやツールの着脱時は必ずコンセントから電源プラグを外してください。また、濡れた手で電源プラグを抜き差しするのはやめてください。
- 屋外または濡れた表面上で使用したり、水などの液体を吸い込まないようにしてください。感電またはけがのもとになります。
注意：本製品のホースは、電気系の配線、接続部分を含みます。感電またはけがのもとになりますので、水やその他の液体を吸い込まないようにしてください。また、本製品を水や液体に浸したり、本製品に水や液体をかけたたりしないでください。また、ホースを定期的に点検し、破損等がある状態でのご使用は絶対にやめてください。
- 掃除機を運んでいる間は、サイクロンの取り外しボタンを押さないでください。サイクロンが外れて本体が落下し、けがをすることがあります。また、持ち上げる前に、サイクロンが本体にしっかり固定されていることを確認してください。本体を揺すらないでください。
- 子供のいるところで使用する場合は、十分注意してください。子供のいる環境、子供の近くに製品を放置することは止めてください。掃除機が動いている時も動いていない時も、子供に掃除機を触らせることは止めてください。特に吸い込み部分は急速な吸い込みと高速回転のブラシもついていることから、けがの恐れがあります。モーターヘッド底面の赤い小車輪を触らないでください。ブラシの回転が止まっても、赤い小車輪を押すと高速回転するため、けがの恐れがあります。
- 本製品を正しく使用できない恐れのある人（幼児、子供含む）が単独で使うことは絶対にお止めください。ご使用の際には安全に使用できる環境かつ監督のもとで使用するようにしてください。
- 製品組み立て時や、伸縮式パイプ、伸縮タイプのアクセサリやツールの伸縮時には指や手、足などを挟まないように十分注意してください。
伸縮式パイプを延ばす際には3ヶ所の接続部がすべてカチッというまで完全にパイプが伸びたことを確認してからご使用ください。また、伸縮式パイプやツールは、運転中にロックボタンを押さないでください。急に縮み、手や指などを挟むことがあります。
- 本取扱説明書の指示どおりに使用してください。付属品、備品、交換部品はダイソンが指定するものを使用してください。
- 本体にある製品ラベルに記載されている電源（定格15A以上、交流100V）を必ず単独で使用してください。
- 掃除機がうまく機能しない場合、または落としたり、破損したり、屋外に放置したり、液体に浸かった場合は、必ずく話そうダイソンお客様相談室>にご連絡ください。

- 電源コードや電源プラグが破損した状態で掃除機を使用しないでください。使用中に破損を見つけた時は、直ちに掃除機の運転を切にし、電源プラグをコンセントから抜いてください。電源コードや電源プラグの破損については、感電またはけがの恐れがあるため、必ずく話そうダイソンお客様相談室>にご連絡いただき、ダイソン株式会社で修理交換しなければいけません。また、ゆるんだコンセントは使用しないでください。
- 加熱した表面や熱源、火気に電源コードを近づけないでください。電源コードを引っ張らないでください。必ず電源プラグ根元を持って抜いてください。
電源コードを傷つける、無理に曲げる、引っ張る、ねじる、たばねる、電源コードに重いものを載せる、物の間に挟みこむなど、電源コードにダメージを与えるようなことはやめてください。
電源プラグはコンセントの奥までしっかり差し込み、使用してください。電源プラグにホコリがある場合、乾いた布でふきとってください。
- 濡れた手で差し込み部分または器具をさわらないでください。
- サイクロン、クリアビン™、フィルターを所定の位置に取り付けた状態でのみ掃除機を使用してください。
- 掃除機の開口部に物を挿入しないでください。開口部を塞いで掃除機を使用しないでください。気流を妨害するようなゴミ、糸くず、髪の毛などは取り除いてください。
- 部品に不具合があったり、なくなっている場合、破損している場合は掃除機を使用せず、く話そうダイソンお客様相談室>にご連絡ください。
- 髪の毛、衣類、指などが掃除機の開口部や回転ブラシなどの可動部品に近づかないように十分注意してください。けがのおそれがあります。
- 鋭い縁や角のある固い物体、小型の玩具、ピン、ペーパークリップなどは掃除機を傷付ける場合がありますので、吸い込まないように注意してください。
- 延長コードを使用しても本製品の使用はお勧めしません。
- 本体が加熱すると、モーターが自動的に停止することがあります。電源プラグを抜き、本体が冷えるのを待った後、異物を取り除いてください。
- 掃除機は屋内に保管してください。ご使用後は、足を引っかけないように、電源コードを安全に巻き戻して保管してください。
- 電源プラグをコンセントから抜く前に、必ず本体の電源を切ってください。
- 階段を掃除する場合は特に注意が必要です。自分より段上に掃除機を置いて使用しないでください。また、椅子、テーブルの上には置いて使用しないでください。
- タバコ、マッチ、熱い灰など、火のついているものや煙の出ているものおよび高熱のものは吸い込まないでください。灰やトナー、金属粉、金属片などを含め火の気のあるものを吸い取らないでください。
ガソリン・灯油・シンナーなどの引火性または可燃性の液体・可燃性ガスを吸い込んだり、そのような液体の近くで掃除機をかけないでください。
- 水などの液体を吸い取らないでください。風呂場などでの使用もおやめください。
- この説明書で指示された以外、またはく話そうダイソンお客様相談室>の指示による以外の方法で、修理や整備は行わないでください。特に電源プラグ、電源コードを加工したり、修理、整備を行わないでください。
以下のような症状がある場合はご使用を中止し、故障や事故防止のため、スイッチを切りコンセントから電源プラグを抜いて、必ずく話そうダイソンお客様相談室>にご連絡いただき、修理・点検のご相談をしてください。スイッチを入れても、ときどき運転しないときがある。電源コードを動かすと運転が止まるときがある。焦げくさい臭いがする。その他の異常がある。



電源コードを引っ張らないでください。必ず電源プラグを持って抜いてください。



熱源に近づけないでください。（収納時含む）



火気に近づけないでください。（収納時含む）



電源コードを吸い込まないでください。



いかなる液体も吸わないでください。



灰やトナー、金属粉など火の気のあるものを吸わないでください。



階段で自分より段上に置いて使用しないでください。



吸い込み口に手や足を近づけないでください。

ご使用前に、「安全上の警告・注意」を必ずお読みください。使用方法詳細は、8ページからの「本製品の使用方法」をお読みください。

掃除機の収納 (コンパクトに収納)

ホースをサイクロン・クリアビン™の周りに巻きつけ、縮めた伸縮式パイプを本体脇に固定します。

収納クリップ

クリップ

クリーナーヘッドを本体後部のクリップに差し込んで収納します。

掃除機の収納 (簡易的収納)

クリーナーヘッドを本体後部の収納クリップに差し込み収納します。

運転の開始と手元スイッチ

入切 運転オン/オフスイッチ

強弱 強弱モード切替 及び 運転のオン

ブラシ モーターヘッドの回転ブラシオン/オフ

オン

オフ

ブラシの回転がとまる場合：9ページ「運転の開始」をお読みください。

傷つきやすい床面をお掃除する際にブラシ回転を止めてください。

掃除機の組み立て

このツールは、ブラシ部分が可動式です。

- 1 ハンドルに伸縮式パイプを装着します。
- 2 伸縮式パイプの十字のツメを押しながら、3ヶ所の接続部がカチッというまで完全にパイプをのばします。
- 3 クリーナーヘッドを伸縮式パイプの先に取り付けます。

ブラシを使わない状態 **A**

ブラシを使う状態 **B**

カチッ

カチッ

カチッ

伸縮式パイプの十字のツメを押しながら、3ヶ所の接続部がカチッというまで完全にパイプをのばします。

掃除機に何かか詰まったら 電源プラグを抜き、本体が冷えた後、各接続部分が見えるよう分解し、異物を確か

ホースの外し方

本体表面をコインであける

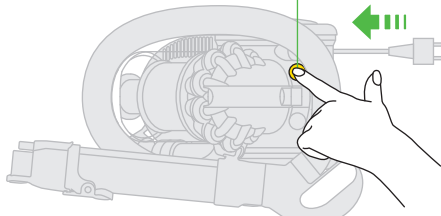
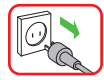
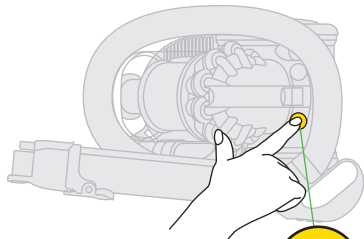
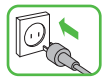
つまみを右側に倒すようにプレートを外す

1

2

3

本体スイッチと電源コードの巻き取り

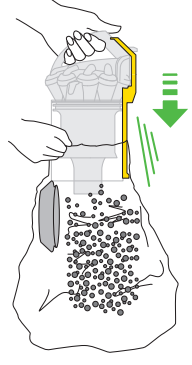
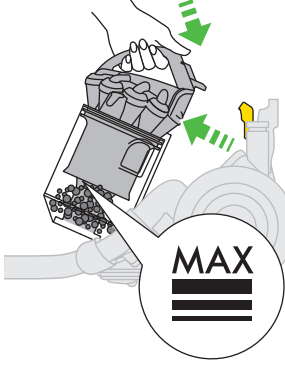


掃除が終わったら、プラグを抜き、本体のボタンを押してケーブルを収納します。

クリアビン™のゴミを捨てる (MAXラインに達する前に捨てる)

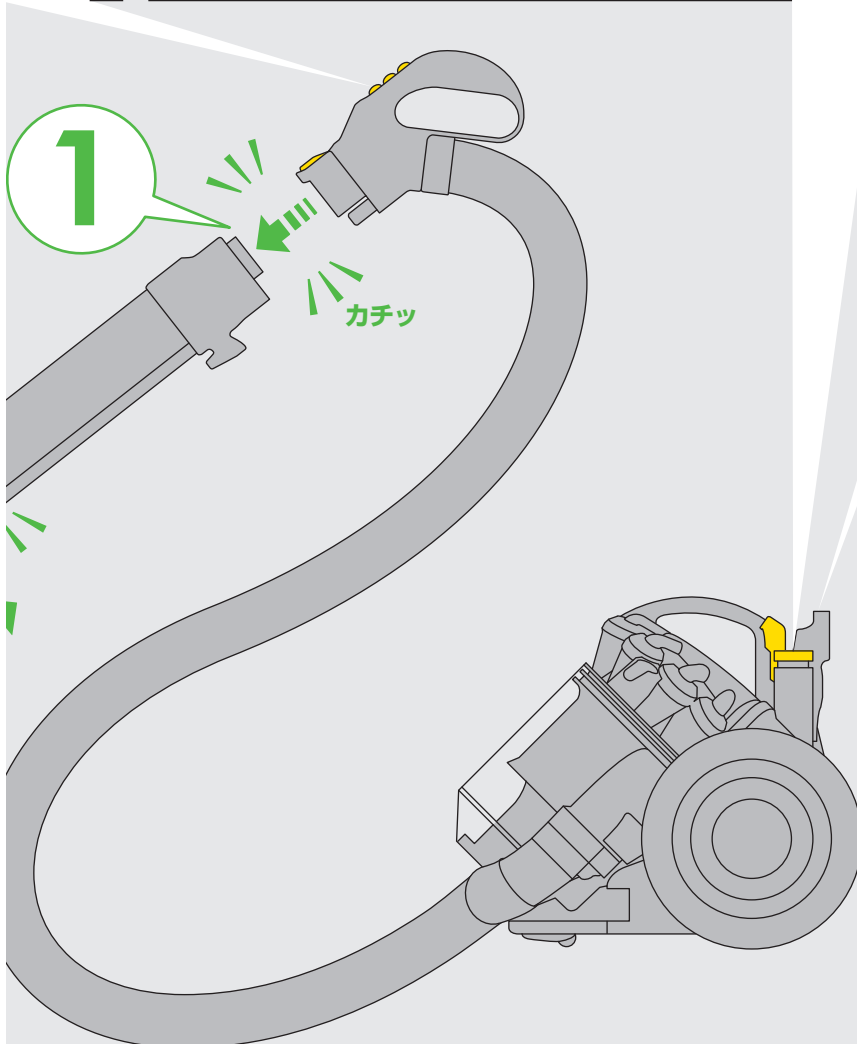


サイクロン・クリアビン™を本体から外し、サイクロンのハンドルの赤いボタンを押してゴミを捨てます。



ページの
さい。

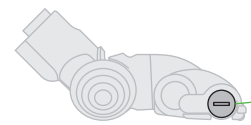
る際は、
。



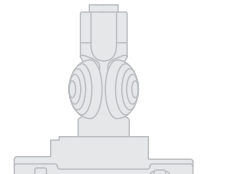
回転ブラシに異物が絡まったら



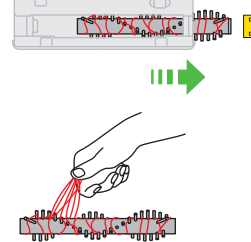
モーターヘッド (クリーナーヘッド) のブラシのお手入れは必ずプラグをはずした状態で行ってください。



鍵のマーク横のネジを矢印の方向にコインで回します。

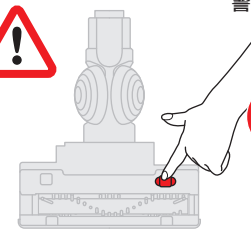


ブラシを取り外すには、留め具を90度回してください。そして、ブラシ部分をクリーナーヘッドから引き出し、絡まったものを取り除きます。



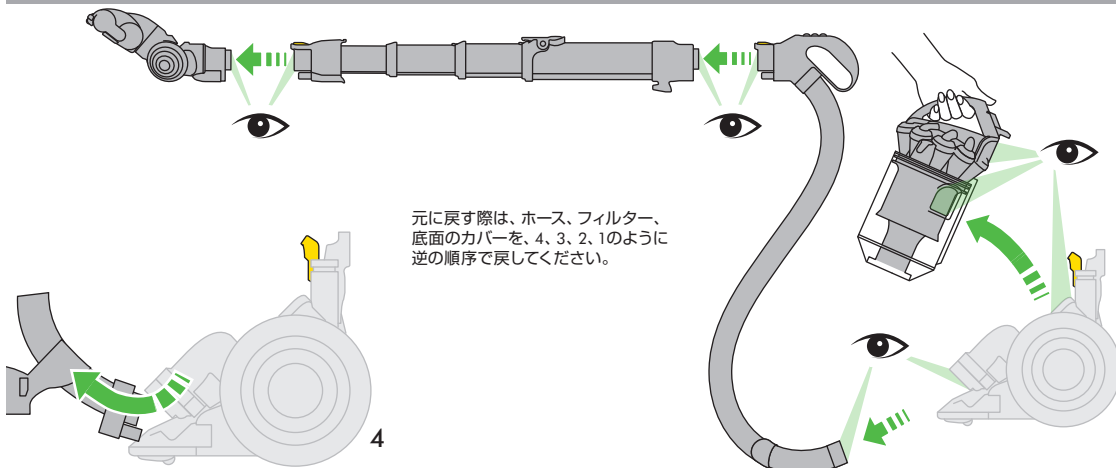
ブラシを戻し、必ずネジをロックし、再度固定してください。

警告 けがの恐れあり



底面の赤い小車輪を触らないでください。ブラシが高速回転するため、ケガの恐れがあります。

を確かめ、取り除きます。



元に戻す際は、ホース、フィルター、底面のカバーを、4、3、2、1のように逆の順序で戻してください。



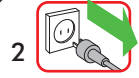
けがの
恐れあり

吸い込み口に物が詰まった時、伸縮式パイプの十字のツメを押さないでください。

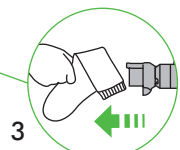


電源オフ

1



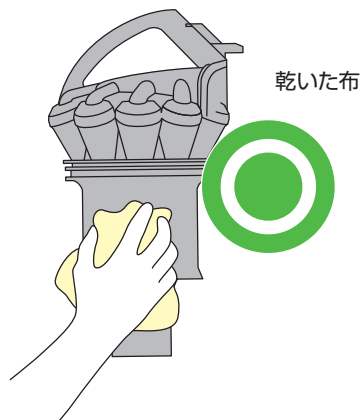
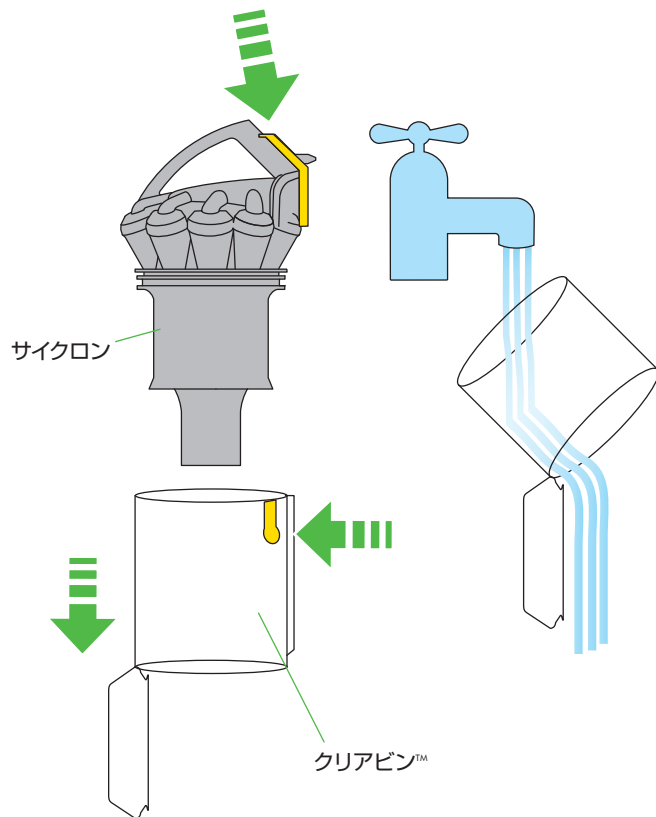
2



3

クリアビン™のお手入れ

まずクリアビン™の底を開けて、サイクロンから取りはずし、クリアビン™をお手入れします。



サイクロン部分 水洗いできません。



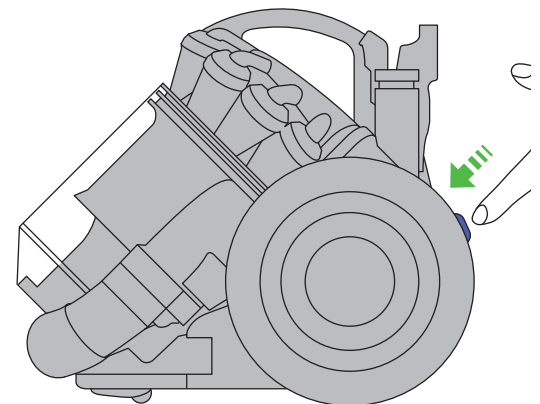
重要!

フィルターは定期的に
洗浄する必要があります。

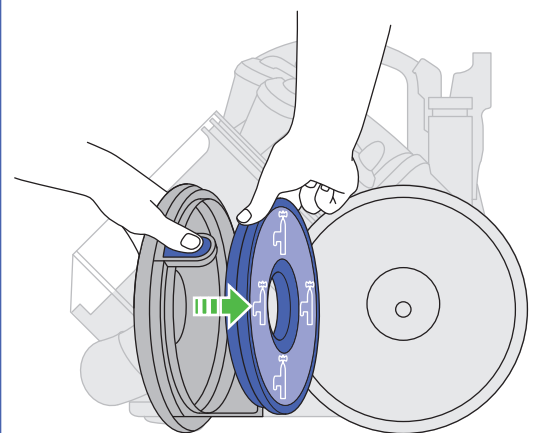


フィルターのお手入れは必ずプラグを
はずした状態で行ってください。

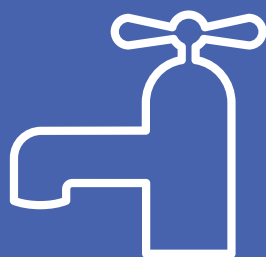
フィルターは車輪部分の内側にあります。
説明に沿って、フィルターを取り外します。



掃除機本体後部にあるボタンを押し、
車輪部分カバーを開けます。



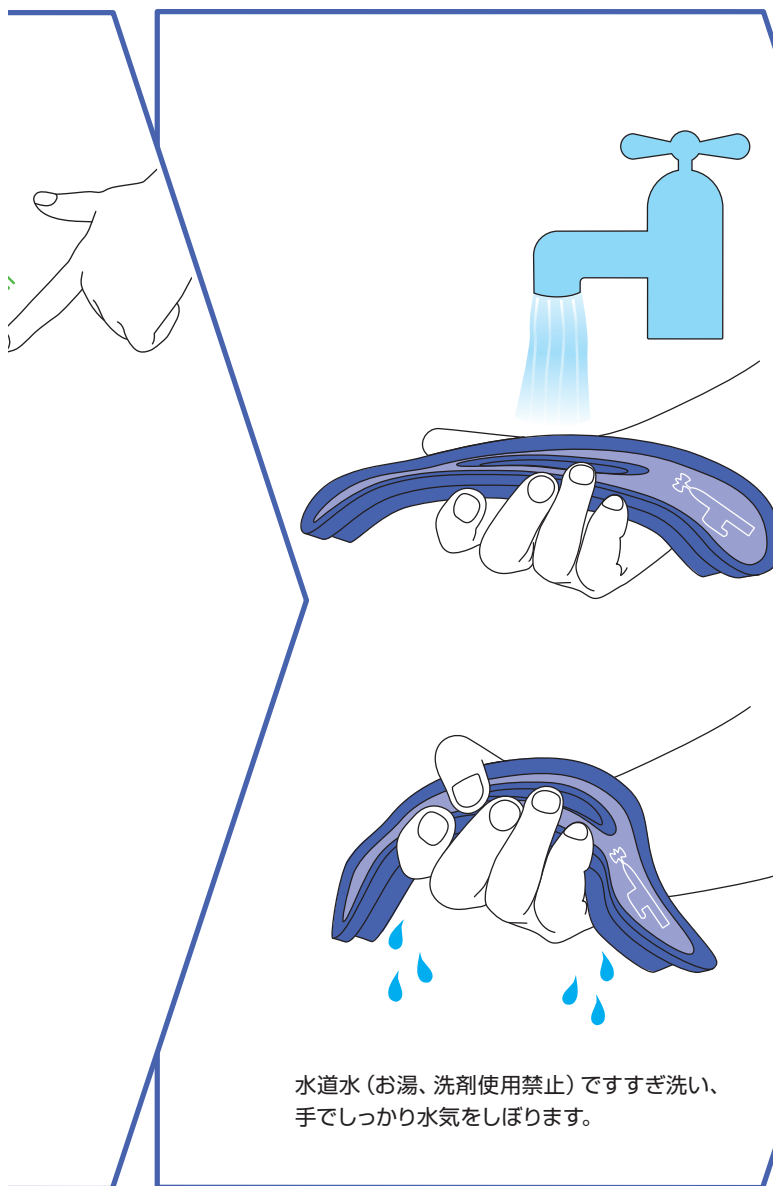
フィルターを取り外します。



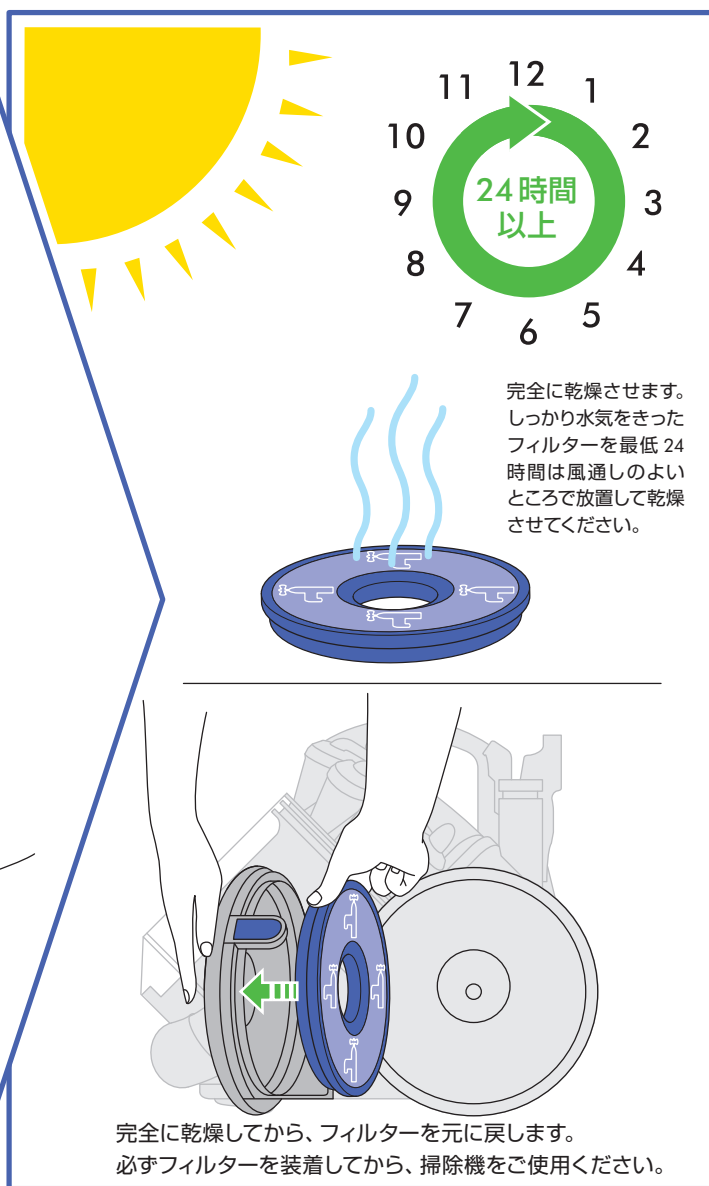
2

年毎に洗浄

フィルターお手入れ時期は2年毎が目安ですが、お掃除の頻度や使用状況により異なります。フィルターを定期的に確認し、汚れていたら冷水で洗浄してください。



水道水（お湯、洗剤使用禁止）ですすぎ洗い、手でしっかり水気をしぼります。



完全に乾燥させます。しっかり水気をきったフィルターを最低24時間は風通しのよいところで放置して乾燥させてください。

完全に乾燥してから、フィルターを元に戻します。必ずフィルターを装着してから、掃除機をご使用ください。



お湯は使用しないでください。



フィルターおよびクリアビン以外を水に浸さないでください。



ブラシでこするなどしないでください。



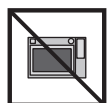
オープンなど使用しないでください。



洗濯機を使用しないでください。



乾燥機を使用しないでください。



電子レンジを使用しないでください。



食器洗浄機を使用しないでください。



火気に近づけないでください。



洗剤を使用しないでください。

本製品の使用方法

⚠ 警告

本製品は、電気系の配線を含みます。火災、感電またはけがを防止するために必ず本取扱説明書内、「安全上のご注意」をよく読み、その内容に沿ってご使用ください。

使用上の注意とお願い

- 細かい粉じん（石こうの粉じんまたは小麦粉、消火器の粉など）を吸い込む場合は、ごく少量ずつ吸引するようにご注意ください。
- 異臭や故障の原因となりうる除湿剤、ホースに詰まりやすいもの、水や液体、湿ったゴミ、ガラス、針、ペットの排泄物が付着したものは吸わせないでください。
- 鋭い縁や角のある固い物体（ガラス片、金属片、小石）、小型の玩具、ピン、ペーパークリップなどは製品を傷付ける場合がありますので、吸い込まないように注意してください。
- 回転ブラシの使用が適しているかどうか、フローリング、敷物、カーペット等のメーカーに仕様を問い合わせるなどして確認し、メーカーの指示に従ってください。カーペットによっては掃除機をかけるときに回転ブラシを使用すると毛羽立つこともあります。そのような場合は回転ブラシをオフにしてご使用ください。
- 掃除機の運転を開始するとき、回転ブラシがまわる状態で開始されます。回転ブラシ部分は異物が絡まった際に、安全装置が働いて、自動的に回転が停止します。この機能のため、毛足の長いものなど、じゅうたんの種類によっては、回転が止まる場合があります。長い毛のカーペット上で回転ブラシが止まった場合、ブラシ 入/切ボタンを再度押し、回転を再開させることができますが、ブラシが回転されない状況が続くようでしたら、その床面に対しては回転ブラシ 切で使用してください。
- 車庫や玄関のような屋外に近いところで砂ゴミを吸う際に標準の吸い込み口を使用すると、吸い込み口底面に砂ゴミが付着し、それによって床を傷つけることがあります。標準の吸い込み口を使わないで、他の付属ノズルを使うか、使用後は、家の中の床を傷つけないように、掃除機の裏面や車輪、吸い込み口などを乾いた布で拭いて、砂、塵、小石を落としてください。
- ダイソンのクリーナーヘッドは集じん性能を高く保つデザインがされており、クリーナーヘッドと床の間に砂、小石、ペット用砂や米粒など大きめのゴミを吸い込む十分な隙間がないため、それらを吸い込みにくくなっています。コンビネーションノズルなどを使って吸い込むようにしてください。
- 床面の傷つきや色の付着防止のため、床やたたみの目にそって、力を入れずに片手で軽くすべらせてください。伸縮式パイプに手をそえると伸縮式パイプや吸い込み口部分に余分な力が加わり、床の傷つき、色の付着の原因となります。特にやわらかく傷つきやすい床面や、ワックス、つや出し床用洗剤をご使用の場合、床にこすり傷が発生することがありますのでご注意ください。
- 吸い込み口底面の起毛布が摩擦していると、床やたたみに傷をつけることがあります。お手入れの都度、点検してください。
- 部品はダイソンが指定するものをご使用ください。ダイソンの指定以外のもを使用し、故障および損傷があった場合、保証の適用外となります。
- 本体にある製品ラベルに記載されている電源（定格15A以上、交流100V）を必ず単独で使用してください。それ以外の状況で使用した際の事故や損傷があった場合、ダイソン社は一切の責任を負いかねます。
- この製品は家庭用です。家庭用としての用途以外で使用時の事故や損傷があった場合、ダイソン社は一切の責任を負いかねます。
- DC26のフィルターのクリーニング目安は2年ですが、ご使用頻度・環境により、それ以前にクリーニングが必要になることもあります。フィルターは「フィルターのお手入れ」の説明に沿い、ご自宅でクリーニングし、繰り返しご使用いただけます。詳細・ご不明な点は「話そうダイソンお客様相談室」にご連絡ください。
- 掃除機を運んでいる間は、サイクロンの取り外しボタンを押さないでください。サイクロンが外れて本体が落下し、けがをしたり、床を傷つけるおそれがあります。また、持ち上げる前に、サイクロンが本体にしっかり固定されていることを確認してください。
- 掃除機を運びながら揺ると、本体が落下し、けがをしたり、床を傷つける恐れがあります。
- カーペットのタイプによっては、フロアツールとカーペットの摩擦により、クリアビン™ や伸縮式パイプにわずかな静電気が発生する場合がありますが、これは電源部分からの電気ではありません。このような影響を最小化するため、掃除中、掃除直後にクリアビン™ に触ったり、クリアビン™ 内にホコリ以外の異物をいれたり、手を入れたりすることはやめてください。
- 掃除するときは電源コードを十分に引き出して（赤い線まで）、ご使用ください。また、赤い線以上、無理にまた急激に引き出さないでください。断線の原因となります。
- ホースは丁寧に扱ってください。ホースの破れや傷つきの原因になります。ホースを持って持ち上げたり、ホースを踏みつけたりしないでください。
- 電源コードを巻き取る際には、電源プラグを持ってください。けがをしたり、家具を傷つけるおそれがあります。
- 掃除機を屋外または湿った表面上で使用しないでください。
- クリアビン™ やフィルターなど、水洗い後は完全に乾いてから、再度装着し、使用してください。異臭や故障の原因となります。

掃除機の組み立て

1. 伸縮式パイプをホースのハンドル部分に装着し、さらに吸い込み口を伸縮式パイプの先に取り付けます。
2. 伸縮式パイプの十字のツメを押しながら、パイプを延ばします。その際、各接続部がしっかり固定されているか確認してください。

注意

- 製品組み立て時や、伸縮式パイプ、伸縮タイプのアクセサリやツールの伸縮時には指や手、足などを挟まないように十分注意してください。
- 伸縮式パイプを延ばす際には3ヶ所の接続部がすべてカチッというまで完全にパイプが伸びたことを確認してからご使用ください。
- 伸縮式パイプやツールは、運転中にロックボタンを押さないでください。急に縮み、手や指などを挟むことがあります。

運転の開始

1. 電源コードを赤い線が見える程度まで引き出します。
2. ハンドル手元の上のスイッチまたは本体後部のスイッチで、運転のオン/オフ操作を行います。

入/切 スイッチ - 運転オン/オフを行うときに使用します。

強/弱 スイッチ - 運転のオン、および強/弱モードのコントロールを行います。カーテンやラグなどのお掃除で、吸い込みを軽減したいとき、静かにお掃除したいときには弱モードをご使用ください。

回転ブラシ スイッチ - 回転ブラシ オン/オフをコントロールします。傷つきやすい床面をお掃除する際は、回転ブラシを止めてご使用ください。

- 掃除機の運転を開始するとき、回転ブラシがまわる状態で開始されます。
- 回転ブラシ部分は異物が絡まった際に、安全装置が働いて、自動的に回転が停止します。この機能のため、毛足の長いものなど、じゅうたんの種類によっては、回転が止まる場合があります。長い毛のカーペット上で回転ブラシが止まった場合、ブラシ入/切ボタンを再度押し、回転を再開させることができますが、ブラシが回転されない状況が続くようでしたら、その床面に対しては回転ブラシ 切で使用してください。

付属ノズルのご使用

付属のノズルはハンドル部分に直接取り付けるか、伸縮式パイプの先に取り付けて使用します。ソファ、カーテン、階段、狭い場所のお掃除にご使用ください。

ツール等の種類

- ミニT字型ノズル (標準装備)
- コンビネーションノズル (標準装備)
- フトンツール (機種により付属)
- ソフトブラシツール (機種により付属)
- フレキシブル隙間ノズル (機種により付属)

フレキシブル隙間ノズルの伸縮時には指や手、足などを挟まないように十分注意してください。また、運転中にロックボタンを押さないでください。急に縮み、手や指などを挟むことがあります。

掃除機の収納

1. 電源コードを巻き取ります。コードは長期間使用し続けると、よじれが重なり巻き取りにくくなる場合があります。よじれを丁寧に戻し、電源プラグを手で持ってからコードを巻き取ってください。
2. 伸縮式パイプからクリーナーヘッドを取り外し、十字のツメを押しながら元の状態に縮めます。その際、指などを挟まないように充分ご注意ください。
3. サイクロン・クリアビン™の周りに沿わせるようにホースを巻きつけ、伸縮式パイプのクリップを本体脇の収納クリップにしっかりと固定します。
4. クリーナーヘッドを本体後部のヘッド収納クリップに差し込んで収納します。

注意

- ホースが折れ曲がるなど変形するような状態での収納はしないでください。

クリアビン™のゴミを捨てる

⚠ 警告

- 必ず電源を切って、電源プラグをコンセントから抜いて、ゴミ捨てを行ってください。感電またはけがをする恐れがあります。
 - 運転停止時のクリアビン™内のゴミが一部分でもクリアビン™のMAXラインの一番下のラインに到達する前にゴミを捨ててください。ゴミがMAXラインを超えた状態で掃除機を使用することはやめてください。ゴミがスポンジ状フィルターまで到達し、より頻繁にフィルターのお手入れが必要となります。
- 見開き図を参考にして、サイクロン上部のハンドルにあるボタンを押し、サイクロン・クリアビン™を本体から取り外します。
 - クリアビン™のボタンを垂直方向に押し、クリアビン™の底が開きますので、底ふたのゴミも残さず捨ててください。ゴミが引っかかってとれにくいなどの場合は、クリアビン™の後ろ側にあるシルバーのツメを押しながらクリアビン™をずらしてサイクロンから外すとゴミが捨てやすくなります。
 - クリアビン™の底がしっかり閉まっていること、クリアビン™をサイクロンから外した場合は、しっかり装着されたことを確認し、クリアビン™を所定の位置に戻してから掃除機を使用してください。

注意

- クリアビン™に溜まったホコリは、クリアビン™内で常に回転するわけではありません。回転しなくても性能に支障はありません。
- ゴミ捨ての際、大きめのゴミ袋の中でゴミ捨てを行うことで、ホコリの粉じんの拡散を防止します。

クリアビン™のお手入れ(任意)

⚠ 警告

- ダイソンのサイクロン部分、網目状シュラウド(クリアビン™内側の構造)は洗浄する必要はありません。水洗いをすると故障の原因となりますので、絶対におやめください。網目状シュラウドにホコリが付着した場合は、付属されているコンビネーションノズルのブラシ部分や乾いた布で取り除いてください。
 - クリアビン™のお手入れは任意です。必ずしもお手入れしないといけないものではありません。
- クリアビン™の後ろ側にあるシルバーのツメを押しながらクリアビン™をずらすようにクリアビン™をサイクロンからはずします。
 - クリアビン™を水道水で洗浄または、乾いた布で糸くずやホコリを取り除きます。
 - クリアビン™を水洗いした後は、必ずクリアビン™を完全に乾かしてから、本体に戻してください。

注意

- クリアビン™を洗浄する際には水道水(冷水)で軽く流す程度にしてください。お湯や洗剤、磨き粉などは使用しないでください。くもりの原因となります。
- クリアビン™を洗浄する際に洗濯機や食器洗浄機を使用しないでください。
汚れが気になる場合は、乾いた布またはブラシで糸くずやホコリを取り除く程度でも十分です。
- カーペットのタイプによっては、フロアツールとカーペットの摩擦により、クリアビン™や伸縮式パイプにわずかな静電気が発生する場合がありますが、これは電源部分からの電気ではありません。このような影響を最小化するため、掃除中、掃除直後にクリアビン™に触ったり、クリアビン™内にホコリ以外の異物をいれたり、手を入れたりすることはやめてください。

フィルターのお手入れ

⚠ 警告

- 必ず電源を切って、電源プラグをコンセントから抜いて、フィルターのお手入れを行ってください。感電またはけがをする恐れがあります。
- フィルターを水洗いした後は、必ずフィルターを完全に乾かしてから、本体に戻してください。乾いていないフィルターを装着して掃除機を使用したり、フィルターを装着しないで掃除機を使用することは絶対に止めてください。異臭や故障の原因となります。

注意

- 本製品には定期的にお手入れが必要なフィルターが1つあります。「フィルターのお手入れ」の説明に沿い、ご自宅でクリーニングし、繰り返しご使用いただけます。詳細・ご不明な点は<話そうダイソンお客様相談室>にご連絡ください。
- クリーニング目安は2年ですが、ご使用頻度・環境により、それ以前にクリーニングが必要になることもあります。フィルターの汚れを定期的に確認し汚れていたら、その都度冷水で洗浄してください。
- フィルターを洗浄する際は、水道水(お湯、洗剤使用禁止)ですすぎ洗いをしてください。洗浄後しっかり水気をしぼり、24時間以上、風通しのよいところで放置して完全に乾燥させてください。
- フィルターを洗浄する際に洗濯機や食器洗浄機を使用しないでください。また乾燥させる際、電子レンジやオーブン、乾燥機を使用しないでください。火の気の近くでの乾燥もやめてください。

異物の取り除き方

⚠ 警告

- 詰まった異物を取り除くことは保証対象外です。
 - 詰まりを点検する前には、必ず電源を切って、電源プラグをコンセントから外してください。感電またはけがをするおそれがあります。
- 異物が詰まり、モーターの温度が一定以上上昇した場合は、掃除機が自動的に停止します。掃除機の電源プラグをコンセントから外して、温度が下がるのを待ちます。次に続く方法と見開き図内「掃除機に何か詰まったら」を参考に異物を取り除いてから掃除機をご使用ください。
 - フロアツール、伸縮式パイプ、ホース、をそれぞれ取り外します。それぞれの接続部分に空気の流れを妨げるような異物がないかを確認し、見つけた場合は取り除きます。掃除機本体側のホースとの接続部分も確認してください。または、クリアビン™ を掃除機本体から取り外し、それぞれの開口部に異物がないかを確認し、見つけた場合は取り除きます。
 - ホースを本体から取り外す際、詳細については<話そうダイソンお客様相談室>にご連絡いただき、ご確認ください。

注意

- 異物を取り除く場合は、尖った物体が挟まっている恐れがあるので、十分に気を付けてください。
- 再度使用する前に、各部位がすべて所定の位置にしっかりと収まり、装着されていることを確認してください。

モーターヘッド (クリーナーヘッド) のお手入れ

⚠ 警告

- モーターヘッドのお手入れは、必ず電源を切って、電源プラグをコンセントから外してください。感電またはけがをするおそれがあります。
- モーターヘッド側面の溝にコインをあわせて、矢印の方向に回し、ブラシ部分を取り外します。そして、絡まったものを取り除きます。
 - お手入れ後は、ブラシを元に戻し、溝にコインを合わせて回し、固定します。しっかり固定されていることを確認してから、再度ご使用ください。

注意:

- 回転ブラシのプラスチック部分を軽く水洗いしたり、水拭きできますが、両端の金属部分に水がかかったり、水分が残らないよう、ご注意ください。故障の原因となります。
- 回転ブラシを水洗いした場合は、完全に乾燥させてから取り付けてください。
- ベンジン、シンナー、アルコール、洗剤などは使用しないでください。変色、変形の原因となります。

話そうダイソンお客様相談室

ダイソン製品や使用に関するご相談やお問い合わせは、<話そうダイソンお客様相談室>に直接ご連絡ください。専門スタッフがすばやく対応いたします。

その際に製品製造番号(シリアルNo.)とご購入日をお知らせください。製品製造番号(シリアルNo.)は、本体(クリアビン™の後ろ側)の製品ラベルに記載されています。

お使いの掃除機の修理・点検などをご依頼いただく場合は、<話そうダイソンお客様相談室>にご連絡ください。

保証期間および保証期間後の修理について

- 保証期間中:保証適用の条件に従ってダイソンサービスセンターにて修理させていただきます。
- 保証期間後:保証期間後もお客様のご要望により修理を承ります。修理につきましては<話そうダイソンお客様相談室>にご相談ください。修理料金には技術料(診断、修理、調整、点検)、部品代(故障箇所の修理に使用した部品および補助材料代)、送料(引き取り、返却費用)の全てを含んでおります。またダイソンサービスセンターで行う全ての修理品には無料総合点検サービスを実施しております。

部品について

- 修理の際、弊社の品質基準に適合した再利用部品を使用することがあります。
 - 性能改善などのため、一部予告なしに仕様や外観色を変更することがあります。
- 本体、電源コード、電源プラグ、その他ダイソン製品のツールなどが故障や破損した際は、必ずダイソンサービスセンターにて修理を受けてください。それ以外で修理を行った際の事故やその他支障に対する責任は負いかねます。

話そうダイソンお客様相談室

☎ 0120-295-731

月～日曜および祝日※ 9:00AM～5:30PM

※年末年始、その他都合によりお休みさせていただくことがありますので、予めご了承ください。

ダイソンホームページ www.dyson.co.jp

2年間のメーカー保証

本製品は2年間のメーカー保証付きです。修理などにとりまなう部品の費用、人件費には本保証が適用されます。保証適用の条件、内容は以下のとおりです。

保証期間はご購入日より2年間です。2年間の保証期間中、ダイソン社の迅速かつ最適なサービスを実際に受けていただけるよう、ご購入日から30日以内に保証登録を必ず行ってください。

保証適用の条件

保証期間はご購入日より2年間で、保証登録を行っていただくことによって発効となります。ご購入日より30日以内に、ダイソンホームページまたは郵送により、必ず保証登録を行ってください。

保証は、各種サービスをお約束するもので、お客様の法律上の権利を制限するものではありません。

サービスをお受けになるには、保証の規定により、ご購入上げの製品製造番号とお買い上げ日、お買い求めいただいた店舗名(販売店名や通販カタログ名など)をお客様にご提示いただく必要があります。これらの情報が確認できるよう、お買い上げ明細書を保管してください。製品製造番号(シリアルNo.)は、本体(クリアビン™の後ろ側)の製品ラベルに記載されています。

ご購入日より30日以内に保証登録をいただいていないお客様、かつ、ご購入日を示すレシート、領収書、配送伝票などをご提示いただけない場合は、2年間のメーカー保証が適用されません。

保証登録の際にご提示いただく個人情報は、ダイソン社が責任をもって管理します。(弊社の「お客様のプライバシー情報の保護に関する方針」はダイソンホームページに記載しております。)

保証内容

- お買い上げ日から2年以内に、部品または掃除機の一部の資材あるいは製造上瑕疵があると認められる場合、すべての部品の費用および人件費を含め修理または交換を無料で行わせていただきます。(該当する部品の生産が終了するなど部品の在庫がない場合は、ダイソン社が機能的に代替となる別の部品に交換します。)
- 修理・交換作業はすべてダイソン社が承ります。

次の場合は、保証期間内でも保証の適用外とさせていただきます。

1. ダイソン社の説明どおりに各部を装着、組み立てて使用していないことによる故障及び損傷。不注意な操作や取り扱いによる故障及び損傷。
2. 誤ったご使用ならびに必要なお手入れを怠ったことによって生じた故障及び損傷。
3. ダイソン社以外による修理や改造で生じた故障及び損傷。
4. 火災、天災地変（地震、風水害、落雷など）、塩害、ガス害、異常電圧で生じた故障及び損傷。
5. お買い上げ後の移設、輸送、落下などによって生じた故障及び損傷。
6. 一般家庭用品以外の用途（例えば業務用など）に使用された場合の故障及び損傷。
7. ダイソン社製またはダイソンが推奨する部品・付属品以外の部品や付属品の使用による故障及び損傷。
8. 異物が詰まった場合。（本取扱説明書内に記載された異物が詰まった場合の注意点、対処の仕方を参考にしてください）
9. お買い上げ後、保証登録時にお買い上げ年月日、お客様のご氏名の記入がない場合、あるいは字句が書き換えられた場合。
10. 電池などの消耗品。
11. 日本国外で使用された場合の故障及び損傷。（This Warranty is valid only in Japan.）

本製品は一般家庭用掃除機です。用途に適さない使用をされた場合の故障及び損傷、製品の寿命が短くなったなどのケースは保証の対象となりません。

修理・交換のために取り外した部品は、弊社で引き取らせていただくことを原則とします。なお、部品の交換・装着により、保証期間が延長されることはありません。

保証内容にご不明な点がある場合は<話そうダイソンお客様相談室>までお問い合わせください。

製品仕様

吸込仕事率：170W

最大消費電力：1100W

質量：6.26kg（ホース、伸縮式パイプ、クリーナーヘッド含む）

3.35kg（本体のみ）

注意：製品の仕様及びデザインは性能改善などのため、ここに示された内容から変更されることがあります。また、本体イメージは細部が実際と異なる場合があります。

特許／特許出願番号：

AU 637272; EP0636338; JP 1948863; US 5,078,761; AU 697029; EP0800360; JP 3449723; US 5,893,936; AU 736843; EP 1087688; JP 3550360; AU 2001240894; EP 1268076; JP 2003-528704; US 6,835,222; AU 2002226556; CA 2,439,250; EP 1370172; JP 2004-528876; US 6,991,666; AU 744408; EP 1361812; JP 2004-537336; US 7,278,181; AU 2003252873; CA 2,449,304; EP 1380247; JP 2004-100960; US 7,168,128; AU 2002233553; CA 2,439,247; EP 1365676; JP 2004-524097; US 2004-0078925; AU 2002225232; CA 2,438,079; EP 1361815; JP 3940082; US 6,974,488; JP 2007-152136; GB 2407022; JP 2004-023962; AU 2003-255837; EP 1551270; GB 2392827; JP 2004-023963; US 2004-023963; EP 1576719; GB 2396491; JP 2006-511186; US 2006-0132081; EP 1542574; EP 1664560; GB 2406146; JP 2007-506053; US 2007-230839; EP 1680858; JP 2007-506398; US 2007-0194637; AU 2005243851; CA 2,564,599; EP 1748848; GB 2413974; JP 2007-508967; US 2007-0175189; AU 2005244379; CA 2,566,071; EP 1748718; GB 2413941; JP 2007-510099; US 2007-0226937; AU 2005243454; CA 2,566,406; EP 1748719; GB 2413942; JP 2007-512311; US 11/596,174; US 11/794,227; GB 2426726; WO 2006/125945; GB 2426473; WO 2006/125946.

その他の国で上記と同様の特許、登録意匠、出願を行っています。

ダイソン製品の別売ツール

ダイソンはお買い上げいただいた掃除機とともに、より多様にお掃除していただけるためのツールを販売しております。

ツールの紹介、対応機種などの詳しい内容、ご購入をご希望の方は、ダイソンホームページ www.dyson.co.jp にアクセスしていただくか<話そうダイソンお客様相談室>にお問い合わせください。

個人情報の利用目的について

（弊社の「お客様のプライバシー情報の保護に関する方針」はダイソンホームページに記載しております。）

ダイソンは収集したお客様の個人情報を、下記の目的達成に必要な範囲内で利用し、お客様に同意なくその他の目的に利用することはいたしません。

- 弊社の製品のご提供
- 弊社製品に関連するアフターサービスのご提供
- 弊社製品に関連するカスタマーサポートのご提供（お客様からの各種お問い合わせ、資料請求に対する対応など）
- 弊社の製品改善、新製品、イベントやサービスに関する情報のお知らせ（DM・電話・Fax・Eメール・携帯メールなどによるご案内を含みます）
- 弊社の製品改善・新製品・サービスの開発あるいはお客様の満足度向上のためのアンケート調査・モニター調査
- 弊社の製品・サービスおよびウェブサイトの開発・向上のための、ウェブサイトへのアクセス状況の統計・分析
- 特定個人を識別できない統計的データ（例：弊社のお客様の50%がオンラインで製品部品を購入しているなどのデータ）の作成、開示及び公表

重要!

フィルターは定期的に
洗浄する必要があります。



フィルターお手入れ時期は2年毎が目安ですが、
お掃除の頻度や使用状況により異なります。
フィルターを定期的に確認し、
汚れていたら冷水で洗浄してください。



製品や使用に関するご相談やお問い合わせは、
<話そうダイソンお客様相談室>に直接ご連絡
ください。専門スタッフがすばやく対応いた
します。

修理やお手入れが必要な場合も
<話そうダイソンお客様相談室>に直接ご連絡
の上、内容についてご相談ください。

話そうダイソンお客様相談室

☎ 0120-295-731

月～日曜および祝日*

9:00AM～5:30PM

* 年末年始、その他都合によりお休みさせていただくことが
ありますので、予めご了承ください。

www.dyson.co.jp

保証登録カード

大変お手数ではございますが、
下記の空欄に必要事項をご記入ください。

郵送登録の際には、こちらのページを
点線より切り取ってご郵送ください。

ご記入いただきました個人情報の利用目的は、本取扱説明書に記載しております。

姓 (カタカナ) 必須	<input type="text"/>	<input type="text"/>	<input type="text"/>	<input type="text"/>	<input type="text"/>	<input type="text"/>	<input type="text"/>	名 (カタカナ) 必須	<input type="text"/>	<input type="text"/>	<input type="text"/>	<input type="text"/>	<input type="text"/>	<input type="text"/>	<input type="text"/>
姓 (漢字) 必須	<input type="text"/>	<input type="text"/>	<input type="text"/>	<input type="text"/>	<input type="text"/>	<input type="text"/>	<input type="text"/>	名 (漢字) 必須	<input type="text"/>	<input type="text"/>	<input type="text"/>	<input type="text"/>	<input type="text"/>	<input type="text"/>	<input type="text"/>

法人名
必須※
※法人用に購入された場合は、法人名をご記入ください。

性別
必須

女性 男性



このステッカーは、お客様の掃除機裏面にある製品仕様ステッカーと同一のものです。このフォームを郵送して保証登録を行われる際は、ステッカーをはがさず、つけたままの状態でご返送ください。

電話番号
必須

E-mail

都道府県
(漢字)
必須

記入例: 東京都
千代田区 隼町2-19 ジョウワレ半蔵門

市区町村・丁目番地・建物名称
(漢字)
必須

郵便番号
必須

生年月日

19 年 月 日

お買い上げ年月日 必須

20 年 月 日

今後ダイソンからの製品やイベント等に関する各種情報配信をそれぞれ希望されますか？希望される方法に○をつけてください。

ダイソン製品をご購入された方にリサーチにご協力をお願いすることがあります。その際、弊社と契約した業者から連絡させていただくこともあります。今後リサーチに御協力いただけますか？御協力いただけないという方はこちらに○を記入してください。

郵便 はい

電話 はい

Email はい

いいえ

裏面のアンケートにもご協力ください

お買い上げ後すぐに、以下のいずれかの方法から保証登録してください。

オンライン登録
www.dyson.co.jp に
ログインして登録

郵送による登録
登録用紙（本ページ）に記入後切り
取り、同封の返信用封筒で郵送

サ
シ
リ

