

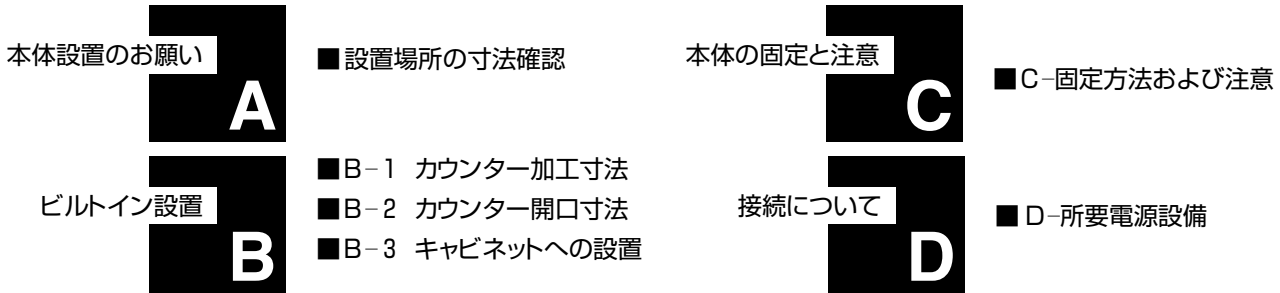
IHクッキングヒーター
HK764400PB
HK634203XB

Electrolux

AEG

Electrolux

設置マニュアル



工事される方へのお願い

- 設置工事の前に、この設置マニュアルをよくお読みのうえ正しく設置して下さい。
- 試運転を必ず行い、お客様へ正しい使い方をご説明下さい。この説明書は必ずお客様にお渡しいただき、取扱説明書・保証書とともに保管いただくように依頼して下さい。
- 本体設置時に分解をしないで下さい。
電源電線及びアース線は、プラグを外して直結しないで下さい。
漏電やショートによる感電・火災の原因になります。
- プラグの刃及び刃の周辺にほこりが付着していないことを確認し、ガタのないよう根元まで確実に差し込んで下さい。
ほこりが付着したり、接続が不完全な場合は、感電・火災の原因になります。

●ここに示す注意事項は、安全に関する重大な内容を記載していますので必ず守って下さい。
絵表示の詳しい説明は下記のとおりです。

	警告	この表示を無視して、誤った取り扱いをすると、『人が死亡または重傷を負う可能性が想定される』内容を示しています。
	注意	この表示を無視して、誤った取り扱いをすると、『人が傷害を負う可能性及び物的損害のみの発生が想定される』内容を示しています。
		この絵表示は、してはいけない『禁止の行為』内容です。
		この絵表示は、必ず実行いただく『強制指示の行為』内容です。

	警告	<p>設置工事は、設置マニュアルに従い確実にこなして下さい。</p> <ul style="list-style-type: none"> ●設置工事に不備があると、水漏れや感電、火災の原因になります。 <p>電源は200V・30A以上の専用回路と漏電しゃ断器を設置すること。 また、電源プラグ(250V-30A)に合った専用コンセントを単独で使用して下さい。</p> <ul style="list-style-type: none"> ●電源回路の容量不足や据付工事不備があると感電、火災の原因になります。 <p>電気配線工事は、電気設備技術基準等関連法令・規則等に従って必ず「法的有資格者」が行なって下さい。</p> <ul style="list-style-type: none"> ●接続・固定が不完全な場合は、漏電・火災の原因になります。 <p>アース工事は、電気設備技術基準等関連法令・規則等に従って必ず「法的有資格者」によるD種接地工事を行なって下さい。</p> <ul style="list-style-type: none"> ●アースが不完全な場合は、故障や漏電のときに感電のおそれがあります。 <p> 絶対に分解・修理・改造を行なわないで下さい。 ●火災、けが、感電の原因になります。</p>
	警告	<p> 水滴がかかる所、地下室等、湿気が大量に発生する場所には絶対に設置しないで下さい。 絶縁不良、サビ、接触不良が発生し、故障いたします。また、感電や漏電による火災のおそれがあります。</p>

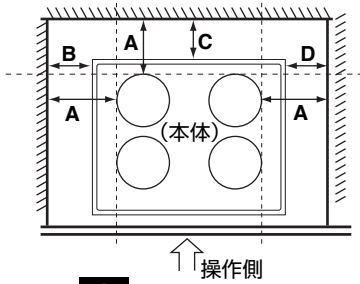
本製品は[消防法設置基準]に基づく試験基準に適合しています。

本体設置のお願い

A

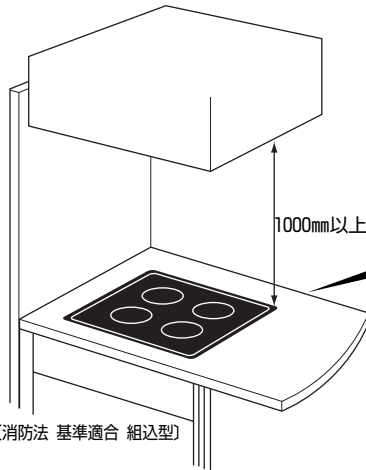
■設置場所の寸法確認

基本的に火災予防条例に準じて設置して下さい。(下記寸法が確保できない場合は必ず防熱板を取付けて下さい)



型名	寸法A	寸法B	寸法C	寸法D
HK764400PB		94mm以上	95mm以上	94mm以上
HK634203XB	150mm以上	19mm以上	95mm以上	19mm以上

- !**
- 電気コンロの下側は、本体より20mm以上の空間を設けて下さい。
 - 機器を設置する周囲は、必ず不燃仕上げを施して下さい。また、本体と壁、天井等との間は上図寸法の空間を確保して下さい。

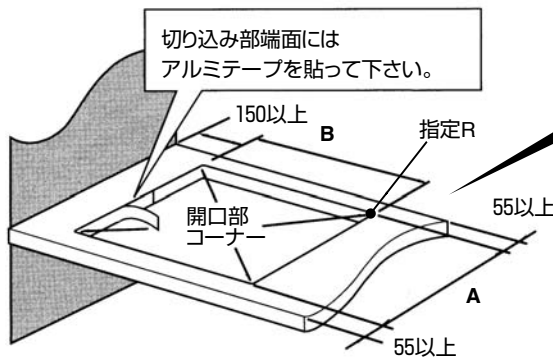


- !**
- 防熱板(ヒータイトfs500等)**
壁面から規定の距離が離せない場合には、必ず防熱板を使用して下さい。

ビルトイン設置

B-1

■カウンター加工寸法



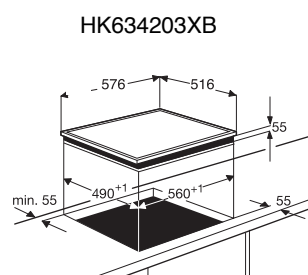
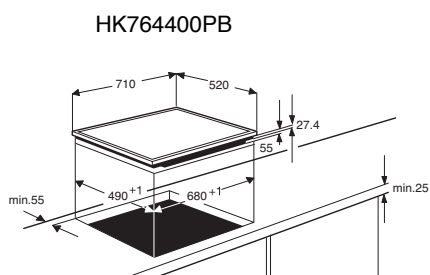
- !**
- 特に人工大理石カウンターの場合、コンロ使用時に発生する熱でカウンターが膨張してカウンターにクラック(ヒビ)が入ってしまう場合がありますので、必ず上記加工要領で開口をおこなって下さい。

型名	単独設置の際の開口A寸法	開口B寸法	指定R
HK634203XB	490±1	560±1	R 5
HK764400PB	490±1	680±1	R 5

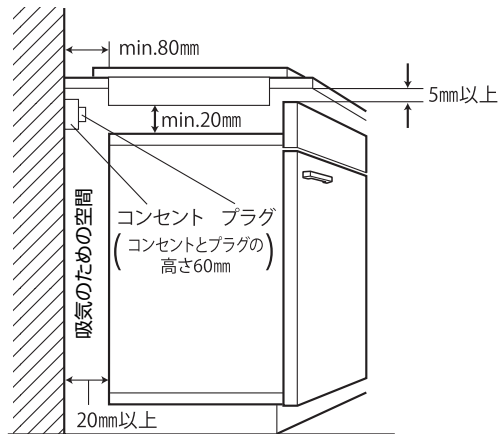
ビルトイン設置

B-2

■カウンター開口寸法



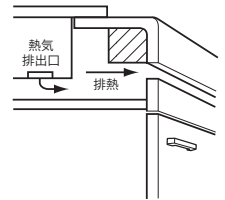
■キャビネットへの設置



- 本機下の吸気口からの空気吸入と本機前面の排気口からの空気排気が確実に行なわれるように、キャビネットに給排気口を設け設置して下さい。
- IHクッキングヒーターの真下に引出しを取付けないで下さい。
また、扉等を取付ける場合はIHクッキングヒーター真下より100mm離して取付けて下さい。



- 前だれ付のカウンターをご使用の場合、桟木で補強して下さい。なお、桟木は排気口をふさがないようにして下さい。



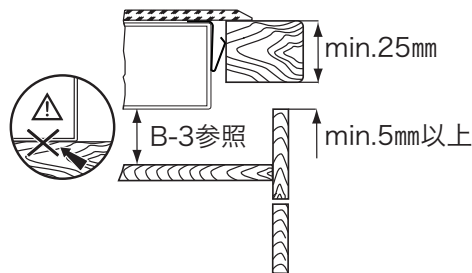
作動中、機器本体下部にある熱気排気口より排熱されます。必ず排熱に支障がない様にして下さい。

*ウォールオープンと組み合わせる場合は、ウォールオープン設置マニュアルをご覧ください。

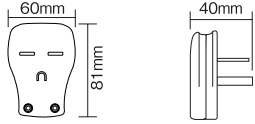
*適切な給排気口を設けていない場合は故障の原因となり、保証期間内であっても修理費用が発生する場合がございます。

本体の固定と注意

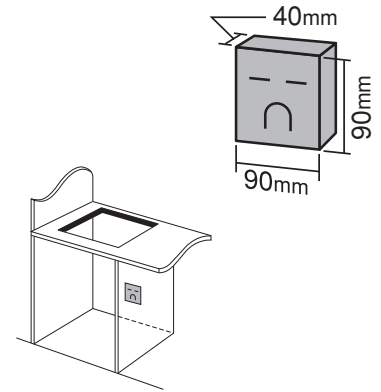
■固定方法および注意



■所要電源設備

電源 電圧	単相 200V 50/60Hz
ブレーカー回路	30A専用回路
接続方法	<p>●アース付きコンセント 松下電工WF56301B</p>  <p>●漏電しゃ断機を必ず設置して下さい。 ●アース工事を必ず行なって下さい。(D種接地工事)</p>
ケーブルの長さ	1.6m

〔松下電工〕
WK36301
※コンセントは手の届くところに設置して下さい。



●ウォールオープンとの組み合わせはウォールオープン設置マニュアルをご覧ください。

仕 様

品 名	IHクッキングヒーター (4口)	
型 名	HK634203XB	HK764400PB
設 置 方 法	ドロップイン	ドロップイン
接 続 方 法	プラグ式	プラグ式
電 源	単相200V 50/60Hz	単相200V 50/60Hz
消 費 電 力 計	6000W	6000W
定 格 電 流	30A	30A
IHヒーター (180mm)	1500/2100W (パワー機能)×2	—
IHヒーター (145mm)	1100/2100W (パワー機能)	—
IHヒーター (210mm)	1900/2400W (パワー機能)	1900/2400W (パワー機能)×4
外 形 寸 法	W576×D516×H55mm	W710×D520×H55mm
開 口 寸 法	W560×D490×H55mm以上(B-3参照) R5mm	W680×D490×H55mm以上(B-3参照) R5mm
重 量	11.0kg	11.8kg

本製品は[消防法設置基準]に基づく試験基準に適合しています。

エレクトロラックス・ジャパン株式会社
ホームプロダクツ事業部

●お問合せは

東 京 〒108-0022 東京都港区海岸3-2-12 安田芝浦第2ビル
TEL(03)5445-3363 FAX(03)5445-3362

大 阪 〒564-0051 大阪府吹田市豊津町10-34 日本生命江坂駅前ビル7F
TEL(06)6337-3244 FAX(06)6337-3129