

# AEG

Electrolux

AEG-Electrolux IH クッキングヒーター (HE30200B-B)

## 設置マニュアル

安全上のご注意



■安全上のご注意

本体設置のお願い



■設置場所の寸法確認

ビルトイン設置



- C-1 カウンター加工寸法
- C-2 カウンター開口寸法
- C-3 キャビネットへの設置

本体の固定と注意



■固定方法および注意

接続について



■所要電源設備

工 事  
さ れ る  
方 へ の  
お 願 い













- 設置工事の前に、この設置マニュアルをよくお読みのうえ正しく設置してください。
- 試運転を必ず行い、お客様へ正しい使い方をご説明ください。この説明書は、必ずお客様にお渡しいただき、取扱説明書・保証書とともに保管いただくように依頼してください。
- 本体設置時に分解をしないでください。  
電源電線およびアース線は、プラグを外して直結しないでください。  
漏電やショートによる感電・火災の原因になります。
- プラグの刃及び刃の周辺にほこりが付着していないことを確認し、ガタのないよう根元まで確実に差し込んでください。  
ほこりが付着したり、接続が不完全な場合は、感電・火災の原因になります。

※本製品は、「消防法設置基準」に基づく試験基準に適合しています。

## 安全上のご注意

# A

●ここに示す注意事項は、安全に関する重大な内容を記載していますので必ず守ってください。絵表示の詳しい説明は下記の通りです。

 <b>警告</b>	この表示を無視して、誤った取り扱いをすると、『人が死亡または重傷を負う可能性が想定される』内容を示しています。
 <b>注意</b>	この表示を無視して、誤った取り扱いをすると、『人が傷害を負う可能性および物的損害のみの発生が想定される』内容を示しています。
	この絵表示は、してはいけない『禁止の行為』内容です。
	この絵表示は、必ず実行いただく『強制指示の行為』内容です。
 <b>警告</b>	<p> 設置工事は、設置マニュアルに従い確実に行ってください。</p> <ul style="list-style-type: none"> <li>● 設置工事に不備があると、水漏れや感電、火災の原因になります。</li> </ul> <p> 電源は、200V/20A以上の専用回路と漏電しゃ断器を設置すること。また、電源プラグ（250V - 20A）に合った専用コンセントを単独で使用してください。</p> <ul style="list-style-type: none"> <li>● 電源回路の容量不足や据付工事不備があると感電、火災の原因になります。</li> </ul> <p> 電気配線工事は、電気設備技術基準等関連法令・規則等に従って、必ず「法的有資格者」が行ってください。</p> <ul style="list-style-type: none"> <li>● 接続・固定が不完全な場合は、漏電・火災の原因になります。</li> </ul> <p> アース線接続</p> <p>アース工事は、電気設備技術基準等関連法令・規則等に従って、必ず「法的有資格者」によるD種接地工事を行ってください。</p> <ul style="list-style-type: none"> <li>● アースが不完全な場合は、故障や漏電のときに感電のおそれがあります。</li> </ul> <p> 分解禁止</p> <p>絶対に分解・修理・改造を行わないでください。</p> <ul style="list-style-type: none"> <li>● 火災、けが、感電の原因になります。</li> </ul>
 <b>警告</b>	<p> 水滴がかかる所、地下室等、湿気が大量に発生する場所には、絶対に設置しないでください。絶縁不良、サビ、接触不良が発生し、故障いたします。また、感電や漏電による火災のおそれがあります。</p>

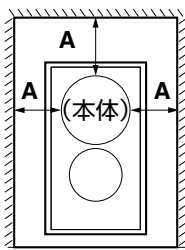
## 本体設置のお願い

# B

### ■ 設置場所の寸法確認（設置基準適合品）

基本的に火災予防条例に準じて設置してください。

（下記寸法が確保できない場合は、必ず防熱板を取付けてください。）

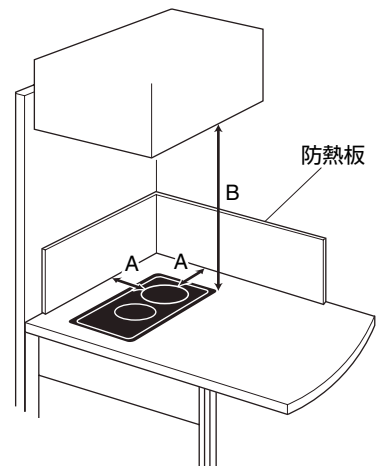
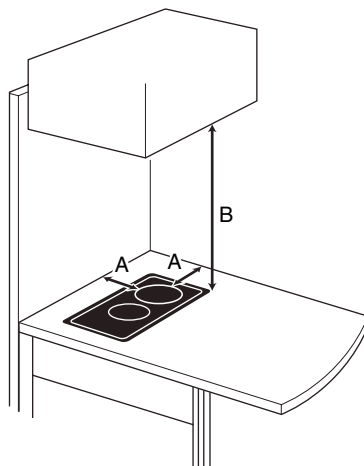


周囲が可燃物の場合

A：壁面より 150mm 以上

B：天井より 1000mm 以上

壁面から 150mm 以内の場合  
必ず防熱板を使用してください。



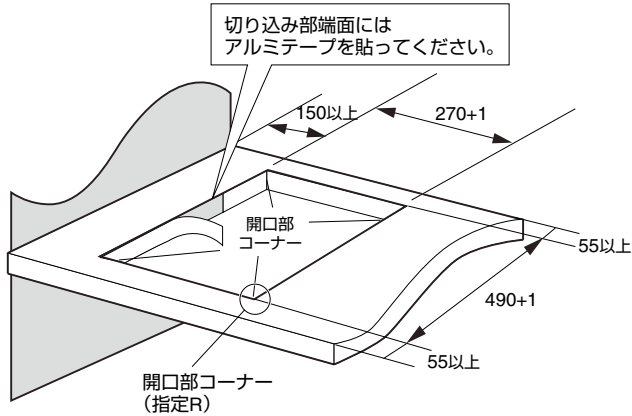
# !

- 電気コンロの下側は、本体より 50mm 以上の空間を設けてください。
- 機器を設置する周囲は、必ず不燃仕上げを施してください。また、本体と壁、天井等との間は上図寸法の空間を確保してください。

## ビルトイン設置

### C-1

#### ■ カウンター加工寸法



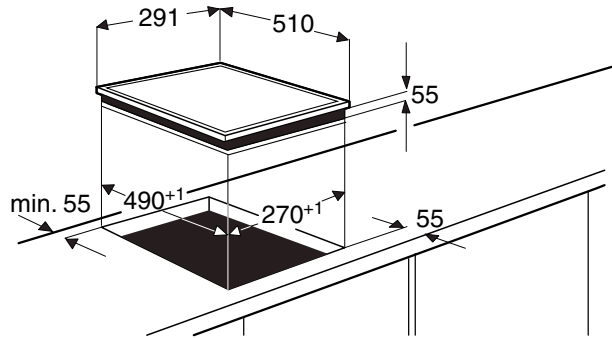
特に人工大理石カウンターの場合、コンロ使用時に発生する熱でカウンターが膨張してカウンターにクラック（ヒビ）が入ってしまう場合がありますので、必ず上記加工要領で開口を行ってください。

型名	単独設置の際の開口A寸法	指定 R
HE30200B-B	270+1	R3 ~ R8

## ビルトイン設置

### C-2

#### ■ カウンター開口寸法

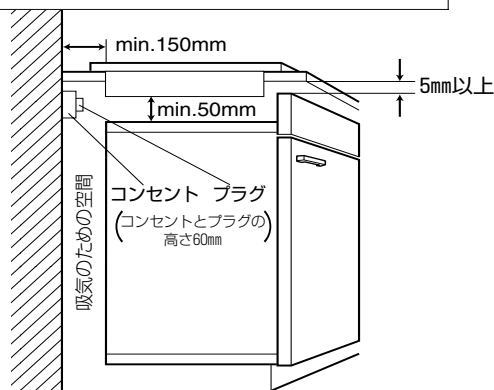


## キャビネットへの設置

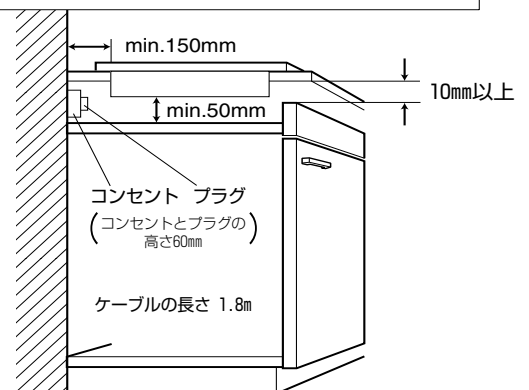
### C-3

#### ■ キャビネットへの設置

プランA キャビネットと壁との間に空間がとれる場合



プランB キャビネットと壁との間に空間がとれない場合

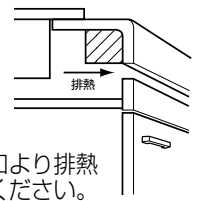


● IH キッキングヒーターの真下に引出しを取り付けしないでください。また、扉等を取り付ける場合はIH キッキングヒーター真下より 100mm 離して取り付けてください。



● 前だれ付のカウンターをご使用の場合、桝木で補強してください。なお、桝木は排気口をふさがないようにしてください。

作動中、機器本体正面にある熱気排気口より排熱されます。排熱に支障がない様にしてください。



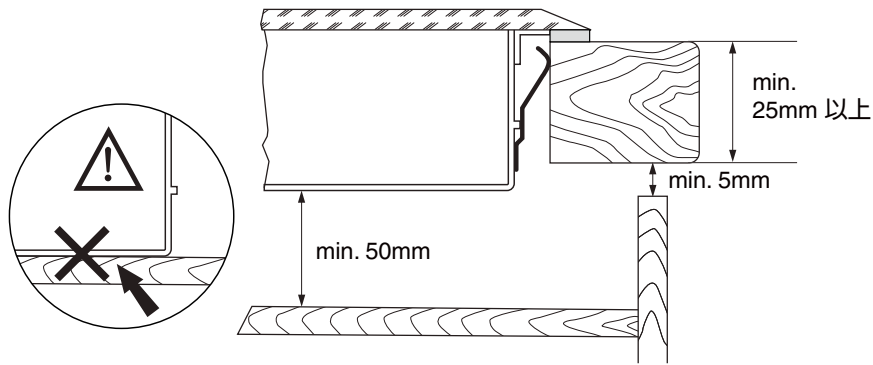
※ウォールオープンと組み合わせる場合は、ウォールオープン設置マニュアルをご覧ください。

※適切な給排気口を設けていない場合は故障の原因となり、保証期間内であっても修理費用が発生する場合がございます。

## 本体の固定と注意

# D

### ■ 固定方法および注意



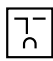
## 接続について

# E

### ■ 所要電源設備

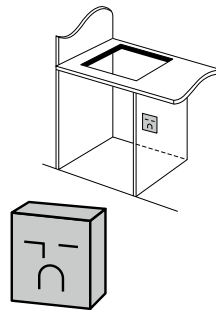
⚠ 電源は本機専用コンセントを設けてください。

- 単相 200V 20A、ブレーカー付き
- アース付きコンセント

 松下電工製 WN1932 (埋め込み型コンセント)

- 漏電しゃ断機を必ず設置してください
- アース工事を必ず行ってください (D 種接地工事)

- ウォールオープンとの組合せは、ウォールオープン設置マニュアルをご覧ください。



[松下電工]  
WN1932

※コンセントは手の届くところに設置してください。

### 仕様

品名	IH クッキングヒーター (2口)
型名	HE30200B-B
設置方法	ドロップイン
接続方法	プラグ式
電源	単相 200V 50/60Hz (プラグ式)
消費電力合計	3000W (最大)
定格電流	20A
IH ヒーター (145mm)	1000W/1400W (パワー機能)
IH ヒーター (210mm)	2000W/2500W (パワー機能)
外形寸法	W291 × D510 × H59mm
開口寸法	W268 × D490 × H150mm R3 ~ R8
重量	5.4kg

- 本機は東京消防庁の設置基準に適合した製品です。

エレクトロラックス・ジャパン株式会社  
ホームプロダクツ事業部

● お問い合わせは

東京 〒108-0022 東京都港区海岸3-2-12 安田芝浦第2ビル  
TEL (03) 5445-3363 FAX (03) 5455-3362

大阪 〒564-0051 大阪府吹田市豊津町10-34 日本生命江坂駅前ビル7F  
TEL (06) 6337-3244 FAX (06) 6337-3129