

はじめにお読みください

スピーカーを使用する際のご注意

スピーカーについて
スピーカー部分の丸い開口部にはドライバユニットといわれる精密機器が実装されています。この部分は大変デリケートな部品で構成されておりますので、絶対に直接手を触れないようにしてください。

防磁について

本製品は防磁対応製品ですが、ディスプレイの近くで長時間使用した場合、帯磁によって画面に異常が発生することがあります。自動消磁機能付きのディスプレイもありますが、そうでないものは手動で消磁する必要があります。消磁の方法につきましてはディスプレイの取扱説明書をご確認ください。

特長

■スピーカー

- iPodを直接接続*1。USBケーブル*2でPCを接続すれば、iPodとのデータリンクが可能
- USBケーブル*2、あるいは付属のACアダプタを接続すれば、iPodの充電が可能
- Universal Dock対応

(iPodに付属または市販しているアダプタを使用してください)

- Appleのシネマディスプレイに最適なデザイン
- トータル出力32Wのパワーアンプ内蔵3ウェイスピーカー
- 豊かな低音を再生するサブウーファ標準装備
- ステレオミニ端子でMP3プレーヤーやCDプレーヤーと接続
- 映像出力端子搭載でiPod 5Gの映像もテレビ等に出力可能

*1: iPod nano、iPod 5Gを使用する場合、各iPod付属(専用)の「Universal Dockアダプタ」が必要です。それ以外のiPodでは、市販の「Universal Dockアダプタ」をご用意ください。
*2: 別売USBケーブル(ミニBタイプ/USB Aタイプ)をご用意ください。
*3: 使用環境により使用できない場合があります。

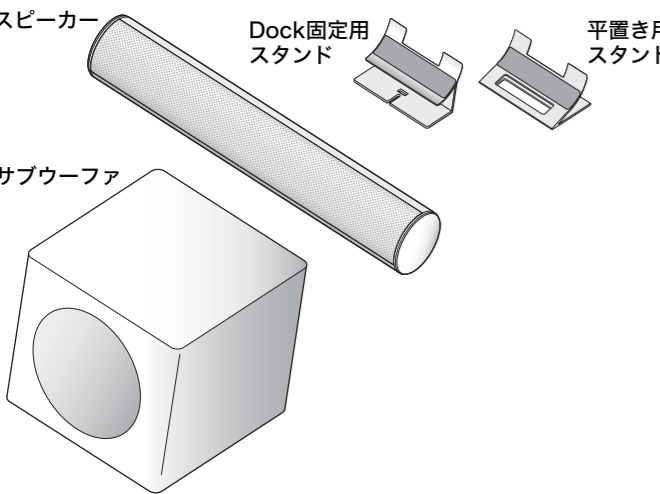
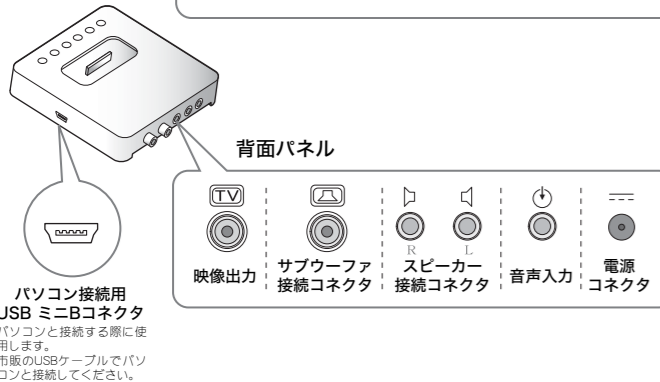
■リモートコントローラ

- コンパクトで軽量
- リモコンからトーン調整が可能
- 最大8m*3離れた場所から操作可能

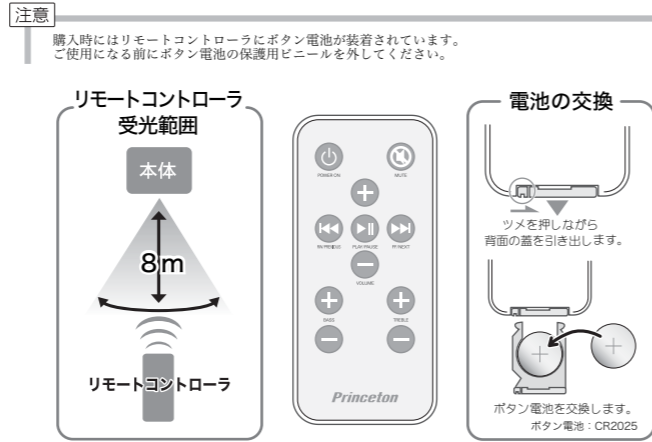
対応iPod機種

音楽再生可能	iPod 5G/iPod nano/カラーディスプレイ付きiPod iPod photo/iPod mini/iPod 4G
スライドショー可能	iPod 5G/カラーディスプレイ付きiPod/iPod photo
動画再生可能	iPod 5G

各部の名称と主な機能



リモートコントローラ各部の名称と主な機能



基本機能

- 再生/一時停止**
押すごとに、曲の再生/一時停止を切替えます。長押しすることでiPodの電源をOFFにすることも可能です。
- 巻き戻し 1回押す**
曲の先頭/前の曲に戻ります。押し続ける 押している間、曲を逆再生します。
- 早送り 1回押す**
次の曲を再生します。押し続ける 押している間、曲を早送りします。
- ボリューム**
+: 音量を大きくします。 -: 音量を小さくします。

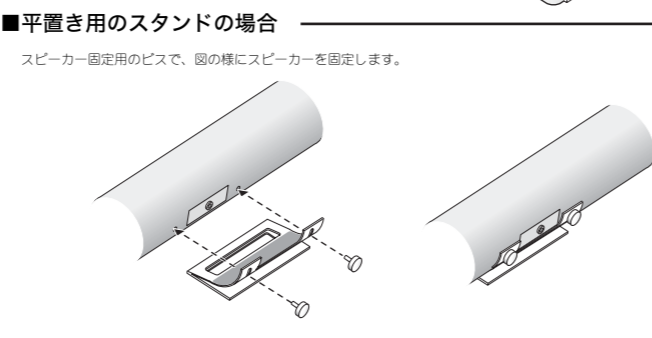
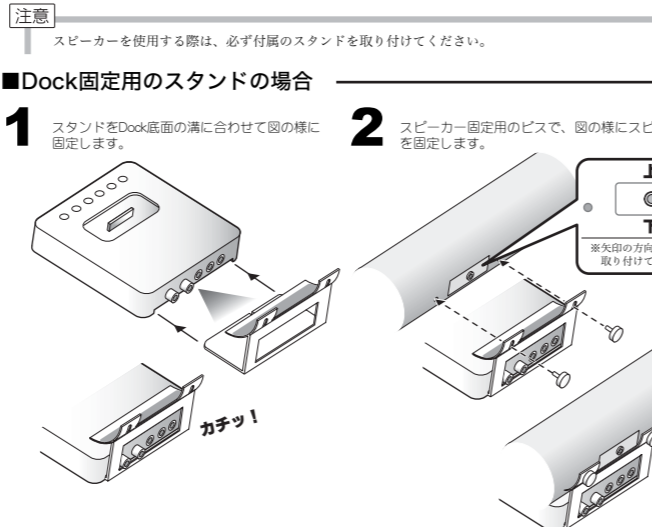
本体操作

- 電源ボタン**
電源のオン/オフに使用します。
- ミュート**
押すごとに、音声の消音/再生を切替えます。

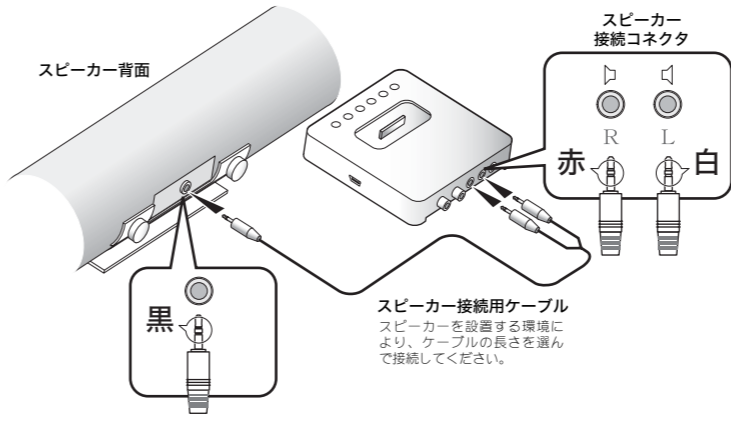
トーンコントロール

- BASS調整**
+: 低音を強くします。 -: 低音を弱くします。
- TREBLE調整**
+: 高音を強くします。 -: 高音を弱くします。

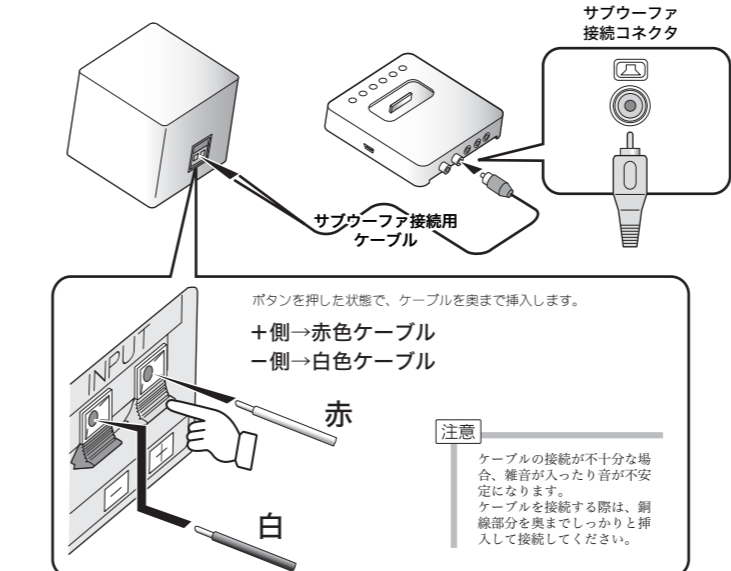
スピーカーとスタンドの取り付け



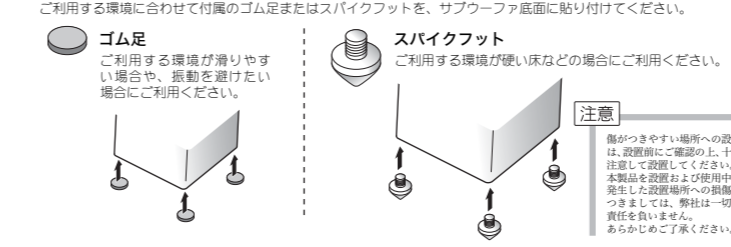
スピーカーの接続



サブウーファの接続

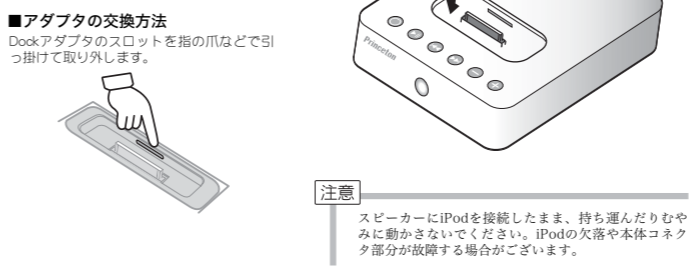
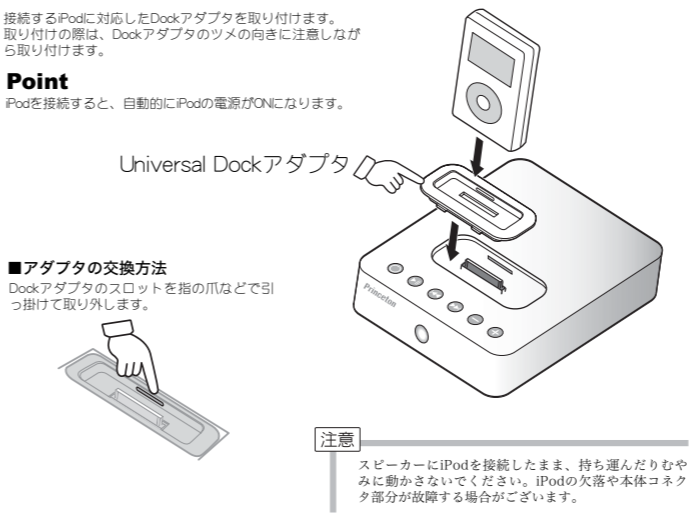


サブウーファ用ゴム足/スパイクフット



Dock (メインユニット) に iPod を接続する

「Universal Dockアダプタ」をご用意ください
iPod nano、iPod 5Gを使用する場合、各iPod付属(専用)の「Universal Dockアダプタ」が必要です。それ以外のiPodでは、市販の「Universal Dockアダプタ」をご用意ください。



使い方

