

TANNOY

取扱説明書

Stirling/SE

TANNOY LOUD SPEAKER

お買い上げいただき、ありがとうございます。
ご使用になる前に、この取扱説明書をよくお読み
ください。また、お読みになったあとは、いつで
も見られるところに保証書と一緒に大切に保管し
てください。



9A10512702

ご使用の前に

安全にお使いいただくために

あなたや他の人々への危害や財産の損害を未然に防止するために、以下の注意事項をよくお読みください。

注意

以下の内容を無視して誤った取り扱いをすると、感電やその他の事故によって、怪我をしたり、周辺の家財に損害を与えたりすることがあります。



強制

アンプなどに接続する際は、接続する機器の取扱説明書をよく読み、電源を切り、説明に従って接続する。

また、接続は指定のコードを使用する。



強制

電源を入れる前には音量を最小にする。

突然大きな音が出て聴力障害などの原因となることがあります。



強制

この機器は1台あたり23kgあり大変重いので、開梱や持ち運びの際はけがをしないように注意する。



禁止

ぐらついた台の上や傾いた所など不安定な場所、または振動の多い場所に置かない。

落下したり倒れたりして、けがの原因となることがあります。



禁止

長時間音が歪んだ状態で、使用しない。

スピーカーユニットが発熱し、火災や損傷の原因となることがあります。

使用上の注意

- エンクロージャーや前面グリル部に硬いものを当てないでください。傷がついたり、スピーカーユニットが損傷する恐れがあります。
- 本機は防磁型ではありません。テレビやコンピュータのモニターから、1m以上離して置いてください。また、本機の上に磁気記録のカード類（キャッシュカードや定期券など）、テープ類（ビデオテープやカセットなど）、ディスク類（フロッピーディスクやMDなど）、および磁気の影響を受けやすい物を置かないでください。磁気により、データの消失や破損の原因となります。
- アンプからの入力は適正な範囲でお聴きください。過大な入力は、スピーカーユニットを破損する恐れがあります。また、許容入力以下であっても、クリッピングノイズなどの多い信号はスピーカーユニットに悪影響を与えます。アンプ側でも音が歪まないようにご注意ください。

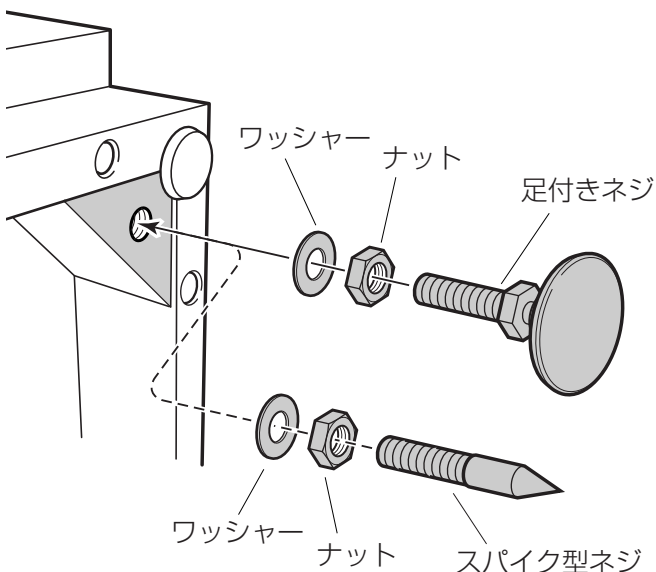
設置上の注意

- 直射日光があたる場所や暖房器具のそばなど、高温になる場所に設置しないでください。損傷の原因となることがあります。
- 加湿器のそばなど、湿度が高い場所に設置しないでください。また、油煙があたる場所には設置しないでください。損傷の原因となることがあります。
- 周囲に反射や共振を起こす物が無いことが理想です。ガラス戸などがある場合、共振を起こすことがあります。共振がおきないようにしっかり固定するか、厚めのカーテンなどで吸音させてください。また、平行した壁面では定在波が起きやすいため、家具を配置して平行を崩したり、厚めのカーテンなどで吸音させてください。
- スピーカーシステムと聴取位置の間には、物を置かないでください。物があると直接音が遮られ、音質が変わる原因となります。

設置

本機を設置する前に、付属の足またはスパイク型ネジを取り付けます。

1. 傷がつかないように毛布などを敷き、スピーカーを横に寝かせます。
2. 付属の足付きネジ(またはスパイク型のネジ)、ナット、ワッシャーを、本体の底面にねじ込んで取り付けて、高さを調節します。
3. 設置場所にスピーカーを立て、ガタツキがないように再度高さを調節して、ナットを強くしめます。



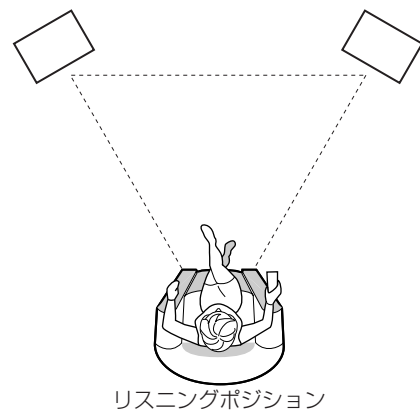
⚠ 注意

- スピーカーが倒れたりしないように、十分ご注意ください。
- スパイク型のネジを床に突き刺すと、エンクロージャーが床に強固に固定され、共振が抑えられますが、床面に傷が付きますので、床の種類に応じてご使用ください。床を傷付けたくない場合は、足付きネジをお使いください。
- スパイク型のネジは先端が鋭く尖っていますので、手足や指にけがをしないように十分ご注意ください。

設置位置

ステレオ再生の場合、左右のスピーカーは一般的に聴取位置を頂点として正三角形または二等辺三角形を形成する位置に設置します。

リスニングルームの広さや音響特性などによって異なりますが、後ろの壁面から20~30センチ離して設置してみて、低音の響き方を確認しながら位置を調節してください。



お手入れ

- エンクロージャーは、天然木のオイル仕上げです。乾燥や湿気による悪影響を防ぎ天然の木肌の美しさを保つために、付属のウッドワックスを柔らかい布につけ、表面に薄くむらなく塗り込んで丁寧に磨いてください。輸送中に梱包材の跡などがついた場合もウッドワックスで磨いてください。
天然木の表面は、長いご使用の間に、照明などの影響で暗く落ち着いた色のある色艶に変化します。
- 一般の床用ワックスや化学ぞうきん、またはベンジンやシンナー系の液体などでは、絶対に拭かないでください。また、水で濡らさないでください。エンクロージャー表面の変色やひび割れなどの原因になることがあります。
- グリルに付いたほこりは、洋服用のブラシなどで取ってください。
- エンブレムは柔らかい布で拭いてください。金属磨きなどは使用しないでください。表面を傷つける恐れがあります。

接 続

スピーカーケーブルについて

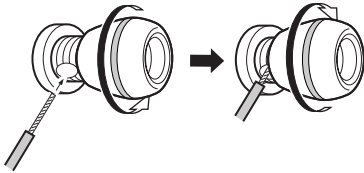
- 接続には、市販のスピーカー専用ケーブルをお使いください。
- スピーカーケーブルはできるだけ短いものをご用意ください。ケーブルは長くなるほど抵抗値が増加し、ダンピング特性が劣化します。また、インダクタンスやキャパシタンスも増加し、高域の音質が劣化します。
- 左右のスピーカーケーブルは、同じ長さの物を使用してください。

接続のしかた

- 接続の前に、必ずアンプの電源を切り、音量を絞ってください。

より線/スリーブの場合

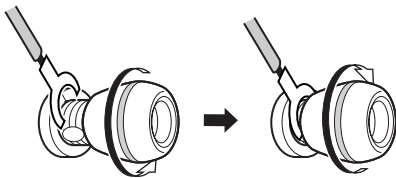
ターミナルの奥の穴に芯線を差し込み、つまみを締めます。



Yラグの場合

ターミナルの差し込み口に端末を差し込み、つまみを締めます。

- ラグ端子で接続する場合は、内径8mmのものをお使いください。



バナナプラグによる接続

スピーカーケーブルをバナナプラグに接続してから、プラグを入カターミナルに差し込みます。

- ご使用になるバナナプラグの説明書をよくお読みください。

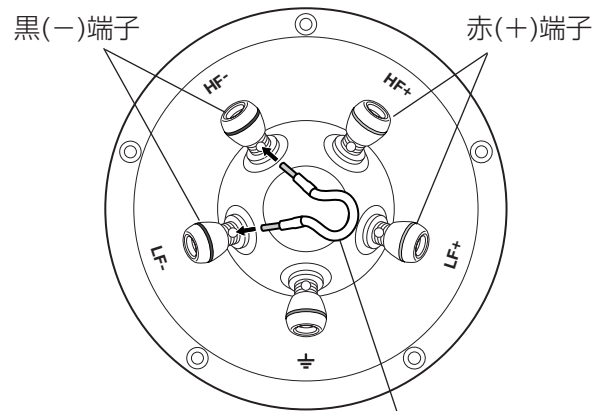


ノーマル接続

ノーマル接続(モノワイヤー接続)するためには、付属のショートワイヤーで、2つずつある赤(+)端子同士、黒(-)端子同士を接続してください。

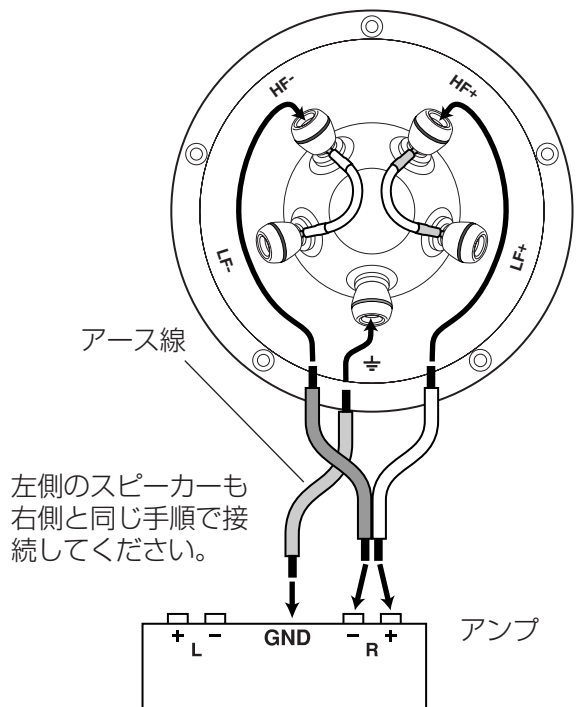
その後、LF+(低域用+)端子またはHF+(高域用+)端子とアンプの(+)端子、LF-(低域用-)端子またはHF-(高域用-)端子とアンプの(-)端子を、スピーカーケーブルで接続してください。基本的にはHF(高域用)端子との接続をおすすめします。

以下は、HF+/HF-端子にアンプから接続する例です。



＋と＋、－と－をショートワイヤーでつなぐ

アンプと接続する



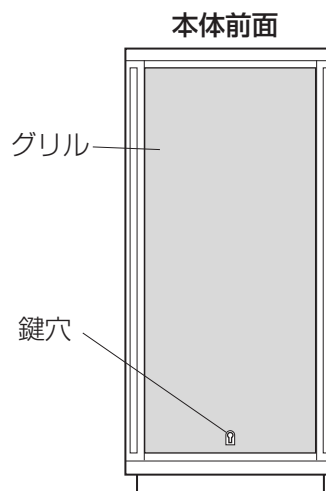
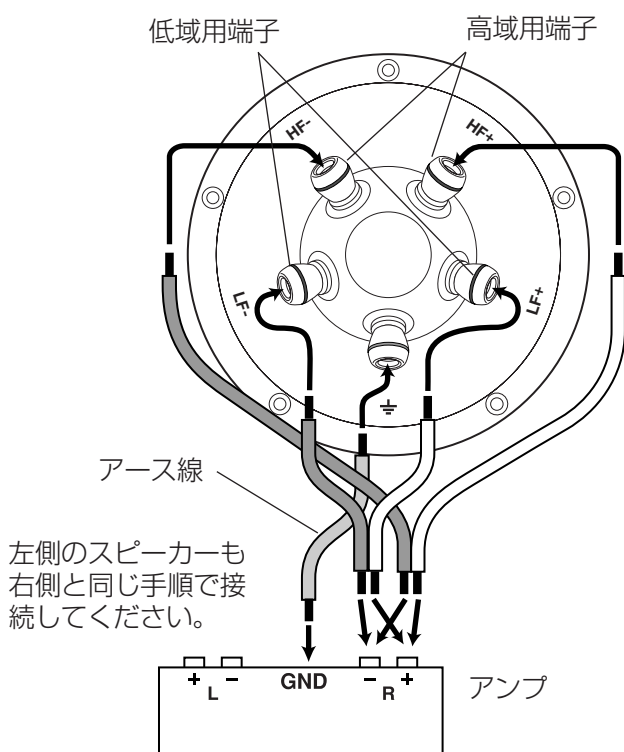
左側のスピーカーも右側と同じ手順で接続してください。

前面グリルの着脱について

バイワイヤリング接続

- 本機の性能をより引き出すために、バイワイヤリング接続をおすすめします。
2つずつある赤端子と黒端子の下側が低域用(LF+およびLF-)、上側が高域用(HF+およびHF-)です。低域用、高域用それぞれ一対のケーブルを使用して、赤(+)端子とアンプの(+), 黒(-)端子とアンプの(-)を接続してください。
- 高域用と低域用のスピーカーケーブルは、同じ長さのものを使用してください。

- 高音域のレベル調整などでグリルを取り外すときは、付属の鍵をグリル下部の穴に差し込み、反時計方向へ回してロックを外します。片手でグリルを支えながら、鍵を差し込んだままゆっくりと手前に引いて外してください。
- グリルを取り付けるときは、先にグリルの上部をはめてから、下部をゆっくりと押し込み、鍵を時計方向に回してロックしてください。



アース接続について

- アース接続は、緑(≡)端子と、アンプのアース端子またはシャーシに直接アース線で接続します。
または、スピーカーケーブルにシールド線を使用している場合は、シールドを緑(≡)端子とアンプのアース端子またはシャーシに接続します。
- 本機をマルチアンプ駆動する場合には、アース接続は高域用アンプとのみ行ってください。低域用アンプとアース接続した場合、ハムノイズが発生することがあります。

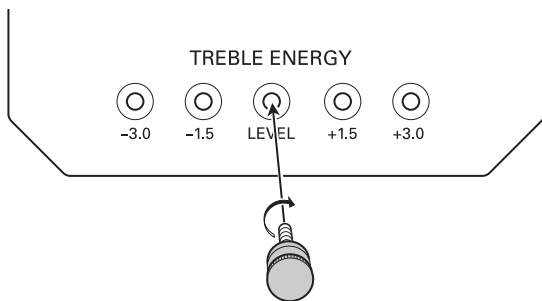
調節

高音域レベル調節

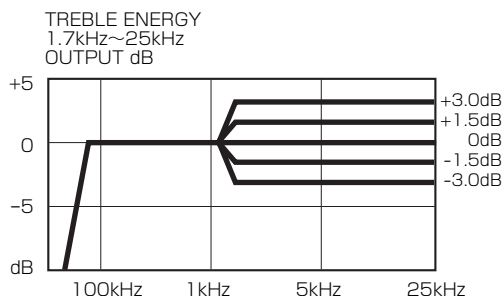
リスニングルームの音響特性に合わせて、高音域のレベルを調整することができます。レベル調整によって、1.8kHz~25kHzの帯域レベルを一様に変化させることができます。

前面のグリルを取り外して、音を聴き比べながら「TREBLE ENERGY」のロックネジを差し替えてください。

- ロックネジを「LEVEL」に差したときに、周波数特性がフラットになるように設定されています。レベルを調整するときは、まずロックネジを「LEVEL」に差し込み、アンプの音質もフラットな状態にしてください。アンプのバランス調節つまみを使って、左右のスピーカーから別々に音を出して調整し、最後に両方のスピーカーから音を出して総合的に調整してください。



- 高音域が不足している場合は「+1.5」または「+3.0」に、高音域が強すぎる場合は「-1.5」または「-3.0」にロックネジを差し込んでください。
- ロックネジは確実に締めてください。ゆるんでいると、ノイズなどの原因になります。



位相チェックについて

- 左右のスピーカーの極性（+・-）が一致していないと、位相が合わないために、正しいステレオ再生音を得られません。位相チェックは、低音がよく入っているプログラムソースを左右のスピーカーからモノラルで出して聴き比べます。
- 位相が合っている場合は、低音が豊かによく出て、音像が左右のスピーカーの中央に定位します。位相が合っていない場合は、低音が出ず音像がぼやけて定位しません。このような場合は、スピーカーとアンプ間の接続の極性（+・-）を確認してください。一方だけ、極性を逆に接続しなおすと正しい位相になります。

エージング

使い始めに、注意深くエージング(ならし運転)をすることによって、電源回路およびユニットの寿命を延ばし性能を高めることができます。

エージングは、適度な音量で延べ40時間以上行ってください。

仕様

エンクロージャー型式	バスレフ方式 (DPS : Distributed Port System)
使用ユニット	ハードエッジタイプ 10インチ同軸2ウェイ
能率	91dB (W/m. 1kHz)
連続許容入力 (RMS)	95W
最大許容入力 (瞬間)	225W
高調波歪	1.75%以下(95W/RMS, 50Hz~20kHz)
入力インピーダンス	8Ω
クロスオーバー周波数	1.8kHz
周波数特性 (-6dB)	35Hz~25kHz
指向特性	90° 円錐
エンクロージャー仕上	ウォルナット無垢/突き板仕上げ
エンクロージャー容積	85ℓ
外形寸法 (W×H×D)	398×855×368mm
質量	23kg/台
付属品	足付きネジ×4、スパイク型ネジ×4 ナット×4、ワッシャー×4 ショートワイヤー×2 ウッドワックス×1、鍵×1 取扱説明書×1、保証書×1

※仕様およびデータは英国TANNOY社の発表によるものです。外形寸法は弊社の計測値です。

※仕様および外観は改善のため予告なく変更することがあります。

分解・改造禁止

この機器は絶対に分解・改造しないでください。
この機器に対して、当社指定のサービス機関以外による修理や改造が行われた場合は、保証期間内であっても保証対象外となります。
当社指定のサービス機関以外による修理や改造によってこの機器が故障または損傷したり、人的・物的損害が生じても、当社は一切の責任を負いません。

保証とアフターサービス

保証書

この製品には保証書が添付されています。
保証書は、販売店が所定事項を記入してお渡しいたします。「販売店名・お買い上げ日」など、記載事項をお確かめのうえ、お受け取りください。また、保証内容をよくお読みいただき、大切に保存してください。

- 保証期間は、お買い上げ日より1年です。

補修用性能部品の保有期間

当社は、この製品の補修用性能部品(製品の機能を維持するために必要な部品)を製造打ち切り後8年間保有しています。

修理に関するご相談やご不明な点は

修理に関するご相談、およびご不明な点は、お買い上げの販売店または弊社サービス部門(裏表紙に記載)にお問い合わせください。

保証期間中は

修理に際しましては、保証書をご提示ください。保証書の規定に従って修理させていただきます。詳細につきましては、保証書をご覧ください。

保証期間が過ぎているときは

保証期間経過後の修理は、修理によって機能が維持できる場合、お客様のご要望により有料修理させていただきます。

ご連絡いただきたい内容

型名：タンノイスピーカー ^{スターリング・エスイー} Stirling/SE
お買い上げ日：
販売店名：
お客様のご連絡先
故障の状況 (できるだけ詳しく)

廃棄するときは

本機を廃棄する場合に必要な収集費などの費用は、お客様のご負担になります。

エソテリック株式会社

〒206-8530 東京都多摩市落合1-47

<http://www.esoteric.jp/>

この製品のお取り扱い等に関するお問い合わせは

お客様相談室までご連絡ください。お問い合わせ受付時間は、土・日・祝日・弊社休業日を除く
9:30～12:00/13:00～17:00です。

AVお客様相談室



0570-000-701

一般電話・公衆電話からは市内通話料金でご利用いただけます。

〒206-8530 東京都多摩市落合1-47

電話：042-356-9235 / FAX：042-356-9242

故障・修理や保守についてのお問い合わせは

ティアック修理センターまでご連絡ください。お問い合わせ受付時間は、土・日・祝日・弊社休業日を除く
9:30～17:00です。

ティアック修理センター



0570-000-501

一般電話・公衆電話からは市内通話料金でご利用いただけます。

〒190-1232 東京都西多摩郡瑞穂町長岡 2-2-8

電話：042-556-2280 / FAX：042-556-2281

-
- ナビダイヤルは全国どこからお掛けになっても市内通話料金でご利用いただけます。PHS・IP電話などからはナビダイヤルをご利用いただけませんので、通常の電話番号にお掛けください。
 - 新電電各社をお使いの場合はナビダイヤルをご利用いただけないことがあります。その場合はご契約されている新電電各社へお問い合わせいただくか、通常の電話番号にお掛けください。
 - 住所や電話番号は、予告なく変更する場合があります。あらかじめご了承ください。