



クイックスタートガイド

アイピーボ WEB会議スピーカーフォン

ご使用前にこのマニュアルをよくお読みください。
お手元に置き、いつでも確認できるようにしておいてください。

www.ipevo.jp

1 はじめに	4
2 製品特徴	4
2.1 アイピーボ WEB会議スピーカーフォンのご紹介	4
2.2 各部名称	5
2.3 主な機能	7
2.4 電話会議する	7
3 トラブルシューティング	8
センターLEDランプが全く点灯しない、相手の声が聞こえない場合	8
相手の声が聞こえない場合	8
こちらの声が相手に声が届かない場合	8
4 保証規定	9
5 製品仕様及び動作推奨環境	10
5.1 パッケージ内容	10
5.2 仕様	10
5.3 動作推奨環境	11

警告 この表示事項を守らなかった場合、使用者が死亡、または重症を負う危険があります。

- 本製品の内部を開けしないでください。
- 本製品の内部に異物を入れないでください。
- 本製品の内部やケーブル、コネクタ類にお子様の手が届かないように機器を配置してください。
- 煙や臭いなど、本製品の異常を感じたら、すぐにパソコン及び周辺機器の電源スイッチをオフにし、コンセントから電源プラグを抜いてください。

注意

- とくとき柔らかい布で乾拭きしてください。
- シンナー、ベンジン、アルコール、化学薬品を使用すると表面が侵されたり、外装ムラになることがありますから絶対に使用しないでください。また、スプレー式の殺虫剤、芳香剤、消臭剤などもかからないよう注意してください。
- 本製品を落下させたり強い衝撃を与えたりしないでください。内部を損傷するおそれがあります。
- 本製品を直射日光に当たる場所や極端に寒い場所、また、湿気の多い場所や水に濡れる場所に置かないでください。
- 本製品を廃棄するときは、地方自治体の条例に従ってください。

ご使用上のお願い

1. パソコン側スピーカー、マイクロフォンの設定について
本製品の性能を十分引き出し、快適な音声を得るために、ご使用前にパソコン側のコントロールパネルより、スピーカーおよびマイクロフォンの音量設定をお確かめください。

<推奨設定値>

- スピーカー・・・音量を“中間”に設定してください。
- マイクロフォン・・・音量を“中間”に設定し、必要であれば徐々に大きく調整してください。

2. 本体との距離、声の大きさについて
ご使用時に本体からの距離、声の大きさによっては、音声が本来の性能を発揮できず、“ゆれ”、“こもり”などの現象が発生します。本体からの距離と声の大きさは推奨値を目標にご使用ください。

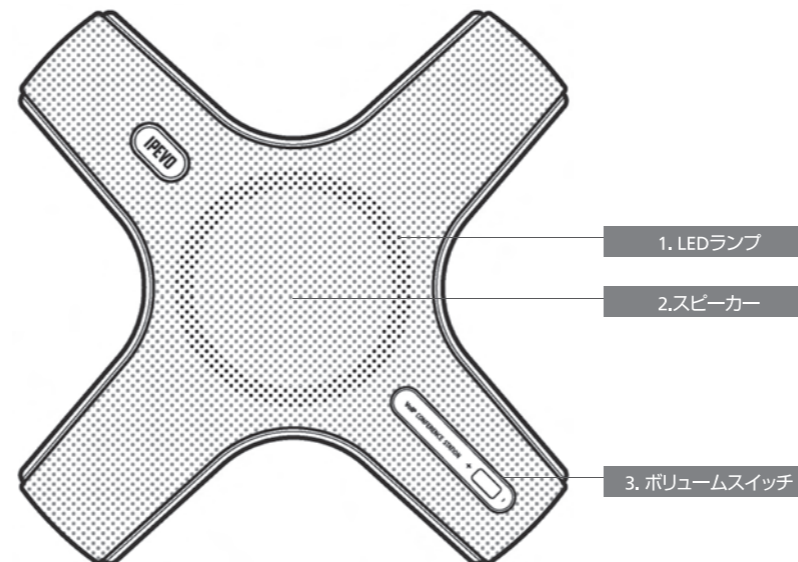
<推奨距離および声の大きさ>

- 本体からの距離・・・1m
 - 声の大きさ・・・75dbを目安に大きな声でご使用ください。
- ※最大距離は2.5mで、距離に応じて大きな声が必要です。

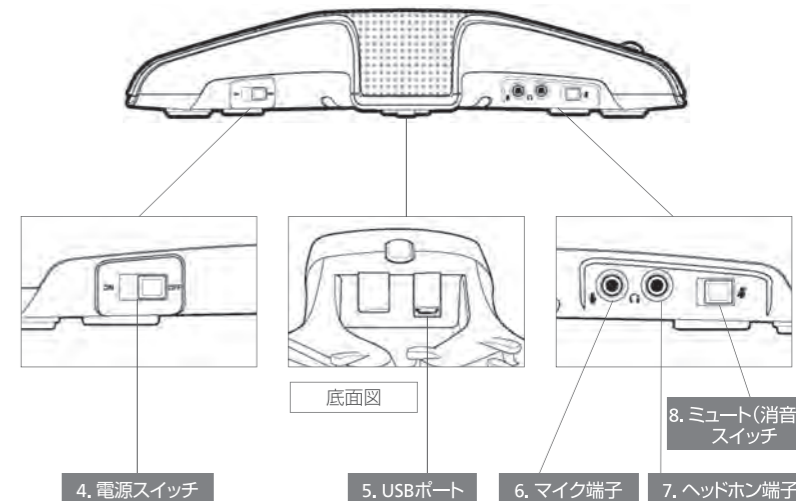
3. USBポートの消費電流について
本製品の消費電流は最大500mAです。音質悪化につながりますので、電流を確保できるように、その他USB機器の同時使用をお控えください。

2.2 各部名称

上面図



側面図



1 はじめに

本製品をご使用になる前に必ずこの取扱説明書をよくお読みください。

- 本書の内容を許可なく転載することは禁じられています。
- 本書の内容は予告なしに変更することがあります。
- 本書に記載されているソフトウェア画面やボタンなどは実際のものとは異なることがあります。
- ドライバソフト・ファームウェアはバージョンアップされることがあります。
- 最新バージョン・アップデート方法はホームページ(www.ipevo.jp)で公開しています。

2 製品特徴

2.1 アイピーボ WEB会議スピーカーフォンご紹介

ヘッドセットを使わずに、複数人でWEB会議が可能な高性能USBスピーカーフォンです。内蔵のエコー/ノイズキャンセル機能がプロ級のクリアな音質を実現し、2.5m/360°の広範囲な集音をサポートします。

設定時にドライバのインストールは不要です。簡単なプラグアンドプレイ方式で、Skype、iChat、Windows Liveメッセージャー、Yahoo!メッセージャーで使うことができます。USBを備えたパソコン(Windows Vista/XP/7)とMacに対応しており、ACアダプタも不要です。

2.3 主な機能

- LEDランプ：
 - グリーン: 本機が起動しています。
 - レッド: 本機がミュートになっています。
- スピーカー
- 音量調節: 0=最小から9=最大まで
- パワースイッチ: 本機で電話会議をしたいときにパワースイッチを"On"に切り換えてください。
- USBポート: USBケーブルを本体のUSBポートに接続してください。
- マイク端子: 電話会議の間にマイク端子を使うことによって本機にマイクを追加接続することができます。
- ヘッドホン端子: ヘッドホンやヘッドセットをつなぐと、プライベートの電話会議ができます。
- ミュートスイッチ: ミュートスイッチを切り替えることによって会話を消音することができます。ミュート機能が動作しているとき、LEDランプがレッドになります。ミュートを解除するとLEDランプはグリーンになります。

2.4 本機で電話会議をする

USBケーブルをパソコンに接続すると、本機が自動的に起動します。

- 電話会議のアプリケーションを起動してください。電話会議またはチャットソフトウェア（Skype、iChat、Windows Liveメッセージャー、Yahoo!メッセージャー等）がない場合ソフトウェアをダウンロードインストールしてください。
- USBケーブルをパソコンに接続してください。パワースイッチが"On"であることを確かめてください。
- 本機から最適なサウンドを得るためには、まずはパソコン側のコントロールパネルからスピーカーとマイクロフォンの音量を中間に設定してください。音量が高すぎたり低すぎる場合は、スピーカーまたはマイクロフォンの音量を調整してください。
- 通話を開始できます。

注意: ミュートスイッチを押すことによって会話を消音することができます。このときLEDランプがレッドになります。

3 トラブルシューティング

LEDランプが全く点灯しない、相手の声が聞こえない場合

電源が入っているときはLEDランプがグリーンです。本機の電源スイッチがOffの場合は、LEDランプは点灯しません。こういう場合、以下の2項目をお確かめください。

- 本機の電源スイッチがOnになっているか確かめてください
- 本機とパソコンがUSBケーブルで正しく接続されているか確かめてください。

相手の声が聞こえない場合

- ボリュームスイッチが「0」になっていないことを確かめてください。
- パソコンのボリュームが「消音/ミュート」に設定されていないか確かめてください。

こちらの声が相手に声が届かない場合

- 本機のミュートスイッチが入っていると、LEDランプはレッドです。ミュートスイッチを切るとセンターLEDランプがグリーンになります。
- パソコンのボリューム設定が「ミュート」に設定されていないことを確かめてください。
- ソフトウェアが起動していることを確かめてください。

4 保証規定

保証について

保証期間内に正常な使用状態で使用された場合に限り品質保証しております。万一保証期間内で故障がありましたら、当社所定の方法で無償修理いたしますので、保証書を商品に添えてお買い上げの販売店までお持ちください。

次のような場合は保証期間内でも有料修理となります。

- 保証書をご提示されない場合
- 所定の項目をご記入されない場合
- 故障原因がお客様による取り扱い上の不注意である場合
- お客様や運送会社による輸送・移動中の衝撃による場合
- 天変地異、および公害や異常電圧その他の外部要因による故障や損傷

お客様で自身による改造、または修理があったと弊社が判断した場合は、保証期間内での修理そのものをお受けいたしかねます。

原因を問わず、本製品の故障、またはその使用によって生じた直接、間接の障害については、弊社はそのいかなる責（データ損失、パソコン破損を含む）を負わないものとします。

修理ご依頼品を郵送、またはご持参される場合の諸費用は、お客様のご負担となります。着払いはお受けいたしかねます。

保証書は再発行いたしませんので大切に保管してください。

保証書は日本国内においてのみ有効です。

5 製品仕様及び動作推奨環境

5.1 セット内容

- アイピーボ WEB会議スピーカーフォン
- USBケーブル(約1.5m)
- クイックスタートガイド(本書)
- 保証書

5.2 仕様

商品名	• アイピーボ WEB会議スピーカーフォン
型番	• CDCA-01IP
スピーカー	• インピーダンス: 4Ω • 周波数範囲: 550Hz~20,000Hz • 音圧レベル: 87dB SPL at 0.5m
マイクロホン	• 指向性: 全指向性 • 感度: -42±2dB (0dB=1V/Pa, 1KHz) • 周波数範囲: 70Hz~20,000Hz • 集音範囲: 2.5m
インターフェース	• USB Ver. 1.1、2.0
USBケーブル	• 約1.5m
USBプラグアンドプレイ	
LEDパワー&ミュートランプ	
サイズ: 縦287mm x 横287mm x 高さ53mm	
重量: 580g	

5.3 必要システム構成

- Window 8/7/Vista/XP、Mac OSX 10.4以上
- ブロードバンドインターネット接続ができること
- パソコン本体にUSBポートが装備されていること
- インスタントメッセージャーソフトウェア
- USBポート(1.1/2.0)

Skype、iChat、Windows Liveメッセージャー、Yahoo!メッセージャー等のアプリケーションは、必ず本機を使用する前にインストールしてください。弊社ではこれらソフトに関する、ダウンロードや操作サポートは一切行っておりません。予めご了承ください。

この装置は、クラスB情報技術装置です。この装置は、家庭環境で使用することを目的としていますが、この装置がラジオやテレビジョン受信機に近接して使用されると、受信障害を引き起こすことがあります。
取扱説明書に従って正しい取り扱いをして下さい。

VCCI-B

GO! <http://www.ipevo.jp>

IPEVO
EXPERIENCE OVER IP

カスタマーサービス
【輸入元】 (株)来夢
513-0825 三重県鈴鹿市住吉町5769-9
Tel: 050-5809-7370
cs@ipevo.jp
<http://www.ipevo.jp>

Customer Service (International)
IPEVO corp
Email: service@ipevo.com
Tel: +886-2-5550-8686
<http://www.ipevo.com>