

## 保証規定

- 保証期間内に正常な使用状態でご使用の場合に限り品質を保証しております。万一保証期間内で故障がありました場合は無償修理いたしますので、保証書を製品に添えて弊社までお送りください。
- 次のような場合は保証いたしかねます。また、保証期間内での修理もお受けいたしかねます。
  - 保証書をご提示いただけない場合。
  - 所定の項目をご記入いただけない場合、あるいは字句を書き換えられた場合。
  - お客様ご自身による改造または修理があると判断される場合。
  - 故障の原因が取り扱い上の不注意によると判断される場合。
  - 天変地異、並びに公害や異常電圧その他の外部要因による故障及び損傷。
  - 輸送途中の事故による故障及び損傷。
- 保証書は再発行いたしませんので、大切に保管してください。
- 修理ご依頼品を郵送、またはご持参される場合の料金及び諸掛かりはお客様のご負担となります。
- 保証期間経過後の修理などについてご不明の場合は弊社までお問い合わせください。
- 保証書は日本国内においてのみ有効です。

## 保証書

サンワサプライ株式会社

品番	MM-SPS1BK・SV・WH	
シリアルナンバー		
お客様	お名前	
	ご住所	〒 TEL
販売店	販売店名・住所・TEL	
	担当者名	
保証期間	6ヶ月	お買い上げ年月日 年 月 日

必要事項をご記入の上、大切に保管して下さい。

最新の情報はインターネットで!! <http://www.sanwa.co.jp/>

サポート情報  
ドライバのダウンロード  
よくある質問(Q&A)  
各種対応表 など、最新情報を随時更新しています。



ご質問、ご不明な点などがございましたら、  
ぜひ一度、弊社ウェブサイトをご覧ください。

## サンワサプライ株式会社

2006.12現在

岡山サブライセンター / 〒700-0825 岡山市田町 1-10-1 ☎086-223-3311 FAX.086-223-5123  
 東京サブライセンター / 〒140-8566 東京都品川区南大井 6-5-8 ☎03-5763-0011 FAX.03-5763-0033  
 札幌営業所 / 〒060-0807 札幌市北区7条西5丁目入トクマンション2階 ☎011-611-3450 FAX.011-716-8990  
 仙台営業所 / 〒983-0851 仙台市宮城野区榎町1-6-37 宝来仙台ビル ☎022-257-4638 FAX.022-257-4633  
 名古屋営業所 / 〒453-0015 名古屋市中村区椿町1-6-7 カジャマビル1F ☎052-453-2031 FAX.052-453-2033  
 大阪営業所 / 〒532-0003 大阪市淀川区宮原 4-1-4 5 新大阪八千代ビル ☎06-6396-5310 FAX.06-6396-5315  
 福岡営業所 / 〒812-0012 福岡市博多区博多駅前8-20 第2博多相互ビル ☎092-471-6721 FAX.092-471-8078  
 金沢 / ☎076-222-8384

[www.sanwa.co.jp](http://www.sanwa.co.jp)

06/12/KNDaU

**SANWA**  
SUPPLY

## 取扱説明書

MM-SPS1BK・SV・WH

ご使用になる前によくお読み下さい。

## マルチメディアスピーカー



MM-SPS1BK

ご使用前にこのマニュアルをよくお読み下さい。  
また、お手元に置き、いつでも確認できる様に  
しておいて下さい。

最初に  
ご確認ください。

セ  
容

スピーカー本体 ..... 1組  
ACアダプタ ..... 1個  
取扱説明書兼保証書(本書) ..... 1部

デザイン及び仕様については改良のため予告なしに変更することがございます。  
本書に記載の社名及び製品名は各社の商標又は登録商標です。

サンワサプライ株式会社

## 1.はじめに

このたびは、マルチメディアスピーカーMM-SPS1シリーズ(以後、本製品と表記)をお買い上げいただき誠にありがとうございます。本製品は実用最大出力3Wで小型ながら迫力パワーで高音質サウンドを楽しむマルチメディアスピーカーです。本マニュアルは本製品を正しくご使用していただくための取り扱い方法、使用上の注意等について説明するものです。  
なお、お読みになったあとも本書はお手元に置いてご使用ください。

本製品をご使用になる前に必ずこのマニュアルをよくお読みください。  
本書の内容を許可なく転載することは禁じられています。  
本書の内容についてのご質問やお気づきの点がございましたら、お買い求めの販売店または弊社までご連絡ください。  
本書の内容については予告なしに変更することがございます。  
本書に記載しているソフトウェアの画面やアイコンなどは実際のものと異なることがあります。

## 2.安全にご使用いただくために必ずお読みください。

**警告** この表示事項を守らなかった場合、使用者が死亡、または重傷を負う危険があります。

**注意** この表示事項を守らなかった場合、使用者がけがをしたり、物的損害が発生する危険があります。

### 警告

#### <内部を開けないでください>

内部を開けますと故障や感電事故の原因になります。内部に触れることは絶対にしないでください。また、内部を改造した場合の性能の劣化については保証いたしません。

#### <内部に異物を落とさないでください>

内部に燃えやすいものや、硬貨などの金属片が入った場合、水などの液体がかかった場合は、接続しているコードを抜き、お買い上げいただいた販売店又は当社にご相談ください。そのままご使用になりますと火災や故障および感電事故の原因になります。

#### <接続コードを傷つけないでください>

コードを傷つけたままご使用いただくとは火災・感電の原因となります。

#### <落雷について>

雷が当たっているときに本製品に触れないでください。落雷により感電する恐れがあります。

#### <セットを移動するときには>

接続しているコードの断線やショートを防ぐため他の機器との接続コードを取り外してから動かしてください。火災や感電、製品が破損するおそれがあります。

1

## 2.安全にご使用いただくために必ずお読みください。<続き>

### <他の機器とセットするときには>

各機器の電源がOFFになっていることを確認してください。また、セットのボリュームを0にしてから行なってください。最大音量になっていると突然大きな音が出て聴力障害の原因になる場合があります。

### <お手入れについて>

スピーカーは、ときどき柔らかい布で乾かしてください。シンナー、ベンジン、アルコール、化学薬品を使用すると表面が傷つけたり、外装ムラになることがありますから絶対に使用しないでください。また、スプレー式の殺虫剤、芳香剤、消臭剤なども付着しないよう注意してください。

### <無理な力は加えない>

スイッチやツマミには、無理な力を加えないでください。

### スピーカーの防磁機能について

このスピーカーは、防磁タイプになっています。通常のスピーカーは、テレビやモニターなどに近づけると、画面に色ムラなどが発生する場合がありますが、このスピーカーシステムはテレビやモニターなどへの近接設置が可能です。ただし、設置のしかたによっては、画面に色ムラなどが生じることがあります。その場合はテレビやモニターからスピーカーを離し、テレビの電源を切り、15分～30分の時間をおいて、テレビの電源を入れなおしてください。テレビの自己消磁機能によって、正常な画面に戻ります。その後も、画面に影響が発生する場合は、スピーカーをさらにテレビから離して使用してください。

## 3.特長

直径約7cmの小さなボディがかわいい「sphere[球]デザイン」のスピーカーです。  
ちょっと斜め上を向いたデザインはテーブルの上に設置した際に耳に心地よく音が届く最適な角度になっています。  
実用最大出力3W(1.5W+1.5W)で小型ながらパワフルなサウンドを楽しめます。  
パソコンやテレビのディスプレイに影響を与えない防磁型です。  
ノートPCだけでなくiPodなどのMP3プレーヤーにも最適です。

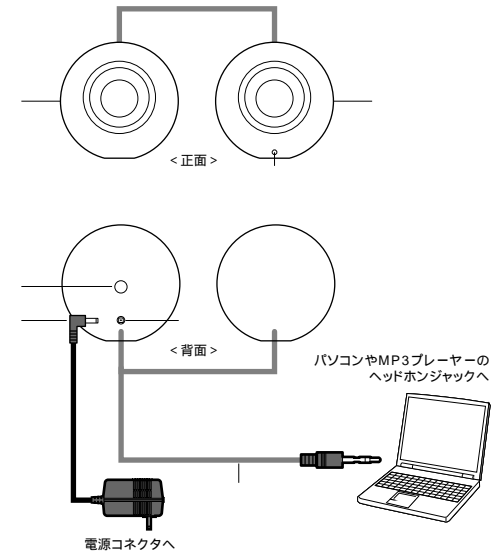
## 4.仕様

実用最大出力:3W(1.5W+1.5W)  
周波数特性:120Hz～18000Hz  
スピーカー形式:密閉型フルレンジスピーカーシステム(防磁設計)  
スピーカーサイズ:1.5インチ(直径38mm)  
ロードインピーダンス:8  
入力端子:ステレオミニプラグ(3.5mm)  
電源:ACアダプタ(DC6V 0.4A)  
外形寸法:W74×D68.5×H71.5mm  
ケーブル長:PC接続ケーブル 約1.2m、スピーカー間ケーブル 約1.3m  
付属品:ACアダプタ、取扱説明書(保証書)

2

## 5.接続例

右スピーカー  
LED  
左スピーカー  
スピーカー間ケーブル(約1.3m)  
パワーオン・オフスイッチ兼ボリュームコントロール  
DC IN (ACアダプタ接続コネクタ)  
ACアダプタ  
PC接続ケーブル(約1.2m)



3