

# BOSE®

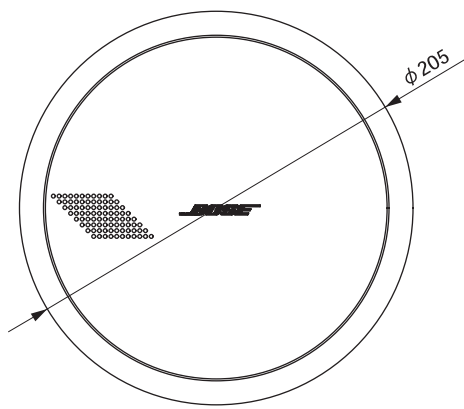
## MODEL 175L/175S

種 別 埋め込みスピーカー  
仕 様

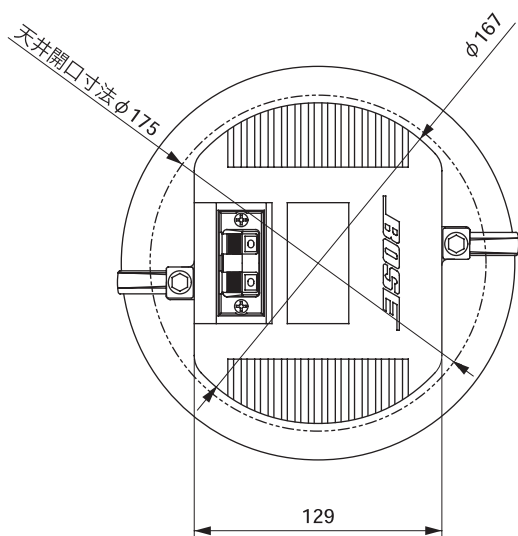
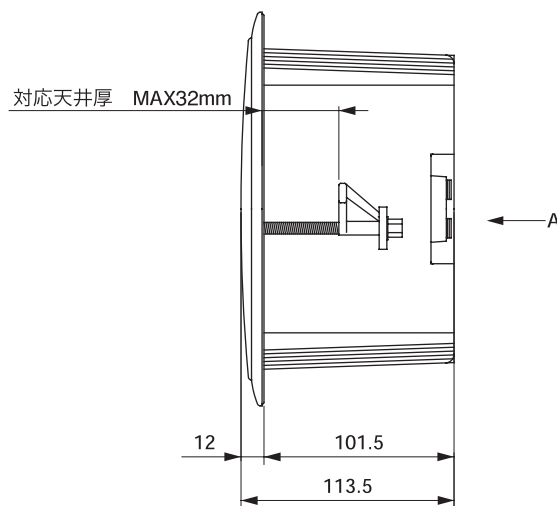
許 容 入 力 : 12W (rms)、48W (peak)  
インピーダンス : 4Ω  
使用ユニット : フルレンジ5.7cm×1  
入 力 端 子 : プッシュターミナル  
カ ラ ー : ホワイト (マンセル3属性値6.5P9.0/1.5近似)  
サ イ ズ : 本体…φ205 (W) ×113 (D) mm  
          グリル…φ176 (W) ×5 (D) mm  
          開口…φ175mm  
重 量 : 850g/本  
材 質 : キャビネット…プラスチック  
          グリル…パンチングメタル



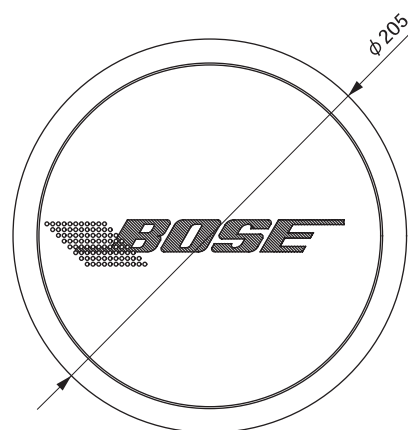
発 売 日 98.7月



Sグリル



A矢視図



Lグリル

単位 : mm

■この資料についてのお問い合わせは右記へ。ボーズ株式会社 〒150-0044 東京都渋谷区円山町28-3渋谷YTビル TEL03-5489-0955  
■仕様及び外観は改良のため予告なく変更することがあります。

整理番号 S-0116-01