

取扱説明書

Logicool®

Wireless Mouse G700

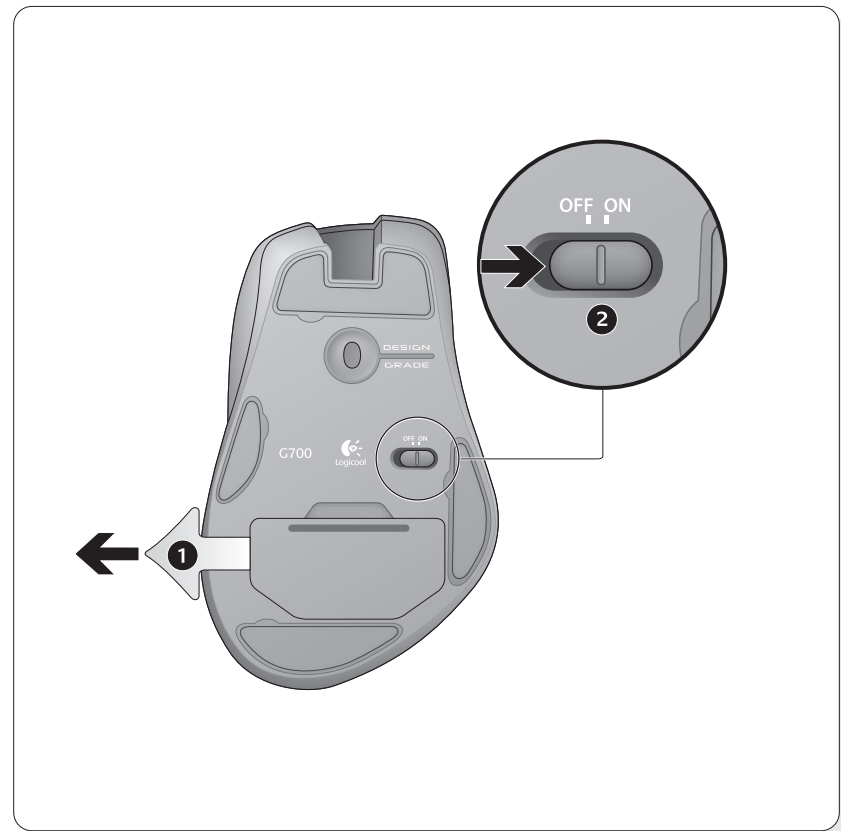
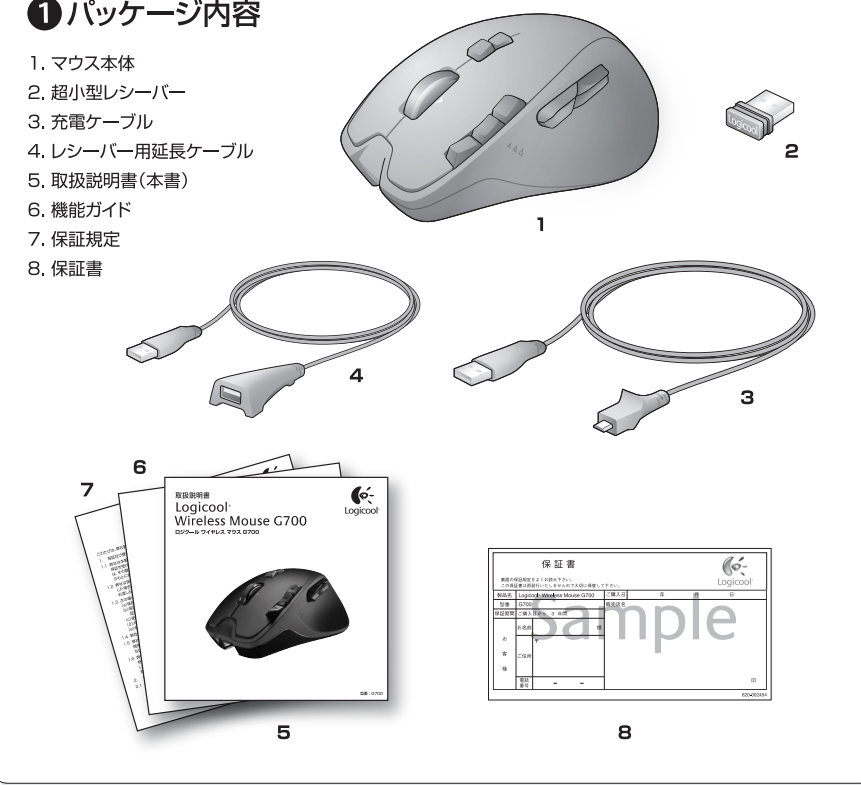
ロジクール ワイヤレス マウス G700



型番: G700

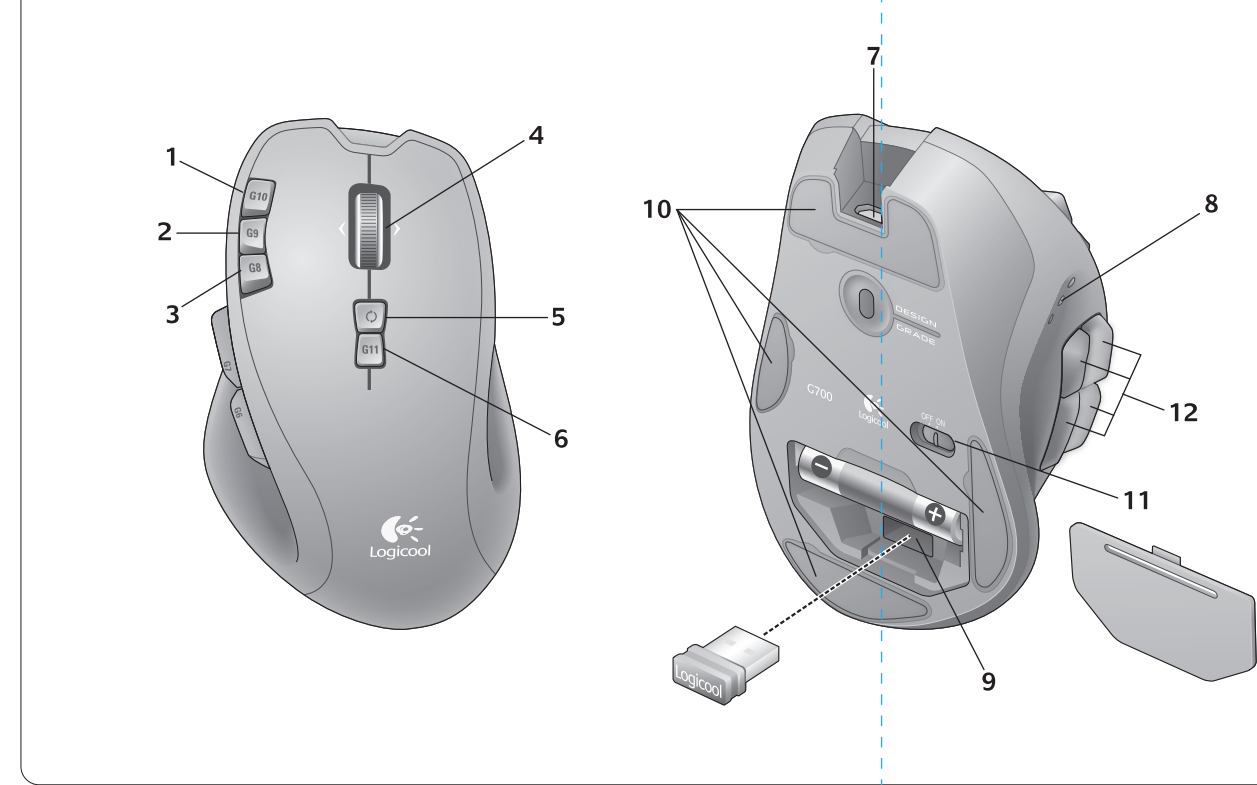
1 パッケージ内容

1. マウス本体
2. 超小型レシーバー
3. 充電ケーブル
4. レシーバー用延長ケーブル
5. 取扱説明書(本書)
6. 機能ガイド
7. 保証規定
8. 保証書



5 マウス各部説明

1. マウス解像度 + (G10)
2. マウス解像度 - (G9)
3. 電池残量確認 (G8)
4. 高速スクロール機能搭載ホイール (G3, G12, G13)
5. スクロールモード変換ボタン
6. フロアリスイッチ (G11)
7. ラピッドアクセス、ケーブルポート
8. インジケータ (電池残量、解像度、プロファイル)
9. レシーバー収納スペース
10. フィート
11. ON/OFFスイッチ
12. カスタマイズ可能な4つのサイドボタン (G4, G5, G6, G7)



1. マウス解像度 + (G10)
2. マウス解像度 - (G9)
3. 電池残量確認 (G8)
4. 高速スクロール機能搭載ホイール (G3, G12, G13)
5. スクロールモード変換ボタン
6. フロアリスイッチ (G11)
7. ラピッドアクセス、ケーブルポート
8. インジケータ (電池残量、解像度、プロファイル)
9. レシーバー収納スペース
10. フィート
11. ON/OFFスイッチ
12. カスタマイズ可能な4つのサイドボタン (G4, G5, G6, G7)

MIN: C-00007
Rating: 5V 100mA

MADE IN CHINA

2トラブルシューティング

ポインタが全く動かない。

- ・電源スイッチがONになっていることを確認してください。
- ・電池が正しく取付けられているか確認してください。電池の極性が正しく確認してください。
- ・レシーバーを別のUSBポートに接続してみてください。
- ・充電ケーブルを使って電力供給が可能なUSBポートにマウスを直接接続し、マウスが機能するか確認してください。
- ・パソコンを再起動してください。
- ・Logicool 接続ユーティリティをダウンロードしてマウスレシーバーのペリキングを再度行ってください。
- ・Logicool 接続ユーティリティをダウンロードしてマウスレシーバーのペリキングを再度行ってください。

ポインタの反応が悪い、またはボタンをクリックしても反応しない。

- ・マウスとレシーバーの間に金属製の物体がある場合は、移動してください。
- ・レシーバーがUSB ハブに接続されている場合、正しく認識されない場合があります。
- ・レシーバーをパソコンのUSBポートに直接接続してください。
- ・付属のレシーバー用延長ケーブルを使って、レシーバーをマウスの近くに設置してください。
- ・マウスを使用している利得の表面によっては反応が悪くなる場合があります。
- ・マウスを使用するが、別の素材の表面がお使いください。

製品を安全にご使用いただくために

製品を安全にご使用いただくため、記号の意味および各内容をよくご理解ください。

⚠ 危険

製品が正しく使用されていない場合に発生する可能性があります。

⚠ 警告

製品が正しく使用されていない場合に発生する可能性があります。

⚠ 注意

製品が正しく使用されていない場合に発生する可能性があります。

⚠ 危険

製品が正しく使用されていない場合に発生する可能性があります。

⚠ 警告

製品が正しく使用されていない場合に発生する可能性があります。

⚠ 注意

製品が正しく使用されていない場合に発生する可能性があります。

⚠ 危険

製品が正しく使用されていない場合に発生する可能性があります。

⚠ 警告

製品が正しく使用されていない場合に発生する可能性があります。

⚠ 注意

製品が正しく使用されていない場合に発生する可能性があります。

⚠ 危険

製品が正しく使用されていない場合に発生する可能性があります。

⚠ 警告

製品が正しく使用されていない場合に発生する可能性があります。

⚠ 注意

製品が正しく使用されていない場合に発生する可能性があります。

⚠ 危険

製品が正しく使用されていない場合に発生する可能性があります。

⚠ 警告

製品が正しく使用されていない場合に発生する可能性があります。

⚠ 注意

製品が正しく使用されていない場合に発生する可能性があります。

⚠ 危険

製品が正しく使用されていない場合に発生する可能性があります。

⚠ 警告

製品が正しく使用されていない場合に発生する可能性があります。

⚠ 注意

製品が正しく使用されていない場合に発生する可能性があります。

⚠ 危険

製品が正しく使用されていない場合に発生する可能性があります。

⚠ 警告

製品が正しく使用されていない場合に発生する可能性があります。

⚠ 注意

製品が正しく使用されていない場合に発生する可能性があります。

⚠ 危険

製品が正しく使用されていない場合に発生する可能性があります。

⚠ 注意

製品が正しく使用されていない場合に発生する可能性があります。

⚠ 警告

製品が正しく使用されていない場合に発生する可能性があります。

⚠ 注意

製品が正しく使用されていない場合に発生する可能性があります。

⚠ 危険

製品が正しく使用されていない場合に発生する可能性があります。

⚠ 警告

製品が正しく使用されていない場合に発生する可能性があります。

⚠ 注意

製品が正しく使用されていない場合に発生する可能性があります。

⚠ 危険

製品が正しく使用されていない場合に発生する可能性があります。

⚠ 警告

製品が正しく使用されていない場合に発生する可能性があります。

⚠ 注意

製品が正しく使用されていない場合に発生する可能性があります。

⚠ 危険

製品が正しく使用されていない場合に発生する可能性があります。

⚠ 警告

製品が正しく使用されていない場合に発生する可能性があります。

⚠ 注意

製品が正しく使用されていない場合に発生する可能性があります。

⚠ 危険

製品が正しく使用されていない場合に発生する可能性があります。

⚠ 警告

製品が正しく使用されていない場合に発生する可能性があります。

⚠ 注意

製品が正しく使用されていない場合に発生する可能性があります。

⚠ 危険

製品が正しく使用されていない場合に発生する可能性があります。

⚠ 警告

製品が正しく使用されていない場合に発生する可能性があります。

⚠ 注意

製品が正しく使用されていない場合に発生する可能性があります。

⚠ 危険

製品が正しく使用されていない場合に発生する可能性があります。

⚠ 警告

製品が正しく使用されていない場合に発生する可能性があります。

⚠ 注意

製品が正しく使用されていない場合に発生する可能性があります。

⚠ 危険

製品が正しく使用されていない場合に発生する可能性があります。

⚠ 警告

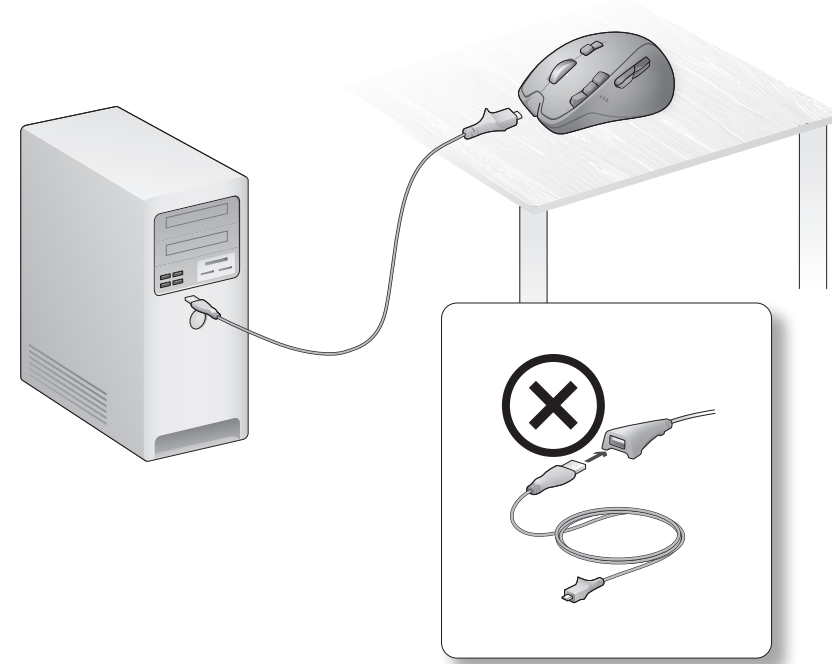
製品が正しく使用されていない場合に発生する可能性があります。

www.logicool.co.jp/downloads



3 マウスのカスタマイズ

ロジクールSetPoint™ソフトウェアを使って、マウスのプロファイルやマクロを作成することができます。最新のソフトウェアはwww.logicool.co.jp/downloadsからダウンロードできます。



4 マウスの充電

マウスの電池残量が少なくなると、インジケータが赤く点滅しますので、マウスを充電してください。マウスを充電するには、充電ケーブルを電力供給が可能なUSBポートに接続してください。充電には4~5時間かかります。レシーバー用延長ケーブルは充電には使用しないでください。付属の電池、もしくはそれと同種類の電池以外は絶対に使用しないでください。

www.logicool.co.jp/support



製品サポート

ロジクールのホームページでは、ユーザー登録や製品の最新情報、製品のアップデータファイル、最新のトラブルシューティングなどを提供していますので、ぜひご利用ください。
<http://www.logicool.co.jp/support/>

カスタマーリレーションセンター

お買い上げの製品で何らかの不具合が発生したり、修理が必要な場合は、株式会社ロジクールのカスタマーリレーションセンターまで、電話、メール、ファックス等にてご連絡ください。その際、前もって次のような情報を確認しておいていただきますと迅速に対応しやすくなりますので、ご理解とご協力のほどよろしくお願いたします。

- 製品の保証書
- パソコン本体のメーカー名とモデル名、他に使用している周辺機器など
- Windowsのバージョンや、使用しているソフトウェアのバージョン
- 障害内容

株式会社ロジクール カスタマーリレーションセンター
☎ Tel: 050-3786-2085 Fax: 050-3737-2085
※ 電話受付時間 月曜~金曜 AM9:00~PM7:00 (祝祭日を除く)
※ メールサポート <http://www.logicool.co.jp/contact>

ご意見をお聞かせ下さい

ロジクール製品についてのお客様へのアンケートにご協力ください。製品を更なる向上のための活用させていただきます。

www.logicool.co.jp/think