

DAIKIN

Double IH Cookingheater

ダイキンクッキングヒーター (IHタイプ) 家庭用

取扱説明書・料理集

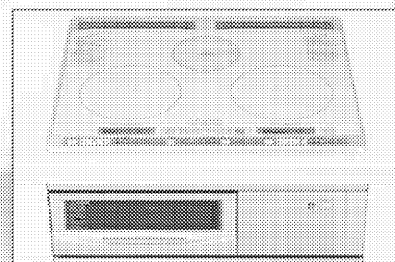
HIH4HD (シルバー)

トッププレート幅 60cm

保証書・設置工事説明書別添付

このたびはダイキンクッキングヒーターをお買い上げいただき、まことにありがとうございました。この取扱説明書をお読みにになり、正しくお使いください。お読みになったあとは、設置工事説明書、保証書、別紙「お客様ご相談窓口」とともに大切に保存してください。

「安全上のご注意」 → P.6～9 をお読みいただき、正しくお使いください。



HIH4HD

はじめにお読みください

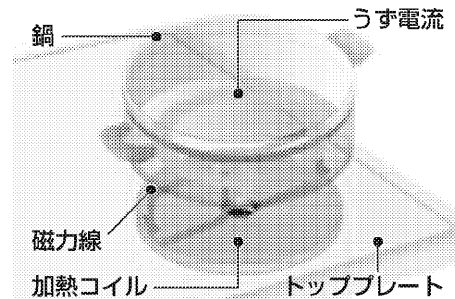
ハイパワー3.0kWの大火力(左・右ヒーター)

- 鉄やステンレス鍋加熱で3.0kWの大火力だから、使いなれた金属鍋で思い通りにクッキング。

鍋の形状や重さによって火力が弱くなる場合があります。 →P.12

鍋の加熱が早いので、お料理の仕上がり具合を見ながら火力・時間を調節してください。 →P.17

IH加熱の原理(イメージ図)



コイルに電流を流すと磁力線が発生します。この磁力線の中に鍋を置くと鍋にうず電流が発生し、鍋の電気抵抗によって鍋自体が発熱します。

ワイド&ビッグ自動両面焼きグリル

- さんま5尾を一度に焼き上げ。26cm(10インチ)のピザも丸ごと焼ける
- おいしく焼けて手間いらず「自動両面焼き」。

材料の温度、大きさ、置く位置によって、焦げ目がつきにくい場合があります。焼き色が薄いときは追加焼きをしてください。 →P.26

通電してしばらくの間、前回の調理でヒーターに付いた脂が加熱され、においや煙が出ることがあります。 →P.27

フル上面ナビ付きワンタッチ火加減操作

- 操作パネルを、すべて上面に配置。調理の具合を確認しながら、らかな姿勢で火加減調節。

もくじ

ご使用の前に

●各部のなまえ・操作パネル・付属品	4
●安全上のご注意	6
●[H]クッキングヒーターでの調理の手順	10
●使える鍋などを準備する	12
●知っておいていただきたいこと	14

使いかた

●左・右ヒーターで調理をする	
・ゆでる、煮る、蒸す、焼く、炒める、温める	16
・揚げる	18
●左・右ヒーターで自動調理をする	
・自動湯わかし	20
●中央ヒーターで調理をする	
・温める	21
●グリルで調理をする	
・グリルで自動調理をする	22
・グリルで手動調理をする	24
・追加焼きをする	26
・グリル調理のポイント	27
●便利に使う	
・タイマーを使う	28
・操作をロックする	29
・メロディーをブザーに切り替える	29

長くお使いいただくために

●お手入れ	30
●故障かなと思ったら	34
●火力の目安について	39

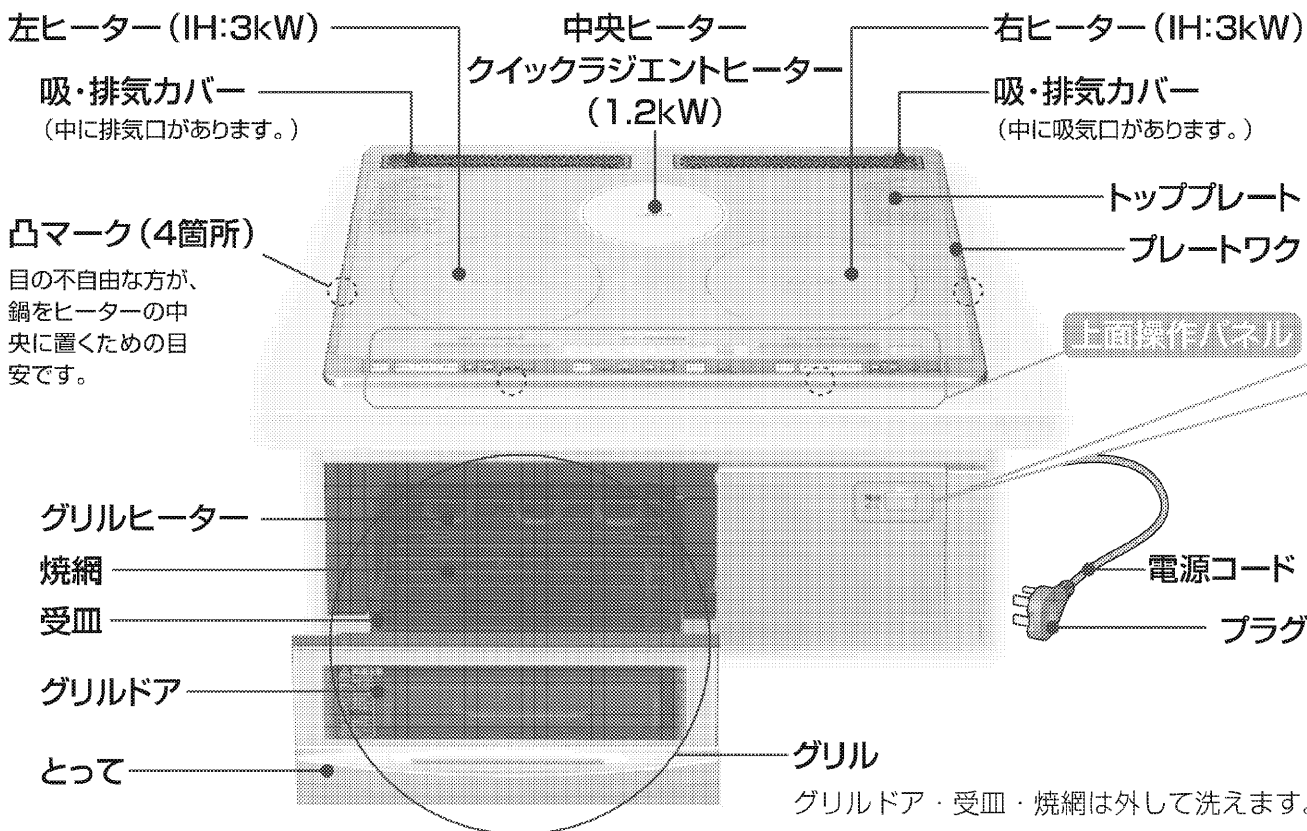
料理集

40~50

仕様・その他

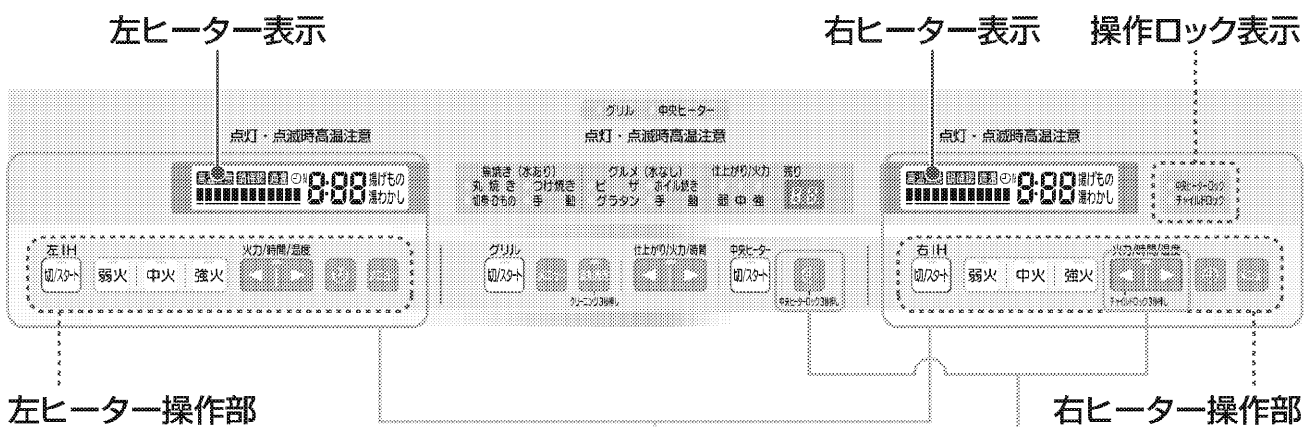
●保証とアフターサービス	51
●お客様ご相談窓口	51
●仕様	裏表紙

各部のなまえ・操作パネル・付属品



→ P.32, 33

上面操作パネルのはたらき (左・右ヒーター)



左・右ヒーターを使う → P.16~20

IHヒーターの「火力」「調理メニュー」「タイマー」の設定、IHヒーターの通電スタート・切を行います。

- 火力設定、メニュー、運転状態などを表示します。
- 火力、メニューなど設定後、10秒以内に通電をスタートしないと、設定は取り消されます。

操作をロックする → P.29

全ての操作または、中央ヒーターのみの操作をロックします。

- ロックの設定・解除はボタンを3秒間押します。
- 設定内容は電源を切っても記憶しています。

→ P.00 は主な説明のあるページです。

付属品



◆天ぷら鍋(1個)揚げもの調理をするときに使います。

揚げもの以外に使用しないでください。
炒めもの・煮もの・湯わかしなどに使用すると天ぷら鍋が
さびたり、トッププレートが変色する恐れがあります。

電源スイッチ

電源の入・切を行います。

- 電源を入れてスタートさせずに30分間放置すると自動的に電源が切れます。

部品の交換・追加購入

部品名	部品番号
焼網(消耗部品)	1662728
天ぷら鍋	KHT-N40

お買い上げの販売店または「ご相談窓口」(P.5)にご相談ください。

上面操作パネルのはたらき(グリル・中央ヒーター)

※注意 グリルと中央ヒーターは同時に使用できません。

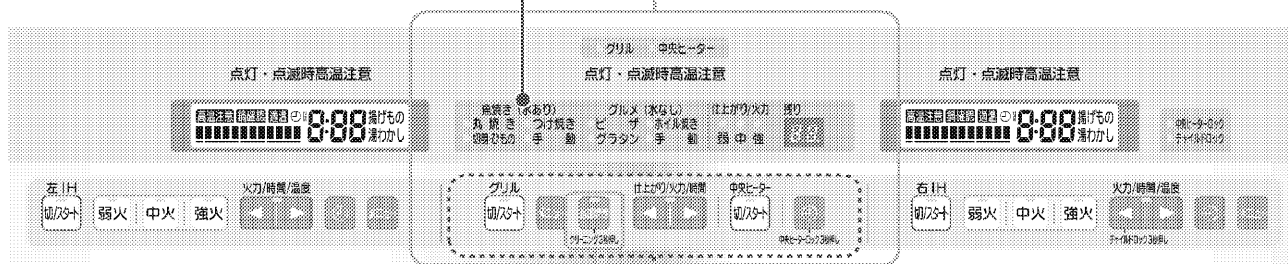
グリルを使う → P.22~27

中央ヒーターを使う → P.21

グリルの「調理メニュー」「仕上がり・火力」「タイマー」の設定、グリルの通電スタート・切を行います。
中央ヒーターの「火力」「タイマー」の設定、中央ヒーターの通電スタート・切を行います。

- 火力設定、メニュー、運転状態などを表示します。
- 火力、メニューなど設定後、グリルは3分以内、中央ヒーターは10秒以内に通電をスタートしないと、設定は取り消されます。

グリル・中央ヒーター表示



グリル・中央ヒーター操作部

グリルをクリーニングする → P.33

グリル庫内をクリーニングします。

- クリーニングのときは、焼網を外してください。

安全上のご注意

この機器は一般家庭用です。業務用にはお使いにならないでください。

お使いになる人や、ほかの人への危害、財産への損害を未然に防止するため、お守りいただくことを、次のように説明しています。また、本文中の注意事項についてもよくお読みのうえ、正しくお使いください。

■ここに示した注意事項は

表示内容を無視して誤った使い方をしたときに生じる危害や損害の程度を、次の表示で区分し、説明しています。



危険

この表示の欄は、「死亡または重傷を負う危険が差し迫る」内容です。



警告

この表示の欄は、「死亡または重傷を負うことが想定される」内容です。



注意

この表示の欄は、「傷害を負うことが想定されるか、または物的損害の発生が想定される」内容です。

絵表示の例



してはいけない「禁止」内容です。



実行しなければならない「指示」内容です。

⚠️ 危険

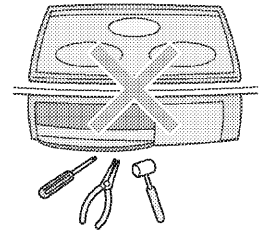
●火災・感電・けがの原因になります。

本体は



分解禁止

改造はしない
修理技術者以外の人は分解したり、修理を行わない
修理はお買い上げの販売店または **(P.51)**「ご相談窓口」にご相談ください。



⚠️ 警告

●火災・感電・けがの原因になります。

据付のときは



- プラグはコンセントの奥までしっかり差し込む
- プラグの刃や刃の取付部分にほこりが付着している場合はよく拭く



アース線を接続せよ

- アースを確実に取り付ける
アースの取り付けは、電気工事店または販売店にご相談ください。



- コードを傷つけたり、加工したり、無理に曲げたり、引っ張ったり、ねじったり、たばねたり、高温部に近づけたり、重いものをのせたり、はさみ込んだりしない
- 電源コードやプラグが傷んでいたり、コンセントの差し込みがゆるいときは使用しない
- ぬれた手でプラグの抜き差しをしない