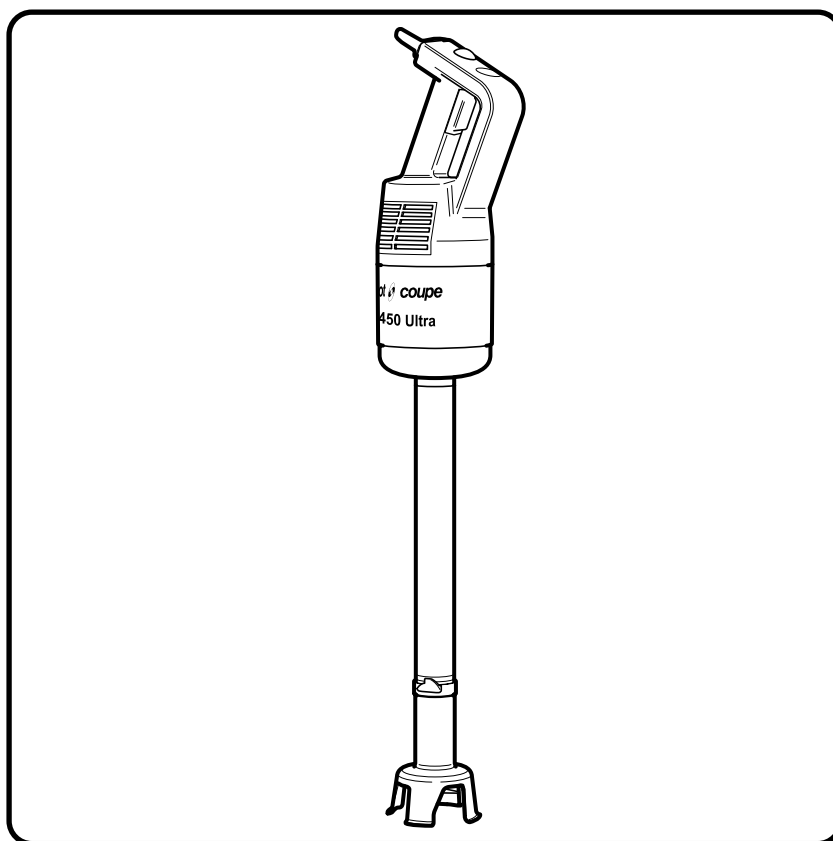


スティックブレンダー【ロボ・クーブ】
MP-450U（業務用）

robot coupe[®]

取扱説明書



- このたびは、当社のスティックブレンダー（MP-450U）をお買い求めいただきまして、まことにありがとうございました。
- この商品を安全に正しくご使用いただくために、お使いになる前にこの取扱説明書をよくお読みになり十分に理解してください。
- お読みになったあとは、必ずいつも手元においてご使用ください。
- 保証書は、この取扱説明書の最終ページに記載されております。必ず「お買上げ日・お買上げ店名」等の記入をお確かめください。

保証書付

目次



安全上のご注意	1～6
仕様	7
各部の名称	8
電源設備について	9
操作手順	10～14
洗浄と清掃	15～21
故障の診断と手当	22
商品保証書	23

安全上のご注意

- ご使用になる前に、この「安全上のご注意」をよくお読みのうえ正しくお使いください。
- ここに示した注意事項は、安全に関する重大な内容を記載していますので必ず守ってください。




表示と意味は次のようになっています。

注意喚起シンボルとシグナル表示の例

 警告	誤った取り扱いをすると、人が死亡または重傷を負う可能性が想定される内容を示します。
 注意	誤った取り扱いをすると、人が傷害を負ったり、物的損害*の発生が想定される内容を示します。

*物的損害とは、家屋・家財および家畜・ペットにかかわる拡大損害を示します。

図記号の例

 感電注意	△は、注意（警告を含む）を示します。 具体的な注意内容は、△の中や近くに絵や文章で示します。 左図の場合は「感電注意」を示します。
 接触禁止	⊘は、禁止（してはいけないこと）を示します。 具体的な禁止内容は、⊘の中や近くに絵や文章で示します。 左図の場合は「直接手を触れないこと」を示します。
 プラグを抜く	●は、行動の命令（強制）を示します。 具体的な強制内容は、●の中や近くに絵や文章で示します。 左図の場合は「差し込みプラグをコンセントから抜く」を示します。

警告

- アース工事を必ずおこなうこと

アース線はガス管、水道管、避雷針、電話のアース線に接続しないでください。アースが不完全な場合は、感電の原因になります。
(電気工事士によるD種接地工事が必要です、電気工事店に依頼してください。)



アース工事

- 本機の電源は、専用の漏電遮断器付サーキットブレーカーもしくは、それと同等の設備のある専用コンセントを使用すること

電源コードは途中で接続したり、延長コードの使用、およびタコ足配線をした場合には、感電や発熱、火災の原因になります。



専用電源

- 電気工事は、「電気設備に関する技術基準」、「内線規定」に従って施工し、必ず専用回路を使用すること

電源回路不良、容量不足や施工不備があると、感電、火災の原因になることがあります。



電気工事

- 屋外で使用しないこと

雨水のかかる場所で使用されますと、漏電、感電の原因になります。



屋外禁止

- 湿気の多い所や、水のかかり易い場所で使用しないこと

絶縁低下から漏電、感電の原因になります。



湿気禁止

- 本体に直接水をかけないこと

ショート、感電、漏電、錆、故障の原因になります。



水掛け禁止

- 電源コードを傷つけないこと

加工したり、引っ張ったり、たばねたり、特にベルカパー内のナイフ部にコードが触れたりすると、電源コードが破損し、感電、火災の原因になります。



禁止

- 電源プラグの刃および刃の取付面にほこりが付着していないか定期的に確認し、ガタのないように刃の根元まで確実に差し込むこと

ほこりが付着したり、接続が不完全な場合は、感電、火災の原因になります。



点検清掃

警告

- 漏電遮断器または、サーキットブレーカーが『OFF（切）』に作動した場合には、お買上げ店に連絡すること

無理にレバーを『ON（入）』にすると、感電や火災の原因になります。



- 機械内部の電気装置や配線にさわらないこと

感電する恐れがあります。



- 濡れた手で電源プラグなどの電気部品に触れたり、本体のスイッチを操作しないこと

感電の原因になることがあります。



- 異常時は操作スイッチを切って機械を止め、電源プラグを抜くか、本機専用電源を『OFF（切）』にして、すぐにお買上げ店へ連絡すること
異常のまま使用を続けると感電、火災の原因になります。



- お使いのガス器具がある場合、ガス器具などからガスが漏れていたら、ガスの元栓を閉めて、窓をあけて換気すること

電源プラグを抜いたりしますと、引火爆発し危険です。



- ナイフは鋭利ですから、取り扱いに注意し、直接刃の部分に触れないこと

ケガの原因になります。



- ナイフの回転中は、絶対に指、箸、ヘラなどを触れさせないこと

ケガおよび故障の原因になります。



- 調理物の入った容器に、フット部を差し込んでから操作スイッチを押すこと

操作スイッチを先に押すと、ケガおよび調理物の飛び散りの原因になります。



警告

- 本機が容器の外側にあるときは、絶対に電源を接続しないこと
ケガの原因になります。



- 回転が完全に止まってから、本機を容器から抜くこと
回転が止まらないうちに容器から抜くと、ケガの原因になります。



- 容器に食材を入れるときや取り出すときは、機械を止め、電源プラグも抜いて、本機を容器から抜くこと
誤って操作スイッチに触れた場合、ケガをする恐れがあります。



- 修理技術者以外の人には絶対に分解したり、修理はおこなわないこと
異常動作をしてケガをしたり、修理に不備があると感電、火災などの原因になります。



- 改造は絶対におこなわないこと
改造をされると、感電・火災の原因になります。



- 廃棄は専門業者か、お買上げ店に依頼すること
放置しますと、幼児などがケガをする原因になります。



⚠ 注意

- 電源プラグを使用の場合は、電源コードを持って抜かないこと

必ずプラグを持って抜いてください。電源コードを引っ張るとコードが傷つき、火災、感電の原因になることがあります。



- 調理物の深さは、400mm 以内で使用のこと

調理物がモーター軸部より機械の内部に流れ込み、ショート、感電、故障の原因になります。



- 可燃性のスプレーを近くで使用したり、可燃物を置かないこと

発火の原因になることがあります。



- 清掃するときや点検のときは、必ず操作スイッチを切って機械を止め、電源プラグも抜くこと

感電したり、ケガの原因になることがあります。



- ナイフ、ベルカバー、フットは使用后、必ず洗浄・清掃すること

洗浄しないと、雑菌が繁殖し、健康障害の原因になることがあります。



- 洗剤を使ったあとは、洗剤成分を十分に洗い流すこと

洗剤成分が残っていると、健康障害の原因になることがあります。



- 本機を使用しないときは、水を入れた容器などの上に置かないこと

落下した場合、水で電気部品の絶縁が悪くなり、漏電の原因になることがあります。



- 本機の使用以外のときは、熱器具の周囲に置いたりしないこと

熱でプラスチックが溶けたりして危険です。



⚠ 注意

- 本機を使用しないときは、ウォールサポートに掛けて収納すること
転倒によるケガの原因になることがあります。



- 一週間以上ご使用にならない場合は、安全のため操作スイッチを切って機械を止め、電源プラグを抜くこと
電源プラグやコンセント部にほこりが溜まって発熱、発火の原因になることがあります。



- 漏電遮断器は月に1回動作確認すること

漏電遮断器を故障のまま使用すると、漏電のとき動作せず、感電の原因になることがあります。



- このお使いになっている商品を他に売ったり、譲渡されるときには、新しく所有者となる方が安全な正しい使いかたを知るために、この取扱説明書を商品本体の目立つ所にテープ止めすること



仕様

品名	スティックブレンダー【ロボ・クープ】	
型式	MP - 450U	
外形寸法	幅 φ125・奥行 180・高さ 835mm	
電源	100V 50/60Hz	
電流	4.0A	
消費電力	360W	
回転数	8,000rpm【無負荷時】	
安全装置	<ul style="list-style-type: none"> ・モーター保護装置 ・通電遮断安全装置 	
材質	本体	プラスチック、アルミ、ステンレス
	ベルカバー	ステンレス
	ナイフ	ステンレス
最大処理物深さ	400mm	
質量	5.1kg	
電源コード	長さ：3.6m	

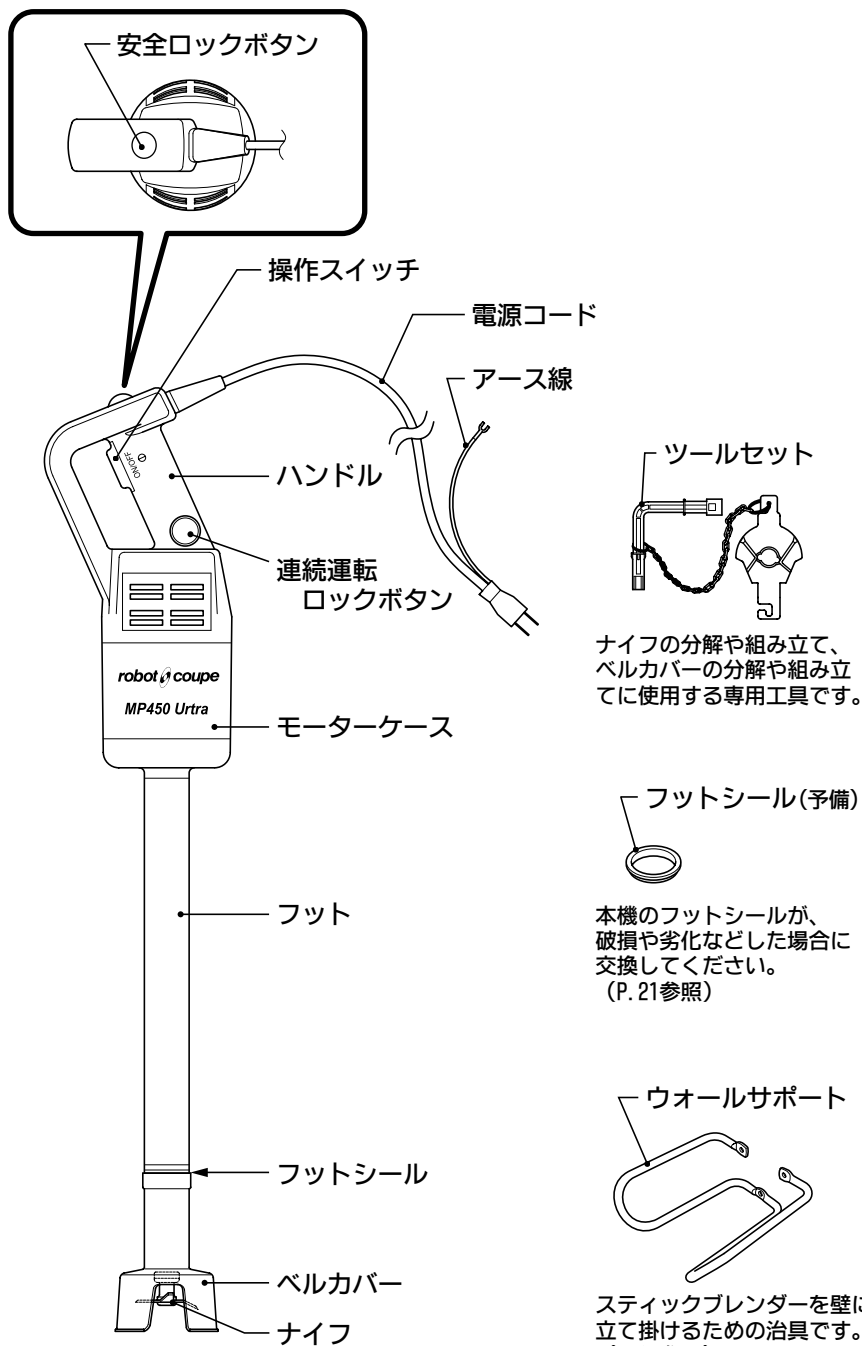
※上記の仕様は、品質向上のため予告なしに変更されることがありますのでご了承ください。

付属品	<ul style="list-style-type: none"> ・フットシール（予備）…………… 1個 ・ウォールサポート…………… 1個 ・ツールセット…………… 1個
-----	---

オプション	パンサポート（容器直径：最小330mm、最大650mm）
-------	------------------------------

各部の名称

●本機は、容器に入った液体状の食材に差し込み、食材を粉碎、攪拌する機械です。



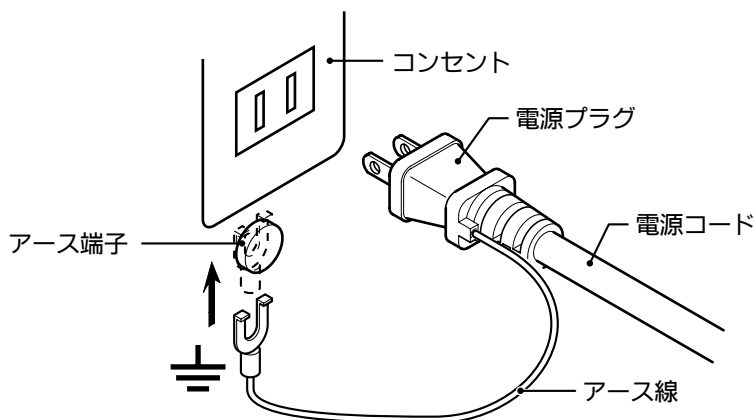
ナイフの分解や組み立て、
ベルカバーの分解や組み立
てに使用する専用工具です。

本機のフットシールが、
破損や劣化などした場合に
交換してください。
(P. 21参照)

スティックブレンダーを壁に
立て掛けるための治具です。
(P. 21参照)
(※取り付け用のビスなどは、
付属しておりません。)

電源設備について

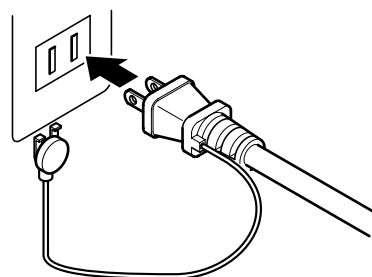
1. 本機の電源は、専用の漏電遮断器付サーキットブレーカーもしくは、それと同等の設備のある専用コンセントを使用してください。
2. 本機は、コンセントに電源コードを接続した場合、コードに余裕があるようにして操作してください。(電源コードの長さ：3.6m)
3. 水が掛からないようにしてください。
本体と電源コードに水が掛かりますと、漏電、感電の原因になります。
4. アースは必ず取ってください。
アースは、電気工事士によるD種接地工事が必要です。電気工事店に依頼してください。
ガス管、水道管、電話のアース線、避雷針などには危険ですから絶対にアース線を接続しないでください。アース線は、電源プラグより出ている緑色の線です。
5. アース線をアース端子に接続してください。
6. ご使用の際は、本機専用のコンセントに電源プラグを差し込んでください。



操作手順

スティックブレンダーの始動と停止

1. ご使用前に、「操作スイッチ」が解除位置（押しても堅くて動かない状態）になっているか必ず確認してください。
2. 電源コードなどがナイフに接触していないことを確認してください。
3. コンセントに、スティックブレンダーの電源プラグを差し込んでください。

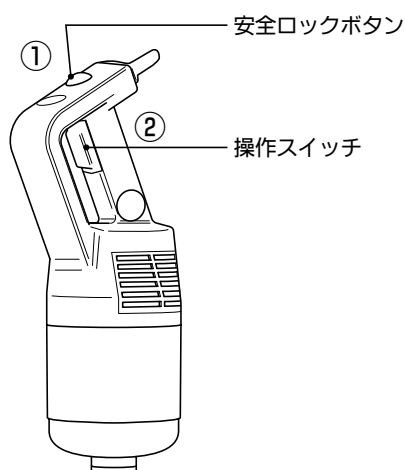


4. 調理物が入った容器（底の平らな鍋など）に、スティックブレンダーのフットの先を差し込んでください。

お願い

スティックブレンダーを調理物に深く差し込み過ぎないようにしてください。
（「作業位置について」を参照してください。）

5. 「安全ロックボタン」を押しながら ①、「操作スイッチ」を押して ② ください。
ナイフが回転し、調理物を攪拌します。
6. 「安全ロックボタン」から指を放してください。
「操作スイッチ」を押さえている間、スティックブレンダーは回転します。
7. 停止するときは、「操作スイッチ」から指を放してください。



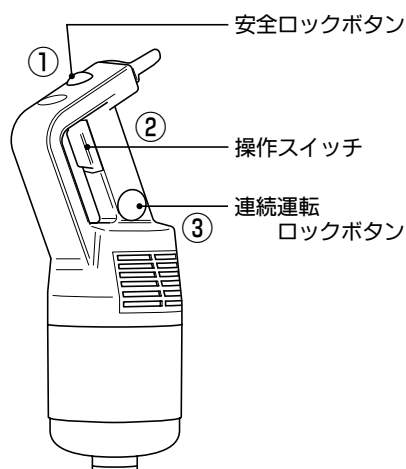
8. 必ずナイフの回転が止まってから、スティックブレンダーを容器から抜いてください。
9. 電源プラグを抜いてください。

連続運転のしかた

長時間の攪拌処理をおこなうときは、「連続運転ロックボタン」を使用すると「操作スイッチ」を押し続ける必要がなくなります。

オプションのパンサポートをご使用の際に、この機能を使うと楽に処理がおこなえます。

1. 「安全ロックボタン」を押しながら (①)、「操作スイッチ」を押して (②) ください。
ナイフが回転し、調理物を攪拌します。
2. 「安全ロックボタン」から指を放してください。
3. 「連続運転ロックボタン」を押して (③) ください。
4. 「操作スイッチ」から指を放してください。
5. 「連続運転ロックボタン」から指を放してください。
スティックブレンダーは連続で回転します。
6. 停止するときは、「操作スイッチ」をもう一度押してください。



安全装置

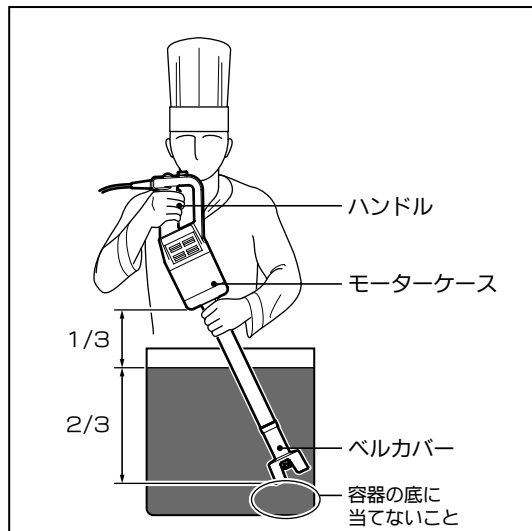
- 1) 調理中、モーターが過負荷になった場合は、モーター保護装置がはたらき、自動的に機械は停止してモーターを保護します。
 - 2) 連続運転調理中、通電が遮断（停電、コード抜けなど）した場合は、通電遮断安全装置が作動し、通電後は安全のため、改めて「操作スイッチ」を入れないと機械は作動しない構造になっています。
- ※再始動する場合は、原因を確認、復帰後、スティックブレンダーの「操作スイッチ」を解除位置（押しても固くて動かない状態）にし、始動の手順を最初からおこなってください。

作業位置について

1. スティックブレンダーを使用するときは、ハンドルとフット上部を持った状態で、操作してください。

お願い

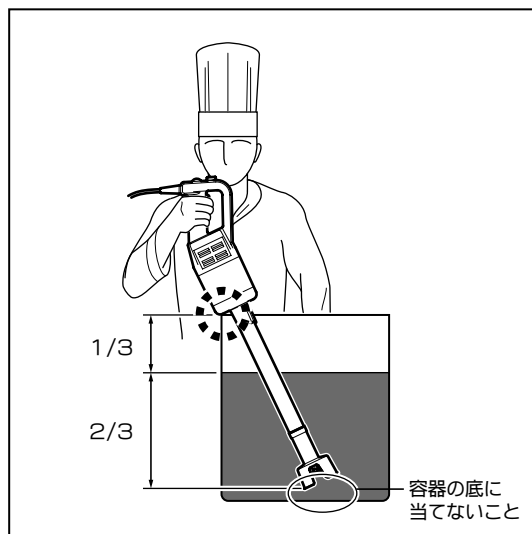
- ベルカバーが容器の底に当たらないように、スティックブレンダーを少し傾けてください。ベルカバーを容器の底に当てて処理をおこなうと、容器内の対流が悪くなり攪拌ムラの原因になります。
- フット部分を調理物に深く差し込み過ぎないようにしてください。目安として、フットの先（ベルカバーを含む）から2/3までの範囲内でご使用ください。



2. スティックブレンダーは、容器の縁にもたせかけて使用することができます。

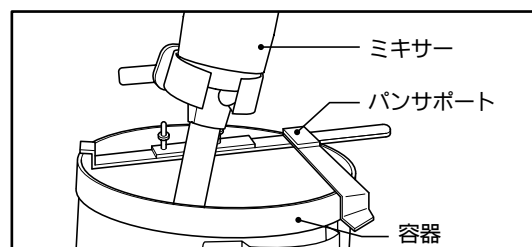
お願い

- フット部分を調理物に深く差し込み過ぎないようにしてください。フットの先（ベルカバーを含む）から2/3までが調理物の中に入るように調理物の量を調節してください。



3. オプションのパンサポートを容器に取り付けて使用しますと、自由な攪拌角度で、手を添えていなくても攪拌できます。

パンサポートを使用するときは、容器が倒れないようにスティックブレンダーを固定してください。



お願い

1. 本機は、液体状の食材を粉碎、攪拌する機械です。
食材の攪拌以外には使用しないでください。
2. ご使用前には、ベルカバー、ナイフ、フットなど処理物が接する部分をきれいに洗浄してください。



衛生状態をよくするため、ご使用前には、必ず洗浄をおこなってください。

3. ベルカバー内のナイフは、非常に鋭利ですから、取り扱いに十分注意し、置き場所の安全にも気を配ってください。
4. ナイフは、非常に鋭利ですから、取り扱いに十分注意し、直接刃の部分には触れないでください。
ナイフの取り付け、取り外しのときは、付属のツールセットをご使用ください。
5. ベルカバーをフットに取り付ける前にナイフがベルカバーに取り付けられていることを確認してください。
6. ベルカバーがしっかりと取り付けられているかを確認してから調理物に差し込んでください。
ベルカバーの取り付けかたが悪いと故障の原因になります。
7. スティックブレンダー本体へのベルカバーの取り付け、取り外しのときは、必ず電源プラグを抜いておこなってください。
8. 空運転はしないでください。調理物に差し込まずに運転しますと、摩擦により軸受け部が早く損傷し、故障の原因になります。
9. スティックブレンダーを始動させたり止めたりするときは、必ず調理物の入った容器の中にフットの先を2/3位差し込んだ状態でおこなってください。
ナイフを回転させたままの状態では容器に差し込むと、調理物が周囲に飛び散りますので特にご注意ください。
10. スティックブレンダーを使用するときは、安全性と操作性が良いように、ハンドルとフットの上部を持って使用してください。この際、空気穴を塞がないようにしてください。
空気穴を塞ぐとモーターケース内に熱がこもりモーターの故障の原因になります。
11. 「操作スイッチ」「安全ロックボタン」「連続運転ロックボタン」は、必要以上に強く押さないでください。

12. スティックブレンダーを使用するときは、ベルカバー内のナイフが高速回転しますので、取り扱いには特にご注意ください。



絶対に人体に接触させないでください。ケガの原因になります。

13. 容器が深くて調理物の量が多いと、軸受け部より本体内に調理物が浸入し、固着して故障の原因になります。

必ず、調理物の深さは400mm以内とし、スティックブレンダーは、フットの先から2/3までで使用してください。

この際、ベルカバーが容器の底に当たらないようにしてください。ベルカバーを容器の底に当てて処理をおこなうと、容器内の対流が悪くなり攪拌ムラの原因になります。

14. 高温のものの処理可能温度は、最高80℃です。80℃を超える高温のものを処理しないでください。ベルカバー、フット、ナイフのプラスチック部分が変形したり、変色する恐れがあります。

15. 温度の高い調理物を（80℃以下）攪拌する場合は、できるだけ湯気を避けてください。

16. 粘度の高すぎる食材は、モーターに過負荷がかかりますので避けてください。

モーター保護装置がはたらいたときは

1) モーターへの過負荷の原因を取り除いてください。

2) モーターをしばらく休ませて冷ましてください。

3) モーターが作動できる温度まで冷めると、モーター保護装置が自動的に復帰します。

操作手順にしたがって操作をおこない、正常に動作すればモーター保護装置は復帰しています。復帰を確認後、改めて調理を始めてください。

17. スティックブレンダーを使用しないとき、および点検や清掃のときは、必ず電源プラグを抜いてください。誤ってスイッチ類に触れた場合、ケガをする恐れがあります。

18. スティックブレンダーの使用後、付着した調理物を落とすため、フット部およびベルカバー部を容器の縁など硬い物に打ち付けないようにしてください。この部分に衝撃を与えますと故障の原因になります。

洗淨と清掃

【いつも安全で清潔にご使用いただくためと、機械を長持ちさせるために、使用後はなるべく早く下記の手順に従ってスティックブレンダーの洗淨をおこない、調理物の付着を完全に取り除いてください。】

- 初めて機械を使用する場合。
- 食材の処理後は速やかに毎回。
- 処理の途中で、1時間以上使用間隔が開く場合。
- 30分間使用の度に。(繰り返し処理する場合でも)

基本的な洗淨

- I. 予備洗淨 (水または温水を使い、機械を短時間高速回転させて処理物のカスを洗い落とす。)
↓
- II. 除菌洗淨 (各部を分解し、除菌洗淨剤を使用して洗淨する。)
↓
- III. すすぎ洗淨 (水または温水を使って十分すすぎ洗いをし、洗剤成分を完全に洗い流す。)
↓
- IV. 乾燥 (すすぎ洗い後、水分を拭き取り、各部を空気乾燥させる。)
↓
- V. アルコール除菌 (アルコール除菌剤をスプレーし、機械各部を除菌消毒する。)

「基本的な洗淨」は、

- 高品質の食品を作る前提条件です。
- 雑菌の発生を予防します。
- 機械の寿命を延ばします。

洗淨を怠ったり、不行き届きですと、処理物のカスがベルカバー内部に溜まって固着し、ナイフの回転不良になったり、または水分が溜まったままにしておきますと、フットシール部より液が浸入してモーター内部が損傷して機械の寿命が著しく短くなります。頻繁に洗淨することにより、機械を長持ちさせることができます。

「基本的な洗浄」手順

《ベルカバー・ナイフ》

I. 予備洗浄

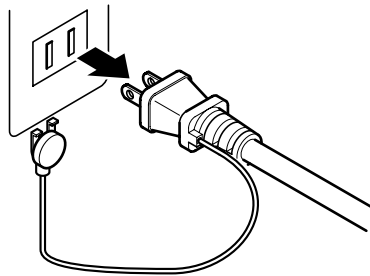
1. 「操作スイッチ」が解除位置になっているか確認してください。
2. 水または温水を張った別容器を用意して、フットの処理物が付着している部分まで先端を差し込んでください。
3. 短時間、機械を高速で回転させ、あらかじめ付着物を洗い落としてください。

II. 除菌洗浄

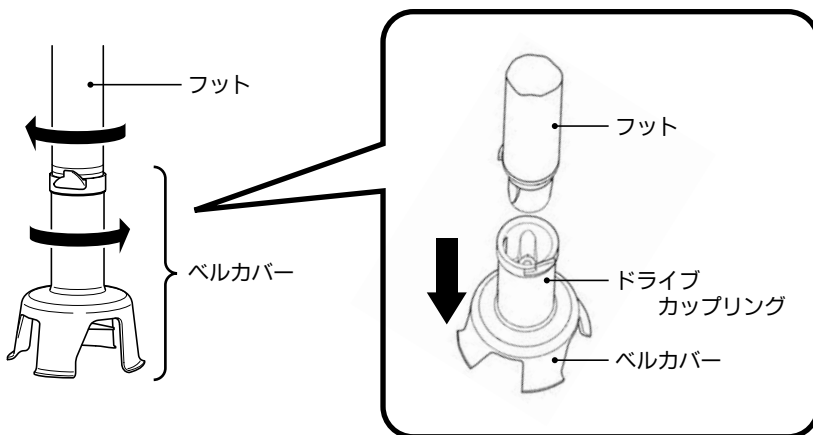


衛生状態をよくするため、洗浄の際は、必ず、ベルカバーの分解洗浄をおこなってください。

1. 「操作スイッチ」が解除位置になっているか確認し、必ず電源プラグを抜いてください。



2. ミキサーのフットよりベルカバー部を取り外してください。
ベルカバーを矢印方向に回して、フットから取り外してください。



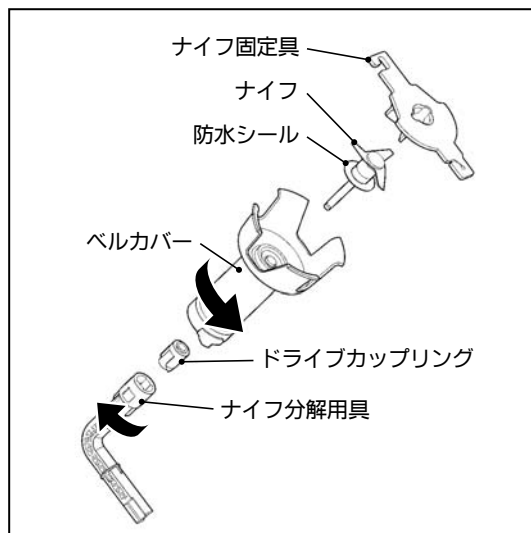
3. ベルカバーからナイフを取り外してください。

⚠ ナイフは鋭利で危険ですから、安全に取り外すために料理用手袋あるいは厚い布などを用いて分解作業をおこなってください。

① ツールセットのナイフ固定具を、ナイフが固定される向きに合わせてはめ込んでください。

② ツールセットのナイフ分解用具を、ドライブカップリングに差し込み、ナイフ固定具をしっかりと支えて反時計方向に回し、ドライブカップリングを取り外してください。

③ ベルカバーからナイフを抜き取ってください。



4. 洗い桶にぬるま湯を入れ、定められた使用濃度の分量の除菌洗剤を入れて溶かしてください。

5. 分解した各部品を、除菌洗剤を入れたぬるま湯の中で、布かスポンジを用いてきれいに洗ってください。硬いタワシなどでこすると傷がつく恐れがありますのでご注意ください。また、プラスチック部分や防水シール部分を損傷しないよう注意してください。

⚠ ナイフは鋭利で危険ですから、直接刃の部分に触れないように注意し、洗浄する際は、刃の部分で手を切らないよう十分注意しておこなってください。

⚠ ナイフを洗剤の入った洗い桶などに漬けたまま放置しないでください。泡で刃が見えず大変危険です。

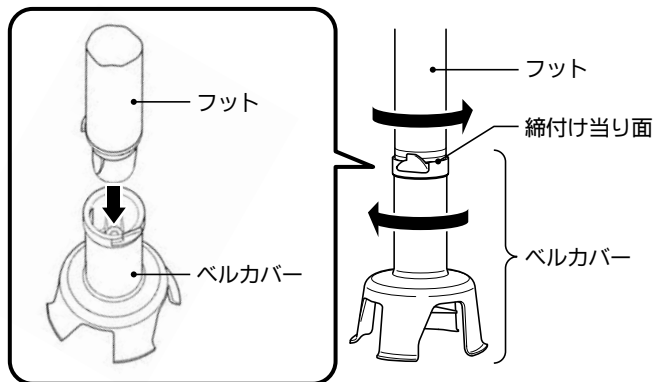
【注意！】 ナイフおよび金属類の洗浄は速やかにおこない、洗浄液や水や湯に10分以上漬けたままにしないでください。漬け置きをしますと、金属部分が錆びる恐れがあります。

Ⅲ. すすぎ洗浄

分解した各部品を除菌洗剤を使用して洗浄をおこなった後は、流水で十分すすぎ洗いをして、洗剤成分を完全に洗い流してください。

IV. 乾燥

1. すすぎ洗った各部品は、速やかに除菌済みのきれいな乾いた布などで水分を拭き取り、十分空気乾燥させてください。
2. 各部品を元通り組み立ててください。



ナイフは鋭利で危険ですから、安全に取り付けるために料理用手袋あるいは厚い布などを用いて組み立て作業をおこなってください。

V. アルコール除菌

乾燥して組み立てた各部分にアルコール除菌剤をスプレーしてください。

《フット部、本体外装部の清掃》

1. フット部および本体外装部は、除菌洗浄剤を入れて溶かしたぬるま湯で布巾を絞り、汚れをきれいに拭き取ってください。

【注意！】 本体、フットは、絶対に水洗いしないでください。故障（漏電）の原因になります。

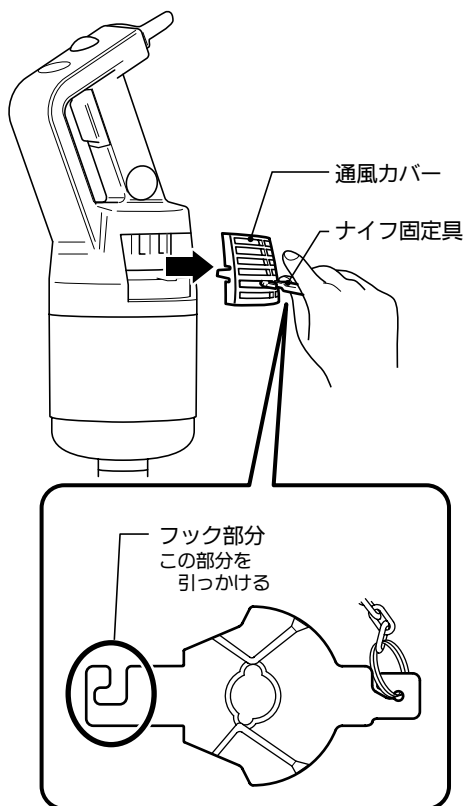
2. すすぎ用のきれいな水で絞った布で拭いて、完全に洗剤成分を拭き取ってください。
3. その後、空気乾燥させてください。
4. 各部品を洗浄・清掃・乾燥した後、雑菌の発生を予防するため、各部にアルコール除菌剤をスプレーして除菌作業をおこなってください。

《本体内部の清掃》

1. 付属のツールセットのナイフ固定具のフック部分を通風カバーに引っ掛け、クーリング用蓋（2箇所）を外してください。
2. 本体内部に溜まったホコリなどを取り除いてください。

【注意！】 本体内部には、絶対に水をかけないでください。故障（漏電）の原因になります。

3. 清掃後は、忘れずに通風カバーを取り付けてください。



お願い

1. スティックブレンダーを洗浄するときは、「操作スイッチ」が切っているか確認し、必ず電源プラグを抜いてください。
2. 付着した食材が固着するのを防ぐために、調理物を処理した後はすぐに洗浄をしてください。
3. 動物性脂肪や蛋白質を含む食品（牛乳、魚、肉など）を処理したときは、温水を使用して特に慎重に除菌洗浄をおこなっていただく必要があります。
洗浄が不行き届きの場合、処理物のカスが腐敗したり、雑菌が繁殖して健康障害の原因になることがあります。
4. 高温の調理物を処理したあとは、冷水でフットの先を冷やしてください。
分解洗浄の際、フットからベルカバーが取り外しやすくなります。
5. 本体（モーターケース部とハンドル部）は、決して水を掛けないでください。
故障の原因になります。
6. ベルカバー、フット、ナイフのプラスチック部分は、高温洗浄すると変形したり、変色する恐れがあります。80℃以下のお湯で洗浄し、食器洗浄機などは使わないでください。
7. ベルカバーおよびナイフは、洗浄後、水分がついたまま放置しますと錆びる可能性がありますので、速やかに水気を切り、完全に乾燥させてください。
また、洗浄の際、洗浄液や水やお湯に10分以上漬け置きしないでください。
8. 清掃をするとき、クレンザー、酸類、ベンジン、ガソリン、シンナーなどは使用しないでください。
傷が付いたり、破損の原因になります。
9. 除菌洗浄をおこなう際の洗浄剤は、無泡性および低発泡性の除菌洗浄剤を使用し、入れすぎないようにしてください。濃度が濃すぎると金属、プラスチック、ゴムの部品を損傷します。
10. 気泡性、強力な浸食性、有毒性のある洗浄剤は絶対に使用しないでください。
11. やむを得ず、塩素系の洗剤や電解酸性水などを使用して洗浄をおこなう場合は、錆および腐食の原因になりますので、できるだけ速やかに洗浄をおこない、十分なすすぎ洗いの後、速やかに水気を拭き取って完全に空気乾燥させてください。
12. 除菌洗浄剤、アルコール除菌剤の使用については、各々の定める使用濃度および、使用上の注意事項に従ってください。

【参考】

- ・ 除菌洗浄剤は、下記のを推奨します。

除菌洗浄剤（無泡性）

※ 弊社（エフ・エム・アイ）でも取り扱っていますので、入手が困難な場合はご注文ください。

- ・ アルコール除菌剤は、下記のもので適当です。

アルコール除菌剤………「アルペットE」（サラヤ株式会社製）

収納について

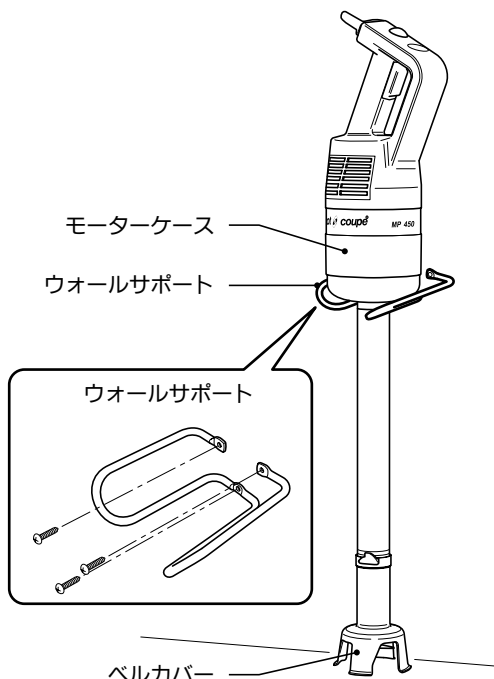
スティックブレンダーを使用しないときは、付属のウォールサポートに掛けて収納してください。

付属のウォールサポートは、スティックブレンダーの質量を十分支えることができる丈夫な壁面にビスなど（3箇所）で取り付けてください。

ウォールサポートは、左図のようにベルカバーの部分が作業台などの上に付く状態で、モーターケースを保持できる位置に取り付けてください。

! 床に立てて置いたり、調理台の上に横にして置いておきますと、転倒したり、落下したりして危険です。

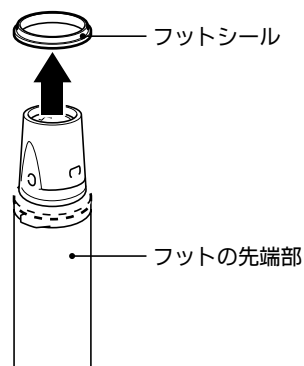
! ウォールサポートを取り付ける壁面は、必ず、スティックブレンダーの質量を十分支えることができる丈夫な壁面を選んでください。壁面が弱い場合、ウォールサポートが外れて転倒したり、落下したりして大変危険です。



フットシールの交換

フットの先端部のフットシールが、破損または劣化している場合は、付属のフットシール（予備）と交換してください。

【注意！】 フットシールを交換するときは、キズなどを付けないようにしてください。キズが付いた場合、そこからフットの内部へ液が浸入する恐れがあります。



故障の診断と手当

故障かなと思われ修理を依頼する前に、次の項目を確認してください。

症状が改善されないときや「手当」の欄に「お買上げ店へ連絡してください。」と記載されている場合は、「操作スイッチ」を切るにして機械を止め、電源プラグを抜いて、早急にお買上げ店へ連絡してください。

※ご連絡の場合は、本機の型式名・機番お買上げ日・故障状況(できるだけ詳しく)をお知らせください。

状 態	診 断	手 当
「操作スイッチ」を入れても動作しない。	電源プラグが抜けていませんか？	電源プラグが抜けている場合は、コンセントに、電源プラグを差し込んでください。
	「安全スイッチ」を押していますか？	「安全スイッチ」を押してから「操作スイッチ」を入れてください。
	停電ではありませんか？	通電するのを待ってください。
	モーター保護装置が動作していませんか？	「操作スイッチ」を切り、電源プラグを抜いて、時間を置いてからご使用ください。
	通電遮断安全装置が作動していませんか？	「操作スイッチ」を押して、通電遮断安全装置を解除してください。
	漏電遮断器が切れていませんか？	「OFF (切)」になっている場合は、お買上げ店へ連絡してください。
本体から異常音が発生する。	本機に何か触れた状態になっていませんか？	接触しているものを取り除いてください。
	ナイフやベルカバーは、正しくセットされていますか？	正しくセットしてください。
回転振動が大きい。	機械の故障の可能性があります。	お買上げ店へ連絡してください。
漏電遮断器が切れる	漏電遮断器のレバーの位置が「OFF (切)」になっていませんか？	漏電遮断器が「OFF (切)」に作動した場合には、お買上げ店へ連絡してください。レバーが「OFF (切)」になっていると漏電している可能性があります。無理にレバーを「ON (入)」にすると、感電や火災の原因になります。
電源コードやプラグが異常に熱くなる。	—	お買上げ店へ連絡してください。
電源コードを折り曲げると通電したり、しななかったりする。	—	お買上げ店へ連絡してください。
モーターの回転が不規則であったり、止まったり、遅かったりする。	—	お買上げ店へ連絡してください。

エフ・エム・アイ商品保証書

株式会社エフ・エム・アイ

本 社：〒538-0044 大阪市鶴見区放出東3丁目11番31号 Tel.06(6969)9393

東京支店：〒105-0013 東京都港区浜松町2丁目8番14号 Tel.03(3436)9470

営業所 札幌：〒003-0002 札幌市白石区東札幌二条5丁目4番1号 Tel.011(813)8651

仙台：〒983-0034 仙台市宮城野区扇町2丁目1番9号 Tel.022(238)5711

名古屋：〒454-0822 名古屋市中川区四女子町2丁目46番地 Tel.052(361)7891

広島：〒731-0102 広島市安佐南区川内6丁目43番9号 Tel.082(876)1855

福岡：〒812-0839 福岡市博多区那珂1丁目30番21号 Tel.092(481)2931

サービス盛岡：〒020-0124 盛岡市厨川4丁目14番5号 Tel.019(648)5390

ステーション金沢：〒921-8027 金沢市神田1丁目23番11号 Tel.076(243)7810

四国：〒768-0012 香川県観音寺市植田町155番地1 Tel.0875(57)5161

鹿児島：〒890-0073 鹿児島市宇宿1丁目15番8号 Tel.099(263)8281

東京サービスファクトリー：〒105-0013 東京都港区浜松町2丁目11番7号 Tel.03(3432)4955

ホームページ <http://www.fmi.co.jp/>