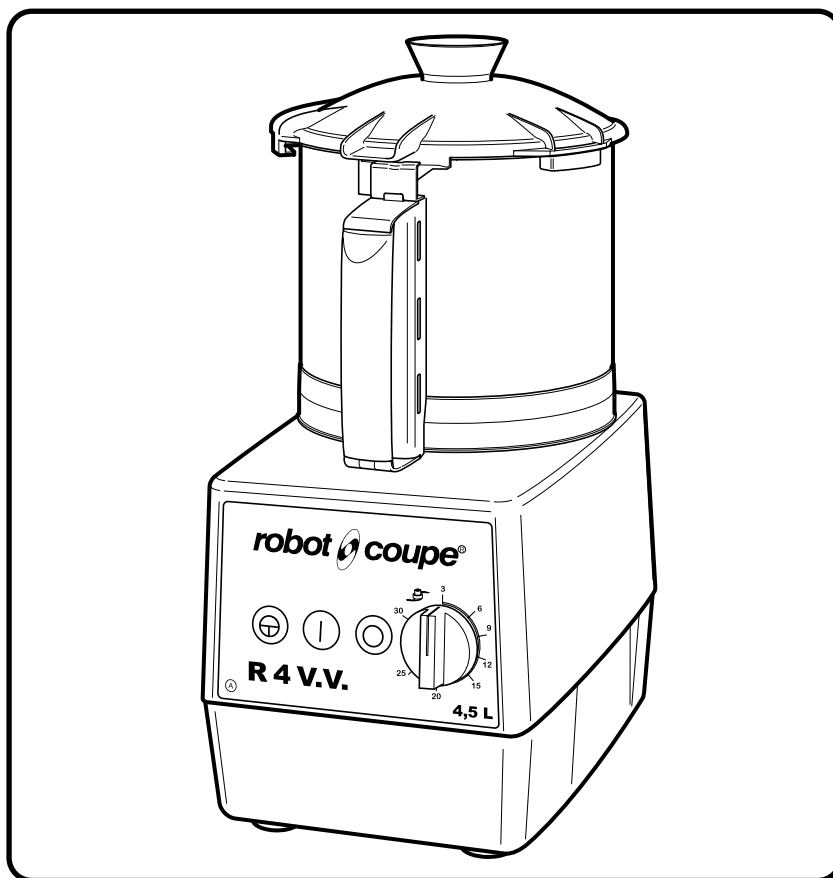


ロボ・クーブミキサー Rシリーズ
R - 4V.V.A (業務用)

robot coupe®

取扱説明書



- このたびは、当社のロボ・クーブミキサー Rシリーズ (R - 4V.V.A) をお買い求めいただきまして、まことにありがとうございました。
- この商品を安全に正しくご使用いただくために、お使いになる前にこの取扱説明書をよくお読みになり十分に理解してください。
- お読みになったあとは、必ずいつも手元においてご使用ください。
- 保証書は、この取扱説明書の最終ページに記載されております。必ず「お買上げ日・お買上げ店名」等の記入をお確かめください。

保証書付

目 次



安全上のご注意	1～7
仕様	8
各部の名称	9
据付けについて	10
操作手順	11～16
カッターの主な特長と用途	17
平刃カッターの研ぎかた	17
洗浄と清掃	18～22
故障の診断と手当	23・24
商品保証書	25

安全上のご注意

- ご使用になる前に、この「安全上のご注意」をよくお読みのうえ正しくお使いください。
- ここに示した注意事項は、安全に関する重大な内容を記載していますので必ず守ってください。




表示と意味は次のようになっています。

注意喚起シンボルとシグナル表示の例

 警告	誤った取り扱いをすると、人が死亡または重傷を負う可能性が想定される内容を示します。
 注意	誤った取り扱いをすると、人が傷害を負ったり、物的損害*の発生が想定される内容を示します。

*物的損害とは、家屋・家財および家畜・ペットにかかわる拡大損害を示します。

図記号の例

 感電注意	△は、注意（警告を含む）を示します。 具体的な注意内容は、△の中や近くに絵や文章で示します。 左図の場合は「感電注意」を示します。
 接触禁止	⊘は、禁止（してはいけないこと）を示します。 具体的な禁止内容は、⊘の中や近くに絵や文章で示します。 左図の場合は「直接手を触れないこと」を示します。
 プラグを抜く	●は、行動の命令（強制）を示します。 具体的な強制内容は、●の中や近くに絵や文章で示します。 左図の場合は「差し込みプラグをコンセントから抜く」を示します。

⚠ 警告

● 据付工事は、お買上げ店または専門業者に依頼すること

ご自分で据付けをされ不備があると、感電、火災の原因になります。



専門業者

● アース工事を必ずおこなうこと

アース線はガス管、水道管、避雷針、電話のアース線に接続しないでください。アースが不完全な場合は、感電の原因になります。
(電気工事士によるD種接地工事が必要ですので、電気工事店に依頼してください。)



アース工事

● 本機の電源は、専用の漏電遮断器付サーキットブレーカーもしくは、それと同等の設備に直接接続すること

電源コードは途中で接続したり、延長コードの使用、およびタコ足配線をした場合には、感電や発熱、火災の原因になります。



専用電源

● 電気工事は、「電気設備に関する技術基準」、「内線規定」に従って施工し、必ず専用回路を使用すること

電源回路不良、容量不足や施工不備があると、感電、火災の原因になることがあります。



電気工事

● 屋外で使用しないこと

雨水のかかる場所で使用されますと、漏電、感電の原因になります。



屋外禁止

● 湿気が多い所や、水のかかり易い場所に据え付けないこと

絶縁低下から漏電、感電の原因になります。



湿気禁止

● 本体に直接水をかけないこと

ショート、感電、錆、故障の原因になります。



水掛け禁止

● 電源コードを傷つけないこと

加工したり、引っ張ったり、たばねたり、また重いものを乗せたり、挟み込んだりすると、電源コードが破損し、感電、火災の原因になります。



禁止

警告

- 電源プラグを使用している場合は、刃および刃の取付面にほこりが付着していないか定期的に確認し、ガタのないように刃の根元まで確実に差し込むこと

ほこりが付着したり、接続が不完全な場合は、感電、火災の原因になります。



点検清掃

- 漏電遮断器または、サーキットブレーカーが『OFF（切）』に作動した場合には、お買上げ店に連絡すること

無理にレバーを『ON（入）』にすると、感電や火災の原因になります。



連絡

- 機械内部の電気装置や配線にさわらないこと

感電する恐れがあります。



接触禁止

- 濡れた手で電源プラグなど（電源プラグ使用の場合）の電気部品に触れたり、本体の各スイッチを操作しないこと

感電の原因になることがあります。



濡手禁止

- 異常時は停止スイッチを押して機械を止め、電源プラグを抜くか、本機専用電源を『OFF（切）』にしてすぐにお買上げ店へ連絡すること

異常のまま使用を続けると感電、火災の原因になります。



専用電源切

- お使いのガス器具がある場合、ガス器具などからガスが漏れていたら、ガスの元栓を閉めて、窓をあけて換気すること

電源プラグを抜いたりしますと、引火爆発し危険です。



ガス栓閉

- 平カッター（またはオプションの波刃カッター、ギザ刃カッター）は鋭利ですから、直接刃の部分に触れないこと

ケガの原因になります。



接触禁止

- 容器より取り外したカッターは、安全な場所に置くこと

ケガの原因になります。



置場所

警告

- カッターの回転中は、投入口から指、箸、スプーンなどを入れないこと

ケガおよび故障の原因になります。



挿入禁止

- カッターの回転が完全に止まるまでは、容器の蓋を開けないこと

ケガの原因になります。



挿入禁止

- 容器に食材を入れるときや取り出すときは、停止スイッチを押して機械を止め、本機専用電源も『OFF (切)』にすること

誤って操作スイッチに触れた場合、ケガをする恐れがあります。



専用電源切

- 容器内の食材の取り出しは、先にカッターを外してからおこなうこと

誤ってカッターに触れた場合、ケガの原因になります。



カッター外す

- 容器の取り外しの際は、停止スイッチを押して機械を止め、本機専用電源も『OFF (切)』にすること

誤って操作スイッチに触れた場合、ケガをする恐れがあります。



専用電源切

- 修理技術者以外の方は絶対に分解したり、修理はおこなわないこと

異常動作をしてケガをしたり、修理に不備があると感電、火災などの原因になります。



分解禁止

- 改造は絶対におこなわないこと

改造をされると、液漏れや感電、火災の原因になります。



改造禁止

- 移設は専門業者か、お買上げ店に連絡すること

据え付け不備があると感電、火災の原因になります。



専門業者

警告

- 廃棄は専門業者か、お買上げ店に依頼すること
放置しますと、幼児などがケガをする原因になります。



専門業者

⚠ 注意

● 丈夫で平らな所に水平になるように据え付けること

据え付けに不備があると転倒、落下によるケガなどの原因になることがあります。



水平据付

● 本機の上に重量物や、水を入れた容器を置かないこと

落下してケガをしたり、こぼれた水で電気部品の絶縁が悪くなり、漏電の原因になることがあります。



禁止

● 電源プラグを使用の場合は、電源コードを持って抜かないこと

必ずプラグを持って抜いてください。電源コードを引っ張るとコードが傷つき、火災、感電の原因になることがあります。



禁止

● 熱器具を乗せたり、熱器具を周囲に置いたりしないこと

熱でプラスチックが溶けたりして危険です。



熱器具禁止

● 可燃性のスプレーを近くで使用したり、可燃物を置かないこと

発火の原因になることがあります。



可燃物禁止

● 清掃するときや点検のときは、必ず停止スイッチを押して機械を止め、本機専用電源も『OFF (切)』にすること

感電したり、ケガの原因になることがあります。



専用電源切

● カッター、容器、容器蓋、蓋パッキン、モーター軸部などは使用后、必ず洗浄、清掃すること

洗浄しないと、雑菌が繁殖し、健康障害の原因になることがあります。



洗浄・清掃

● カッターは、洗浄液に漬けたまま放置しないこと

泡で刃が見えず、ケガの原因になります。



漬け置き禁止

⚠ 注意

- 洗剤を使ったあとは、洗剤成分を十分に洗い流すこと

洗剤成分が残っていると、健康障害の原因になることがあります。



洗い流す

- ブレードケーシングの上端を超える量の液体物を入れないこと

モーター軸部より機械の内部に流れ込み、ショート、感電、錆、故障の原因になります。



入れ過ぎ禁止

- 一週間以上ご使用にならない場合は、安全のため停止スイッチを押して機械を止め、本機専用電源を『OFF (切)』にし、電源プラグを使用の場合は、コンセントから抜くこと

電源プラグやコンセント部にほこりが溜まって発熱、発火の原因になることがあります。



専用電源切

- 漏電遮断器は月に1回動作確認すること

漏電遮断器を故障のまま使用すると、漏電のとき動作せず、感電の原因になることがあります。



動作点検

- このお使いになっている商品を他に売ったり、譲渡されるときには、新しく所有者となる方が安全な正しい使いかたを知るために、この取扱説明書を商品本体の目立つ所にテープ止めすること



テープ止め

仕様

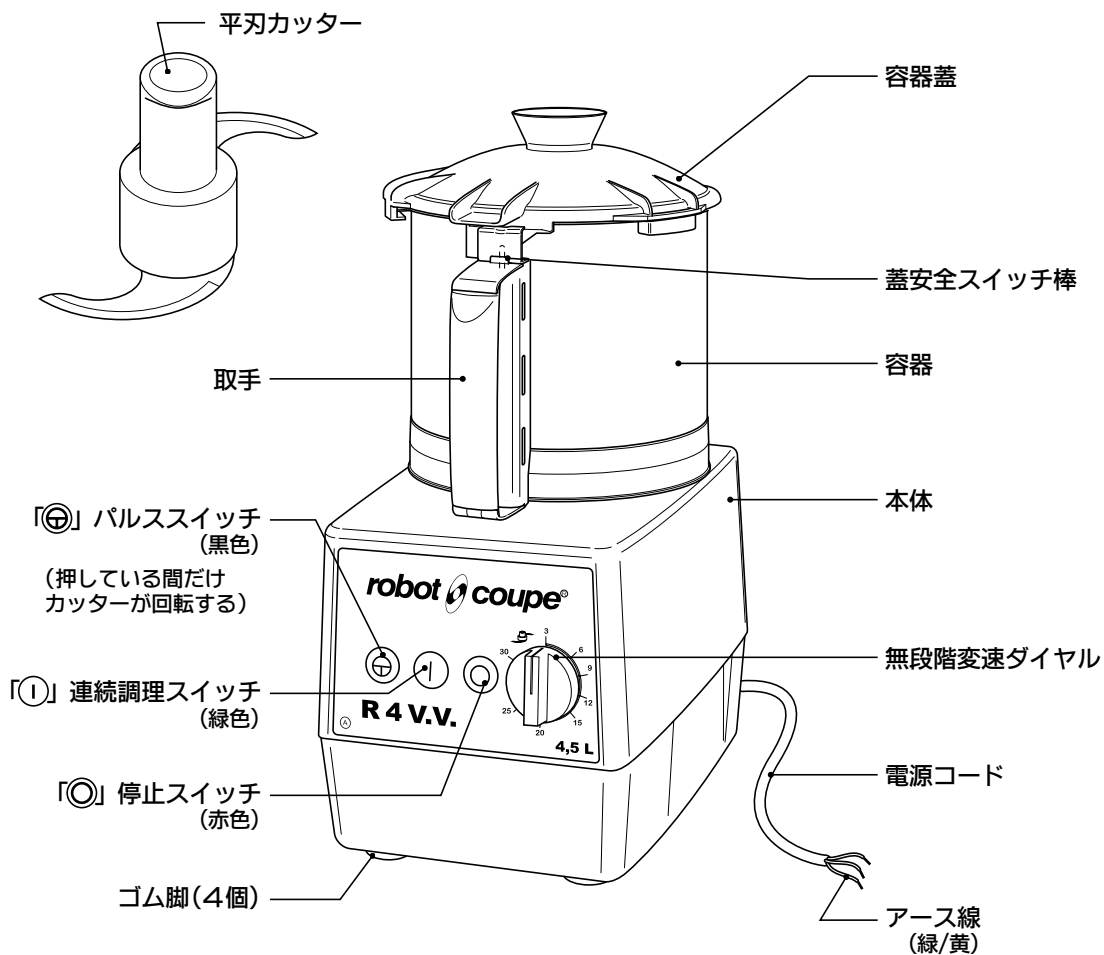
品名	ロボ・クープミキサー Rシリーズ	
型式	R - 4V.V.A	
外形寸法	幅225・奥行305・高さ467mm (突起物を含む 幅242・奥行320mm)	
電源	単相 200V 50/60Hz	
電流	10A	
消費電力	1.1 kW	
安全装置	蓋安全装置 (ブレーキ装置付)、モーター保護装置	
回転数	300~2,500rpm 無段階変速 【無負荷時】	
材質	本体	アルミニウム (上部)、プラスチック (下部)
	容器	ステンレス SUS304 (内径φ197・深さ145mm)
	容器蓋	ポリカーボネイト
	カッター	ステンレス、ポリアミド
容器容量	4.5L	
液体物処理量	1.0L (2,500rpm時)	
質量	15.1kg (本体:12.9kg + 容器・カッター:2.2kg)	
電源コード	長さ:1.6m 3心	

※上記の仕様は、品質向上のため予告なしに変更されることがありますのでご了承ください。

主要部品	・平刃カッター (φ185・高さ90mm) 1個
付属品	・スパチュラ 1個 ・洗淨ブラシ 1本 ・砥石 1個
オプション	・波刃カッター (φ185・高さ90mm) ・ギザ刃カッター (φ185・高さ90mm)

各部の名称

●本機は、食材を粉砕、攪拌処理する機械です。



据付けについて

1. 水平で丈夫な調理台に、スイッチ部が正面にくるようにして据え付けてください。
調理台が傾斜していたり不安定ですと、転倒する恐れがあり危険です。
2. 電源を接続してください。
本機の電源は、専用の漏電遮断器付サーキットブレーカもしくは、それと同等の設備に直接接続してください。
3. 本機は、電源に電源コードを接続した場合、コードに余裕があるように据え付けてください。
(電源コードの長さ：1.6m、3心)
4. 水のかからないところに据え付けてください。
本体と電源コードに水がかかると、漏電、感電の原因になります。
5. アースは必ず取ってください。
アースは、電気工事士によるD種接地工事が必要ですので、電気工事店に依頼してください。
ガス管、水道管、電話のアース線、避雷針などには危険ですから絶対にアース線を接続しないでください。
アース線は、電源コード内にある緑色の線です。

操作手順

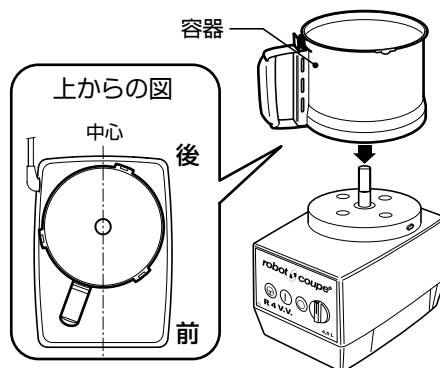
【調理を始める前に、「洗浄と清掃」の項目を参照して、容器、容器蓋、平刃カッター（またはオプションの波刃カッター、ギザ刃カッター）※をきれいに洗浄してください。】

※平刃カッター（またはオプションの波刃カッター、ギザ刃カッター）は以下、カッターと呼びます。

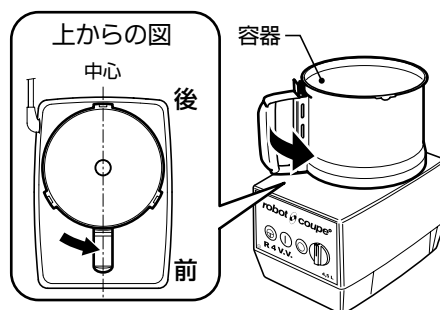
1. 電源コードが接続されているか確認してください。
2. 容器を本体に取り付けてください。

容器の取り付けかた

- 1) 容器の取手のある方を手前にし、中心より少し左に向けて、本体に取り付けてください。

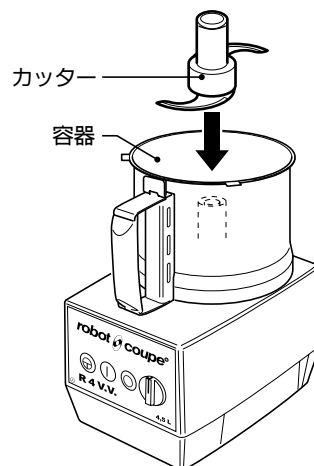


- 2) 容器の取手を持ち、反時計方向に“カチツ”と止まるまで回してください。取手が前面中央にきます。



- 3) 容器の取り外しかたは、取り付けかたの手順を逆におこなってください。

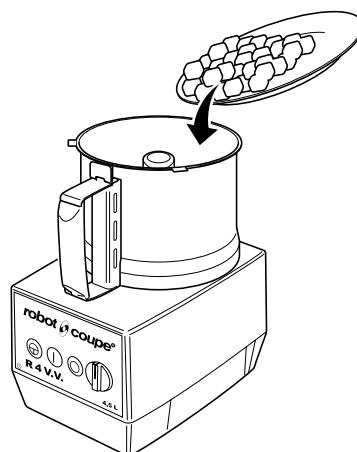
3. カッターを取り付けてください。
カッターをモーター軸に差し込み、左右いずれかに回して、“コトン”と落ち込む位置まで下げてください。



! カッターは非常に鋭利で危険ですから、直接刃の部分に触れないようにご注意ください。

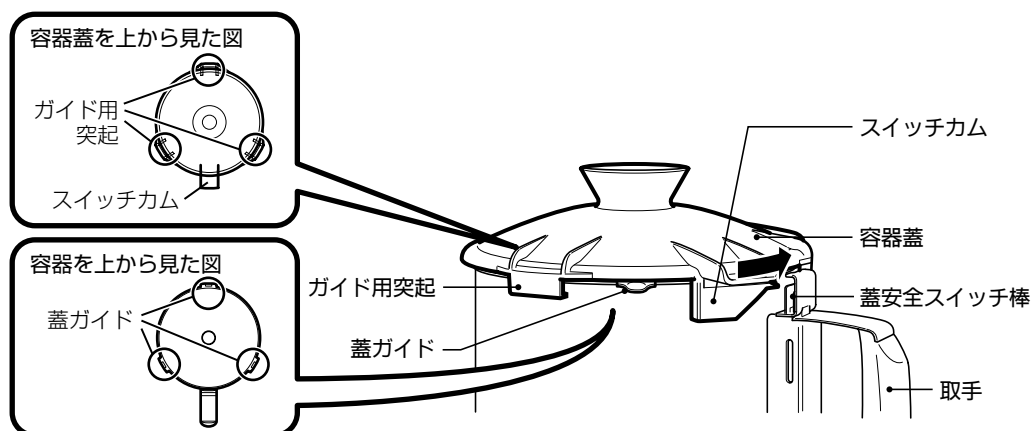
4. 調理する材料を容器内に入れてください。

- 1回に調理できる量は、調理材料により異なりますが、目安として容器の1/3～2/3の範囲内の量を入れてください。
- 処理する食材は、基本的に包丁で切ることができる堅さのものをご使用ください。



5. 容器蓋を取り付けてください。

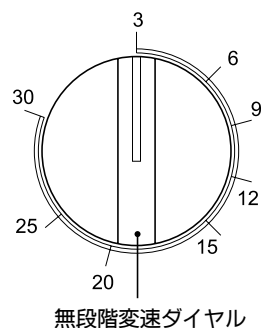
容器蓋の取り付けかた



- 1) 容器蓋のスイッチカム部を手前にし、中心よりやや左に向けて容器にのせてください。
- 2) 容器蓋を軽く押さえながら、スイッチカム部が取手の位置にくるまで、反時計方向にしっかり回してください。
容器蓋のスイッチカムが、蓋安全スイッチ棒を押し下げて締まります。
同時に容器の縁にある3箇所の蓋ガイド（右・左・後）が、蓋のガイド用突起にはまりロックされます。

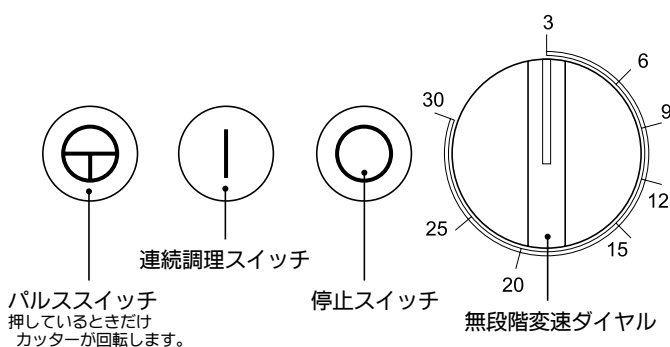
6. 速度設定をしてください。

無段階変速ダイヤルを、調理に合った速度の位置まで回してください。
ダイヤル目盛は「3」の位置で300rpm、「30」の位置で2,500rpmまで無段階に変速します。(途中の目盛は、目安の速度となっています。)



【注意！】 処理の途中では速度を変えるときは、無段階変速ダイヤルをゆっくり回して速度を変えてください。とくに急激に低速から高速に変えると、回転の速度が低下してモーターが停止することがあります。
 (回転の速度が上がるに伴い、比例してモーターへの負荷が増加するためです。)
 上記のようにモーターが停止した場合は、ダイヤルを元の速度設定位置に戻してください。再び処理が始まります。


7. 操作スイッチを入れて調理をしてください。

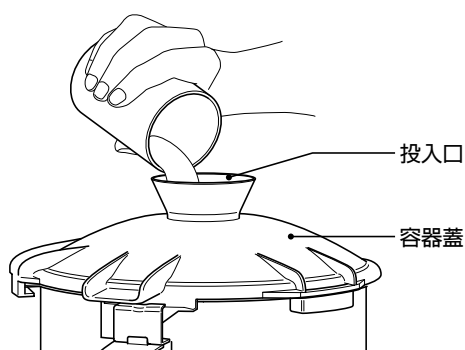


操作スイッチ	動作
パルススイッチ「㊟」(黒色)	押し続けている間だけカッターが回転します。
連続調理スイッチ「㊿」(緑色)	カッターが連続回転します。
停止スイッチ「㊿」(赤色)	カッターの回転が止まります。


- 1) 食材をムラなく処理するためには、最初にパルススイッチ「㊟」(黒色)を数回押して食材を少し刻んでください。
- 2) 連続調理スイッチ「㊿」(緑色)で処理をおこなってください。
- 3) 容器蓋は、透明になっていますので、処理の状態を見ながら操作スイッチを「入」「切」させてご使用ください。

8. 容器蓋中央の開口部は、投入口になっています。
追加の調理材料や調味料は、この投入口より追加投入することができます。


 追加投入の際は、食材以外のものを容器内に落とさないように注意してください。




9. 処理が終われば、停止スイッチ「◎」（赤色）を押して機械を止め、本機専用電源を『OFF（切）』にしてください。

 容器から調理物を取り出したり、入れたりするときは、必ず停止スイッチ「◎」（赤色）を押して機械を止め、本機専用電源を『OFF（切）』にしてください。
誤って操作スイッチに触れた場合、ケガをする恐れがあります。

10. 容器蓋を、時計方向に少し回して取り外してください。

 容器蓋は、カッターの回転が完全に止まってから取り外してください。

11. カッターを付けたままで、容器を本体から外し、カッターを外してから他の容器に調理物を取り出してください。この際、付属のスパチュラをご利用ください。

 容器内から調理物を取り出すときは、必ず先にカッターを外してください。

お願い

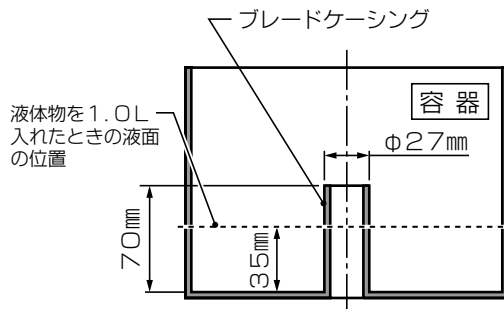
1. 本機は、食材を粉砕、攪拌処理する機械です。
食材の攪拌処理以外には使用しないでください。
2. 処理する食材は、基本的に包丁で切ることができる堅さのものをご使用ください。
3. ご使用前には、カッター、容器、容器蓋など食材に接する部分をきれいに洗浄してください。
4. カッターの刃は非常に鋭利ですから、取り扱いに十分注意し、置き場所の安全にも気を配ってください。
5. 容器、カッターが正しくセットされ、容器蓋がしっかり締まっているかをよく確認してから調理スイッチを入れてください。容器蓋の取り付けかたが悪いとスイッチが入りません。
6. 必ずカッターを先に取り付けてから、調理材料を入れてください。
7. 運転中は、危険ですから投入口より指、箸、スプーンなどを入れないでください。
8. 調理材料は入れ過ぎないようにしてください。
1回に調理できる量は、調理材料の負荷の状態により異なりますが、目安として容器の1/3～2/3の範囲内（食材が液体の場合は異なります）でご使用ください。
1回に調理できる最大量以上の材料を入れますと、モーターに過負荷がかかり、内蔵のモーター保護装置がはたらいて回転を停止します。

モーター保護装置がはたらいたときは

- 1) 停止スイッチ「◎」（赤色）を押してください。
 - 2) モーターへの過負荷の原因を取り除いてください。
 - a. 容器内の処理物の量を少なくしてください。
 - b. 容器内に異物が混入していれば、それを取り除いてください。
 - 3) モーターを30分程度休ませて冷ましてください。
 - 4) モーターが作動できる温度まで冷めると、モーター保護装置が自動的に復帰します。
操作手順にしたがって操作をおこない、正常に動作すればモーター保護装置は復帰しています。
復帰を確認後、改めて調理を始めてください。
9. 調理中および調理完了後に機械の運転を止めるときは、必ず停止スイッチ「◎」（赤色）を押して止めてください。
運転中に容器蓋をゆるめて運転を止める使いかたをしますと、本体内蔵のプリント基板とモーターを損傷し、故障の原因になります。
10. 調理途中で食材が粘度を増した状態のときは、パルススイッチ「◎」（黒色）の操作は避けてください。
モーターが過負荷状態になり、異常な電流が流れて本体内蔵のプリント基板とモーターを損傷し、故障の原因になります。
 11. 容器蓋を開ける際は、カッターの回転が完全に止まっていることを確認してから開けてください。

12. 液体物を処理するときは、1.0L以内で処理してください。

ブレードケーシングの上端を越える量の液体物を入れますと、モーター軸部より機械の内部に流れ込み、故障の原因となります。



13. カッターのプラスチック部分の耐熱温度は80℃です。

カッターの回転中は熱を持ちますので、処理中に80℃以上になる熱い食材は入れないでください。

14. 容器蓋とカッターのプラスチック部、スパチュラは、高温洗浄すると変形したり、変色する恐れがあります。食器洗浄機などは、使用せずに80℃以下のお湯で洗浄してください。

15. 分解・組立てのときや、使用後は必ず停止スイッチ「◎」(赤色)を押して止め、本機専用電源を『OFF(切)』にしてください。感電したりケガの原因になります。

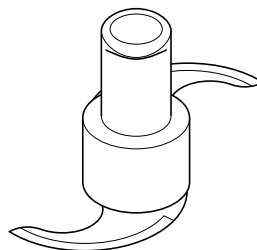
16. 機械を収納する場合は、容器蓋をゆるめておいてください。

蓋を締め付けて、蓋安全スイッチを押した状態で収納しますと、安全スイッチの故障の原因になることがありますのでご注意ください。

カッターの主な特長と用途

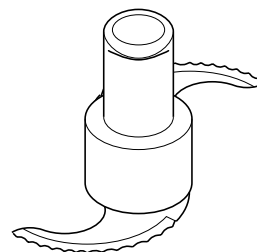
平刃カッター

◎牛、豚肉などの粉碎処理をはじめ、野菜などの切り刻み処理に最適です。



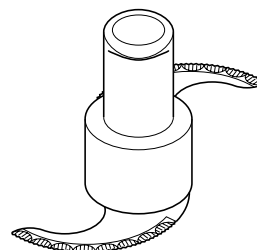
波刃カッター〈オプション〉

◎堅いナッツ類などの粉碎処理に適しています。



ギザ刃カッター〈オプション〉

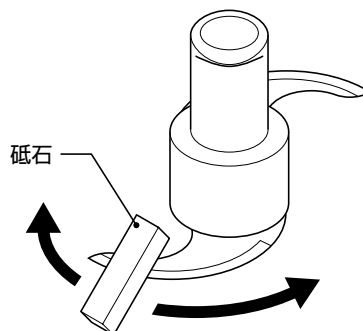
◎平刃カッターと同じ用途に使用します。
パセリのような葉もの、海藻類などのみじん切りなどにも適しています。



平刃カッターの研ぎかた

- 平刃カッターは、機械を使用するたびに研ぐのが望ましく、研ぐときは付属の砥石で軽く研いでください。
特にパセリを処理した後は、よく研いでください。
- ◆オプションの波刃カッターおよびギザ刃カッターは、研ぐことはできません。

! 平刃カッターの刃の部分は、鋭利ですから、ケガをしないよう、十分注意して研いでください。



洗浄と清掃

【いつも安全で清潔にご使用いただくためと、機械を長持ちさせるために、次の場合、下記の手順に従って、必ず「基本的な洗浄」をおこなってください。】

- 初めて機械を使用する場合。
- 食材の処理後は速やかに毎回。
- 1時間以上使用間隔が開く場合。
- 30分間使用の度に。(繰り返し処理する場合でも)

「基本的な洗浄」

- I. 予備洗浄 (各部を取り外し、水または温水を使って処理物のカスを洗い流す。)
- ↓
- II. 除菌洗浄 (除菌洗浄剤を使用して洗浄する。)
- ↓
- III. すすぎ洗浄 (水または温水を使って十分すすぎ洗いをし、洗剤成分を完全に洗い流す。)
- ↓
- IV. 乾燥 (すすぎ洗い後、水分を拭き取り、各部を空気乾燥させる。)
- ↓
- V. アルコール除菌 (アルコール除菌剤をスプレーし、機械各部を除菌消毒する。)

「基本的な洗浄」は、

- 高品質の食品を作る前提条件です。
- 雑菌の発生を予防します。
- 機械の寿命を延ばします。

洗浄を怠ったり、不行き届きですと、処理物のカスがモーター軸のシール部に溜まって固着し、カッターの回転不良になったり、または水分が溜まったままにしておきますと、シール部より液が浸入してモーター内部が損傷して機械の寿命が著しく短くなります。頻繁に洗浄することにより、機械を長持ちさせることができます。

「基本的な洗浄」手順

《容器、容器蓋 (蓋パッキン)、カッター》

I. 予備洗浄

1. 本体より容器、容器蓋、カッターを取り外してください。
2. 容器蓋から、蓋パッキンを取り外してください。
3. 水または温水を流しながら、容器内部、容器蓋、蓋パッキン、カッターをすすぎ洗いして処理物のカスを流し取ってください。

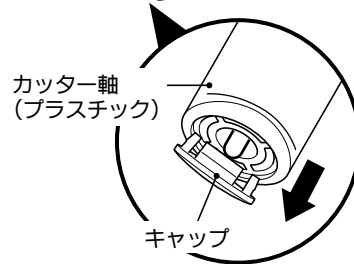
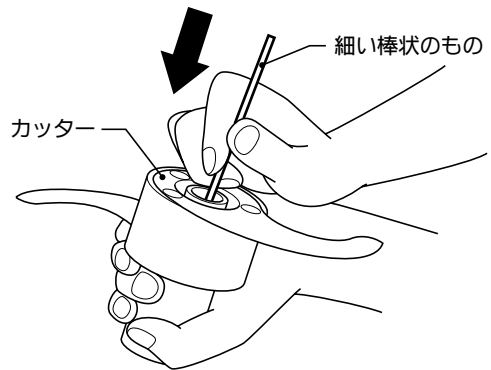
II. 除菌洗浄

1. 洗い桶にぬるま湯を入れ、定められた使用濃度の分量の除菌洗浄剤を入れて溶かしてください。
2. 容器、容器蓋を、除菌洗浄剤を入れたぬるま湯の中で、布かスポンジを用いてきれいに洗ってください。

【注意！】 硬いタワシなどでこすると傷がつく恐れがありますのでご注意ください。

3. カッターはプラスチックの部分を持って、洗い桶の中で振り洗いして刃の部分をきれいにしてください。
4. カッターのキャップを取り外して、カッター軸穴部を洗浄してください。
 - 1) お手持ちの細い棒状のもので、カッターの底から軸穴内部よりキャップをゆっくり押し取り外してください。

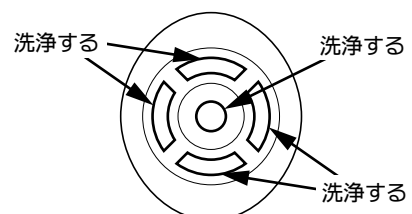
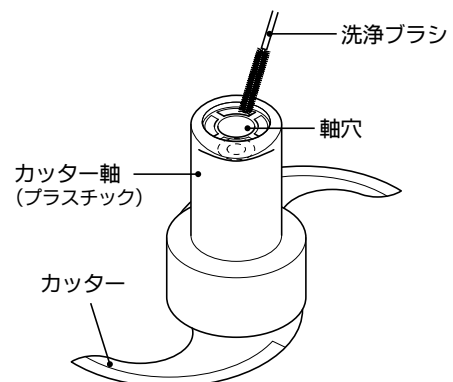
! この際、刃の部分で手を切らないよう十分注意しておこなってください。



- 2) 軸穴部およびキャップに付着した処理物のカスや汚れを、除菌洗浄剤を溶かしたぬるま湯の中で付属の洗浄ブラシを使用してきれいに取り除いてください。

! カッターは非常に鋭利で危険ですから、直接刃の分部に触れないようご注意ください。

! カッターを洗剤の入った洗い桶などに漬けたまま放置しないでください。泡で刃が見えず大変危険です。



【注意！】 カッターおよび容器の洗浄は速やかにおこない、洗浄液や水や湯に10分以上漬けたままにしないでください。
漬け置きをしますと、金属部分が錆びる恐れがあります。

Ⅲ. すすぎ洗浄

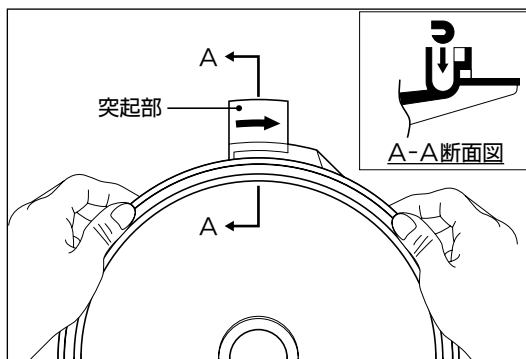
1. 容器、容器蓋、蓋パッキンを除菌洗浄剤を使用して洗浄をおこなった後は、流水で十分すすぎ洗いをして、洗剤成分を完全に洗い流してください。
2. カッターとキャップは、除菌洗浄剤を使用して洗浄をおこなった後、流水で十分すすぎ洗いをして、洗剤成分を完全に洗い流してください。

Ⅳ. 乾燥

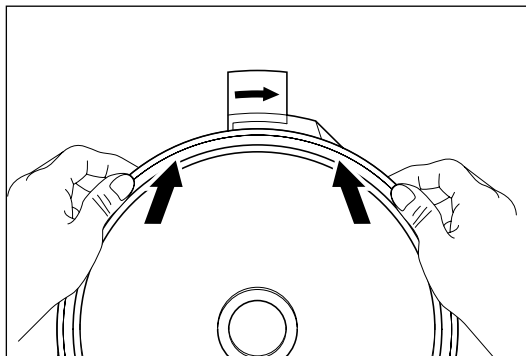
1. すすぎ洗いした各部品は、速やかに除菌済みのきれいな乾いた布などで水分を拭き取り、十分空気乾燥させてください。
2. カッターは、必ずキャップを元通りはめ込んでおいてください。
3. 容器蓋に「蓋パッキンの取付けかた」を参照して、蓋パッキンをはめ込んでください。

蓋パッキンの取付けかた

1. 容器蓋の内側を手前に向けて、矢印のある突起部を上方にくるようにしてください。
蓋パッキンは、丸みのある方を下に向け、パッキンの切り欠き部を容器蓋の突起部に合わせてください。

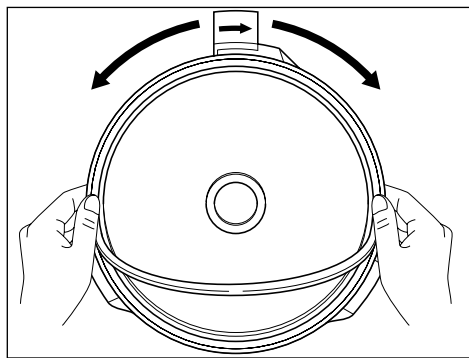


2. 容器蓋の矢印のある突起部分内側のパッキンがはまり込む溝に、パッキンを少し左右に引っ張りながら丸みのある部分を容器蓋の溝に押し込んでください。

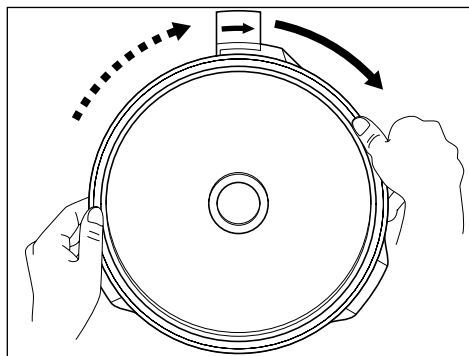


【注意！】 はめ込む際パッキンの向きを間違えると、容器蓋が閉まりませんのでご注意ください。

3. 容器蓋の円周に沿って、パッキン全体を溝にしっ
かりとはめ込んでください。



4. パッキンの上に親指の腹を滑らせて、パッキン
のたわみをなくし、均一にしてください。



V. アルコール除菌

乾燥した各部品にアルコール除菌剤をスプレーしてください。

《モーター軸部、本体外装部の清掃》

1. モーター軸部および本体外装部は、除菌洗浄剤を入れて溶かしたぬるま湯で布巾を絞り、汚れをきれいに拭き取ってください。
2. すすぎ用のきれいな水で絞った布で拭いて、完全に洗剤成分を拭き取ってください。
3. その後、空気乾燥させてください。
4. 各部品を取り外して洗浄、清掃、乾燥した後、雑菌の発生を予防するため、各部にアルコール除菌剤をスプレーして除菌作業をおこなってください。

【注意！】 モーター軸部には、オイルシールが付いていますので、傷を付けないように注意してください。
オイルシールを損傷しますと、容器からの処理液や洗浄液が漏れた場合、モーター軸内部へ流れ込み、故障の原因になることがあります。

【注意！】 本体は、絶対に水洗いしないでください。故障（漏電）の原因になります。

お願い

1. 動物性脂肪や蛋白質を含む食品（牛乳、魚、肉など）を処理したときは、温水を使用して特に慎重に除菌洗浄をおこなっていただく必要があります。
洗浄が不行き届きの場合、処理物のカスが腐敗したり、雑菌が繁殖して健康障害の原因になることがあります。
2. 容器蓋（ポリカーボネイト）と蓋パッキンおよび、カッターのプラスチック部分、スパチュラは、高温洗浄すると変形したり、変色する恐れがあります。
食器洗浄機などは、使用せずに80℃以下のお湯で洗浄してください。
3. カッター、容器は、洗浄後、水分がついたまま放置しますと錆びる可能性がありますので、速やかに水気を切り、完全に乾燥させてください。
また、洗浄の際、洗浄液や水やお湯に10分以上漬け置きしないでください。
4. 清掃をするとき、クレンザー、酸類、ベンジン、ガソリン、シンナーなどは使わないでください。
傷がついたり、破損の原因になります。
5. 除菌洗浄をおこなう際の洗浄剤は、無泡性および低発泡性の除菌洗浄剤を使用し、入れすぎないようにしてください。濃度が濃すぎると金属、プラスチック、ゴムの部品を損傷します。
6. 気泡性、強力な浸食性、有毒性のある洗浄剤は絶対に使用しないでください。
7. やむを得ず、塩素系の洗剤や電解酸性水などを使用して洗浄をおこなう場合は、錆および腐食の原因になりますので、できるだけ速やかに洗浄をおこない、十分なすすぎ洗いの後、速やかに水気を拭き取って完全に空気乾燥させてください。
8. 除菌洗浄剤、アルコール除菌剤の使用については、各々の定める使用濃度および、使用上の注意事項に従ってください。

【参考】

- ・ 除菌洗浄剤は、下記のを推奨します。

除菌洗浄剤（無泡性）

※ 弊社（エフ・エム・アイ）でも取り扱っていますので、入手が困難な場合はご注文ください。

- ・ アルコール除菌剤は、下記のもので適当です。

アルコール除菌剤……………「アルペットE」（サラヤ株式会社製）

故障の診断と手当

故障かなと思われ修理を依頼する前に、次の項目を確認してください。

症状が改善されないときや「手当」の欄に「お買上げ店へ連絡してください。」と記載されている場合は、本機の停止スイッチ「◎」を押して機械を止め、本機専用電源も『OFF（切）』にして、早急にお買上げ店へ連絡してください。

※ご連絡の場合は、本機の型式名・機番お買上げ日・故障状況(できるだけ詳しく)をお知らせください。

状 態	診 断	手 当
連続調理スイッチ「①」(緑色)またはパルススイッチ「◎」(黒色)を押しても動作しない。	本機専用電源が「OFF（切）」になっていませんか？	本機専用電源を「ON（入）」にしてください。
	容器は、正しくセットされていますか？	容器を正しくセットしてください。
	容器蓋は、正しくセットされていますか？	容器蓋を正しくセットしてください。
	停電ではありませんか？	通電するのを待ってください。
	モーター保護装置が動作している可能性があります。	停止スイッチを押して、機械を止め本機専用電源を「OFF（切）」にして、時間を置いてから再度本機専用電源を「ON（入）」にしてください。
	漏電遮断器が切れていませんか？	「OFF（切）」になっている場合は、お買上げ店へ連絡してください。
本体から異常音が発生する。	丈夫な所に設置していますか？	丈夫な場所に設置してください。
	据え付けが悪く、がたついていませんか？	水平で平らな場所に据え付けてください。
	本機に何か触れた状態になっていませんか？	接触しているものを取り除いてください。
	容器蓋は、正しくセットされていますか？	容器蓋を正しくセットしてください。
モーターから異常音が発生する。 回転振動が大きい。	機械の故障の可能性があります。	お買上げ店へ連絡してください。
漏電遮断器が切れる	漏電遮断器のレバーの位置が「OFF（切）」になっていませんか？	漏電遮断器が「OFF（切）」に作動した場合には、お買上げ店へ連絡してください。レバーが「OFF（切）」になっていると漏電している可能性があります。無理にレバーを「ON（入）」にすると、感電や火災の原因になります。
電源コードやプラグが異常に熱くなる。	—	お買上げ店へ連絡してください。

状 態	診 断	手 当
電源コードを折り曲げると通電したり、しなかったりする。	—	お買上げ店へ連絡してください。
モーターの回転が不規則であったり、止まったり、遅かったりする。	—	お買上げ店へ連絡してください。

エフ・エム・アイ商品保証書

株式会社エフ・エム・アイ

本 社：〒538-0044 大阪市鶴見区放出東3丁目11番31号 Tel.06(6969)9393

東京支店：〒105-0013 東京都港区浜松町2丁目8番14号 Tel.03(3436)9470

営業所 札幌：〒003-0002 札幌市白石区東札幌二条5丁目4番1号 Tel.011(813)8651

仙台：〒983-0034 仙台市宮城野区扇町2丁目1番9号 Tel.022(238)5711

名古屋：〒454-0822 名古屋市中川区四女子町2丁目46番地 Tel.052(361)7891

広島：〒731-0102 広島市安佐南区川内6丁目43番9号 Tel.082(876)1855

福岡：〒812-0839 福岡市博多区那珂1丁目30番21号 Tel.092(481)2931

サービス盛岡：〒020-0124 盛岡市厨川4丁目14番5号 Tel.019(648)5390

ステーション金沢：〒921-8027 金沢市神田1丁目23番11号 Tel.076(243)7810

四国：〒768-0012 香川県観音寺市植田町155番地1 Tel.0875(57)5161

鹿児島：〒890-0073 鹿児島市宇宿1丁目15番8号 Tel.099(263)8281

東京サービスファクトリー：〒105-0013 東京都港区浜松町2丁目11番7号 Tel.03(3432)4955

ホームページ <http://www.fmi.co.jp/>