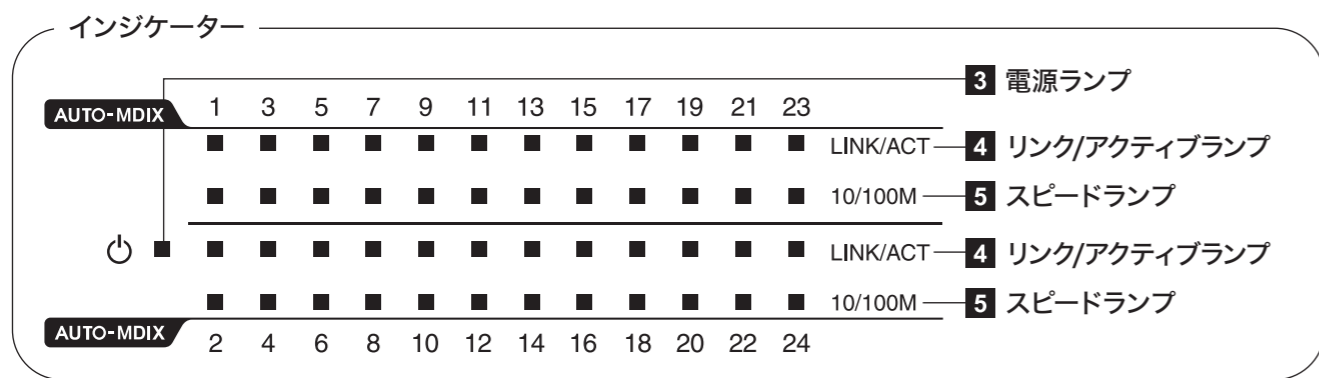
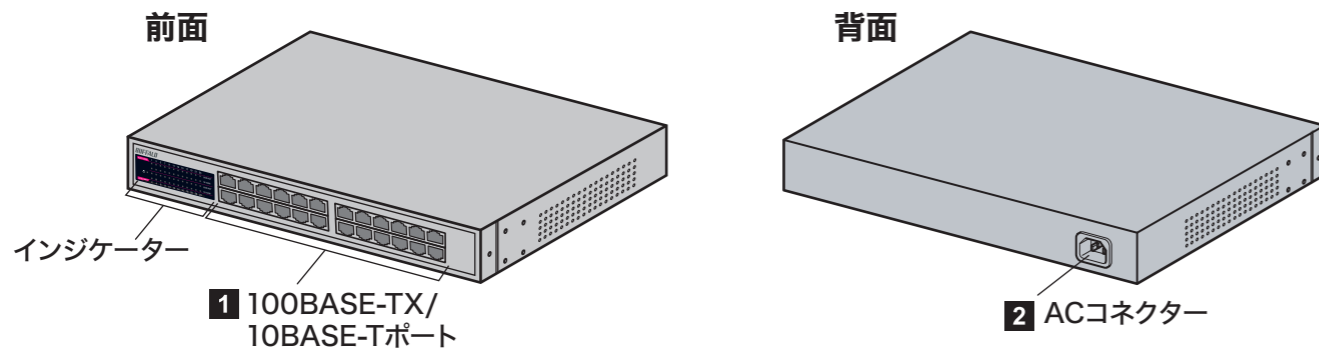


## パッケージ内容

パッケージには、次の物が梱包されています。万一、不足している物がありましたら、お買い求めの販売店にご連絡ください。なお、製品の形状はイラストと異なる場合があります。

- LSW-TX-24NSRR (本体).....1 台



### 1 100BASE-TX/10BASE-T ポート

パソコン、ADSL/ケーブルモデムなどを接続するポートです。

### 2 AC コネクター

付属の電源コードを接続します。

### 3 電源ランプ

電源のON/OFF の状態を表示します。  
点灯(緑):電源ON 時

### 4 リンク/アクティブランプ

ポートのリンク状態と動作状態を表示します。  
点灯(緑):リンク時  
点滅(緑):データ送受信時

### 5 スピードランプ

伝送速度を表示します。  
点灯(緑):100M 動作時  
消灯 :10M 動作時

- 電源コード (AC100V用).....1 本
- 3P-2P変換コネクター.....1 個
- ゴム足.....1 式(4個)
- 19インチラック取り付け金具.....2個
- 取り付け金具用ネジ.....8個
- 安全にお使いいただくために必ずお守りください(保証書つき).....1 枚

※ 保証書は、「安全にお使いいただくために必ずお守りください」に印刷されています。修理の際は必要事項を記入のうえ切り取って、本製品と一緒に送ってください。

※ 別紙で追加情報が同梱されているときは、必ず参照してください。

## 設置

### ■ 設置上の注意

- ・ ぐらつく台の上や傾いた場所など、不安定な場所には設置しないでください。
- ・ 本製品の上に、本製品や発熱する物を載せないでください。
- ・ ケーブル類は足などが引っかからないように配線してください。
- ・ 他の機器や壁などで、本製品の通風口をふさがないでください。
- ・ 電源コードは必ず本製品に付属の物を使用してください。他の製品の電源コードは仕様が異なるため、本製品の故障や火災の原因となるおそれがあります。

### ■ 19インチラックへの取り付け

付属の19インチラック取り付け金具と取り付け金具用ネジを使用してください。

## 製品仕様

最新の情報や対応機種については、カタログまたはインターネットホームページ (buffalo.jp) を参照してください。

規格	IEEE802.3u(100BASE-TX) IEEE802.3(10BASE-T)
伝送速度	100Mbps(100BASE-TX) 10Mbps(10BASE-T)
スイッチング方式	ストア&フォワード
データ転送速度	148810パケット/秒(100BASE-TX) 14881パケット/秒(10BASE-T)
MACアドレステーブル	8000(セルフラーニング)
バッファメモリー	320KB
エージングタイム	約300秒
フローコントロール	IEEE802.3x(全二重動作時) バックプレッシャー(半二重動作時)
取得規格	VCCI Class A

### ■ 床やスチール製デスクの側面などに設置する場合

床に設置する場合は、本製品底面の四隅に、付属のゴム足を貼り付けて設置してください。

また、別売のマグネットキット「BS-MGK-A」をご使用いただくと、スチール製デスクの側面など金属部分に貼り付けられます。マグネットの取り付け方法は、「BS-MGK-A」に添付のマニュアルを参照してください。

- 別売のマグネットキットにはフロッピーディスクや磁気カードなどの磁気記憶媒体を近づけないでください。データが消失・破損することがあります。

コネクター	RJ-45モジュラーコネクター (シールドタイプ)
ポート	24ポート (全ポートAUTO-MDIX対応)
適合ケーブル (*1)(*2)	100BASE-TX: カテゴリー5UTPケーブル 10BASE-T: カテゴリー3以上のUTPケーブル
ハブと端末間の距離	最大100m
電源	AC 100V 50/60Hz
消費電力	最大9.5W
動作環境	動作温度: 0~40°C 動作湿度: 10~85% (無結露)
外形寸法	330(W)×200(D)×44(H)mm
重量	2.3kg(本体のみ)

\*1 : 本製品は、ケーブルの種類(ストレートケーブル/クロスケーブル)を、自動的に判断しますので、どちらのケーブルでも問題なく使用できます。

\*2 : 自作ケーブルの使用は、ネットワークが正常につながらない原因となります。市販のケーブルをご使用ください。

## ネットワークに接続できないとき

次のことを確認してください。

- 本製品に電源コードが接続されているか。電源コードがコンセントに接続されているか。
- UTPケーブルは正しく接続されているか。断線していないか。
- リンク/アクティブランプは点灯※しているか。

※ リンク/アクティブランプが点灯しないときは、接続したハブやLANアダプターの通信モードを手動で100M半二重または10M半二重に設定してください。