

BSL-SS-2008MR かんたん設定ガイド

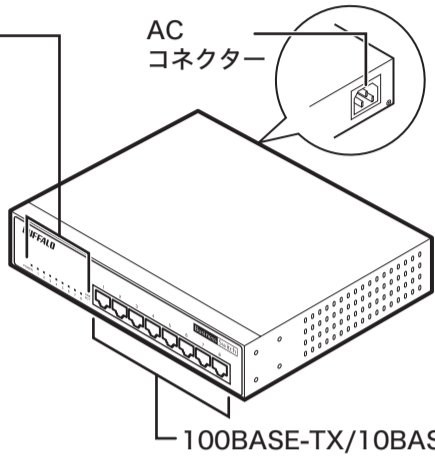
このたびは、本製品をご利用いただき、誠にありがとうございます。本製品を正しく使用するために、はじめにこのマニュアルをお読みください。お読みになった後は、大切に保管してください。

ステップ1 パッケージ内容

パッケージには、次のものが梱包されています。万が一、不足しているものがありましたら、お買い求めの販売店にご連絡ください。

□スイッチ(本体) 1台

インジケータ
POWERランプ(緑)
 点灯:電源ON
 消灯:電源OFF
LINK/ACTランプ(緑/橙)
 緑点灯:100Mリンク確立時
 橙点灯:10Mリンク確立時
 点滅 :データ送受信時



100BASE-TX/10BASE-Tポート

- 電源ケーブル(AC100V用) 1本
- 3P-2P 変換コネクタ 1個
- ゴム足 4個
- 壁取り付け用ブラケット 2個
- ブラケット固定用ネジ 8本
- かんたん設定ガイド(本紙) 1枚
- 安全にお使いいただくために必ずお守りください(保証書つき) 1枚
- BSLシリーズユーティリティCD 1枚
- シリアルNo シール 2枚

※本製品は、本紙によってセットアップや設定ができるため、冊子のマニュアルは添付していません。本紙よりも詳細な情報が必要な場合は、BSLシリーズユーティリティCD内の「ユーザーズマニュアル」を参照してください。
 ※追加情報が別紙で添付されている場合は、必ず参照してください。

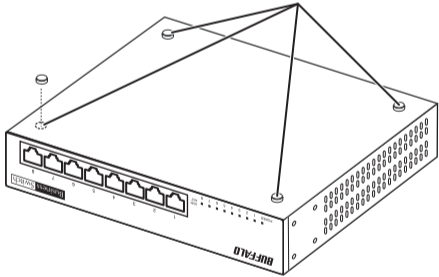
本製品は、RoHS指令準拠モデルであり、RoHS指令に準拠していないモデル(以下、非準拠モデル)と区別するために、製品名の末尾が「R」になっております。ただし、マニュアルや設定画面、フロントパネルについては、非準拠モデルと共通のものを使用しておりますので、製品名末尾の「R」は記載していません。あらかじめご了承ください。
 ※本製品の使用方法や機能は非準拠モデルと同じですので、添付マニュアルを参照してください。
 ※RoHS指令についての詳細は、弊社ホームページ(<http://buffalo.jp/environment/>)を参照してください。

ステップ2 設置について

本製品は、平らな場所に設置したり、壁に固定することができます。

平らな場所に設置する

本製品の底面に、付属のゴム足4個を取り付けます。



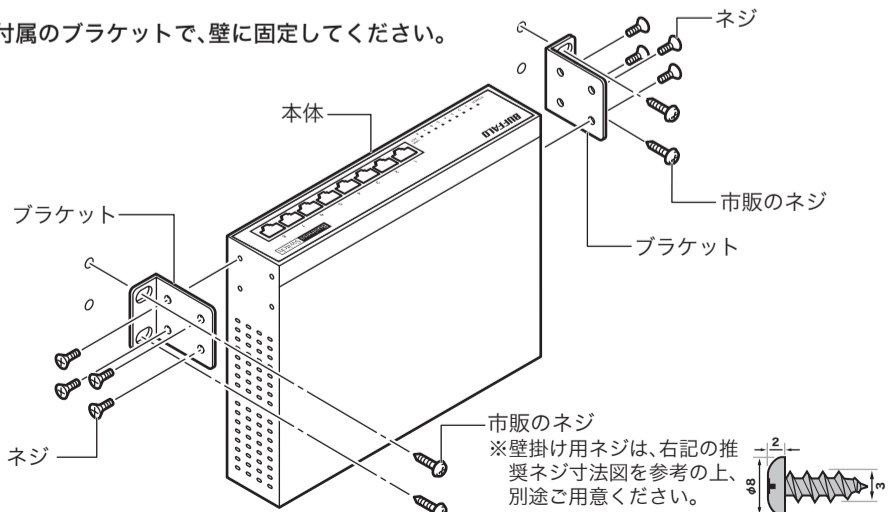
- 注意**
- ・AC電源に近い平らな場所に本製品を置き、本製品の周囲に通気のためのスペースを5cm以上確保します。
 - ・本製品を2台以上積み重ねて使用する場合は、各スイッチにゴム足を4個ずつ取り付け、スイッチをきちんと真上に積み重ねてください。

壁に固定する

本製品を壁に固定する場合は、付属品以外に次のものがが必要です。

- ・壁取り付け用ねじ 4本
- ・ドライバー

付属のブラケットで、壁に固定してください。

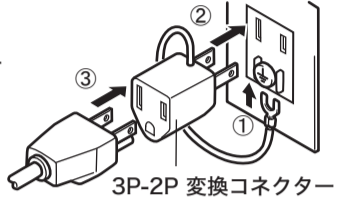


マグネットキット(別売:BS-MGK-A)を使うとスチール製の机や棚に設置することができます。

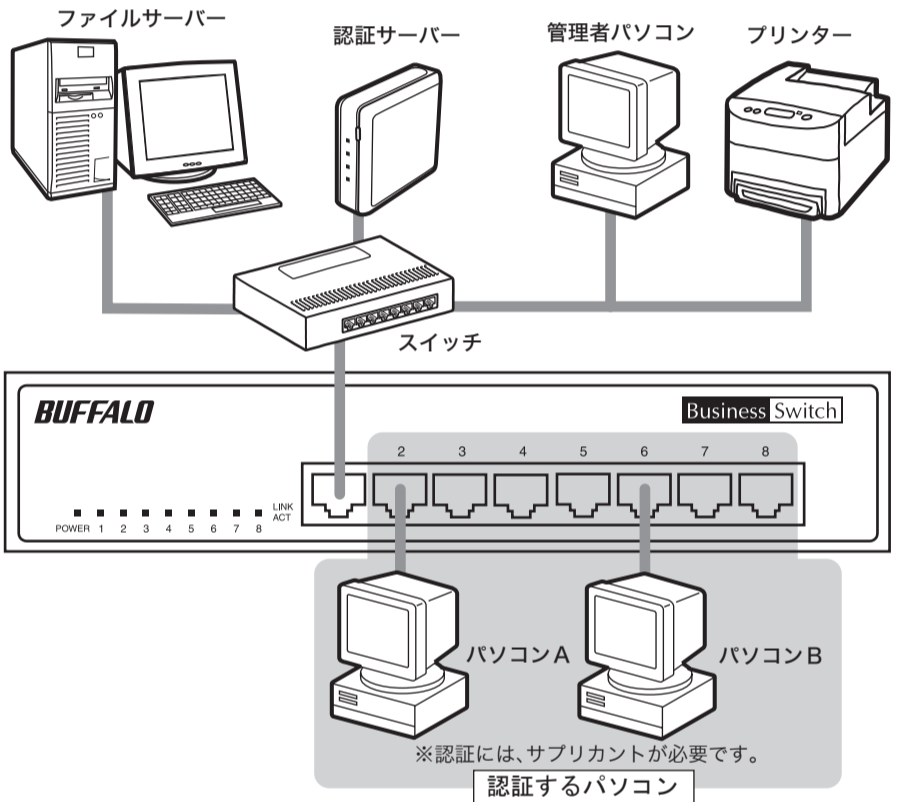
ステップ3 セットアップする

本製品のセットアップは、以下の手順でおこないます。

- 1 付属の電源ケーブルを使って、本製品をコンセントに接続します。
- 2 前面パネルのPOWERランプが点灯していることを確認します。POWERランプが点灯しない場合は、電源ケーブルが正しく接続されているかどうかを調べてください。
注意 ACコンセントが2極のとき 付属の3P-2P変換コネクタを使って、ACコンセントに接続します。感電防止のため、アース線は必ず接地してください。アース線は電源プラグをつなぐ前に接続し、電源プラグを抜いてから外してください。順序を守らないと感電の原因となります。アース線がコンセントや他の電極に接触しないようにしてください。



- 3 LANケーブル(別売)で、本製品、認証サーバー、ファイルサーバー、パソコンを接続します。ケーブルを接続したポートのLINK/ACTランプが点灯することを確認してください。※認証サーバーを使わない場合は、手順4以降をおこなう必要はありません。



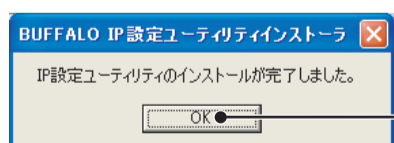
※本紙では、上記接続例>の場合の設定手順を説明いたします。

- 4 管理者パソコンを起動します。
- 5 「BSLシリーズユーティリティCD」を管理者パソコンにセットします。
- 6 「BSLシリーズユーティリティ」が表示されます。



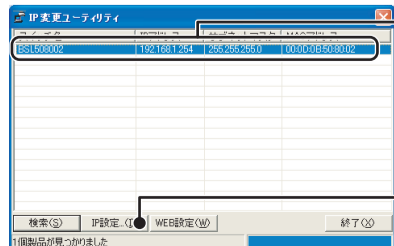
- ① 「IP設定ユーティリティをインストールする」を選択します。
- ② [実行]をクリックします。

- 7 インストーラーが起動しますので、[OK]をクリックします。
- 8 使用許諾契約を読み、同意できる場合は[同意]をクリックします。
- 9 [次へ]をクリックします。



- [OK]をクリックします。

- 11 「スタート」-「(すべての)プログラム」-「BUFFALO」-「BSLシリーズユーティリティ」-「IP設定ユーティリティ」を選択して、IP設定ユーティリティを起動します。
- 12 本製品が検索されます。



- ① 本製品を選択します。
- ② [IP設定]をクリックします。

13 IPアドレスの設定

① 本製品に設定するIPアドレスを入力します。

② [OK]をクリックします。

14 本製品のIPアドレスが変更されたら、設定画面を表示します。

① 本製品を選択します。
※DHCPサーバーからIPアドレスを取得する設定にした場合、IPアドレスの取得にしばらく時間がかかる場合があります。IPアドレスが、「0.0.0.0」と表示されているときは、[検索]をクリックして、再度本製品を検索してください。

② [WEB設定]をクリックします。

15 192.168.11.120 に接続

① ユーザー名とパスワードの入力画面が表示されますので、「ユーザー名」欄 →admin(小文字) 「パスワード」欄 →空欄 と入力します。

② [OK]をクリックします。

16 設定画面が表示されます。

「認証簡易設定」をクリックします。

17

① 認証サーバーのIPアドレスを入力します。

② 認証サーバーに設定したShared Secretを入力します。

③ 認証するポートを設定します。接続例の場合は、以下のとおりに設定します。
2～8ポート : 「する」
1ポート : 「しない」
※下記の「不正アクセスについての注意」をご覧ください。

④ [設定]をクリックします。

重要 不正アクセスについての注意

不正アクセスを防止するため、空きポート(何も機器が接続されていないポート)は、すべて「認証する」に設定しておくことをお勧めします。空きポートが「認証しない」設定になっていると、このポートに接続したパソコンから、ファイルサーバーや管理者パソコンにアクセスされる恐れがあります。

以上で、設定は完了です。パソコンからネットワークにログインする手順やサブクライアントの設定手順は、認証サーバーのマニュアルを参照してください。

■本書の著作権は弊社に帰属します。本書の一部または全部を弊社に無断で転載、複製、改変などを行うことは禁じられております。

■BUFFALO™は、株式会社メルコホールディングスの商標です。本書に記載されている他社製品名は、一般に各社の商標または登録商標です。本書では、TM、®、©などのマークは記載していません。

■本書に記載された仕様、デザイン、その他の内容については、改良のため予告なしに変更される場合があります。現に購入された製品とは一部異なることがあります。

■本書の内容に関しては万全を期して作成していますが、万一不審な点や誤り、記載漏れなどがありましたら、お買い求めになった販売店または弊社サポートセンターまでご連絡ください。

■本製品は一般的なオフィスや家庭のOA機器としてお使いください。万一、一般OA機器以外として使用されたことにより損害が発生した場合、弊社はいかなる責任も負いかねますので、あらかじめご了承ください。

・医療機器や人命に直接的または間接的に関わるシステムなど、高い安全性が要求される用途には使用しないでください。

・一般OA機器よりも高い信頼性が要求される機器や電算機システムなどの用途に使用するときはお使用になるシステムの安全設計や故障に対する適切な処置を万全におこなってください。

■本製品は、日本国内でのみ使用されることを前提に設計、製造されています。日本国外では使用しないでください。また、弊社は、本製品に関して日本国外での保守または技術サポートを行っておりません。

■本製品のうち、外国為替および外国貿易法の規定により戦略物資等(またはは役務)に該当するものについては、日本国外への輸出に際して、日本国政府の輸出許可(またはは役務取引許可)が必要です。

■本製品の使用に際しては、本書に記載した使用方法に沿ってご使用ください。特に、注意事項として記載された取扱方法に違反する使用はお止めください。

■弊社は、製品の故障に関して一定の条件下で修理を保証しますが、記憶されたデータが消失・破損した場合については、保証しておりません。本製品がハードディスク等の記憶装置の場合または記憶装置に接続して使用するものである場合は、本書に記載された注意事項を遵守してください。また、必要なデータはバックアップを作成してください。お客様が、本書の注意事項に違反し、またはバックアップの作成を怠ったために、データを消失・破棄に伴う損害が発生した場合であっても、弊社はその責任を負いかねますのであらかじめご了承ください。

■本製品に起因する債務不履行または不法行為に基づく損害賠償責任は、弊社に故意または重大な過失があった場合を除き、本製品の購入代金と同額を上限と致します。

■本製品に隠れた瑕疵があった場合、無償にて当該瑕疵を修補し、または瑕疵のない同一製品または同等品に交換致しますが、当該瑕疵に基づく損害賠償の責に任じません。

困ったときは(電子マニュアルを見る)

本製品の詳細設定画面の説明やトラブルシューティングの内容をご覧になりたい場合は、下記の手順でユーザーズマニュアルを参照してください。

- 1 「BSLシリーズユーティリティCD」をパソコンにセットします。
- 2 「マニュアルを見る」を選択して、[実行]をクリックします。
- 3 「ユーザーズマニュアル」が表示されます。

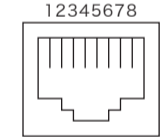
仕様

■製品仕様

LANインターフェイス	IEEE802.3(10BASE-T) IEEE802.3u(100BASE-TX)準拠
伝送速度	10/100Mbps
スイッチングデータ転送方式	ストア&フォワード
伝送路符号化方式	マンチェスターコーディング(10BASE-T) 4B5B/MLT-3(100BASE-TX)
アクセス方式	CSMA/CD
データ転送速度(スループット)	14881パケット/s(10BASE-T) 148810パケット/s(100BASE-TX)
レイテンシー(100Mbps、64bytes時)	平均2.9μsec(S&F) 平均8.0μsec(C&T)
スイッチファブリック	1.6Gbps
バッファ容量	256kB
アドレステーブル	4096件
ポート数	8ポート(全ポートAUTO-MDIX対応)
適合ケーブル	カテゴリ3以上 2対UTP/STPケーブル(10BASE-T) カテゴリ5以上 2対UTP/STPケーブル(100BASE-TX)
伝送距離	100m
コネクタ形状	RJ-45型モジュージャック
電源電圧	AC100V 50/60Hz
消費電力	最大7.5W
消費電流	最大0.13A
外形寸法	W200×H41×D161mm
重量	1010g
動作環境	温度:0°C~40°C 湿度:10%~90%(結露なきこと)
取得規格	VCCI ClassA

■LANポート仕様

コネクタ形状(RJ-45型8極コネクタ)



ピン番号	信号名	信号機能
1	RD+/TD+	受信データ(+)/送信データ(+)
2	RD-/TD-	受信データ(-)/送信データ(-)
3	TD+/RD+	送信データ(+)/受信データ(+)
4	(Not Use)	未使用
5	(Not Use)	未使用
6	TD-/RD-	送信データ(-)/受信データ(-)
7	(Not Use)	未使用
8	(Not Use)	未使用

※AUTO-MDIX機能により、送信/受信データを自動的に切り替えます。

■主な出荷時設定

機能	パラメーター	出荷時設定
IP設定	IPアドレス	192.168.1.254
	サブネットマスク	255.255.255.0
	デフォルトゲートウェイ	0.0.0.0
	DHCP	無効
認証	ポート認証	全ポート:「認証しない」
セキュリティ	ユーザー名/パスワード	ユーザー名: admin パスワード: 設定なし

本製品について
この装置は、情報処理装置等電波障害自主規制協議会(VCCI)の基準に基づくクラスA情報技術装置です。この装置を家庭環境で使用すると電波妨害を引き起こすことがあります。この場合には使用者が適切な対策を講ずるよう要求されることがあります。万一、障害が発生したときは次の対策を行ってください。
・本製品とテレビやラジオの距離を離してみる。
・本製品とテレビやラジオの向きを変えてみる。