

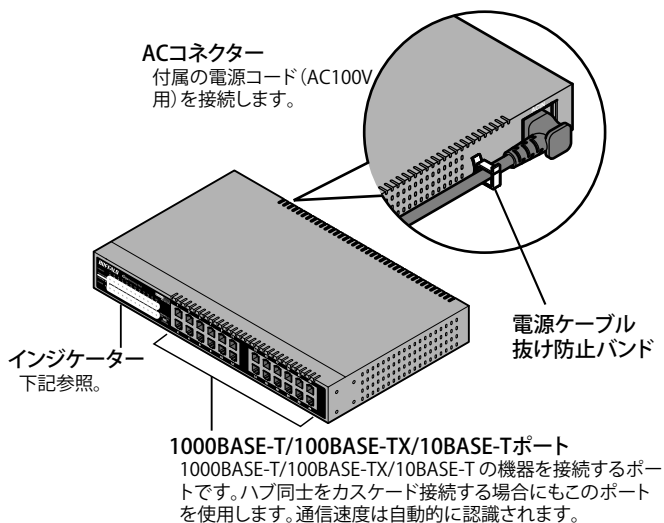
BS-G2124U

ハードウェアマニュアル

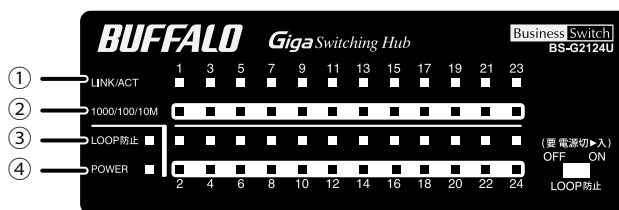
パッケージ内容

パッケージには、次の物が梱包されています。万一、不足している物がありましたら、お買い求めの販売店にご連絡ください。
なお、製品の形状はイラストと異なる場合があります。

- スイッチングハブ(本体)..... 1台



インジケータ詳細



- ① **リンク/アクティブランプ**
ポートのリンク状態と動作状態を表示します。
点灯(緑):リンク時
点滅(緑):データ送受信時
- ② **スピードランプ**
伝送速度を表示します。
点灯(緑):1000M 動作時
点灯(橙):100M 動作時
消灯:10M 動作時
- ③ **ループ防止ランプ**
ループ防止時に点滅(赤)します。
- ④ **電源ランプ**
電源のON/OFFの状態を表示します。
点灯(緑):電源ON時

- 電源コード(3P)..... 1本
- 3P-2P変換コネクタ(アース線付)..... 1個
- ゴム足..... 1式(4個)
- シリアルナンバーシール(2枚1組)..... 1式
- 取付金具ねじ..... 8個
- 取付金具..... 2個
- ハードウェアマニュアル(本書)..... 1枚
- 安全にお使いいただくために必ずお守りください..... 1枚
- 電源ケーブル抜け防止バンド..... 1個

※保証書は、「安全にお使いいただくために必ずお守りください」に印刷されています。修理の際は、必要事項を記入のうえ切り取って、本製品と一緒に送ってください。

※別紙で追加情報が同梱されているときは、必ず参照してください。

設置

■設置上の注意

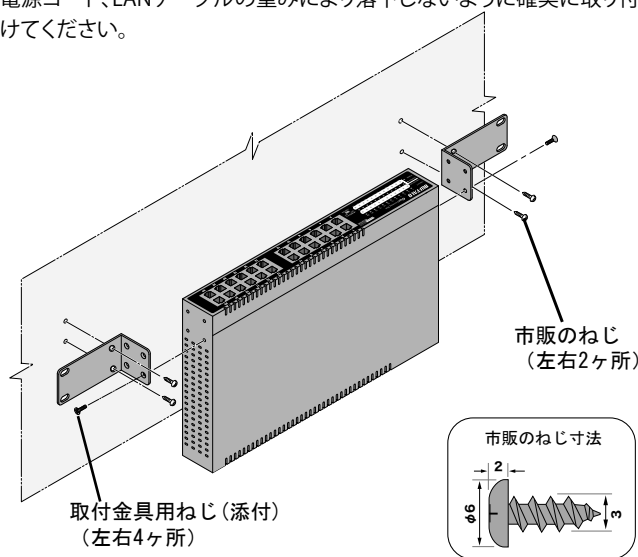
- ・ぐらつく台の上や傾いた場所など、不安定な場所には設置しないでください。
- ・本製品の上に、本製品や発熱する物を載せないでください。
- ・ケーブル類は足などが引っかからないように配線してください。
- ・他の機器や壁などで、本製品の通風口をふさがないでください。
- ・電源コードは必ず本製品に付属の物を使用してください。他の製品の電源コードは仕様異なるため、本製品の故障や火災の原因となるおそれがあります。

■壁に取り付ける場合

壁への取り付けは、本製品付属の取付金具もしくは底面の取り付け穴を使用します。取付金具使用時は、下図のように取付用ねじを使用し、取付金具と本製品を固定します。

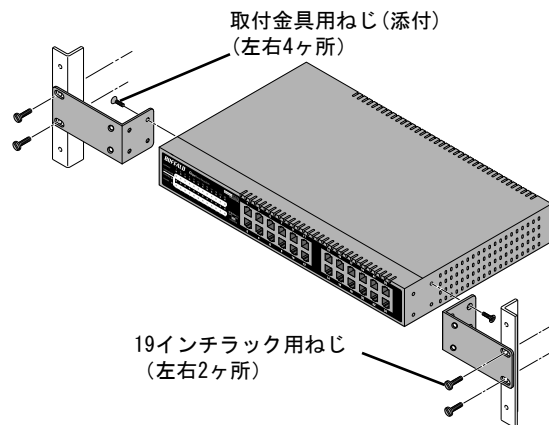
底面の取り付け穴使用時は、市販のねじを壁に固定し、本製品底面の取り付け穴を引っ掛けてください。

壁への取り付けの際には壁面の強度が十分なことを確認し、本体及び電源コード、LANケーブルの重みにより落下しないように確実に取り付けてください。



■19インチラックに設置する場合

本製品付属の取付金具を使用し、下図のように設置してください。



■床やスチール製デスクの側面などに設置する場合

床に設置する場合は、本製品底面の四隅に、付属のゴム足を貼り付けて設置してください。

また、別売のマグネットキット「BS-MGK-A」をご使用いただくと、スチール製デスクの側面など金属部分に貼り付けられます。マグネットの取り付け方法は、「BS-MGK-A」に添付のマニュアルを参照してください。非スチール素材の壁面へ取り付けの場合は、別売りのマグネット取付金具「LSW-KG5P」をご使用ください。

別売のマグネットキットにはフロッピーディスクや磁気カードなどの磁気記憶媒体を近づけないでください。データが消失・破損することがあります。

製品仕様・その他

※最新の製品情報や対応機種については、カタログまたはインターネットホームページ(buffalo.jp)を参照してください。

■基本仕様

対応規格	IEEE802.3 (10BASE-T)、 IEEE802.3u (100BASE-TX)、 IEEE802.3ab (1000BASE-T)
ポート数	24 ポート
適合ケーブル (※1)(※2)	10BASE-T: カテゴリー 3 以上 2 対 or 4 対 UTP ケーブル、 100BASE-TX: カテゴリー 5 以上 4 対 UTP ケーブル、 1000BASE-T: エンハンスドカテゴリー 5 以上の UTP ケーブル
コネクタ形状	RJ-45 型 8 極コネクタ
電源	AC100V±10% 50/60Hz
消費電力(最大)	16.5W
消費電流(最大)	350mA
外形寸法	W300×D180×H43mm
本体重量	2.3kg (本体のみ)
動作環境	温度: 0 ~ 45℃、湿度: 10 ~ 85% (無結露)
取得規格	VCCI ClassA/FCC ClassA

※1 本製品は、ケーブルの種類(ストレートケーブル/クロスケーブル)を、自動的に判別しますので、どちらのケーブルでも問題無く使用できます。

※2 自作ケーブルの使用は、ネットワークが正常につながらない原因となります。市販のケーブルをご使用ください。

■機能仕様

伝送速度	10Mbps (10BASE-T)、 100Mbps (100BASE-TX)、 1000Mbps (1000BASE-T)
スイッチングデータ転送方式	Store & Forward
ジャンボフレーム	最大 9216Bytes (1000BASE-T) (ヘッダー 14Bytes + FCS 4Bytes 含む)
伝送路符号化方式	Manchester-coding (10BASE-T)、 4B5B/MLT-3 (100BASE-TX)、 4D-PAM5 (1000BASE-T)
アクセス方式	CSMA/CD
データ転送速度 (スループット)	14,881 パケット / 秒 (10BASE-T)、 148,810 パケット / 秒 (100BASE-TX)、 1,488,095 パケット / 秒 (1000BASE-T)
アドレステーブル	8192 (セルフラーニング)
バッファ容量	256KBytes
エージング時間	約 300 秒
フローコントロール	IEEE802.3x (Flow Control / 全二重動作時)、 バックプレッシャー (半二重動作時)
伝送距離(最大)	100m
ループ防止機能 (※3)	搭載
おまかせ節電機能 (※4)	搭載 (リンク状態、ケーブル長)

※3 本紙「ループ防止機能」を参照してください。

※4 おまかせ節電機能は、ポートのリンク状態やLANケーブルの長さを自動判別し、使用電力を調整する機能です。

本製品について

この装置は、クラスA情報技術装置です。この装置を家庭環境で使用すると電波障害を引き起こすことがあります。この場合には使用者が適切な対策を講ずるよう要求されることがあります。

万一、障害が発生したときは、次の対策を行ってください。

- ・ 本製品と、テレビやラジオの距離を離してみる。
- ・ 本製品と、テレビやラジオの向きを変えてみる。

■ネットワークに接続できないとき

次のことを確認してください。

- ・ 本製品に電源コードが接続されているか。また、電源コードがコンセントに接続されているか。
- ・ UTP ケーブルは正しく接続されているか。また、ケーブルは断線などしていないか。
- ・ リンク/アクティブランプは点灯しているか。

■ACコンセントが2極のとき

付属の3P-2P変換コネクタを使って、ACコンセントに接続します。



注意

感電防止のため、アース線は必ず接地してください。
アース線は電源コードをつなぐ前に接続し、電源コードを抜いてから外してください。順序を守らないと感電の原因となります。アース線がコンセントや他の電極に接触しないようにしてください。

ループ防止機能

本製品は、ネットワークに障害を及ぼすネットワークのループを防止する機能を搭載しています。

■ループとは

LANケーブルの両端を同じハブに接続したり、ハブをループ(円環)状に接続したりすることで、ネットワーク内をデータが循環し続けることで、データが循環し続けると通信に障害を及ぼし、通信ができなくなる場合があります。

■ループ防止機能の動作

OFFの場合: ループを防止しません。

ONの場合: ループを検知すると、ループが解除されるまでそのポートを遮断します。また、本製品前面のLOOP防止ランプと遮断されたポートのランプが点滅し、ブザーが鳴ります。ブザーを止めたい場合は、ループ防止スイッチをOFFにします。

■ループ防止機能のON/OFFの切り替え方法

1. 本製品前面のループ防止スイッチのON/OFFを切り替えます。



2. 電源コードをコンセントから抜いて、差しなおします。

※電源コードの抜き差しを行わないと設定が反映されません。



注意

- ・ ループ防止機能がONの場合、定期的(約2秒間隔)に本製品からループ検知パケットを送信します。ループ検知パケットを送信したくない場合は、ループ防止機能をOFFでご使用ください。
- ・ ループ防止機能は、すべてのループの防止を保障する機能ではありません。

■ループを検知したとき

配線がループ状にならないようにつなぎ直してください。

※ループ防止ランプは、ループを解消して本製品の電源のOFF/ONを行わない限り点滅し続けます。