

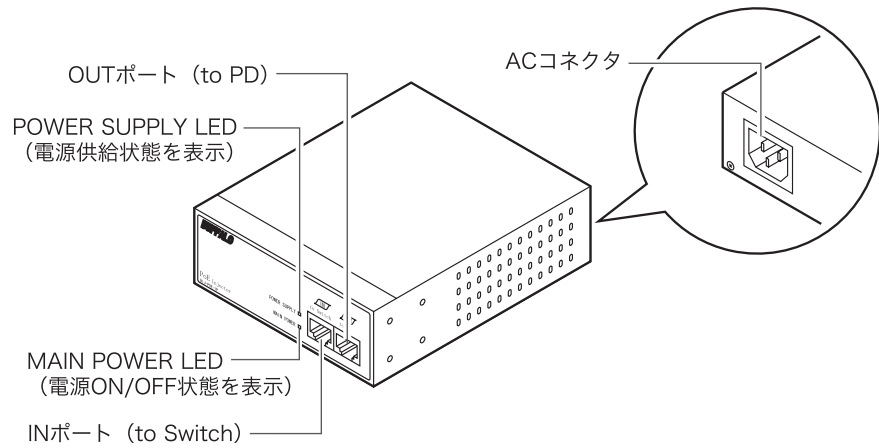
このたびは、本製品をご利用いただき、誠にありがとうございます。本製品は、IEEE802.3af規格に準じた給電アダプタです。AC電源から電源を供給してEtherNetケーブルに給電できます。本製品を正しく使用するために、はじめにこのマニュアルをお読みください。お読みになった後は、大切に保管してください。

セットアップ

1 製品構成の確認

万が一、不足しているものがありましたら、お買い求めの販売店にご連絡ください。

□本体 1台



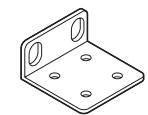
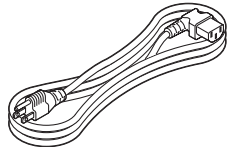
□ユーザーズマニュアル (本紙) 1枚

□ブラケット 2個

□安全にお使いいただくために必ずお読みください (保証書つき) 1枚

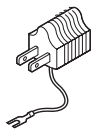
□ACケーブル 1個

□ゴム足 4個



□3ピン-2ピン変換アダプタ 1個

□ネジ 8個



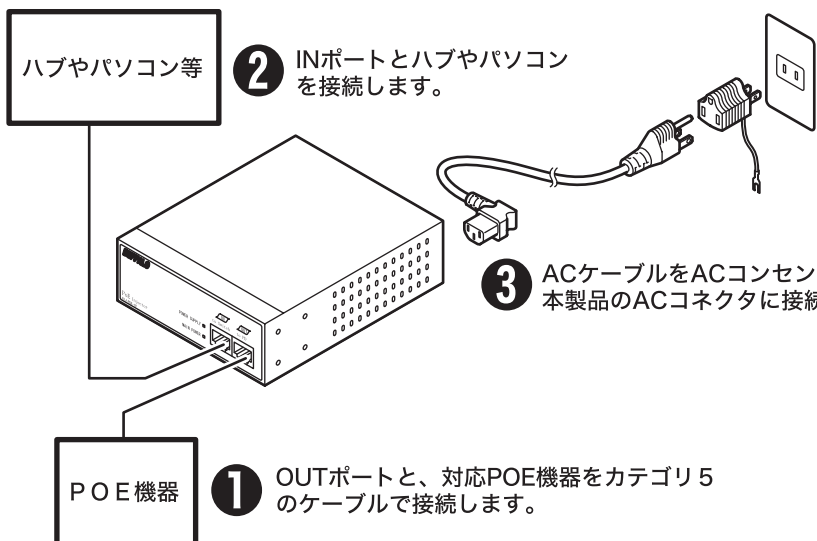
※追加情報が別紙で添付されている場合は、必ず参照してください。



2 接続

重要

- ACアダプタは最後に接続してください。
- ハブやパソコンをOUTポートに接続しないで下さい。本製品の対応機器のみを接続してください。
- 適切でないEthernetケーブルの使用は、トラブルの原因となります。必ず以下の仕様のものをお使いください。
 - ・市販のカテゴリー5以上の4対UTP/STPケーブル。自作ケーブルはご使用にならないでください。
 - ・4対UTP/STPケーブルであること。POE (Power Over Ethernet) とは、Ethernetケーブルの未使用線または信号線を利用して、ETHERNET端末機器に電源を供給します。従って2対UTP/STPケーブルのケーブルは使用できません。
- 本製品にリピータ機能はありません。本製品のINポートに接続する機器 (ハブなど) からIEEE802.3af準拠のPD装置までの合計のケーブル長は100mを超えないようにしてください。



3 設置

接続が終わったら本製品の設置を行ないます。設置方法には以下の3通りがありますので、お使いになる環境に合わせて設置してください。

● 水平に置く場合

下記を参照して設置してください。

● 壁に固定する場合

下記を参照して設置してください。

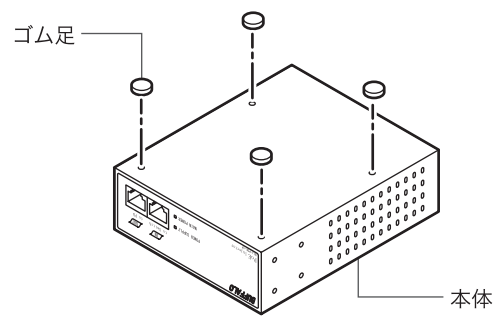
● ラックに固定する場合

別売のラックマウントキットで、19インチラックに固定することもできます。キットに関する詳細は弊社ホームページでご確認ください。

※ラックマウントキットに固定する場合は、本製品に付属のネジを使用してください。

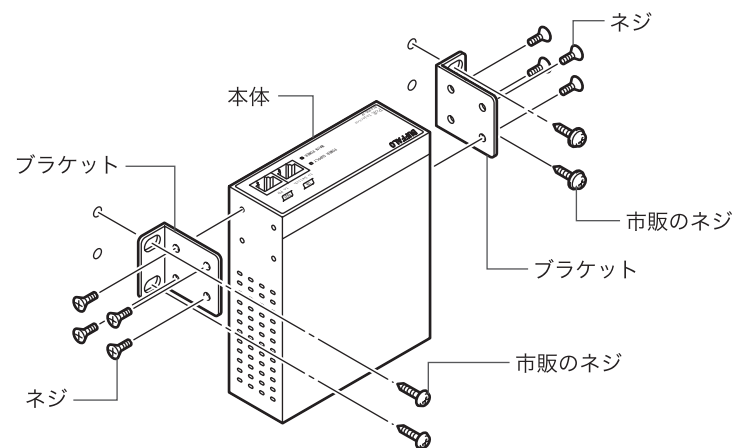
水平に置く場合

接底面に、付属のゴム足を貼り付けて使用してください。



壁に固定する場合

付属のブラケットで、壁に固定してください。



仕様

● 対応機器

IEEE802.3af準拠受電装置

● 製品仕様

電源定格	AC100V 50/60Hz
供給電圧	-48V
消費電力	18W (Max)
外形寸法	110(W) × 133(D) × 41(H) MAX
重量	0.62kg MAX
動作環境	温度0~45°C,湿度10~90% (結露なきこと)
規格	VCCI ClassA

● LED表示

- ・ MAIN POWER LED (電源ON/OFF状態を表示)
 - 電源ON → 点灯 (緑)
 - 電源OFF → 消灯
- ・ POWER SUPPLY LED (電源供給状態を表示)
 - POE接続あり → 点灯 (オレンジ)
 - POE接続なし → 消灯