

|    |               |       |                 |
|----|---------------|-------|-----------------|
| 品名 | Switch-M8ePWR | 商品仕様書 | 401-27089K-SP01 |
| 品番 | PN27089K      |       | 全10 No.1        |

### 1. 定格・環境条件

|             |  |
|-------------|--|
| 1-1. 定格入力電圧 | AC100V、50/60Hz、2.9A  |
| 1-2. 消費電力   | 定常時最大166W（非給電時16.9W）、最小12.8W   |
| 1-3. 動作環境   | 動作温度範囲 0~40℃ 動作湿度範囲 20~80%RH（結露なきこと）<br>（ファンを高速もしくは中速に設定し、かつ装置全体の給電電力を62W以下で使用いただく場合は0~50℃対応）<br>（ご注意）上記条件を満足しない場合は、火災・感電・故障・誤動作の原因となることがあり、保証致しかねますのでご注意ください。   |
| 1-4. 保管環境   | 保管温度範囲 -20~70℃<br>保管湿度範囲 10~90%RH（結露なきこと）  |
| 1-5. 適合規制   | 電磁放射 VCCI クラスA   |
| 1-6. 耐性     | 静電気放電（ESD） : IEC61000-4-2（10kV）<br>放射電磁妨害 : IEC61000-4-3 Level2<br>電氣的ファストランジェントバースト : IEC61000-4-4 Level3<br>電氣的サージ : IEC61000-4-5 Level4<br>（AC line）<br>耐伝導ノイズ性 : IEC61000-4-6 Level2<br>電源周波数イミュニティ : IEC61000-4-8 Level4<br>瞬停/電圧変動 : IEC61000-4-11 |

### 2. 形状

|                |            |
|----------------|------------|
| 2-1. 形状及び材料・色彩 | 添付商品仕様図による |
| 2-2. 質量（重量）    | 2300g      |

### 3. 機能

|                        |  |
|------------------------|--|
| 3-1. ネットワーク接続          | ツイストペアポート：RJ45コネクタ ポート1~8（※1）<br>伝送方式 : IEEE802.3 10BASE-T<br>IEEE802.3u 100BASE-TX<br>伝送速度 : 10/100Mbps 全/半二重<br><br>ツイストペアポート：RJ45コネクタ ポート9,10（※1）<br>伝送方式 : IEEE802.3 10BASE-T<br>IEEE802.3u 100BASE-TX<br>IEEE802.3ab 100BASE-T<br>伝送速度 : 10/100/1000Mbps 全/半二重<br><br>適合ケーブル：ツイスト・ペア・ケーブル<br>（EIA/TIA568カテゴリ5e相当以上）<br>最大伝送距離：100m<br>オートネゴシエーション機能：通信速度・全半二重を自動認識<br>設定により10Mbps、100Mbpsおよび全二重、半二重を固定可能<br>ポート1~8に最大15.4Wの給電が可能<br><br>SFP拡張ポート：2ポート<br>※上記1000BASE-T対応ツイストペアポートとの選択利用<br>オプション：SFP-1000SX SFPモジュール（PN54021）<br>SFP-1000LX SFPモジュール（PN54023）<br>SFP-LX40 SFPモジュール（PN54025）<br><br>（※1）MNOシリーズ 省電力モード搭載により、ポート接続を自動検知し、電力消費を必要量に抑制。 |
| 3-2. ターミナル<br>エミュレータ接続 | コンソール・ポート：RJ45コネクタ 1ポート<br>通信方式：RJ45（ITU-TS V.24）準拠<br>エミュレーションモード：VT100<br>通信条件：9600bps、8bit、ノンパリティ、ストップビット 1   |

|     |              |                                    |
|-----|--------------|------------------------------------|
| 作成日 | 平成 24年12月10日 | e-ネットワークソリューション事業本部<br>ネットワーク商品事業部 |
| 改定日 |              |                                    |

|    |               |       |                 |
|----|---------------|-------|-----------------|
| 品名 | Switch-M8ePWR | 商品仕様書 | 401-27089K-SP01 |
| 品番 | PN27089K      |       | 全10 No.2        |

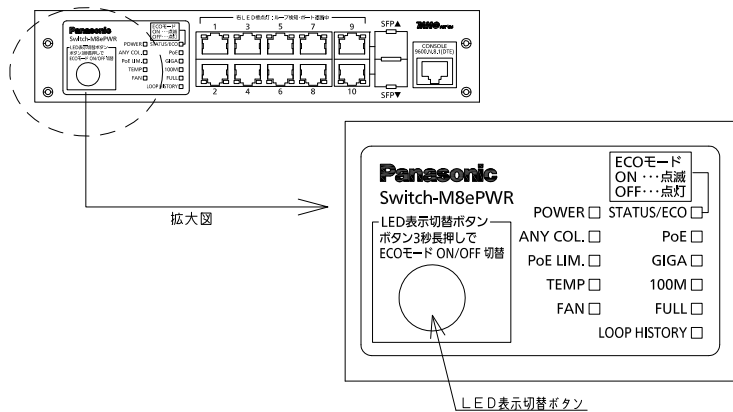
3-3. LED表示

- (1) POWER (電源) LED (緑)  
点灯: 電源ON
- (2) ANY COL. (コリジョン) LED (橙)  
点灯: 半二重で動作時にいずれかのポートでコリジョン (パケット衝突) 発生
- (3) PoE LIM (PoEリミット) LED  

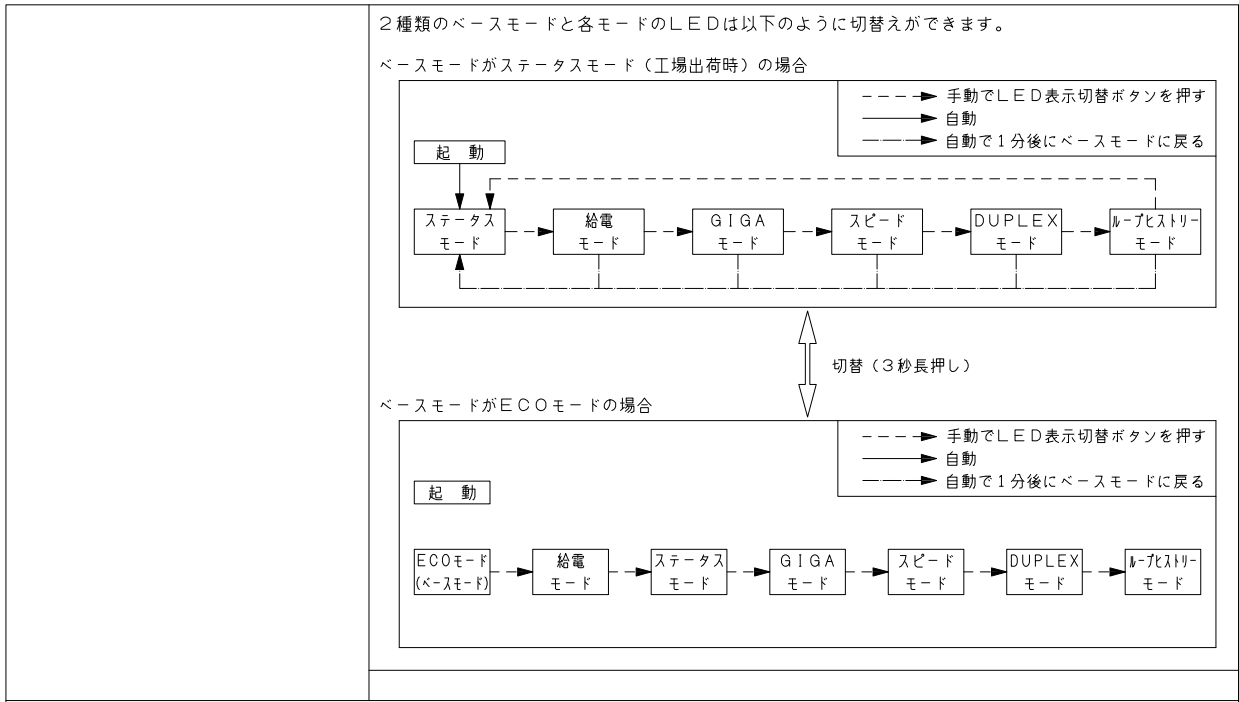
|                          |     |                                   |
|--------------------------|-----|-----------------------------------|
| 静音ファンコントロール              | 消灯  | : 0~108. 6Wの範囲で給電                 |
| 高速 (High) の場合            | 緑点灯 | : 108. 6~129Wの範囲で給電               |
| 静音ファンコントロール              | 消灯  | : 0~166Wの範囲で給電                    |
| 中速 (Middle)、低速 (Low) の場合 | 緑点灯 | : 46. 6~62Wの範囲で給電                 |
|                          | 橙点滅 | : 要求給電容量が62Wを超える場合 (装置全体のオーバーロード) |
- (4) TEMP (温度センサ) LED  
点灯 (緑): 正常稼働  
点滅 (橙): 内部温度センサの設定閾値を超えた場合
- (5) FAN (ファンセンサ) LED  
点灯 (緑): 正常稼働  
点滅 (橙): ファン障害
- (6) STATUS/ECO (ステータス/ECOモード) LED (緑)  
点灯: ステータスモードで動作  
点滅: ECOモードで動作  
各ポートの表示は表1を参照ください。
- (7) PoE (給電モード) LED (緑)  
点灯: 給電モードで動作  
各ポートの表示は表1を参照ください。
- (8) GIGA (GIGAモード) LED (緑)  
点灯: GIGAモードで動作  
各ポートの表示は表1を参照ください。
- (9) 100M (スピードモード) LED (緑)  
点灯: スピードモードで動作  
各ポートの表示は表1を参照ください。
- (10) FULL (DUPLExモード) LED (緑)  
点灯: DUPLExモードで動作  
各ポートの表示は表1を参照ください。
- (11) LOOP HISTORY (ループヒストリーモード) LED  
点灯: ループヒストリーモードで動作  
点滅: ループが発生中、または過去3日以内にループが発生  
各ポートの表示は表1を参照ください。

前面部にあるLED表示切替ボタンを使用して、接続している端末との接続確認の表示 (ステータスモード)、PoEの状態の表示 (給電モード) 1000Mbpsの伝送速度の表示 (GIGAモード) 100Mbpsや10Mbpsの伝送速度の表示 (スピードモード)、全二重、半二重の伝送方式表示 (DUPLExモード)、ループが発生したポートをLEDで表示し、ループの発生履歴を表示する (ループヒストリーモード)、全てのポートLEDを消灯させる (ECOモード) ことができます。

電源起動時のモードをベースモードといいます。ベースモードはステータスモード (工場出荷時) とECOモードの2種類があります。ベースモードの切替はLED切替ボタンを長押し (3秒間以上押下) により変更できます。切替が正常に行われるとSTATUS/ECO LED、PoE LED、GIGA LED、100M LED、FULL LEDの5つのLEDが一斉に点灯し、消灯した後変更完了となります。また、他モードへ手動で変更しても、LED切替ボタンを1分間使用しなかった場合に、自動的にベースモードへ戻ります。ベースモードは電源OFFになっても保持されます。

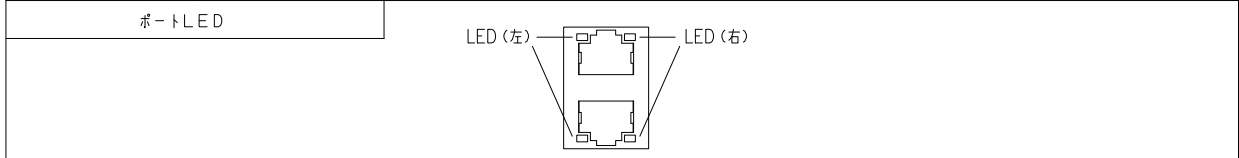


|     |              |                                    |
|-----|--------------|------------------------------------|
| 作成日 | 平成 24年12月10日 | e ネットワークソリューション事業本部<br>ネットワーク商品事業部 |
| 改定日 |              |                                    |



各モードのLEDとポート1～10のLEDは以下に対応します。

| モード         | モード表示       | LED表示 | ポート1～10のLED (左)                                      | ポート1～10のLED (右) (橙)                         |
|-------------|-------------|-------|--|---|
| ステータスモード    | STATUS/ECO  | 点灯    | 点灯：端末との接続が正常<br>点滅：データ送受信中<br>消灯：未接続                 | 点灯：ループ検知・遮断機能により遮断中<br>消灯：ループ検知・遮断機能による遮断なし |
| 給電モード       | PoE         | 点灯    | 点灯（緑）：給電が正常<br>点滅（橙）：給電のオーバーロード<br>*ポート9, 10は常に消灯    |   |
| GIGAモード     | GIGA        | 点灯    | 点灯：1000Mbpsでリンクが確立<br>消灯：100Mbps、10Mbpsでリンク確立あるいは未接続 |   |
| スピードモード     | 100M        | 点灯    | 点灯：100Mbpsでリンクが確立<br>消灯：1000Mbps、10Mbpsでリンク確立あるいは未接続 |   |
| DUPLEXモード   | FULL        | 点灯    | 点灯：全二重でリンクが確立<br>消灯：半二重でリンクが確立あるいは未接続                |   |
| ループヒストリーモード | LOOPHISTORY | 点灯    | 点灯：ループ解消後、3日以内<br>消灯：ループ発生なし                         |   |
| ECOモード      | STATUS/ECO  | 点滅    | 消灯：端末との接続、未接続に関わらず、すべて消灯                             |   |



|              |   |
|--------------|---|
| 3-4. カスケード接続 | ポート1～10がAuto MDI/MDI-Xに対応（固定設定可能）<br>通信条件を固定に設定したポートは、MDI-Xになります<br>工場出荷時は、ポート1～8はMDI-Xになります                        |
| 3-5. 再起動     | ソフトウェアから以下の3つのモードでリセット可能<br>(1) ウォームスタート<br>(2) 工場出荷時に戻すリセット<br>(3) IPアドレス以外を工場出荷時に戻すリセット<br>*各モードでリポートタイマー機能の併用が可能 |

|    |               |       |                 |
|----|---------------|-------|-----------------|
| 品名 | Switch-M8ePWR | 商品仕様書 | 401-27089K-SP01 |
| 品番 | PN27089K      |       | 全10 No.4        |

|               |  |
|---------------|--|
| 3-6. エージェント仕様 | <p>管理用プロトコル: SNMP v1/v2c (RFC1157, RFC1901)<br/> TELNET (RFC854)<br/> SSH v2 (RFC4251, RFC4252, RFC4253, RFC4254, RFC4716)</p> <p>ソフトウェア・ダウンロード用プロトコル: TFTP (RFC783)</p> <p>サポートMIB</p> <ul style="list-style-type: none"> <li>-MIB II (RFC1213)</li> <li>-Bridge-MIB (RFC1493)</li> <li>-SNMPv2-MIB (RFC1907)</li> <li>-IF-MIB (RFC2233)</li> <li>[ただしIfTestTableは未サポート]</li> <li>-IP-FORWARD-MIB (RFC2096)</li> <li>[IpCidrRouteTableのみサポート]</li> <li>-Radius-Authentication-Client-MIB (RFC2618)</li> <li>-P-Bridge-MIB (RFC2674)</li> <li>[ただし以下のMIBは未サポート]</li> <li>dot1dPortPriorityTable,</li> <li>dot1dUserPriorityRegenTable</li> <li>-Q-Bridge-MIB (RFC2674)</li> <li>[ただし以下のMIBは未サポート]</li> <li>dot1qTqGroupTable,</li> <li>dot1qForwardAllTable,</li> <li>dot1qForwardUnregisteredTable,</li> <li>dot1qPortVlanStatisticsTable,</li> <li>dot1qPortVlanHCStatisticsTable,</li> <li>dot1qLearningConstraintsTable</li> <li>-RMON-MIB (RFC2819)</li> <li>[グループ1, 2, 3, 9のみサポート]</li> <li>-Power-Ethernet-MIB (RFC3621)</li> <li>-RSTP-MIB (IEEE802.1w)</li> <li>-IEEE8021-PAE-MIB (IEEE802.1X)</li> <li>[ただし以下のMIBは未サポート]</li> <li>egplnMsgs,</li> <li>dot1xSuppConfigTable,</li> <li>dot1xSuppStatsTable</li> <li>-IEEE8023-LAG-MIB (IEEE802.3ad)</li> </ul> |
| 3-7. 設定       | <p>以下の方法によって管理用パラメータの設定が可能</p> <ul style="list-style-type: none"> <li>(1) コンソール・ポートに接続された非同期端末からの設定</li> <li>(2) Telnet、およびSSHにより接続した遠隔端末からの設定</li> </ul>  |
| 3-8. スイッチの管理  | <p>以下の方法によってスイッチの管理が可能</p> <ul style="list-style-type: none"> <li>(1) コンソール・ポートに接続された非同期端末からの管理</li> <li>(2) SSH/TelnetとTCP/IPネットワーク接続を使用した遠隔端末からの管理</li> <li>(3) SNMPマネージャによる管理</li> </ul> <p>以下の機能によってスイッチ動作状況の確認が可能</p> <ul style="list-style-type: none"> <li>(1) ファンセンサ機能</li> <li>(2) 内部温度センサ機能</li> <li>(3) CPU使用率・メモリ使用量表示機能</li> </ul>  |
| 3-9. その他      | <p>Syslog Client (Syslogサーバへのシステムログ送信)</p> <p>TFTP Client (ソフトウェアアップグレード、設定情報の保存・読込)</p> <p>ログインRADIUS (RADIUSサーバによるログイン認証機能)</p> <p>電源コード掛けブロック (電源コードの抜け防止)</p>  |

|     |              |                                    |
|-----|--------------|------------------------------------|
| 作成日 | 平成 24年12月10日 | e ネットワークソリューション事業本部<br>ネットワーク商品事業部 |
| 改定日 |              |                                    |

|    |               |       |                 |
|----|---------------|-------|-----------------|
| 品名 | Switch-M8ePWR | 商品仕様書 | 401-27089K-SP01 |
| 品番 | PN27089K      |       | 全10 No.5        |

4. 搭載機能

| 4-1. スイッチ機能             | スイッチング方式 : ストア アンド フォワード<br>スイッチング容量 : 5.6 Gbps<br>バケット転送能力 : 1,488,000pps/ポート (1000Mbps)<br>: 148,800pps/ポート (100Mbps)<br>: 14,880pps/ポート (10Mbps)<br>MACアドレステーブル : 16Kエントリ/ユニット<br>(ポート単位で自動学習の有効/無効が可能、固定登録が可能)<br>バッファ : 1.5Mバイト<br>フロー制御 : 半二重時 バックプレッシャー<br>全二重時 IEEE802.3x<br>エージング : 300~600秒 (デフォルト値)<br>ジャンプフレーム対応  |             |                                     |        |    |                    |       |      |                                     |              |       |     |  |           |       |     |  |
|-------------------------|---|-------------|-------------------------------------|--------|----|--------------------|-------|------|-------------------------------------|--------------|-------|-----|--|-----------|-------|-----|--|
| 4-2. スパニングツリー           | IEEE802.1D スパニングツリープロトコル互換<br>IEEE802.1w ラピッドスパニングツリープロトコル準拠  |             |                                     |        |    |                    |       |      |                                     |              |       |     |  |           |       |     |  |
| 4-3. VLAN               | IEEE802.1Q タグVLANプロトコル準拠<br>ポートベースVLAN<br>VLAN登録数 256個 (デフォルトも含む)<br>インターネットマニション機能サポート   |             |                                     |        |    |                    |       |      |                                     |              |       |     |  |           |       |     |  |
| 4-4. リンク<br>アグリゲーション    | IEEE802.3ad リンクアグリゲーション機能サポート<br>最大5グループ構成可能 (1グループ最大8ポート)  |             |                                     |        |    |                    |       |      |                                     |              |       |     |  |           |       |     |  |
| 4-5. QoS                | IEEE802.1p 4段階の優先制御をサポート<br>スケジューリング方式:<br>Priority Queuing (PQ: 絶対優先スケジューリング)<br>Weighted Round Robin (WRR: 重み付きラウンドロビン)   |             |                                     |        |    |                    |       |      |                                     |              |       |     |  |           |       |     |  |
| 4-6. ポート<br>モニタリング      | 対象となるポートのトラフィックを指定したポートにコピーして送信可能<br>(複数の対象ポート指定が可能)<br>(送信方向のミラーバケットには受信したVLAN IDのVLANタグを付加して出力)   |             |                                     |        |    |                    |       |      |                                     |              |       |     |  |           |       |     |  |
| 4-7. マルチキャスト            | IGMP Snooping機能サポート<br>マルチキャストフィルタリング機能サポート   |             |                                     |        |    |                    |       |      |                                     |              |       |     |  |           |       |     |  |
| 4-8. 認証機能サポート           | IEEE802.1Xポートベース認証機能サポート<br>(EAP-MD5/TLS/PEAP認証方式)<br>EAPフレーム透過機能 (ポート単位でEAPフレーム透過の有効/無効が可能)  |             |                                     |        |    |                    |       |      |                                     |              |       |     |  |           |       |     |  |
| 4-9. 給電機能               | IEEE802.3af 給電機能サポート<br>IEEE802.3af : 1~8ポートに最大合計124W給電可能<br>1ポートあたりの最大給電電力15.4W<br>給電方式 : Alternative B (空き線利用 4, 5, 7, 8)   |             |                                     |        |    |                    |       |      |                                     |              |       |     |  |           |       |     |  |
| 4-10. 静音ファン<br>コントロール機能 | 動作環境、給電容量に合わせ、ファン回転数を設定 <table border="1" data-bbox="603 1294 1444 1547"> <thead> <tr> <th>静音ファンコントロール</th> <th>動作環境温度</th> <th>最大給電容量</th> <th>備考</th> </tr> </thead> <tbody> <tr> <td>高速 (工場出荷時)<br/>High</td> <td>0-40℃</td> <td>124W</td> <td>装置全体の給電容量が62W以下の場合、50℃環境でもご使用いただけます</td> </tr> <tr> <td>中速<br/>Middle</td> <td>0-50℃</td> <td>62W</td> <td></td> </tr> <tr> <td>低速<br/>Low</td> <td>0-40℃</td> <td>62W</td> <td></td> </tr> </tbody> </table> | 静音ファンコントロール | 動作環境温度                              | 最大給電容量 | 備考 | 高速 (工場出荷時)<br>High | 0-40℃ | 124W | 装置全体の給電容量が62W以下の場合、50℃環境でもご使用いただけます | 中速<br>Middle | 0-50℃ | 62W |  | 低速<br>Low | 0-40℃ | 62W |  |
| 静音ファンコントロール             | 動作環境温度  | 最大給電容量      | 備考                                  |        |    |                    |       |      |                                     |              |       |     |  |           |       |     |  |
| 高速 (工場出荷時)<br>High      | 0-40℃   | 124W        | 装置全体の給電容量が62W以下の場合、50℃環境でもご使用いただけます |        |    |                    |       |      |                                     |              |       |     |  |           |       |     |  |
| 中速<br>Middle            | 0-50℃   | 62W         |                                     |        |    |                    |       |      |                                     |              |       |     |  |           |       |     |  |
| 低速<br>Low               | 0-40℃   | 62W         |                                     |        |    |                    |       |      |                                     |              |       |     |  |           |       |     |  |
| 4-11. リングプロトコル          | リング構成で冗長化が可能 (最大1グループの登録が可能)  |             |                                     |        |    |                    |       |      |                                     |              |       |     |  |           |       |     |  |

|     |              |                                    |
|-----|--------------|------------------------------------|
| 作成日 | 平成 24年12月10日 | e-ネットワークソリューション事業本部<br>ネットワーク商品事業部 |
| 改定日 |              |                                    |

|    |               |       |                 |
|----|---------------|-------|-----------------|
| 品名 | Switch-M8ePWR | 商品仕様書 | 401-27089K-SP01 |
| 品番 | PN27089K      |       | 全10 No.6        |

5. コネクタ ピン配置

5-1. ポート1~8

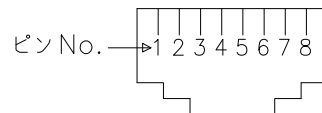
| 状態    | ピンNo. | 1   | 2   | 3   | 6   | 4  | 5  | 7  | 8  |
|-------|-------|-----|-----|-----|-----|----|----|----|----|
| MDI-X | 信号    | Rx+ | Rx- | Tx+ | Tx- | +V | +V | -V | -V |
| MDI   | 信号    | Tx+ | Tx- | Rx+ | Rx- | +V | +V | -V | -V |

ポート9、10 (1000BASE-T)

| BI_DB+ | BI_DB- | BI_DA+ | BI_DA- | BI_DD+ | BI_DD- | BI_DC+ | BI_DC- |
|--------|--------|--------|--------|--------|--------|--------|--------|
| 1      | 2      | 3      | 6      | 4      | 5      | 7      | 8      |

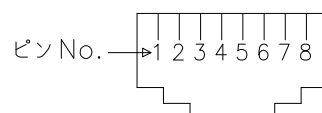
ポート9、10 (10/100BASE-TX)

|        | TD+ | TD- | RD+ | RD- |
|--------|-----|-----|-----|-----|
| MDI-X時 | 3   | 6   | 1   | 2   |
| MDI時   | 1   | 2   | 3   | 6   |



5-2. コンソール・ポート

| ピンNo. | 信号  | ピンNo. | 信号  |
|-------|-----|-------|-----|
| 1     | NC  | 5     | GND |
| 2     | NC  | 6     | RxD |
| 3     | TxD | 7     | NC  |
| 4     | GND | 8     | NC  |



6. 設置方法・付属品

|           |   |
|-----------|---|
| 6-1. 設置方法 | (1) 19インチラックへの取付<br>(2) 壁面への取付<br>(3) 什器へのマグネット取付   |
| 6-2. 付属品  | (1) 取扱説明書 : 1冊<br>(2) CD-ROM (PDF版取扱説明書) : 1枚<br>(3) ねじ (ゴム足取付用) : 4本<br>(4) ゴム足 (マグネット内蔵) : 4個<br>(5) 電源コード : 1本 |

|     |              |                                    |
|-----|--------------|------------------------------------|
| 作成日 | 平成 24年12月10日 | e-ネットワークソリューション事業本部<br>ネットワーク商品事業部 |
| 改定日 |              |                                    |

|    |               |       |                 |
|----|---------------|-------|-----------------|
| 品名 | Switch-M8ePWR | 商品仕様書 | 401-27089K-SP01 |
| 品番 | PN27089K      |       | 全10 No.7        |

7. 別売品

|   |  |                                      |
|---|--|--------------------------------------|
| 7-1. 19インチラック<br>マウント用(1台用)<br>(品番:PN71051)   | (1) 取付金具(19インチラックマウント用)<br>(2) ねじ(19インチラックマウント用)<br>(3) ねじ(ラック取付金具と本体接続用)  | : 2個<br>: 4本<br>: 8本                 |
| 7-2. 19インチラック<br>マウント用(2台連結用)<br>(品番:PN71052) | (1) 取付金具(19インチラックマウント用)<br>(2) 連結用金具(2台連結用)<br>(3) ねじ(19インチラックマウント用)<br>(4) ねじ(ラック取付金具と本体接続用)<br>(5) ねじ(連結用金具取付用)  | : 2個<br>: 2個<br>: 4本<br>: 8本<br>: 8本 |
| 7-3. 壁取付用<br>(品番:PN71053)                     | (1) 取付金具(壁取付用)<br>(2) ねじ(壁取付金具と本体接続用)  | : 2個<br>: 8本                         |
| 7-4. コンソールケーブル<br>(品番:PN72001)                | (1) RJ45-Sub9ピンコンソールケーブル   | : 1本                                 |
| 7-5. コンソールケーブル<br>(品番:PN72001)                | (1) RJ45-Sub9ピンコンソールケーブル   | : 1本                                 |
| 7-6. SFP-1000SX<br>(品番:PN54021)               | 光ファイバ・ポート: LCコネクタ(2芯)<br>伝送方式 : IEEE802.3z 1000BASE-SX<br>伝送速度 : 1000Mbps 全二重<br>適合ケーブル : 光ファイバケーブル<br>10/125μm マルチモードファイバ<br>62.5/125μm マルチモードファイバ<br>最大伝送距離 : 50/125μm の場合550m<br>62.5/125μm の場合220m |                                      |
| 7-7. SFP-1000LX<br>(品番:PN54023)               | 光ファイバ・ポート: LCコネクタ(2芯)<br>伝送方式 : IEEE802.3z 1000BASE-LX<br>伝送速度 : 1000Mbps 全二重<br>適合ケーブル : 光ファイバケーブル<br>10/125μm シングルモードファイバ<br>最大伝送距離 : 10Km   |                                      |
| 7-8. SFP-LX40<br>(品番:PN54025)<br>(*1)         | 光ファイバ・ポート: LCコネクタ(2芯)<br>伝送速度 : 1000Mbps 全二重<br>適合ケーブル : 光ファイバケーブル<br>10/125μm シングルモードファイバ<br>最大伝送距離 : 40Km (*2)<br><br>(*1) LX40を対向でご使用ください(通信速度1000Mbps)<br>(*2) 光許容損失が-19dB以下でご使用ください               |                                      |

|     |              |                                    |
|-----|--------------|------------------------------------|
| 作成日 | 平成 24年12月10日 | e-ネットワークソリューション事業本部<br>ネットワーク商品事業部 |
| 改定日 |              |                                    |

|    |               |       |                 |
|----|---------------|-------|-----------------|
| 品名 | Switch-M8ePWR | 商品仕様書 | 401-27089K-SP01 |
| 品番 | PN27089K      |       | 全10 No.8        |

### 8. 安全確保のための使用上の禁止事項

下記の項目を満足されていない場合のトラブルに関しては、責任を負いかねます。  
本商品のご使用に際しては、以下の点を遵守ください。

- (1) 交流100V以外では使用しない  
火災・感電・故障の原因となります。
- (2) ぬれた手で電源プラグを抜き差ししない  
感電・故障の原因となります。
- (3) 雷が発生したときは、この装置や接続ケーブルに触れない  
感電の原因となります。
- (4) この装置を分解・改造しない  
火災・感電・故障の原因となります。
- (5) 電源コードを傷つけたり、無理に曲げたり、引っ張ったり、ねじったり、たばねたり、はさみ込んだり、重いものをのせたり、加熱したりしない  
電源コードが破損し、火災・感電の原因となります。
- (6) 開口部やツイストペアポート、コンソールポート、SFP拡張スロットから内部に金属や燃えやすいものなどの異物を差し込んだり、落とし込んだりしない  
火災・感電・故障の原因となります。
- (7) ツイストペアポートに10BASE-T/100BASE-TX/1000BASE-T以外の機器を接続しない  
火災・感電・故障の原因となります。
- (8) コンソールポートに別売のコンソールケーブルPN72001 RJ45-DSUB9ピンコンソールケーブル以外を接続しない  
火災・感電・故障の原因となります。
- (9) 水のある場所の近く、湿気やほこりの多い場所に設置しない  
内部の温度が上がり、火災の原因となります。
- (10) 直射日光の当たる場所や温度の高い場所に設置しない  
感電・誤動作・故障の原因となります。
- (11) SFP拡張スロットに別売のSFPモジュール(SFP-1000SX/SFP-1000LX/SFP-LX40)以外を実装しない  
感電・誤動作・故障の原因となります。
- (12) 振動・衝撃の多い場所や不安定な場所に設置しない  
落下して、けが・故障の原因となります。
- (13) この装置を火に入れない  
爆発・火災の原因となります。
- (14) 付属の電源コード(交流100V仕様)を使う  
感電・誤動作・故障の原因となります。
- (15) 故障時は電源プラグを抜く  
電源を供給したまま長時間放置すると火災の原因となります。
- (16) 必ずアース線を接続する  
感電・誤動作・故障の原因となります。
- (17) 電源コードを電源ポートにゆるみなどがなく、確実に接続する  
感電や誤動作の原因となります。
- (18) ステータス/ECOモードLED(STATUS/ECO)、もしくは温度センサLED(TEMP)、ファンセンサLED(FAN)が橙点滅となった場合は、故障のため電源プラグを抜く  
電源を供給したまま長時間放置すると火災の原因となります。
- (19) ファンセンサLED(FAN)が橙点滅となった場合は、ファン障害のため電源プラグを抜く  
電源を供給したまま長時間放置しない  
電源を供給したまま長時間放置すると火災の原因となります。
- (20) ツイストペアポート、SFP拡張スロット、コンソールポート、電源コード掛けブロックで手などを切らないよう注意の上取り扱い
- (21) この装置を壁面に取り付ける場合は、別売の取付金具PN71053 壁取付用金具にて、本体および接続ケーブルの重みにより落下しないよう確実に取り付け・設置する  
けが・故障の原因となります。
- (22) この装置は2台まで連結可能であり、連結する場合は別売の取付金具PN71052 19インチラックマウント用金具(2台用)に含まれる連結用金具とネジ(連結用金具取付用)を使用して、前面、背面にある連結用ネジ穴に連結用金具を取り付け確実に固定してから、設置する  
確実に固定されていない場合、落下して、けが・故障の原因となります。
- (23) 付属の電源コードは本製品以外に使用しない  
火災・感電・故障の原因となります。

|     |              |                                    |
|-----|--------------|------------------------------------|
| 作成日 | 平成 24年12月10日 | e-ネットワークソリューション事業本部<br>ネットワーク商品事業部 |
| 改定日 |              |                                    |



|    |               |       |                 |
|----|---------------|-------|-----------------|
| 品名 | Switch-M8ePWR | 商品仕様書 | 401-27089K-SP01 |
| 品番 | PN27089K      |       | 全10 No.9        |

## 9. 使用上の注意事項

- (1) 内部の点検・修理は販売店にご依頼ください。
- (2) 商用電源は必ず本装置の近くで、取り扱いやすい場所からお取りください。
- (3) この装置を設置・移動する際は、電源コードを外してください。
- (4) この装置を清掃する際は、電源コードを外してください。
- (5) 仕様限界をこえると誤動作の原因となりますので、ご注意ください。
- (6) この装置をマグネットで取り付ける場合は、ケーブルの重みなどで装置がずれたり落下したりしないことをご確認ください。  
また、ケーブルを接続するときは、装置本体を押さえて接続してください。
- (7) この装置を高所に取り付ける場合は、ねじなどで壁面に確実に固定してください。  
マグネットで高所に取り付けた場合は、落下によるけがや製品破損のおそれがあります。
- (8) マグネットにフロッピーディスクや磁気カードなどを近づけないでください。  
記録内容消失のおそれがあります。
- (9) この装置をOAデスクに取り付けた時、取り付けたまま、ずらさないでください。  
塗装面によっては傷がつくおそれがあります。
- (10) RJ45コネクタ（ツイストペアポート、コンソールポート）の金属端子やコネクタに接続されたツイストペアケーブルのモジュラプラグの金属端子に触れたり、帯電したものを近づけたりしないでください。  
静電気により故障の原因になります。
- (11) コネクタに接続されたツイストペアケーブルのモジュラプラグをカーペットなどの帯電するものの上や近辺に放置しないでください。  
静電気により故障の原因となります。
- (12) 落下など強い衝撃を与えないでください。  
故障の原因になります。
- (13) コンソールポートにコンソールケーブルを接続する際は、事前にこの装置以外の金属製什器などを触って静電気を除去してください。
- (14) 以下場所での保管・使用はしないでください。  
(仕様の環境条件下にて保管・使用してください)
  - 水などの液体がかかるおそれのある場所、湿気が多い場所
  - ほこりの多い場所、静電気障害のおそれのある場所（じゅうたんの上など）
  - 直射日光が当たる場所
  - 結露するような場所、仕様の環境条件を満たさない高温・低温の場所
  - 振動・衝撃が強い場所
- (15) 周囲の温度が0～40℃の場所でお使いください。ファンを高速もしくは低速に設定し、かつ装置全体の給電電力を62W以下で使用される場合は、周囲の温度が0～50℃の場所でもお使いいただけます。  
また、この装置の通風口をふさがないでください。通風口をふさぐと内部に熱がこもり誤動作の原因になります
- (12) この装置を上下に重ねて置かないでください。  
また、左右に並べておく場合はすき間を20mm以上設けてください。
- (13) ラックマウントする場合は、上下の機器との間隔を20mm以上離してお使いください。
- (14) SFP拡張スロットに別売のSFP拡張モジュール（SFP-1000SX/SFP-1000LX/SFP-LX40）以外を実装した場合、動作保証はいたしませんのでご注意ください。

|     |              |                                    |
|-----|--------------|------------------------------------|
| 作成日 | 平成 24年12月10日 | e-ネットワークソリューション事業本部<br>ネットワーク商品事業部 |
| 改定日 |              |                                    |

|    |               |       |                 |
|----|---------------|-------|-----------------|
| 品名 | Switch-M8ePWR | 商品仕様書 | 401-27089K-SP01 |
| 品番 | PN27089K      |       | 全10 No.10       |

## 10. 品質保証について

本商品の品質管理には最大の注力をいたしますが、

- (1) 万一、本商品の品質不良が原因となり、人命並びに財産に多大の影響が予測される場合には、本仕様書記載の特性・数値に対し余裕を持たれ、かつ二重回路等の安全対策を組み込んでいただくことを、製造物責任の観点からお勧めします。
- (2) 本商品の品質保証期間はご購入日より1年間とし、本仕様書に記載された項目とその範囲内とさせていただきます。本商品に弊社の責による瑕疵が明らかになった場合には、誠意をもって代替品の提供、または瑕疵部分の交換、修理を本商品の納入場所で速やかに行わせていただきます。

但し、次の場合はこの保証の対象から除かせていただきます。

- 1) 本商品の故障や瑕疵から誘発された他の損害の場合。
- 2) お買い上げ後の取扱い、保管、運搬（輸送）において、本仕様書記載以外の条件が本商品に加わった場合。
- 3) お買い上げ時までに実用化されている技術では予見することが不可能であった現象に起因する場合。
- 4) 火災、地震・洪水・火災・紛争など弊社に責のない自然あるいは人為的な災害による場合。

取扱説明書、本体貼付ラベル等の注意書に従った使用状態で保証期間内に故障した場合には、無料修理させていただきます。

お客様の取扱説明書に従わない操作に起因する損害および本商品の故障・誤動作などの要因によって通信の機会を逸したために生じた損害については、その責任は負いかねますのでご了承ください。

- (イ) 使用上の誤りおよび不当な修理や改造による故障および損傷
- (ロ) お買い上げ後の取付場所の移設、輸送、落下などによる故障および損傷
- (ハ) 火災、地震、水害、落雷、その他天災地変および公害、塩害、ガス害（硫化ガスなど）、異常電圧、指定外の使用電源（電圧、周波数）などによる故障および損傷
- (ニ) 保証書の提示がない場合
- (ホ) 保証書にお買い上げ日、お客様名の記入のない場合、あるいは字句を書き替えられた場合

|     |              |                                    |
|-----|--------------|------------------------------------|
| 作成日 | 平成 24年12月10日 | e-ネットワークソリューション事業本部<br>ネットワーク商品事業部 |
| 改定日 |              |                                    |