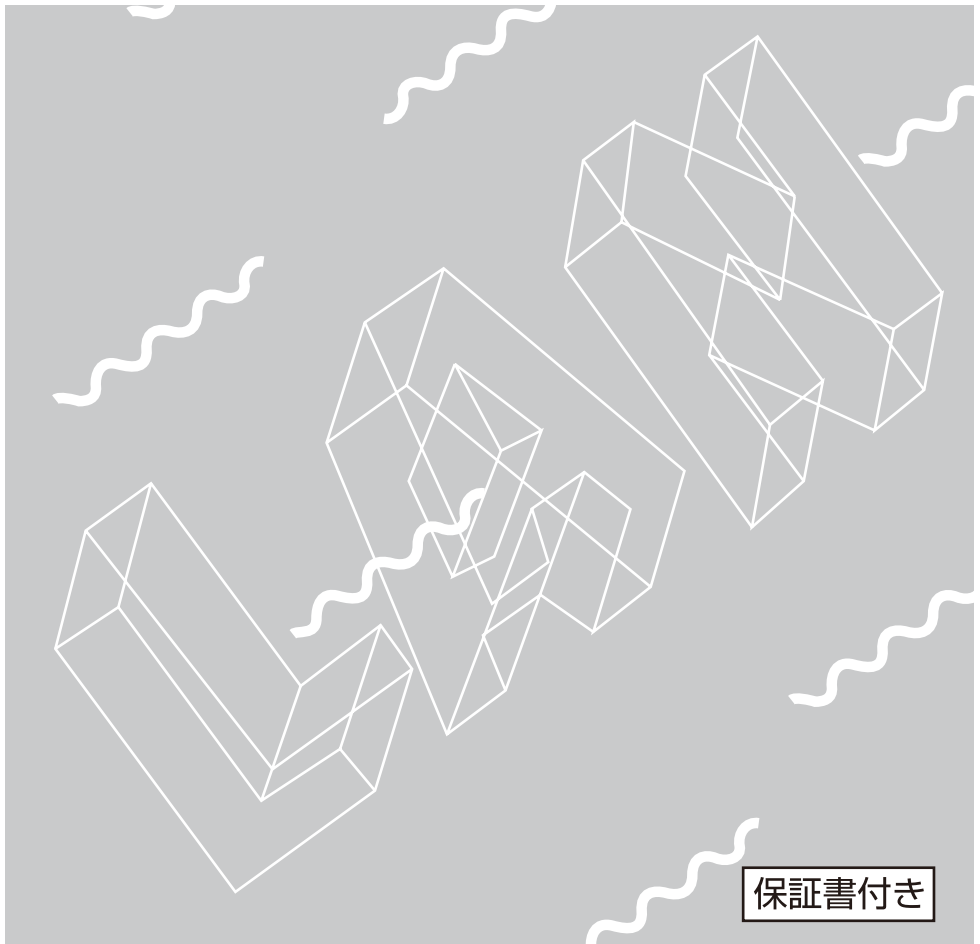


取扱説明書

Switch-S8G

品番 PN24080K

- お買い上げいただき、まことにありがとうございます。
- 説明書をよくお読みのうえ、正しく安全にお使いください。
- ご使用前に「安全上のご注意」(2～3ページ)を必ずお読みください。
- 保証書は「お買い上げ日・販売店名」などの記入を確かめ、取扱説明書とともに大切に保管してください。



パナソニックESネットワークス株式会社

〒105-0021 東京都港区東新橋2丁目12番7号

© Panasonic Eco Solutions Networks Co.,Ltd.2012

DC0612-0

安全上のご注意

必ずお守りください

人への危害、財産の損害を防止するため、必ずお守りいただくことを説明しています。

■誤った使い方をしたときに生じる危害や損害の程度を説明しています。



注意

「軽傷を負うことや、財産の損害が発生するおそれがある内容」です。

■お守りいただく内容を次の図記号で説明しています。



してはいけない内容です。



実行しなければならない内容です。



注意



禁止

- 交流 100V 以外では使用しない
火災・感電・故障の原因となります。
- この装置を分解・改造しない
火災・感電・故障の原因となります。
- 開口部から内部に金属や燃えやすいものなどの異物を差し込んだり、
落とし込んだりしない
火災・感電・故障の原因となります。
- ツイストペアポートに 10/100/1000BASE-T 以外の機器を接続しない
火災・感電・故障の原因となります。
- ぬれた手で電源プラグを抜き差ししない
感電の原因となります。
- 雷が発生したときは、この装置や接続ケーブルに触れない
感電の原因となります。
- 電源コードを傷つけたり、無理に曲げたり、引っ張ったり、ねじったり、
たばねたり、はさみ込んだり、重いものをのせたり、加熱したりしない
電源コードが破損し、火災・感電の原因となります。
- 水のある場所の近く、湿気やほこりの多い場所に設置しない
火災・感電・故障の原因となります。
- 直射日光が当たるところや温度の高いところに設置しない
内部の温度が上がります、火災の原因となります。

注意



禁止

- 振動・衝撃の多い場所や不安定な場所には設置しない
落下して、けが・故障の原因となります。
- この装置を火に入れない
爆発・火災の原因となります。

注意



必ず守る

- 故障時は電源プラグを抜く
電源を供給したまま長時間放置すると火災の原因となります。
- 本製品を壁面に取り付ける場合は、本体および接続ケーブルの重みにより落下しないよう確実に取り付け・設置する
けが・故障の原因となります。

使用上のご注意

- 内部の点検・修理は販売店にご依頼ください。
- 商用電源は必ず本装置の近くで、取り扱いやすい場所からお取りください。
- この装置の電源を切るときは電源コードを外してください。
- この装置を清掃する際は、電源コードを外してください。
- 仕様限界をこえると誤動作の原因となりますので、ご注意ください。
- この製品をマグネットで取り付ける場合は、ケーブルの重みなどで装置がずれたり落下したりしないことをご確認ください。
また、ケーブルを接続するときは、製品本体を押さえて接続してください。
- RJ45 コネクタの金属端子やコネクタに接続されたツイスト・ペア・ケーブルのモジュラプラグの金属端子に触れたり、帯電したものを近づけたりしないでください。静電気により故障の原因となります。
- マグネットにフロッピーディスクや磁気カードなどを近づけないでください。
記録内容消失のおそれがあります。
- コネクタに接続されたツイストペアケーブルのモジュラプラグをカーペットなどの帯電するものの上や近辺に放置しないでください。静電気により故障の原因となります。
- 周囲の温度が0～40℃の場所でお使いください。また、この装置の本体の周辺は密閉せず、放熱のために十分な空間（最低20mm）を設けてください。
内部に熱がこもり、誤動作の原因となります。
- この装置を上下に重ねて置かないでください。また左右に並べておく場合はすき間を20mm以上設けてください。
- この装置は放熱効果をあげるためスチールデスクへの取り付けを推奨しております。
- 壁面や床面に設置すると、放熱により壁材または床材が変色（変形）するおそれがあります。
- この装置に長時間身体に触れないでください。低温やけどのおそれがあります。

1. お客様の本取扱説明書に従わない操作に起因する損害および本装置の故障・誤動作などの要因によって通信の機会を逸したために生じた損害については、弊社はその責任を負いかねますのでご了承ください。
2. 本書に記載した内容は、予告なしに変更することがあります。
3. 万一ご不審な点がございましたら、販売店までご連絡ください。

この装置は、クラス A 情報技術装置です。この装置を家庭環境で使用すると電波妨害を引き起こすことがあります。この場合には使用者が適切な対策を講ずるよう要求されることがあります。

V C C I - A

1 製品概要

Switch-S8G は 8 個の 10/100/1000BASE-T ポートを持つスイッチングハブです。
本製品を使用することによって、小規模ネットワークの構築や追加が容易にできます。

1.1 特徴

- ポート1～8はオートネゴシエーションに対応した10/100/1000BASE-Tポートです。
自動的に10M, 100M, 1000M および全二重と半二重の切り替えをします
- IEEE802.3az (LPI) に対応した省電力型イーサネット機能 (Energy Efficient Ethernet, 以下 EEE) を搭載しており、リンクアップ時にデータ通信していない場合、自動的に省電力状態に移行し、ポートごとに電力消費を抑えることが可能です。
- MNOシリーズ省電力モードの搭載により、ポートごとの接続状態を検知し、リンクアップしていないときに電力消費を必要量に抑えることが可能です。
- 全ポート、ストレート/クロスケーブル自動判別機能を搭載しております。
端末、ネットワーク機器の区別を意識せず、ストレートケーブルを用いて相互接続できます。
(ポート8の通信条件を100FULLにした場合や、AUTO MDI/MDI-XをMANUALに設定した場合、ポート1～7のAUTO MDI/MDI-XをDISABLE時 (工場出荷時) は、本機能は動作しません。)
- 小型・軽量設計によって、使用環境に柔軟に対応できます。
- OAデスクの側面などへ手軽に設置できます。

1.2 主な仕様

インターフェース	ツイストペアポート 1～8 RJ45 コネクタ 伝送方式 IEEE802.3 10BASE-T IEEE802.3u 100BASE-TX IEEE802.3az 1000BASE-T 省電力型イーサネット機能 IEEE802.3az (LPI) に対応
スイッチング仕様	ストア & フォワード方式 MAC アドレステーブル 8K エントリー / ユニット アドレス自動学習・自動フィルタリング フロー制御 : バックプレッシャー (半二重時) : IEEE802.3x (全二重時) バッファ 256K バイト
電源	AC100V、50/60Hz、1.5A
消費電力	定常時最大 4.4W、最小 1.0W
動作環境	温度 0～40℃ 湿度 20～90%RH(結露なきこと)
保管環境	温度 -20～70℃ 湿度 5～90%RH(結露なきこと)
外形寸法	35mm(高さ)×240mm(幅)×85mm(奥行き)(突起部は除く)
質量 { 重量 }	560g
適合規制	一般財団法人 VCCI 協会 クラス A 情報技術装置 VCCI Council Class A

1.3 付属品

必ずお確かめください。内容物に不足があった場合は販売店にご連絡ください。

- 取扱説明書 (本マニュアル) 1冊
- マグネット (本体に装着) 2個

2 各部の名称と機能

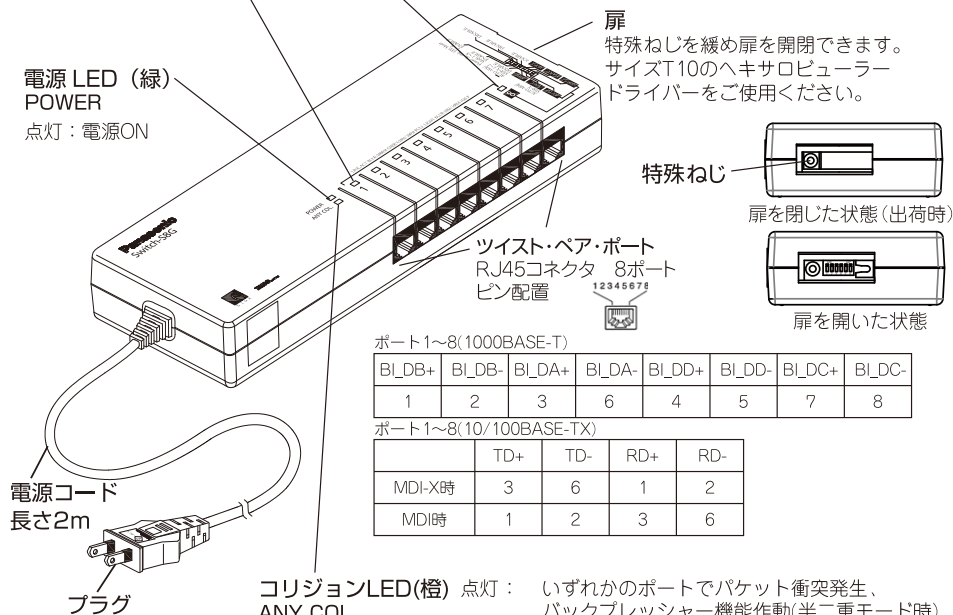
リンク/送受信/通信速度/通信モード状態 LED (青 緑 水色)

LINK/ACT. BLUE:1000M GREEN:10M/100M FULL LIGHT BLUE:10M/100M HALF
ポート 1～8 (LINK/ACT.)

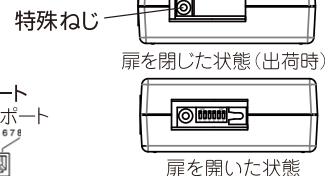
点灯：端末との接続が正常
点滅：データ送受信中

青 (BLUE) 点灯	: 1000M で接続
緑 (GREEN) 点灯	: 10/100M 全二重で接続
水色 (LIGHT BLUE) 点灯	: 10/100M 半二重で接続
青 (BLUE) 点滅	: 1000M で送受信中
緑 (GREEN) 点滅	: 10/100M 全二重で送受信中
水色 (LIGHT BLUE) 点滅	: 10/100M 半二重で送受信中

通信条件・AUTO MDI/MDI-Xスイッチ
ポート8の通信条件の設定と、ポート1～7の
ストレート/クロスケーブルの自動判別機能の
無効/有効が設定できます。



扉
特殊ねじを緩め扉を開閉できます。
サイズT10のヘキサロコンピューラー
ドライバーをご使用ください。



ツイスト・ペア・ポート
RJ45コネクタ 8ポート
ピン配置
12345678

ポート1～8(1000BASE-T)

BL_DB+	BL_DB-	BL_DA+	BL_DA-	BL_DD+	BL_DD-	BL_DC+	BL_DC-
1	2	3	6	4	5	7	8

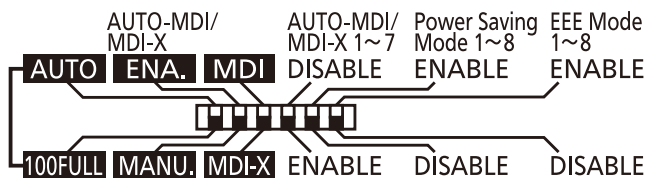
ポート1～8(10/100BASE-TX)

	TD+	TD-	RD+	RD-
MDI-X時	3	6	1	2
MDI時	1	2	3	6

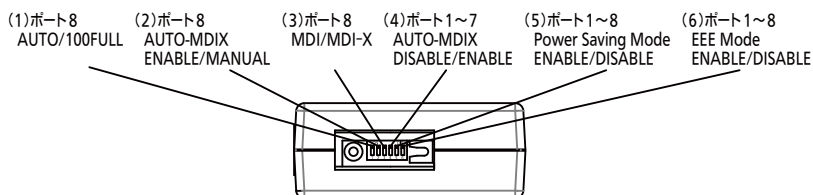
コリジョンLED(橙) 点灯： いずれかのポートでパケット衝突発生、
ANY COL. バックプレッシャー機能作動(半二重モード時)
または異常信号受信
ご注意： バックプレッシャー機能作動時、点灯し続ける
ことがあります。異常ではありません。

この装置のツイスト・ペア・ポートに接続するケーブルは、8 極 8 芯モジュラプラグ (RJ45) 付のカテゴリ 5e 以上の 1000BASE-T 対応ケーブル (ツイスト・ペア・ケーブル) をご使用ください。

通信条件・AUTO MDI/MDI-X スイッチ（DIP スイッチ）による設定



扉を開いた状態（DIP スイッチを操作可能な状態）



- ご注意：・DIP スイッチ設定を変更した場合は、必ず電源の OFF/ON をしてください。
設定変更が正常に反映されない場合があります。
- ・（1）でポート 8 を 100FULL 固定に設定した場合、（2）の設定に関わらず、ポート 8 のモードは（3）の設定に依存します。

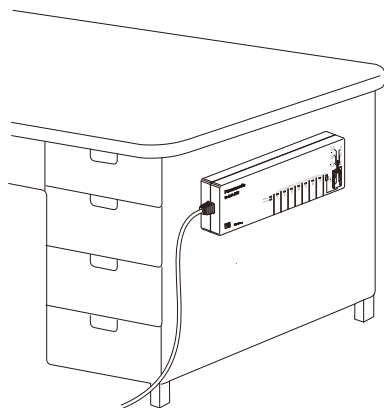
	DIP スイッチの種類	スイッチの状態	動作内容
(1)	ポート 8 AUTO/100FULL	AUTO (工場出荷時)	・ポート 8 の通信条件がオートネゴシエーションで動作
		100FULL	・ポート 8 の通信速度を 100Mbps 通信モードで全二重に固定
(2)	ポート 8 AUTO MDI/MDI-X ENABLE/MANUAL	ENABLE (工場出荷時)	・ポート 8 の AUTO MDI/MDI-X 機能は有効
		MANUAL	・ポート 8 の AUTO MDI/MDI-X 機能は無効 ⇒（3）MDI/MDI-X スイッチを設定してください
(3)	ポート 8 MDI/MDI-X	MDI (工場出荷時)	・ポート 8 は MDI として動作 ・（2）AUTO MDI/MDI-X スイッチ DISABLE 時に有効
		MDI-X	・ポート 8 は MDI-X として動作 ・（2）AUTO MDI/MDI-X スイッチ DISABLE 時に有効
(4)	ポート 1～7 AUTO MDI/MDI-X DISABLE/ENABLE	DISABLE (工場出荷時)	・ポート 1～7 の AUTO MDI/MDI-X 機能は無効 ・ポート 1～7 は MDI-X として動作
		ENABLE	・ポート 1～7 の AUTO MDI/MDI-X 機能は有効
(5)	ポート 1～8 Power Saving Mode ENABLE/DISABLE	ENABLE (工場出荷時)	・ポート 1～8 の MNO シリーズ省電力モード有効
		DISABLE	・ポート 1～8 の MNO シリーズ省電力モード無効
(6)	ポート 1～8 EEE Mode ENABLE/DISABLE	ENABLE (工場出荷時)	・ポート 1～8 の EEE モード（省電力型イーサネット）有効
		DISABLE	・ポート 1～8 の EEE モード（省電力型イーサネット）無効

3 設置

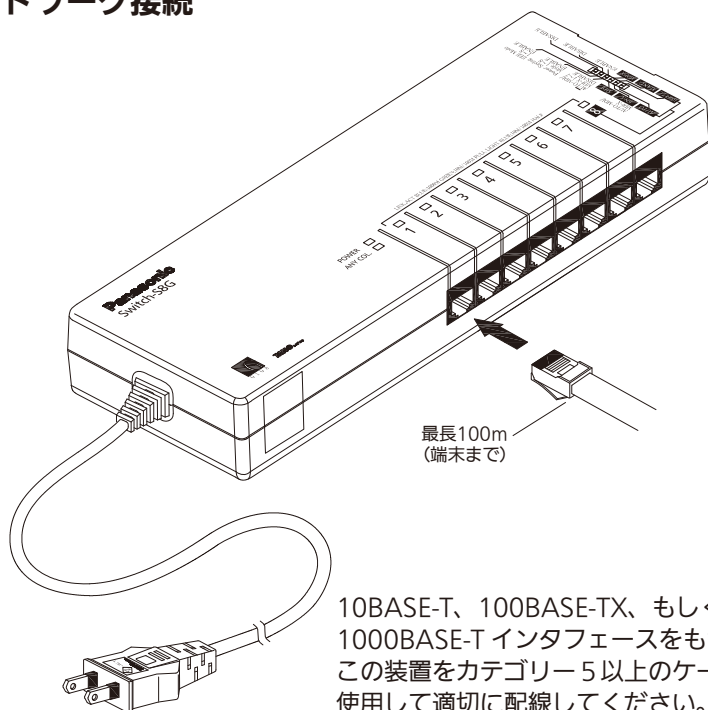
3.1 取り付け

OA デスクへの取り付け（放熱のため金属板へのマグネット取り付けを推奨します。）裏面にマグネットが付いていますので、スチール製の OA デスクに直接取り付けてください。スチール製の OA デスク以外の壁面などへの取り付けの場合は、別売の取付金具（PNA001）をご使用ください。

ご注意：この装置を OA デスクなどに
取り付けたままずらないで
ください。塗装面によっては傷が
つくおそれがあります。



3.2 ネットワーク接続



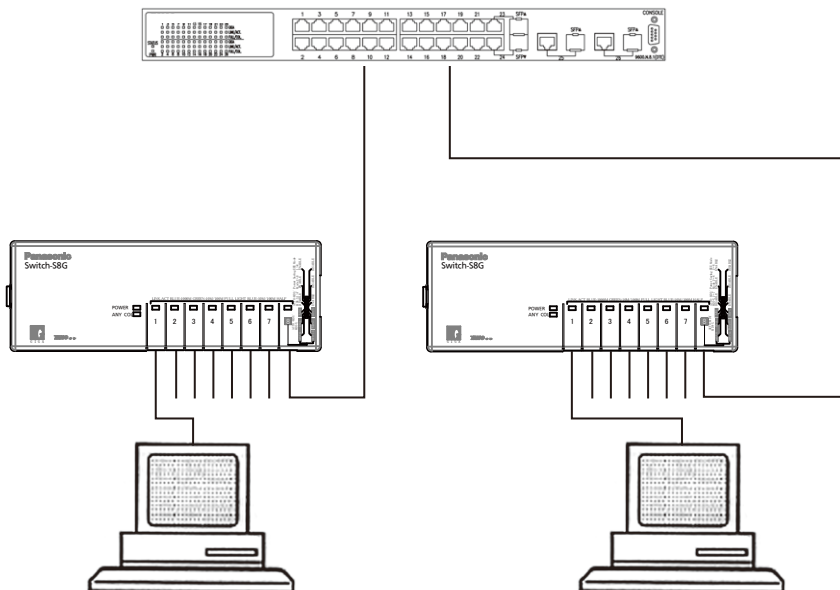
10BASE-T、100BASE-TX、もしくは
1000BASE-T インタフェースをもつ端末と
この装置をカテゴリ 5 以上のケーブルを
使用して適切に配線してください。

3.3 カスケード接続

複数の装置を接続して使用することをカスケード接続といいます。

この装置は、ストレート/クロスケーブル自動判別機能がありますので、どのポートにもストレートケーブルでカスケードできます。(ただし、ポート 8 の通信条件を 100FULL にした場合や AUTO MDI/MDI-X を MANUAL にした場合、ポート 1～7 の AUTO MDI/MDI-X を DISABLE に設定した場合は、本機能は動作しません。)

[接続例]



3.4 電源投入

この装置には電源スイッチはありません。電源コードのプラグをコンセントに差し込むだけでご使用いただけます。この装置は 100V(50/60Hz) の AC 電源で動作します。

通電後、この装置は動作を始め、電源 LED が点灯します。このとき全ての LED が約 3 秒間点灯します (装置の初期化)。その後、各ポートに接続されている端末と通信でき次第、そのポートの LED が点灯し、この装置が端末からデータを送受信しているときは点滅します。端末装置の電源が投入されていないなど、端末が正常に動作していない場合は、ポート LED は装置の初期化後は消灯します。

故障かな?と思ったら

故障かなと思った場合には、まず下記の項目に従って確認してください。

◆ LED

電源 LED が点灯しない場合

●電源コードが外れていませんか？

リンク / 送受信 / 通信速度 / 通信モード状態 LED(LINK/ACT.) が点灯しない場合

●ケーブルを該当するポートに正しく接続していますか？

●ケーブル類は適切なものを使用していますか？

●該当するポートに接続している端末のネットワーク・インタフェース・ポート機器は
10BASE-T、100BASE-TX または 1000BASE-T ですか？

●DIP スイッチを操作して MNO シリーズ省電力モードを DISABLE にしてください。(7 ページ(5)を参照)

●DIP スイッチを変更された場合、電源 OFF/ON を実施しましたか？

実施されていない場合、設定が正常に反映されていない可能性があります。

◆通信ができない場合

全てのポートが通信できない場合、通信が遅い場合

●機器の通信速度、通信モードが正しく設定されていますか？

通信モードを示す適切な信号が得られない場合は、半二重モードで動作します。

接続相手を半二重モードに切り替えてください。接続相手機器を強制全二重に
設定しないでください。

●この装置を接続しているバックボーンネットワークの使用効率が高過ぎませんか？
バックボーンネットワークからこの装置を分離してみてください。

保証とアフターサービス (よくお読みください)

1. 保証書について

保証書はこの取扱説明書に付いています。必ず保証書の『お買上げ日、販売店(会社)名』などの記入をお確かめのうえ、販売店から受け取っていただき、内容をよくお読みの後、大切に保管してください。保証期間はお買上げの日より1年間です。

2. 修理を依頼されるとき

『故障かな?と思ったら』に従って調べていただき、なお異常がある場合は、お買上げ日と下記の内容をお買上げの販売店へご依頼ください。

◆品名 Switch-S8G ◆品番 PN24080K

◆製造番号(底面に貼付されている定格ラベル上の11桁の番号)

◆異常の状況をできるだけ具体的にお伝えください。

●保証期間中は、

保証書の規程に従い修理をさせていただきます。

お買上げの販売店まで製品に保証書を添えてご持参ください。

●保証期間が過ぎているときは、

診断して修理出来る場合は、ご希望により有料で修理させていただきます。

お買上げの販売店にご相談ください。

3. アフターサービス・商品に関するお問い合わせ

お買上げの販売店もしくは下記の連絡先にお問い合わせください。

パナソニック ES ネットワークス株式会社

TEL 03-6402-5301 FAX 03-6402-5304

4. ご購入後の技術的なお問い合わせ

■商品をご購入後の技術的なお問い合わせはフリーダイヤルをご利用ください。

I P 電話 (050 番号) からはご利用いただけません。お近くの弊社各営業部にお問い合わせください。

フリーダイヤル



0120-312-712 受付9:30~12:00/13:00~17:00 (土・日・祝日、および弊社休日を除く)

お問い合わせの前に、弊社ホームページにて、サポート内容をご確認ください。

URL:<http://panasonic.co.jp/es/pesnw/>

なお、ご購入前のお問い合わせは、弊社各営業部をお願いします。

無料修理規定

1. 取扱説明書、本体貼付ラベルなどの注意書にしたがった使用状態で保証期間内に故障した場合には、無料修理をさせていただきます。
 - (イ) 無料修理をご依頼になる場合には、お買い上げの販売店に製品と本書をご持参ご提示いただきお申しつけください。
 - (ロ) お買い上げの販売店に無料修理をご依頼にならない場合には、パナソニック ES ネットワークス株式会社にご連絡ください。
2. 保証期間内でも、次の場合には原則として有料にさせていただきます。
 - (イ) 使用上の誤りおよび不当な修理や改造による故障および損傷
 - (ロ) お買い上げ後の取付場所の移設、輸送、落下などによる故障および損傷
 - (ハ) 火災、地震、水害、落雷、その他天災地変および公害、塩害、ガス害（硫化ガスなど）、異常電圧、指定外の使用電源（電圧、周波数）などによる故障および損傷
 - (ニ) 本書のご提示がない場合
 - (ホ) 本書にお買い上げ日、お客様名の記入のない場合、あるいは字句を書き替えられた場合
3. 本書は日本国内においてのみ有効です。
4. 本書は再発行いたしませんので、大切に保管してください。

修理メモ

※お客様にご記入いただいた個人情報（保証書控）は、保証期間内の無料修理対応およびその後の安全点検活動のために利用させていただく場合がございますのでご了承ください。

※この保証書は、本書に明示した期間、条件のもとにおいて無料修理をお約束するものです。したがってこの保証書によって、保証書を発行している者（保証責任者）、およびそれ以外の事業者に対するお客様の法律上の権利を制限するものではありませんので、保証期間経過後の修理についてご不明の場合は、お買い上げの販売店または、パナソニック ES ネットワークス株式会社にお問い合わせください。

※This warranty is valid only in Japan.

ご相談における個人情報のお取り扱い

パナソニック株式会社およびパナソニックグループ関係会社（以下「当社」）は、お客様の個人情報をパナソニック製品に関するご相談対応や修理サービスなどに利用させていただきます。また、折り返し電話をさせていただくときのために発信番号を通知いただいておりますので、ご了承ください。当社は、お客様の個人情報を適切に管理し、修理業務等を委託する場合や正当な理由がある場合を除き、第三者に個人情報を開示・提供いたしません。個人情報に関するお問い合わせは、ご相談いただきました窓口にご連絡ください。

持込修理

Switch-S8G 保証書

本書はお買上げの日から下記期間中故障が発生した場合には、本書裏面記載内容で無料修理を行なうことをお約束するものです。ご記入いただきました個人情報の利用目的は本書裏面に記載しております。お客様の個人情報に関するお問い合わせは、お買上げの販売店にご連絡ください。詳細は裏面をご参照ください。

品番	PN24080K		
保証期間	お買上げ日から 本体 1年間		
※お買上げ日	年 月 日		
※お客様	ご住所 _____		
	お名前 _____ 様		
	電話 () - _____		
※販売店	住所・販売店名 _____		
	電話 () - _____		

パナソニックESネットワークス株式会社

〒105-0021 東京都港区東新橋2丁目12番7号 TEL (03) 6402-5301

ご購入店様へ ※印欄は必ず記入してお渡しく下さい。