

Panasonic

かんたんガイド

無線LANアダプター

品番 **BB-HGA102**

本製品は、外国為替及び外国貿易法に定める規制対象貨物（又は技術）に該当します。本製品を日本国外へ持ち出す場合は、同法に基づく輸出許可等必要な手続きをお取りください。

This product is a Restricted Product (or contains a Restricted Technology) subject to the Japanese Foreign Exchange and Foreign Trade Law. In case that it is exported or brought out from Japan, you are required to take the necessary procedures, such as obtaining an export license from the Japanese government, in accordance with the Law.

- IEEE 802.11aの屋外での使用は法律により禁止されています。
- ご使用いただく前に、「安全上のご注意」と「正しくお使いいただくためのお願い」を必ずお読みください。

本製品は、モード切替スイッチ搭載により、クライアントモード、リピーターモードを切り替えて使用することができます。リピーターモードで使用するには、必ず当社製カメラコントロールユニット (BB-HGW502) が必要です。このかんたんガイドに従って、本製品の無線情報の設定、接続を行ってください。

【商標／登録商標について】

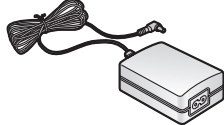

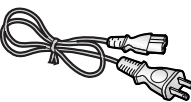
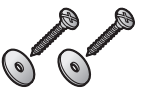
- イーサネットは富士ゼロックス社の登録商標です。
- MicrosoftおよびWindows、米国Microsoft Corporationの米国およびその他の国における登録商標または商標です。
- その他記載の会社名・商品名などは、各会社の商標または登録商標です。

対応製品 (2004年7月現在)	
ネットワークカメラ	KX-HCM1、KX-HCM2、KX-HCM180、BB-HCM310、BB-HCM311、KX-HCM130、KX-HCM170*
カメラコントロールユニット (アクセスポイント)	BB-HGW502

*KX-HCM170は有線接続にのみ対応しております。本製品と無線接続はできません。

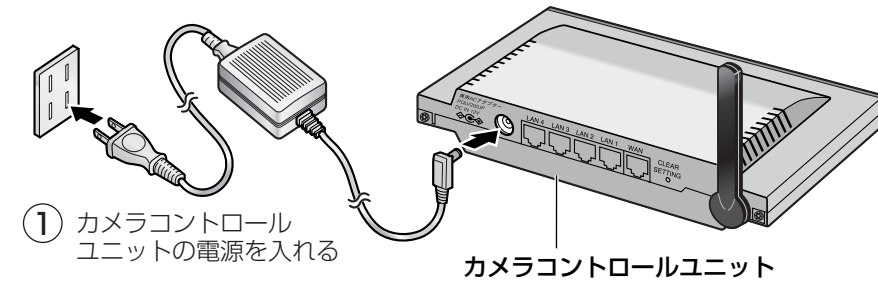
本体と付属品

ご使用いただく前に、本体と付属品を確認してください。万一、不備な点がありましたら、お手数ですがお買い上げの販売店までご連絡ください。

<input type="checkbox"/> 本体.....1台 	<input type="checkbox"/> ACアダプター.....1個 (コード長 約1.8 m) 	<input type="checkbox"/> イーサネットケーブル (カテゴリ5ストレートケーブル).....1本 (ケーブル長 約1 m) 
<input type="checkbox"/> ACコード.....1本 (コード長 約55 cm) 	<input type="checkbox"/> 壁掛け用ねじ/ワッシャー.....各2個 (ねじサイズ: タッピングねじ 呼び径3.5 × 18 mm) 	<input type="checkbox"/> かんたんガイド(本書).....1部 <input type="checkbox"/> ご使用前に/困ったときには.....1冊 <input type="checkbox"/> CD-ROM.....1枚 <input type="checkbox"/> 保証書.....1式

BB-HGW502の無線情報を本製品に設定する

1 カメラコントロールユニットの電源を入れる



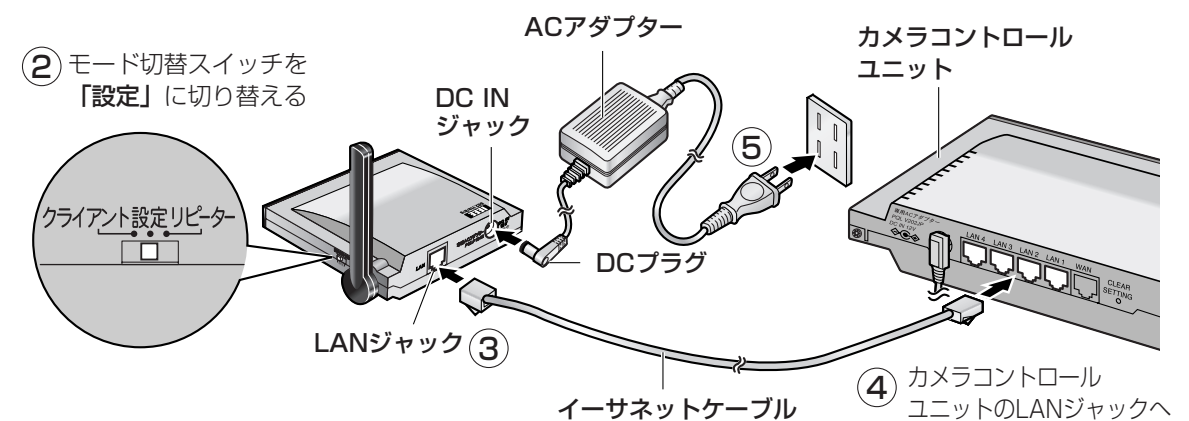
2 本製品のモード切替スイッチを「設定」に切り替える → 下記イラスト②参照

3 本製品のLANジャックに、付属のイーサネットケーブルのコネクターを差し込む

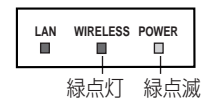
4 イーサネットケーブルのもう一方のコネクターをカメラコントロールユニットのLAN1～LAN4ジャックのいずれかに差し込む

- 必ず、本製品のモード切替スイッチが「設定」になっているのを確認して接続してください。

5 ACアダプターのDCプラグを本製品のDC INジャックに差し込み、ACコードをコンセントに差し込む → カメラコントロールユニットの無線設定が自動転送されます。



POWERインジケータが緑に点滅し、WIRELESSインジケータが緑に点灯すれば無線自動設定完了です。



6 本製品のACコードをコンセントから抜く

7 カメラコントロールユニットからイーサネットケーブルを抜く

8 モード切替スイッチを「クライアント」または「リピーター」に切り替えてネットワーク機器に接続する (接続のしかた 次ページ)

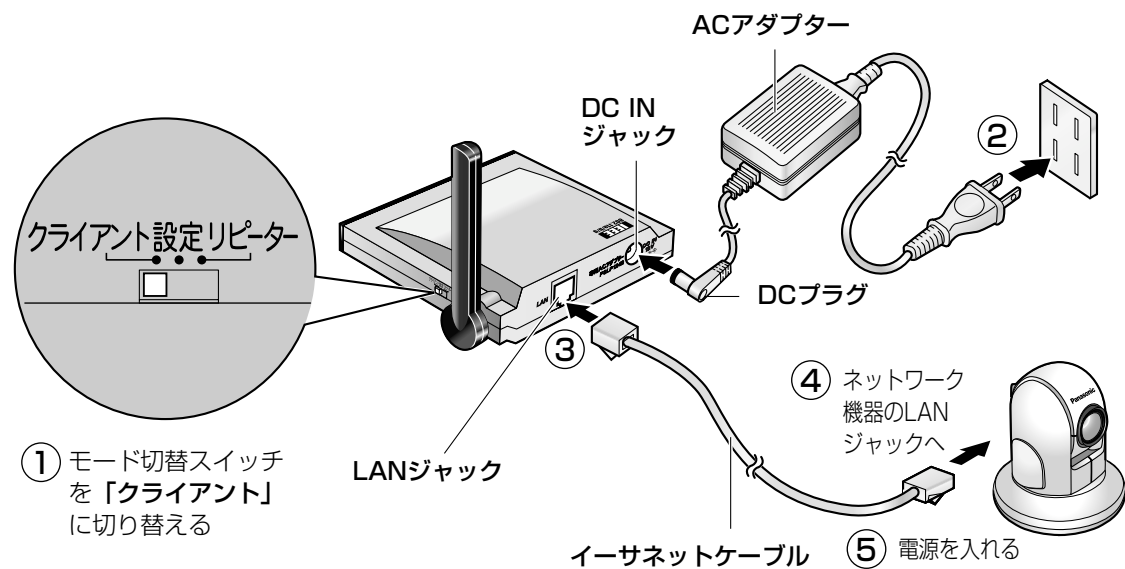


本製品をクライアントモードで使用する

本製品は、クライアントモード、リピーターモードを切り替えて使用することができます。

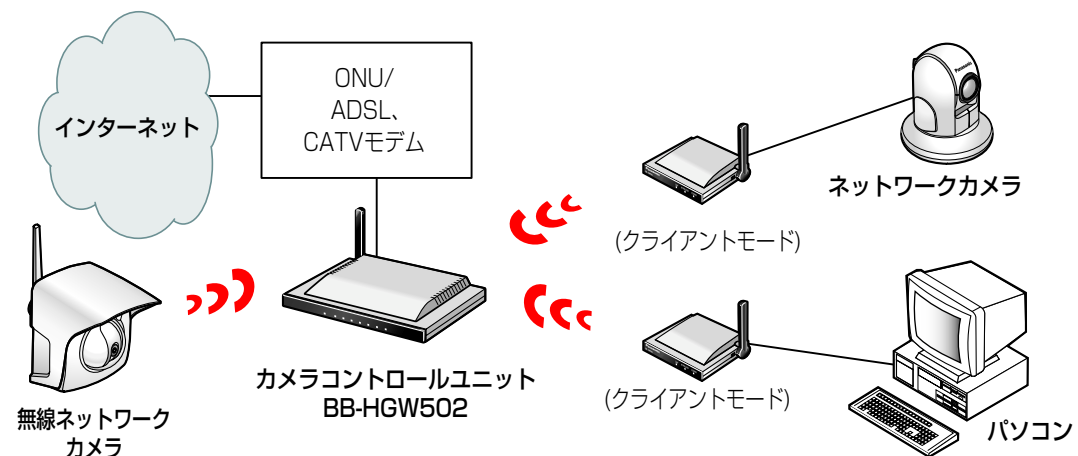
クライアントモード、リピーターモードを切り替えるには、本製品側面のモード切替スイッチで切り替えたあと、本製品の電源を抜き差ししてください。

- 1 本製品のモード切替スイッチを「クライアント」に切り替える
→ 下記イラスト参照
- 2 ACアダプターのDCプラグを本製品のDC INジャックに差し込み、ACコードをコンセントに差し込む
- 3 本製品のLANジャックに、付属のイーサネットケーブルのコネクターを差し込む
- 4 イーサネットケーブルのもう一方のコネクターをネットワーク機器のLANジャックに差し込む
- 5 最後にネットワーク機器の電源を入れる



正しく設定、接続ができていれば、本製品を接続した有線ネットワーク機器を無線で使用できます。

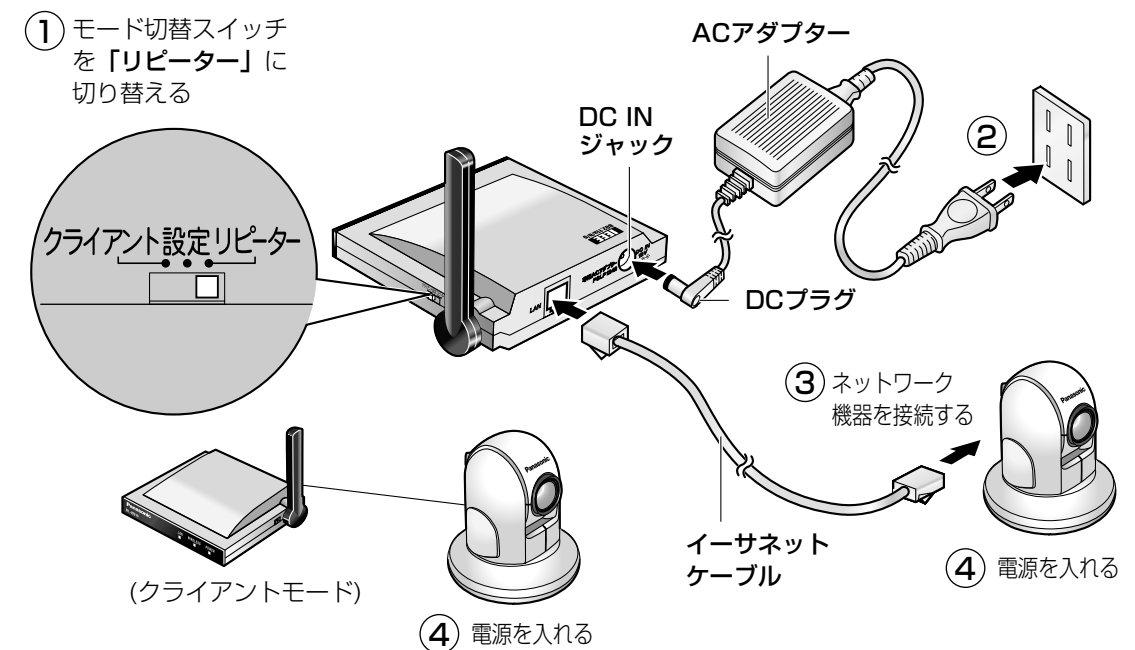
【クライアントモードの接続例】



本製品をリピーターモードで使用する

リピーターモードの本製品に接続できる無線機器は、クライアントモードの本製品のみです。

- 1 本製品のモード切替スイッチを「リピーター」に切り替える
→ 下記イラスト参照
- 2 ACアダプターのDCプラグを本製品のDC INジャックに差し込み、ACコードをコンセントに差し込む
- 3 本製品とネットワーク機器を接続する、またはクライアントモードの本製品にネットワーク機器を接続する
●クライアントモードの本製品とネットワーク機器の接続のしかたは、左ページを参照してください。
- 4 最後にネットワーク機器の電源を入れる



正しく設定、接続ができていれば、クライアントモードの本製品に接続した有線ネットワーク機器を無線で使用できます。

【リピーターモードの接続例】

