

はじめにお読みください ～WLAR-L11-M～

本書は、製品の取り扱い方法や使用上の注意について説明しています。ご使用になる前に本書をよくお読みになり正しくお使いください。

1 特長

- ・1本のアナログ電話回線で、複数のパソコンから同時にインターネット接続が可能。
※接続先のプロバイダは同一のところにあります。
- ・有線LAN—無線LAN間の通信が可能。
- ・IEEE802.11bに準拠し、無線上で通信速度11Mbpsの通信が可能。
- ・屋内50m/屋外115m（見通し）までの通信が可能。
※11Mbps通信時は、屋内25m/屋外50m（見通し）
（ただし、スチール机やスチール棚などの金属製の物の近くや、電子レンジ・無線プリンタパフファの近くへの設置は、避けるようにしてください。また、遮断物の材質により通信距離が短くなり、通信速度が遅くなったり、通信ができなくなったりすることがあります。）
- ・無線カードを搭載したiBook, iMacDV, G4 (AGPモデル) との相互通信に対応。
※WindowsとMac間でのデータのやり取りには、それぞれのプロトコルを認識させるユーティリティソフトが別途必要です。Macにインストールする「DAVE」等をご利用ください。

- ・従来製品の2Mビット/秒無線LANとも双方の通信・接続が可能。
- ・ローミング機能に対応。
- ・ネットワーク負荷を軽減する多チャンネル(14ch)機能を搭載。
- ・MACアドレス登録機能/WEP(暗号化)によるセキュリティ機能搭載。

本製品の設定に必要なOS
Windows98/95 Windows2000/NT4.0

本製品の設定には、以下のいずれかのブラウザが必要です。
Internet Explorer4.0以降
または
Netscape Navigator3.0以降

2 パッケージ内容・各部の名称とはたらき

パッケージには、次の物が梱包されています。万が一、不足しているものがありましたら、お買い求めの販売店にご連絡ください。

- ・エアステーション (WLAR-L11-M) 1台

POWERランプ

点灯：ACアダプタ接続時
消灯：ACアダプタ未接続時

WIRELESSランプ

点灯：無線LAN接続が有効時
点滅：無線LAN通信中

ETHERNETランプ

点灯：リンク時 (100M時：緑、10M時：橙)
点滅：通信中

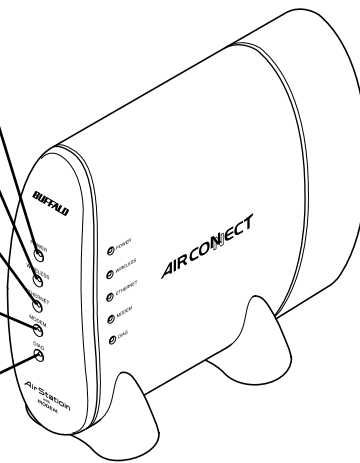
MODEMランプ

点灯：インターネット接続中
点滅：プロバイダ接続中

DIAGランプ

点灯：異常発生時^{*1}
消灯：異常なし

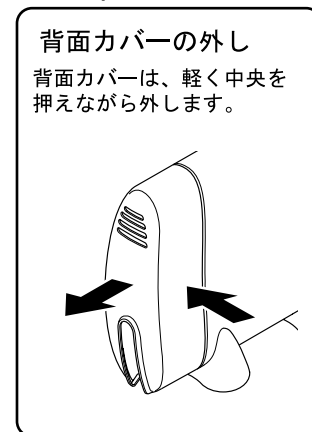
※1:点滅回数により異常内容を示します。詳細は、「リファレンスマニュアル」の「第4章 自己診断機能」を参照してください。



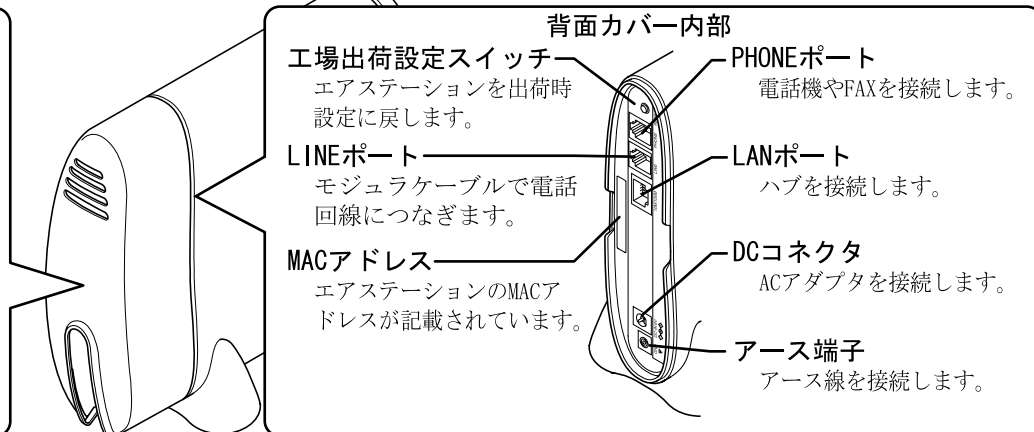
前面図

- ・ACアダプタ..... 1個
- ・AIRCONNECTシリーズドライバCD 1枚
- ・UTPストレートケーブル3m (カテゴリ5)... 1本
- ・モデムケーブル 1本 (1.7m)..... 1本
- ・はじめにお読みください
～WLAR-L11-M～ (本紙)..... 1枚
- ・インターネット接続マニュアル 1冊
- ・リファレンスマニュアル 1冊
- ・ユーザー登録はがき・保証書 1枚

※ユーザー登録はがきは保証書を切り離れた後、必要事項をご記入の上、必ず弊社までご返送ください。また、切り離れた保証書は、大切に保管してください。
※別紙で追加情報が同梱されているときは、必ず参照してください。



背面カバーの外し
背面カバーは、軽く中央を押えながら外します。



背面図

3 ネットワークの構築

本製品を使用してネットワークを構築するときは、以下の2つの方法があります。お使いのネットワークにあった構築方法を確認してください。

