

NEC

Color MultiWriter 9250C

カラーレーザープリンター



ユーザーズマニュアル

このユーザーズマニュアルは、必要なときすぐに参照できるよう、お手元に置いておくようにしてください。

安全にかかわる表示について

プリンターを安全にお使いいただくために、このユーザーズマニュアルの指示に従って操作してください。このユーザーズマニュアルには装置のどこが危険か、指示を守らないとどのような危険に遭うか、どうすれば危険を避けられるかなどについて説明されています。

また、装置内で危険が想定される箇所またはその付近には警告ラベルが貼り付けられています。

ユーザーズマニュアルならびに警告ラベルでは、危険の程度を表す言葉として「警告」と「注意」という用語を使用しています。それぞれの用語は次のような意味を持つものとして定義されています。









指示を守らないと、人が死亡する、または重傷を負うおそれがあることを示します。










指示を守らないと、火傷やけがのおそれ、および物的損害の発生のおそれがあることを示します。

危険に対する注意・表示は次の3種類の記号を使って表しています。それぞれの記号は次のような意味を持つものとして定義されています。



	この記号は指示を守らないと、危険が発生するおそれがあることを示します。記号の中の絵表示は危険の内容を図案化したものです。(注意の喚起)	 (感電注意)
	この記号は行為の禁止を表します。記号の中や近くの絵表示はしてはならない行為の内容を図案化したものです。(行為の禁止)	 (接触禁止)
	この記号は行為の強制を表します。記号の中の絵表示はしなければならない行為の内容を図案化したものです。危険を避けるためにはこの行為が必要です。(行為の強制)	 (プラグを抜け)

ユーザーズマニュアルおよび 警告ラベルで使用する記号とその内容


注意の喚起

	毒性の物質による被害のおそれがあることを示します。		火傷を負うおそれがあることを示します。
	レーザー光による失明のおそれがあることを示します。		指などがはさまれるおそれがあることを示します。
	発煙または発火のおそれがあることを示します。		特定しない一般的な注意・警告を示します。
	感電のおそれがあることを示します。		

行為の禁止

	プリンターを分解・修理・改造しないでください。感電や火災のおそれがあります。		指定された場所には触らないでください。火傷・感電などの傷害が起こるおそれがあります
---	--	---	---

行為の強制

	プリンターの電源プラグをコンセントから抜いてください。火災や感電のおそれがあります。
---	--

商標について

NEC、NECロゴ、FontAvenueは日本電気株式会社の商標、または登録商標です。

Microsoft、Windows、Windows NT、MS-DOSは米国Microsoft Corporationの米国およびその他の国における登録商標です。
Netscape、Netscape Navigatorは米国 Netscape Communications Corporationの米国およびその他の国における登録商標です。

NetWare、IntranetWareは米国Novell, Inc.の登録商標です。

IBM、ATは米国International Business Machines Corporationの米国およびその他の国における登録商標です。

UNIXはThe Open Groupの米国ならびに他の国における登録商標です。

Ethernetは米国ゼロックス社の登録商標です。

Adobe、AcrobatおよびPhotoshopはAdobe Systems Incorporated（アドビシステムズ社）の商標です。

MULTIWRITER、PrintAgent、MOPYING、NMPS、DocuWorksは富士ゼロックス株式会社の登録商標、または商標です。

その他記載の会社名および商品名は各社の商標または登録商標です。

OSの表記について

Windows MeはMicrosoft Windows Millennium Edition operating systemの略です。Windows 98はMicrosoft Windows 98 operating systemの略です。Windows 98 Second EditionはMicrosoft Windows 98 Second Edition operating systemの略です。Windows 95はMicrosoft Windows 95 operating systemの略です。Windows XPはMicrosoft Windows XP Home Edition operating systemおよびMicrosoft Windows XP Professional operating systemの略です。Windows 2000はMicrosoft Windows 2000 Professional operating systemおよびMicrosoft Windows 2000 Server operating systemの略です。Windows 2000 Advanced ServerはMicrosoft Windows 2000 Advanced Server operating systemの略です。Windows 2000 Datacenter ServerはMicrosoft Windows 2000 Datacenter Server operating systemの略です。Windows NT 4.0はMicrosoft Windows NT Workstation operating system Version 4.0およびMicrosoft Windows NT Server network operating system Version 4.0の略です。Windows NT Server 4.0, Terminal Server EditionはMicrosoft Windows NT Server network operating system Version 4.0, Terminal Server Editionの略です。Windows NT Server, Enterprise Edition 4.0はMicrosoft Windows NT Server, Enterprise Edition network operating system Version 4.0の略です。Windows NT 3.51はMicrosoft Windows NT Workstation operating system Version 3.51およびMicrosoft Windows NT Server network operating system Version 3.51の略です。Windows 3.1はMicrosoft Windows operating system Version 3.1の略です。

ご注意

1. 本書の内容の一部または全部を無断転載することは禁止されています。
2. 本書の内容に関しては将来予告なしに変更することがあります。
3. NECの許可なく複製・改変などを行うことはできません。
4. 本書は内容について万全を期して作成致しましたが、万一ご不審な点や誤り、記載もれなどお気づきのことがありましたら、お買い求めの販売店にご連絡ください。
5. プリンターの機能の一部は使用する環境あるいはソフトウェアによってはサポートされない場合があります。
6. 運用した結果の影響については4項および5項にかかわらず責任を負いかねますのでご了承ください。
7. 本製品を第三者に売却・譲渡する際は必ず本書も添えてください。

紙幣、有価証券などをプリンターで印刷すると、その印刷物の使用いかんにかかわらず、法律に違反し、罰せられます。

関連法律 刑法 第148条、第149条、第162条
 通貨及証券模造取締法 第1条、第2条 等

はじめに

このたびはNECのプリンターをお買い求めいただき、まことにありがとうございます。

Color MultiWriter 9250Cは高性能CPUと専用描画プロセッサを搭載し、より高速な印刷を可能にしたNECが提唱する「MOPYING」に適したプリンターです。

以下のような特長を持っています。

- カラーの場合、最高8ページ/分の印刷速度(A4サイズ横の場合)
- モノクロの場合、最高35ページ/分の印刷速度(A4サイズ横の場合)
- 9,600×600dpiの超高品位の印刷を実現
- ネットワークインターフェース標準装備
- 両面印刷機能を実現(オプションの両面印刷ユニット装着時)
- 最大給紙容量1400枚(オプションの増設ホッパー(500×2)を装着時)
- ハードディスク(オプション)に蓄えられたデータを使った電子ソート

また、Windows環境でより簡単に、より快適に使用していただける印刷統合管理ソフトウェア「PrintAgent」に対応しています。PrintAgentにより、プリンターの状態や印刷の進行状況を確認したり、より快適な「MOPYING」を実現しています。

MOPYINGについては、“プリンティングスタイル「MOPYING」とは”(9ページ)をお読みください。

2002年 5月 初版



マニュアルの種類と使い方

Color MultiWriter 9250C本体や付属のプリンターソフトウェアの取り扱い方を説明したマニュアルには、「ユーザーズマニュアル(本書)」と「オンラインマニュアル(2部構成)」があります。オンラインマニュアルは添付のプリンターソフトウェアCD-ROMの[MANUAL]フォルダーに収録されており、パソコンの画面(「Adobe Acrobat Reader」)を使って閲覧できます。目的に応じてマニュアルをお読みいただき、Color MultiWriter 9250Cを十分にご活用ください。



Color MultiWriter 9250C ユーザーズマニュアル(本書)

プリンターを箱から取り出して印刷するまでの手順やプリンターソフトウェアのインストールなど操作の基本的なことから、PrintAgentなどのより進んだ使い方、日常の保守、および正しく動作しない場合の対処方法をこの1冊で説明しています。本書はいつでもご覧になれるようにお手元に置いてください。



オンラインマニュアル 「プリンターの設定と技術情報」

メニューモードや制御コードを使ってできるプリンターの設定内容とColor MultiWriter 9250Cで使われるプリンタードライバやPrintAgentなどプリンターソフトウェアについて詳細に説明しています。必要に応じて印刷していただくとプリンターの近くでご覧になれます。



オンラインマニュアル 「ネットワークセットアップガイド」

プリンターをネットワークに接続して使う場合のIPアドレスの設定方法や、LANポートの設定確認・変更を行う各種ユーティリティの使い方について詳細に説明しています。

本書の読み方

Color MultiWriter 9250Cを初めてお使いになる方は、まず「安全にお使いいただくために」から2章までお読みになりセットアップを行ってください。3章以降では本プリンターの基本的な操作から、さらに進んだ使い方までを記載しています。また、日常的な保守のしかた、故障かな?と思ったときの対処方法、その他技術情報なども記載しています。本書はいつでもご覧になれるように、プリンターの近くに置いてください。

各章の記載内容は次のとおりです。

安全にお使いいただくために

プリンターを安全にお使いいただくためにあらかじめ知っておいていただきたい注意事項について説明しています。

プリンティングスタイル「MOPYING」とは

NECが提唱するMOPYINGの概念、Color MultiWriter 9250Cを使ったMOPYINGについて説明しています。

1章 プリンターの設置

プリンターを箱から取り出して、コンピューターやネットワークにつなぐまでの手順を説明しています。

2章 プリンターソフトウェアのインストール

プリンターソフトウェアのインストール手順について説明しています。

3章 操作の基本

プリンターの操作パネル(ディスプレイ/ランプ/スイッチ)の機能や、用紙のセット方法について説明しています。

4章 より進んだ使い方

PrintAgentなどを使った便利な機能の使い方を説明しています。

5章 消耗品の交換

トナーカートリッジなど消耗品を交換する手順について説明しています。

6章 日常の保守

プリンターの日常的な保守方法について説明しています。

7章 故障かな?と思ったら

プリンターが思うように動作しなかった場合の原因、および対処方法について説明しています。

8章 オプション



プリンターの機能をさらに活用していただくため、豊富に用意されたオプション品、および使用できるプリンターケーブルについて説明しています。

付録 技術情報

Color MultiWriter 9250Cの仕様、用紙の規格について説明しています。

本文中で使用の記号の意味

このユーザーズマニュアルでは、表紙の裏の「安全にかかわる表示について」で説明した記号のほかに、本文中で次の2種類の記号を使っています。それぞれの記号の意味を次に示します。

記号	内容
 重要	この注意事項および指示を守らないと、プリンターを含むコンピュータシステムに影響を与える障害が発生するおそれがあることを示しています。
 チェック	この注意事項および指示を守らないと、プリンターが正しく動作しない可能性があることを示しています。

目次

安全にかかわる表示について	ii	印刷先の変更	71
ユーザズマニュアルおよび警告ラベルで使用する 記号とその内容	iii	Windows Me/98/95 日本語版	71
はじめに	iii	Windows XP 日本語版	72
マニュアルの種類と使い方	iv	Windows 2000 日本語版	73
本書の読み方	iv	Windows NT 4.0 日本語版	74
安全にお使いいただくために	1	プリンタードライバーの削除	75
警告ラベルについて	1	Windows Me/98/95 日本語版	75
安全上のご注意	2	Windows XP 日本語版	76
正しく動作させるために	8	Windows 2000 日本語版	78
		Windows NT 4.0 日本語版	79
		PrintAgentの追加・削除	80
プリンティングスタイル		3章 操作の基本	83
「MOPYING」とは	9	操作パネルについて	83
		ディスプレイ	84
1章 プリンターの設置	15	ランプ	85
設置に必要なスペースを用意する	16	スイッチ	86
箱の中身を確認する	18	通常のスイッチ機能	87
各部の名称を確認する	21	メニューモード時のスイッチ機能	90
梱包材を取り外す	23	シフト時のスイッチ機能	91
各部品をセットアップする	30	メニューモード	92
用紙をセットする	36	メニューモードでの設定変更のしかた	92
電源コードを接続する	41	メニューモード設定項目一覧	93
テスト印刷をする	42	メモリースイッチの内容	95
ネットワークに接続する	44	メニューツリー	97
パラレルインターフェースで接続する	50	用紙のセットについて	100
		用紙の種類	100
2章 プリンターソフトウェアの インストール	51	用紙カセットに用紙をセットする	101
プリンターソフトウェアCD-ROMについて	52	手差しトレイに用紙をセットする	104
プリンターソフトウェアの動作環境	53	手差しトレイへ普通紙をセットする	105
インストール方法の選択	54	手差しトレイへOHPフィルムを セットする	107
CD-ROMからのインストール	55	手差しトレイへはがきをセットする	108
「プラグ・アンド・プレイ」によるインストール ..	60	手差しトレイへ封筒をセットする	109
Windows Me 日本語版	60		
Windows 98 日本語版	61	4章 より進んだ使い方	111
Windows 95 日本語版	62	機能の紹介	112
プリンター管理者向けインストール	64	リプリント	114
インストール手順	65	文書を結合する	115
パスワードの設定	67	仕分け印刷	116
FD作成(インストール媒体の作成)	68	拡大・縮小印刷	118
		複数ページレイアウト	119

目次(続き)

分割拡大印刷	119
ウォーターマーク印刷	120
製本印刷	120
プリンタステータスウィンドウ	121
プロパティダイアログボックス	122
Windows Me/98/95の場合	122
Windows XPの場合	123
Windows 2000の場合	124
Windows NT 4.0の場合	125
「PrintAgent」ツールバー	127
機能の設定方法	128
リプリント機能	128
ジョブ結合	135
丁合いの設定	136
両面印刷の設定	137
リレー給紙の設定	139
拡大・縮小印刷	140
複数ページ印刷	142
分割拡大印刷	143
ウォーターマーク印刷	144
定形外用紙サイズの設定	146
プリセットメニュー	147
プリンタステータスウィンドウ	149
リモート電源制御	152
プリンタ管理ユーティリティ	155
保守情報のメール通知	157
Web PrintAgent	161
印刷ログの出力	162

5章 消耗品の交換 169

消耗品について	170
トナーカートリッジを交換する	171
ドラムカートリッジを交換する	175
トナー回収カートリッジを交換する	179

6章 日常の保守 181

清掃・点検	182
清掃	182
点検	183
長時間使用しないときは	184
移動するときは	185

7章 故障かな?と思ったら 189

印刷できない	189
アラーム表示が出ている	191
印刷に異常が見られる	194
思うように印刷できない	198
PrintAgentシステムが立ち上がらない/機能の一部が使用できない	202
プリンタステータスウィンドウが正しく動作しない	204
E-mailメンテナンスができない	206
リプリントできない	207
PrintAgentを正しく動作させるために	208
PrintAgentを動作させる前に	208
PrintAgentの動作中は	212
PrintAgentの制限事項	212
OSをアップグレードする場合	212
紙づまりのときは	213
紙づまりの発生箇所	213
紙づまりの処置	214
ユーザーサポートについて	228
お客様登録申込書について	228
保証について	228
修理に出される前に	229
保守サービスについて	230
プリンターの寿命について	231
補修用部品および消耗品について	231
ユーザーズマニュアルの再購入について	231
情報サービスについて	231
プリンターソフトウェアをフロッピーディスクで必要な場合	232
プリンター・消耗品を廃棄するときは	232

8章 オプション 233

オプション品の紹介	234
増設ホッパー	238
増設ホッパーの設置に必要な高さ	238
増設ホッパーの取り付け	238
増設ホッパーの取り外し	243
250枚ユニバーサル用紙カセット/特A3用紙カセット	244
用紙カセットの取り外し	244

目次(続き)

用紙カセットの取り付け	245
増設メモリ	246
増設メモリの取り付け	246
ハードディスク	249
両面印刷ユニット	251
両面印刷ユニットの取り付け	251
両面印刷ユニットの取り外し	257
LANアダプター (PR-NP-03TR2)	258

付録 技術情報..... 261

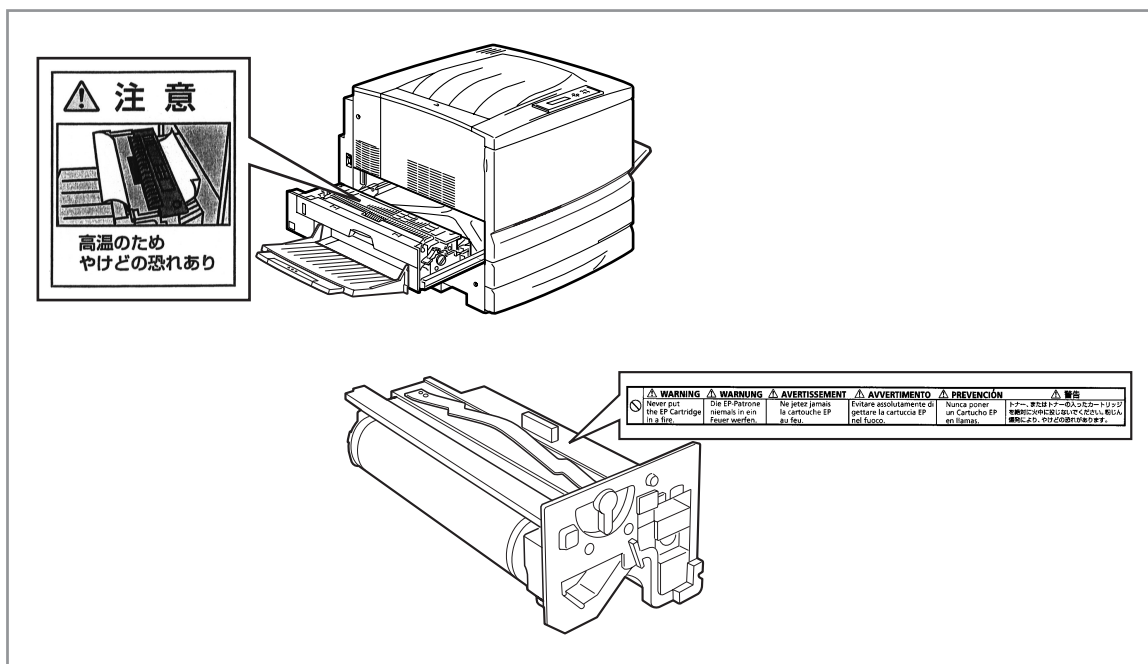
仕様	261
用紙の規格	264
通常印刷(片面印刷)時	264
自動両面印刷時	265
手動両面印刷(手差しトレイ給紙)	265
印刷範囲	266
定形用紙	266
印刷範囲	267
印刷保証領域	270
文字コード表	271
1バイト系コード表	271
2バイト系コード表	272



安全にお使い いただくために

警告ラベルについて

Color MultiWriter 9250C内の危険性を秘める部品やその周辺には警告ラベルが貼り付けられています。これはプリンターを操作する際、考えられる危険性を常にお客様に意識していただくためのものです。もしこのラベルが貼り付けられていない、はがれかかっている、汚れているなどして判読できない状態でしたらサービス担当者または販売店にご連絡ください。



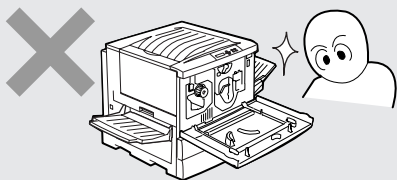
警告ラベルの位置

安全上のご注意

ここで示す注意事項はプリンターを安全にお使いになる上で特に重要なものです。この注意事項の内容をよく読んで、ご理解いただき、プリンターをより安全にご活用ください。記号の説明については表紙の裏の「安全にかかわる表示について」を参照してください。

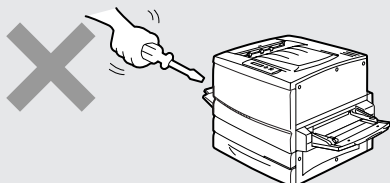


プリンターの内部をのぞかない



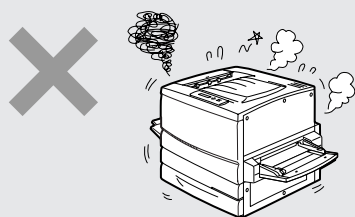
このプリンターはレーザー(レーザーダイオード)を使用しています。電源がONになっているときに内部をのぞいたり、鏡などを差し込んだりしないでください。万一、レーザー光が目に入ると失明するおそれがあります(レーザー光は目に見えません)。

分解・修理・改造はしない



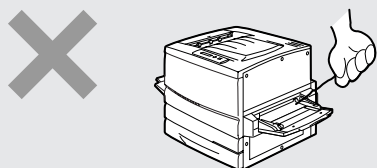
ユーザズマニュアルに記載されている場合を除き、分解したり、修理・改造を行ったりしないでください。プリンターが正常に動作しなくなるばかりでなく、感電したり火災になったりするおそれがあります。

煙や異臭、異音が生じたら使わない



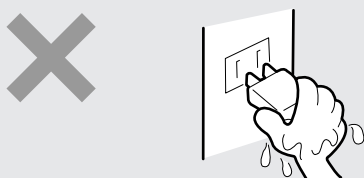
万一、煙、異臭、異音などが生じた場合は、ただちに電源スイッチをOFFにして電源プラグをコンセントから抜いてください。その後、販売店にご連絡ください。そのまま使用すると火災になるおそれがあります。

針金や金属片を差し込まない



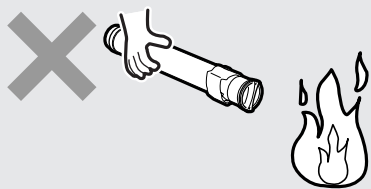
通気孔などのすきまから金属片や針金などの異物を差し込まないでください。感電のおそれがあります。

ぬれた手で電源プラグを抜かない



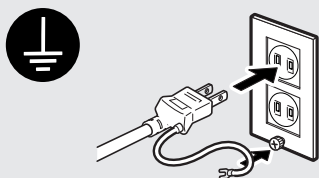
お手入れの際は電源プラグをコンセントから抜いてください。また、ぬれた手で抜き差しをしないでください。感電するおそれがあります。

火の中に投げ入れない



トナーカートリッジ、トナー回収カートリッジ、ドラムカートリッジを火の中に投げ入れないでください。粉じん爆発によりやけどのおそれがあります。

アース線の使用



万一漏電した場合の感電や火災事故を防ぐため、アース線を次のどれかに取り付けてください。

- 電源コンセントのアース端子
- 銅片などを650mm以上地中に埋めたもの
- 接地工事(第3種)を行っている接地端子

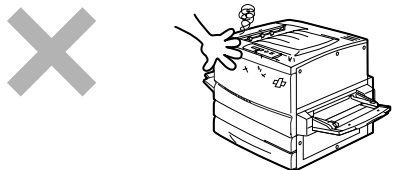
ご使用になる電源コンセントのアースをご確認ください。アースがとれない場所や、アースが施されていない場合は、お買い求めの販売店、またはNECの相談窓口にお問い合わせください。

ただし、次のようなところにはアース線を接続しないでください。

- ガス管(引火や爆発のおそれがあります。)
- 電話専用アース線および避雷針(落雷時に大量の電流が流れるおそれがあります。)
- 水道管や蛇口(配管の途中がプラスチックになっている場合はアースの役目を果たしません。)

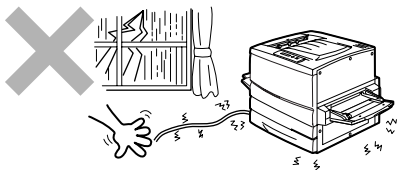
⚠ 注意

こわれた液晶ディスプレイには触らない



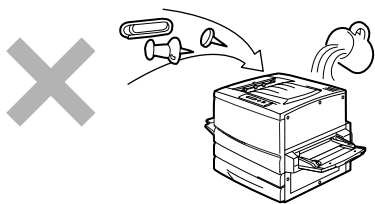
操作パネルの液晶ディスプレイ内には人体に有害な液体があります。壊れた液晶ディスプレイから流れ出た液体が万一、口に入った場合は、すぐにうがいをして医師に相談してください。また、皮膚に付着したり目に入った場合は、すぐに流水で15分以上洗浄して医師に相談してください。

雷が発生しそうなときは装置に触らない



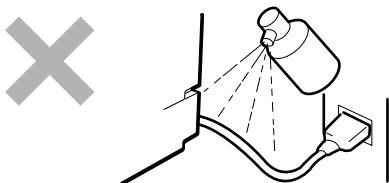
雷が発生しそうなときは電源プラグをコンセントから抜いてください。また雷が鳴りだしたらケーブル類も含めて装置には触らないでください。火災・感電の原因となります。

プリンター内に水や異物を入れない



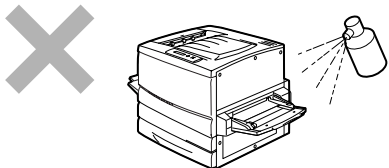
プリンター内に水などの液体、ピンやクリップなどの異物を入れないでください。火災や感電、故障の原因となります。もし入ってしまったときは、すぐ電源をOFFにして電源プラグをコンセントから抜いてください。分解したりしないで販売店に連絡してください。

電源コードに薬品類をかけない



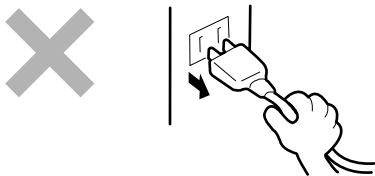
電源コードに殺虫剤などの薬品類をかけないでください。コードの被覆が劣化し、感電や火災の原因となることがあります。

引火しやすいものは使わない



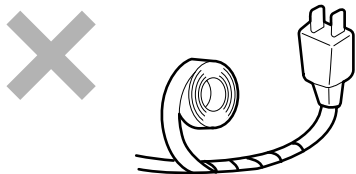
プリンター近く、または内部で強燃性スプレーや引火性溶剤を使用しないでください。引火により火災になるおそれがあります。

電源コードを抜くときはコードを引っ張らない



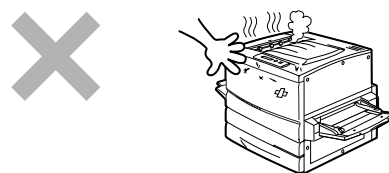
- 電源プラグを抜くときはプラグ部分を持って行ってください。コード部分を引っ張るとコードが破損し、感電したり火災になったりするおそれがあります。
- プリンターの電源を入れたままでコンセントからプラグを抜き差ししないでください。アークによりプラグが変形し、発熱により火災になるおそれがあります。

損傷した電源コードは使わない



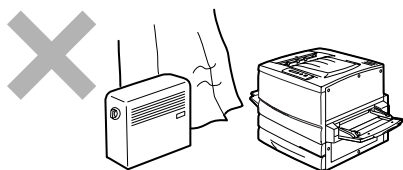
損傷した電源コード(芯線の露出、断線)はすぐ同じものと取り替えてください。損傷部分を補修してお使いにならないでください。ビニールテープなどで補修した部分が過熱し、感電したり火災になったりするおそれがあります。

高温注意



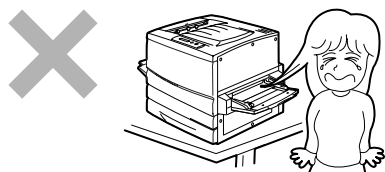
プリンターの内部には、使用中に高温になる定着ユニットという部品があります。カバーを開けて作業する場合は、十分に冷めてから行ってください。

発熱器具、燃えやすいものを近くに置かない



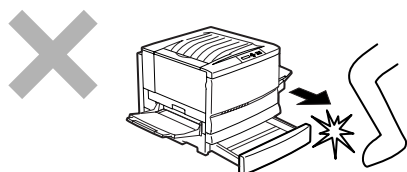
ストーブやヒーターなどの発熱器具に近い場所、揮発性可燃物やカーテンなどの燃えやすいものの近くにはプリンターを設置しないでください。発火するおそれがあります。

巻き込み注意



プリンターの動作中は用紙挿入口に手や髪の毛を近づけないでください。髪の毛を巻き込まれたり、指をはさまれたりしてけがをするおそれがあります。

カセットを引き出すときは



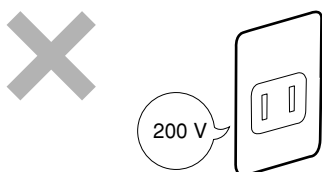
カセットを引き出すときは、ゆっくり引き出してください。カセットを勢いよく引き出すと、ひざなど身体にぶつかりけがをするおそれがあります。

目や口にトナーを入れない



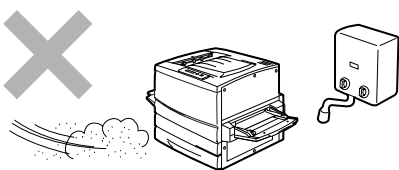
トナーカートリッジ、ドラムカートリッジ、トナー回収カートリッジはお子様の手の届かない所に保管してください。これらの部品に入っているトナーが、目や口等に入ったりすると健康を損なうおそれがあります。

電源プラグを100V以外のコンセントに差し込まない



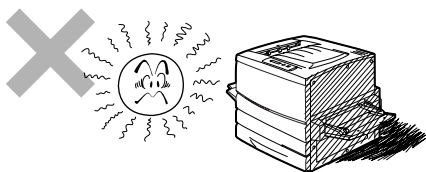
電源は指定された電圧、電流の壁付きコンセントをお使いください。指定外の電源を使うと火災や漏電になることがあります。

ほこり・湿気の多い場所には置かない



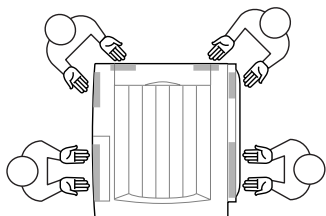
- プリンターをほこりの多い場所、給湯器のそばなど湿気の多い場所には置かないでください。火災になることがあります。
- プラグ部分は時々抜いて、乾いた布でほこりやゴミをよくふき取ってください。ほこりがたまったままで、水滴などが付くと発熱し、火災になることがあります。

直射日光の当たるところには置かない



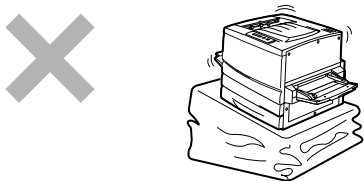
プリンターを窓ぎわなどの直射日光が当たる場所には置かないでください。そのままにすると内部の温度が上がり、プリンターが異常動作したり、火災を引き起こしたりするおそれがあります。

プリンターを運ぶときは



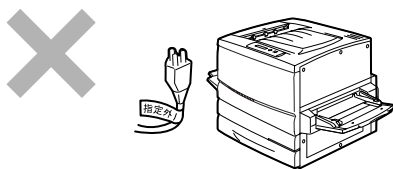
プリンターの重量は約70kgの重さがあります(消耗品、用紙カセットを含む)。装置側面の取っ手を持ち、装置前面に手をそえて4人以上で運んでください。ひとりで運ぶと腰を痛めるおそれがあります。

不安定な場所に置かない



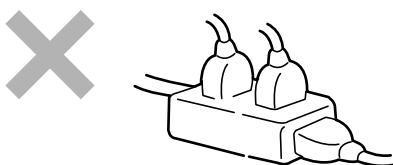
プリンターを不安定な場所には置かないでください。けがや周囲の破損の原因となることがあります。

指定以外の電源コードは使わない



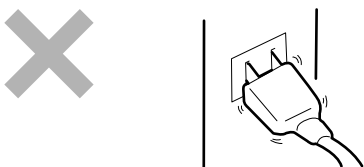
プリンターに添付されている電源コード以外のコードを使わないでください。電源コードに定格以上の電流が流れると、火災になるおそれがあります。

電源コードをたこ足配線にしない



コンセントに定格以上の電流が流れると、コンセントが過熱して火災になるおそれがあります。

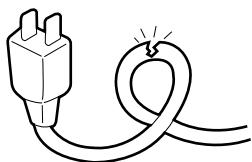
電源プラグを中途半端に差し込まない



電源プラグは根元までしっかりと差し込んでください。中途半端に差し込むと接触不良によって発熱し、火災が発生するおそれがあります。また中途半端な差し込み部にほこりがたまると、水滴などが付いたとき発熱し、火災になるおそれがあります。

次ページに続く

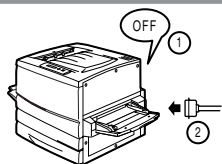
電源コードは曲げたり、ねじったりしない



電源コードを無理に曲げたり、ねじったり、束ねたり、ものを載せたり、はさみ込んだりしないでください。またステーブル等で固定することも避けてください。コードが破損し、感電したり火災になったりするおそれがあります。

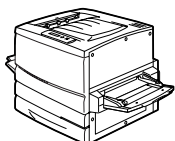
正しく動作させるために

プリンターを正しく動作させるために、次に示す注意事項を守ってください。

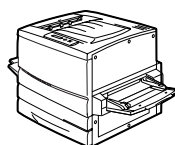


プリンターケーブルやオプションの取り付け、取り外しを行う前に電源スイッチをOFFにしてください。電源が入ったまま行くと誤動作したり、故障することがあります。

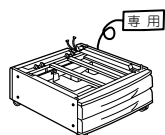
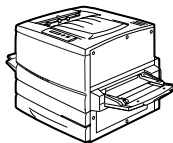
Check!



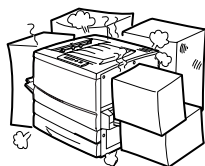
用意したプリンターケーブルがお客様のコンピューターに合っていることを確認してください。(プリンターケーブルについてはオンラインマニュアル「プリンターの設定と技術情報」を参照してください。)



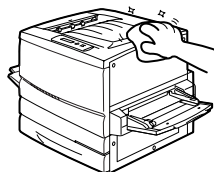
ご使用になる各OSコンピューター環境に合った方法でコンピューター側からプリンターを指定してください。



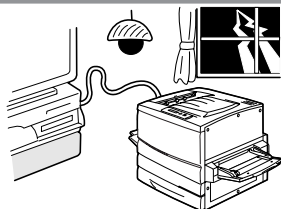
消耗品やオプションは専用のものをお使いください。専用以外のものはたとえ取り付けることができても正常に動作しないばかりか、プリンター本体が故障することがあります。(詳しくは、本書の8章をお読みください。)



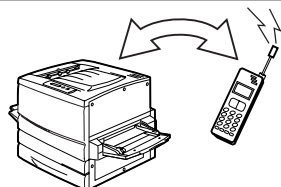
プリンターの周りに物を置いてプリンターの通気孔をふさがないようにしてください。プリンター内の温度が異常に高くなり、正しく動作しなくなることがあります。



定期的にプリンターを清掃してください。(清掃の内容は本書の6章で説明しています。)定期的な清掃は印刷品位を保つだけでなく、さまざまな故障の発生を未然に防ぐ効果もあります。



落雷等が原因で瞬間的に電圧が低下することがあります。この対策として交流無停電電源装置等を使用することをお勧めします。



携帯電話、PHSをプリンターの近くで使用しないでください。プリンターが異常動作するおそれがあります。

プリンティングスタイル「MOPYING」とは

～Color MultiWriterを使って手間もコストも大幅削減！～

NEC Color MultiWriter 9250Cに搭載されているPrintAgentの機能を使うと従来は机上で行っていた作業やコピー機を使っていた仕事がすべてパソコン上で処理できるようになります。

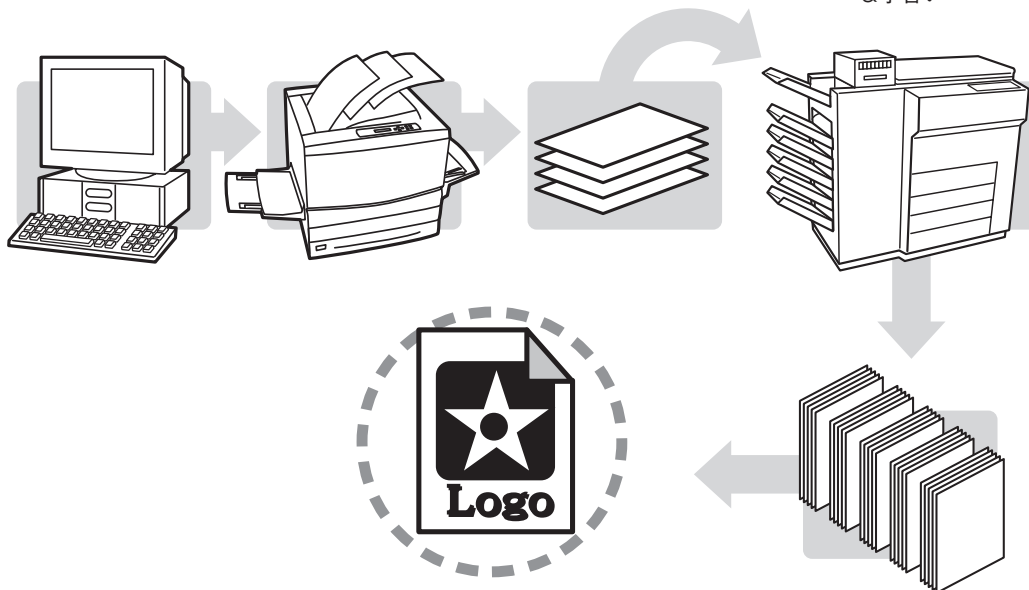
同機能を持ったコピー機と比較した場合、導入コストやランニングコストを低く抑えることができます。

コピーを使わず必要部数をそのまま印刷(MOPYING)

会議の資料は原稿をコピー機で複数コピーするのではなくColor MultiWriterで必要部数を直接印刷することをお勧めします。Color MultiWriterはコピー機なみの印刷速度、両面印刷機能、丁合い機能を備えています。

コピー機を使った複写出力

- ① 原稿を作成
- ② 原稿を出力
- ③ 原稿の順番をそろえる
- ④ 必要部数を両面コピー & 丁合い

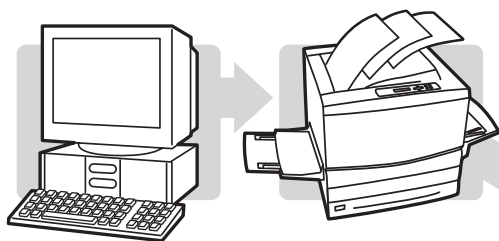


せっかくのカラー印刷が黒くつぶれた白黒の仕上がり

- ⑤ 出来上がり

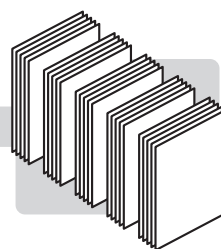
MOPYINGによるオリジナル出力

- ① 原稿を作成・順番をそろえる
- ② 必要部数を両面印刷&丁合い



資料がすべてオリジナルだからきれいなカラー印刷

- ③ 出来上がり



原稿に合わせて、いちいちコピー機のように濃度調整をする必要がなくカラーで印刷されたものが黒くなりません。Color MultiWriter 9250Cは600dpi(23.6ドット/mm)の解像度でカラー印刷の資料が必要部数そろいます。

コピー機よりコストが安い

Color MultiWriterを使った場合、コピー機のような契約によるコピーチャージや定期保守費用などを必要としません。Color MultiWriter 9250Cで使用する約20,000ページ*1印刷可能なドラムカートリッジと約6,000ページ*2印刷可能なトナーカートリッジ(イエロー、マゼンタ、シアンの場合。ブラックは約5,500ページ*2)を使用する時の費用は1枚あたりモノクロ印刷時約3.6円*3、カラー印刷でも約15.6円*3と低コスト。

Color MultiWriterの導入は同等機能のカラーコピー機を導入する場合と比較した場合、ランニングコストが約1/5以下となり、大幅な経費削減になります。

*1 カラー/モノクロ比1:1印刷の場合

*2 A4画像面積比5%の場合

*3 平成14年5月現在

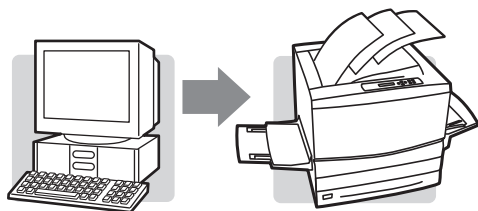
一度印刷した文書なら、すぐリプリント(再印刷)

「リプリント機能」を使うと一度でも印刷したデータなら設定範囲内でパソコンのプールフォルダーに残しておき、再印刷することができます。これを使えばいちいちアプリケーションを立ち上げずにコピー感覚ですぐ再印刷。

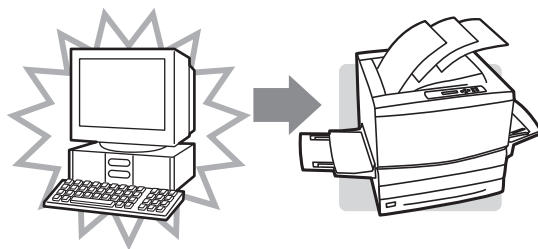
しかも、蓄えた印刷データを自由に組み合わせることも可能です。

コピー作業のように原稿を持って席とコピー機を往復することはありません。自席でPrintAgentを使って作業は終了です。

① 一度印刷したデータなら・・・



② PrintAgentが覚えているのでアプリケーションを立ち上げなくてもすぐ再印刷

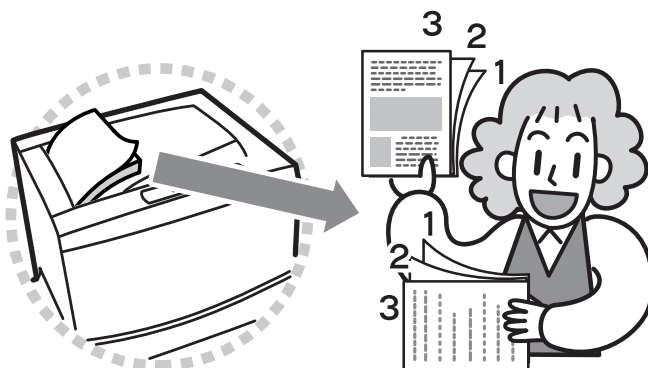


しかも、覚えているドキュメントで自由な組み合わせが可能(ジョブ結合)

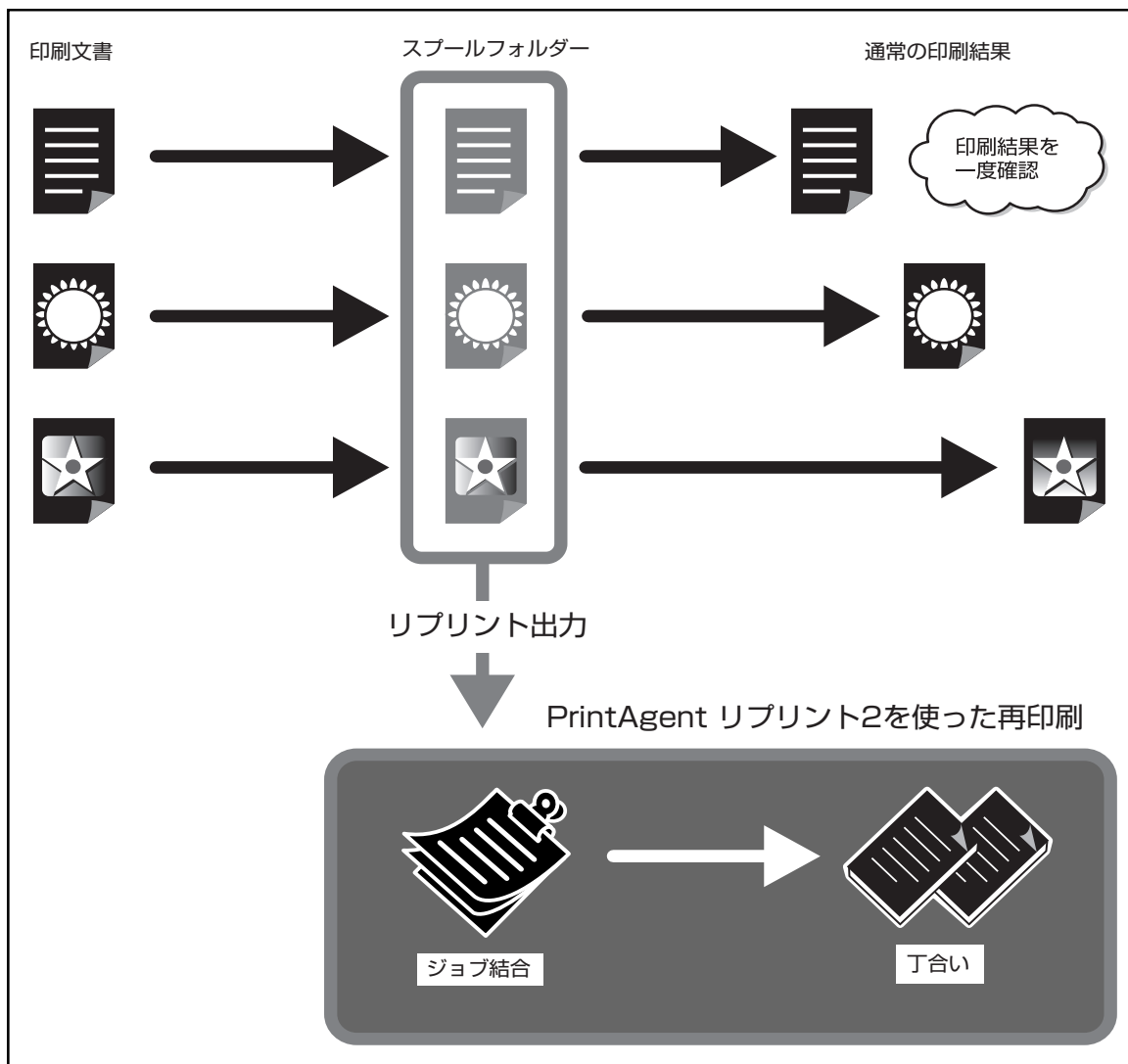


さっき印刷した1月分と3月分の資料を再印刷したい！

さらに、再印刷する文書でも丁合いされた出力が可能です！



リプリント機能はColor MultiWriterに添付されている印刷統合ソフトウェア「PrintAgent」のPrintAgent リプリント2が提供します。PrintAgent リプリント2を使ったMOPYINGのフローは以下のとおりです。

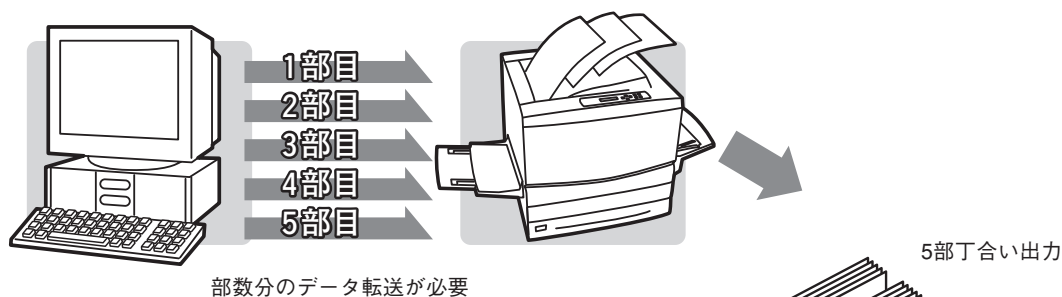


コピー機なみの高速印刷・電子ソートですばやい仕上がり

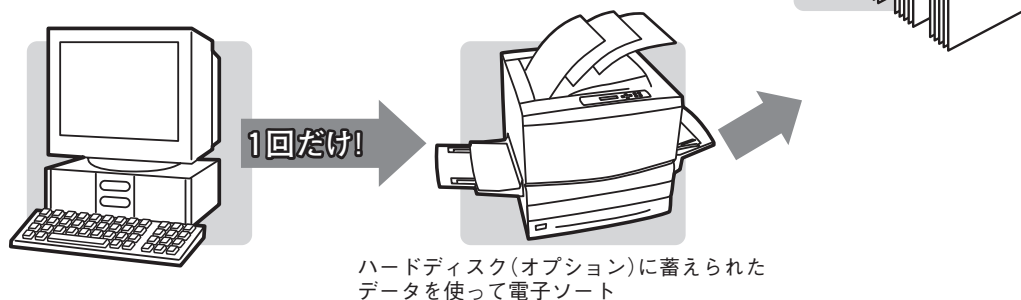
Color MultiWriter 9250Cはコピー機さながらの毎分35ページ(モノクロ印刷時)の高速印刷を実現。電子ソート機能*を使えばパソコンからプリンターへ部数分のデータ転送が不要です。プリンターのハードディスクに印刷データを蓄え、必要部数を印刷するのでトータル印刷処理時間が短縮されます。

従来の丁合い機能を使った出力

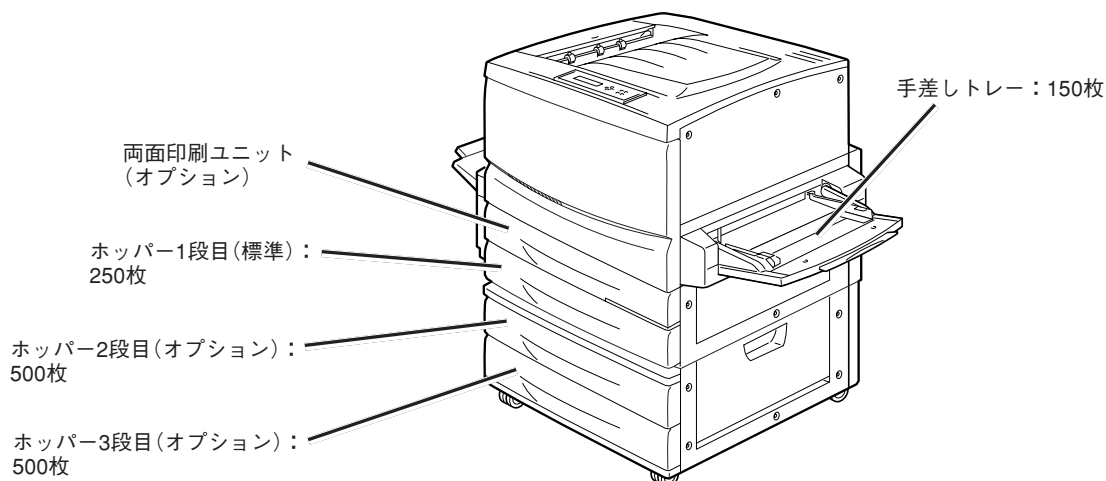
* 電子ソート機能を有効にする場合、ハードディスク(オプション)の装着が必要です。



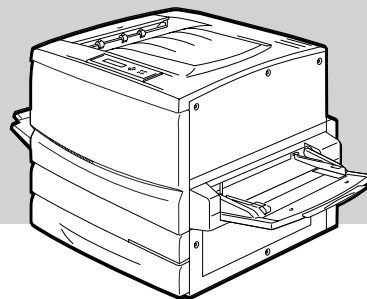
電子ソート機能を使った出力



Color MultiWriter 9250Cは増設ホッパ(500×2)を取り付けることで、標準ホッパー、手差しトレイも合わせた用紙容量は最大1,400枚。まさにコピー機なみの用紙容量です。



1章 プリンターの設置



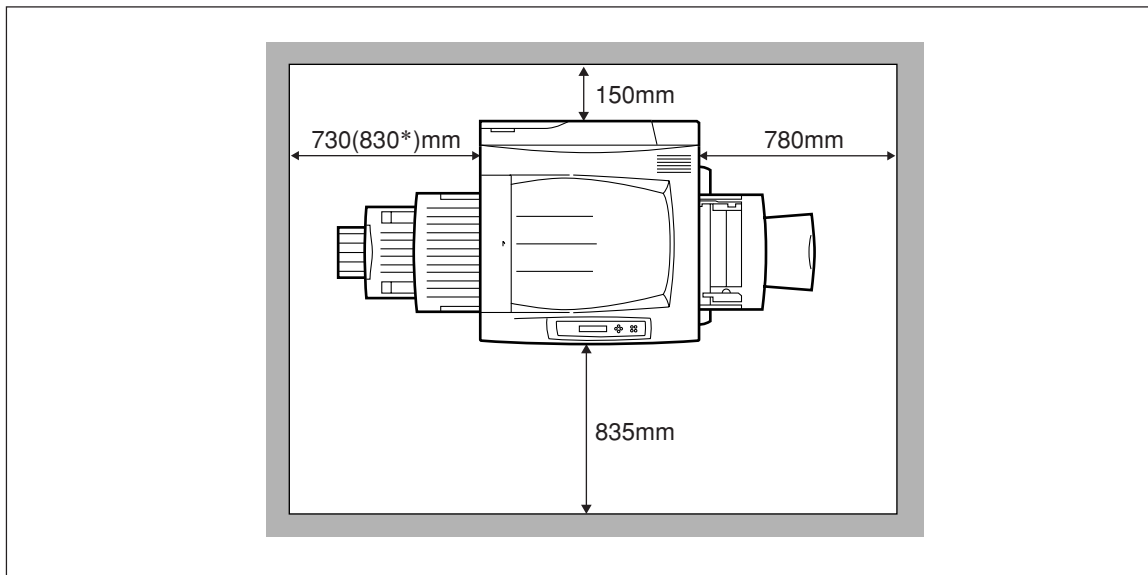
この章では、お買い上げになったプリンターの箱を開けて、中身を確認し、テスト印刷ができるようになるまでを次のような手順で説明します。

- ① 設置に必要なスペースを用意する
- ↓
- ② 箱の中身を確認する
- ↓
- ③ 各部の名称を確認する
- ↓
- ④ 梱包材を取り外す
- ↓
- ⑤ 各部品をセットアップする
- ↓
- ⑥ 用紙をセットする
- ↓
- ⑦ 電源コードを接続する
- ↓
- ⑧ テストを印刷する
- ↓
- ⑨ ネットワークに接続する
- ↓
- ⑩ パラレルインターフェースで接続する

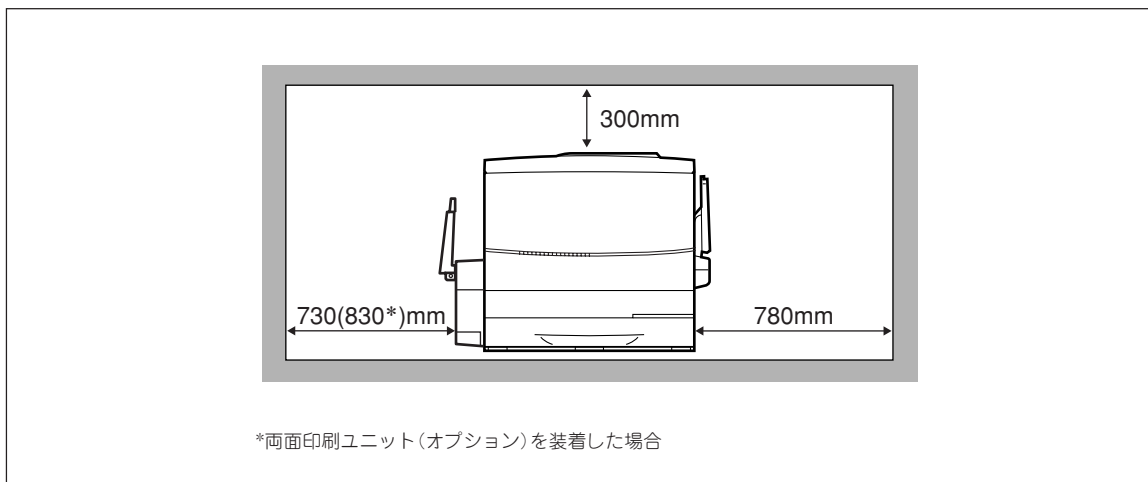
プリンターを運搬するとき、またプリンターを廃棄するときの注意事項は、6章「日常の保守」に記載されています。

1 設置に必要なスペースを用意する

Color MultiWriter 9250Cの設置に必要なスペースは次のとおりです。Color MultiWriter 9250Cを安全に、快適にご使用いただくために十分なスペースを確保し、風通しのよい場所に設置してください。

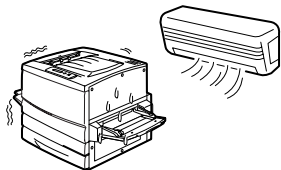


プリンター上面図

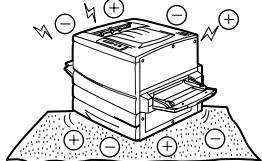


プリンター正面図

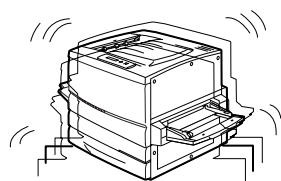
次のような場所には設置しないでください。



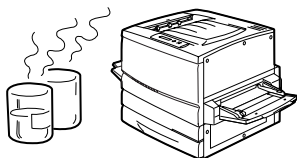
直射日光の当たる場所、湿気の多い場所、温度変化の激しい場所(暖房器、エアコン、冷蔵庫などの近く)には設置しないでください。温度変化により結露現象が起こり、故障の原因となることがあります。



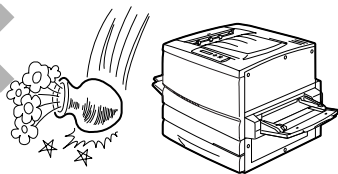
じゅうたんを敷いた場所では使用しないでください。静電気による障害で装置が正しく動作しないことがあります。



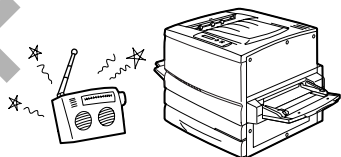
強い振動の発生する場所に設置しないでください。装置が正しく動作しないことがあります。



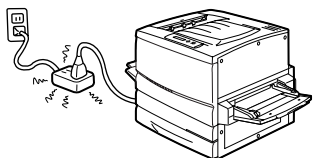
腐食性ガスの発生する場所、薬品類がかかるおそれのある場所には設置しないでください。部品が変形したり傷んだりして装置が正しく動作しなくなることがあります。



上から物が落ちてきそうな場所には設置しないでください。衝撃などにより装置が正しく動作しないことがあります。



ラジオやテレビなどの近くには設置しないでください。プリンターのそばで使用すると、ラジオやテレビの受信機などに受信障害を与えることがあります。



添付の電源コードのみでは届かない場所に設置しないでください。延長コードの過容量、延長コードへのコンセントの差し込みにより発熱するおそれがあります。

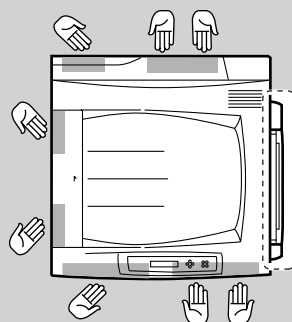
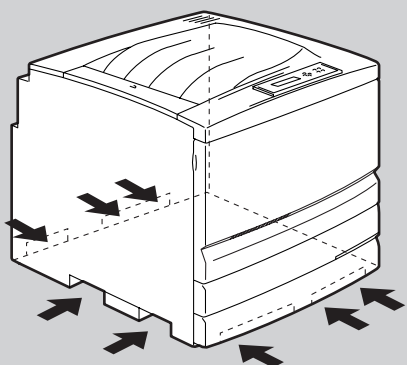
2 箱の中身を確認する

箱を開けて、20ページに示すものがすべてそろっていることを確認し、それぞれの点検を行ってください。万が一足りないものや損傷しているものがある場合には、販売店に連絡してください。

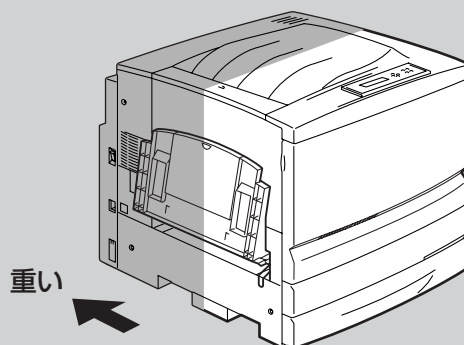
⚠ 注意

プリンターを設置場所へ移動する際には、次の点に注意して持ち運んでください。

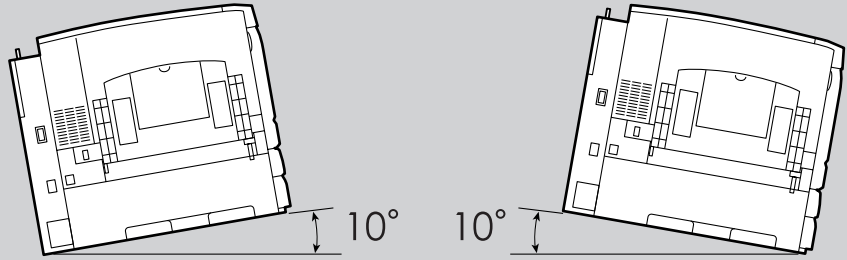
- 本プリンターの質量は、消耗品、用紙カセットが装着されている状態で約70kgです。4人以上で持ち運んでください。
- 本プリンターを持ち上げるときは、プリンター正面に向かって、前後両側と左側の下方にあるくぼみを両手でしっかりと持ってください。このくぼみ以外を持って、持ち上げることは絶対にしないでください。落下によりケガをするおそれがあります。



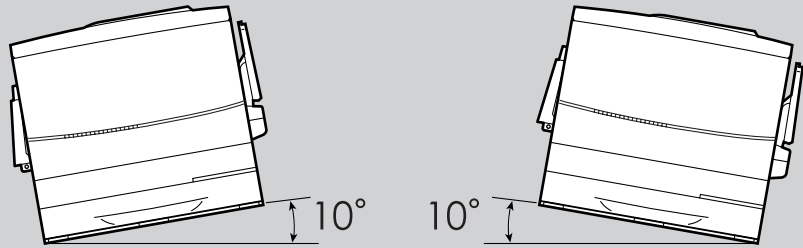
- プリンターを持ち上げるときには十分にひざを曲げて、腰を痛めないように注意してください。
- 本プリンターはフロントカバー側よりも背面側のほうが重くなっています。運搬時には比重の違いに注意してください。



- 本プリンターを前後、左右方向に10度以上傾けず、水平にして持ち運んでください。転倒などによりケガをするおそれがあります。また、プリンター内部の消耗品がこぼれるなど故障の原因となります。

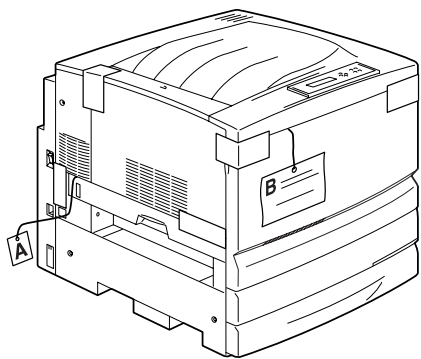


側面から見た図



正面から見た図

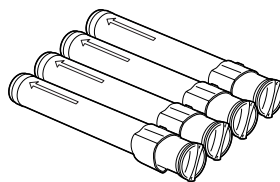
Color MultiWriter 9250C本体



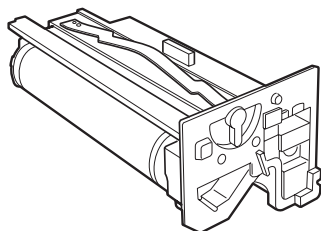
フェイスアップトレイ



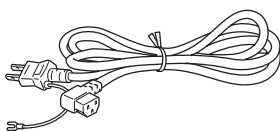
トナーカートリッジ
(ブラック、イエロー、
マゼンタ、シアン)



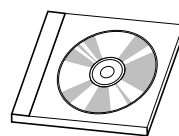
ドラムカートリッジ



電源コード



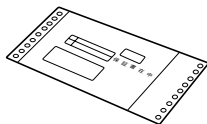
プリンターソフトウェア
CD-ROM



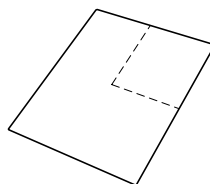
ユーザーズマニュアル
(本書)



保証書



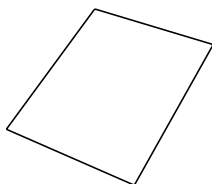
お客様登録申込書



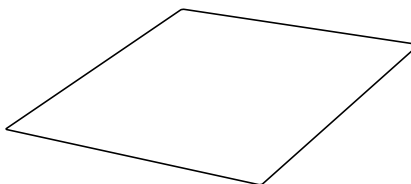
NECサービス網一覧表



ソフトウェアのご使用条件



設置手順書

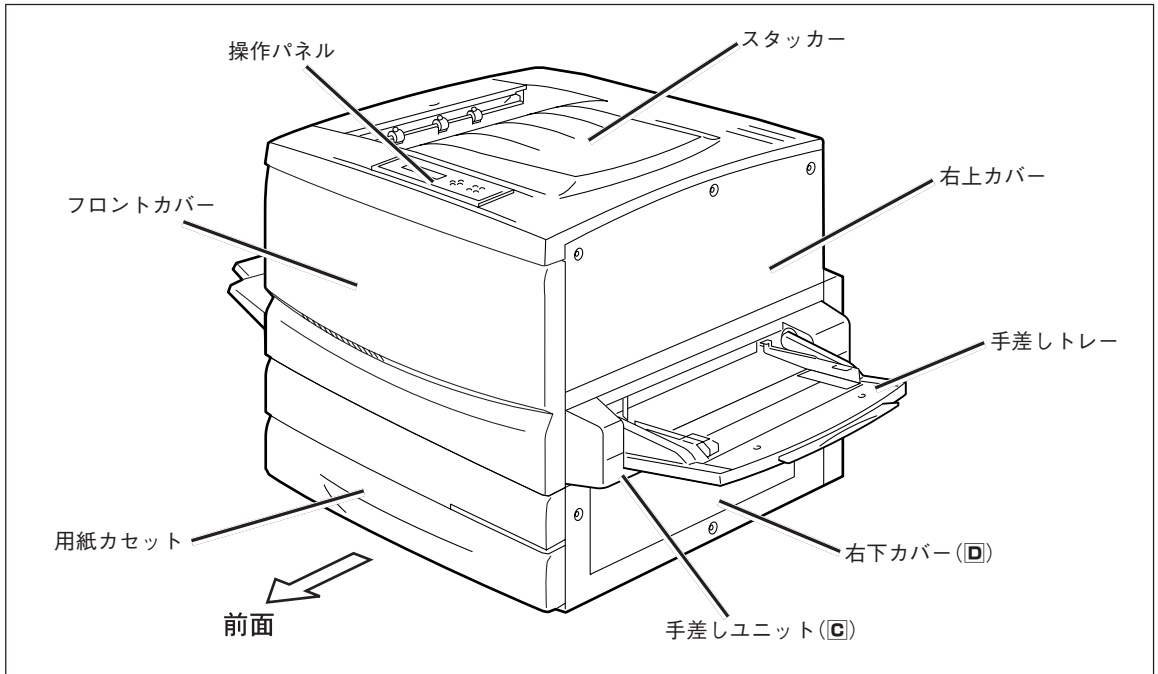


— チェック —

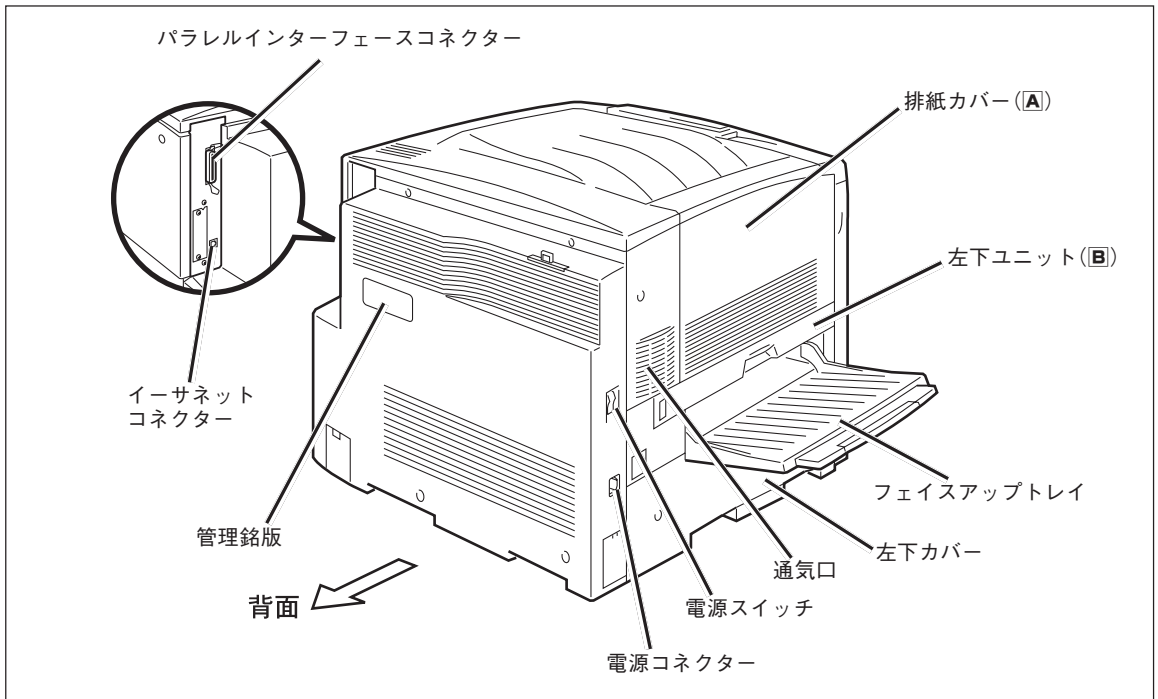
- 保証書とNECサービス網一覧表は大切に保管してください。
- お客様登録申込書は、所定事項を記入の上、投函してください。
- 移転などプリンターを長期移動する可能性のある場合は、梱包材料(箱や緩衝材など)を保管しておいてください。

3 各部の名称を確認する

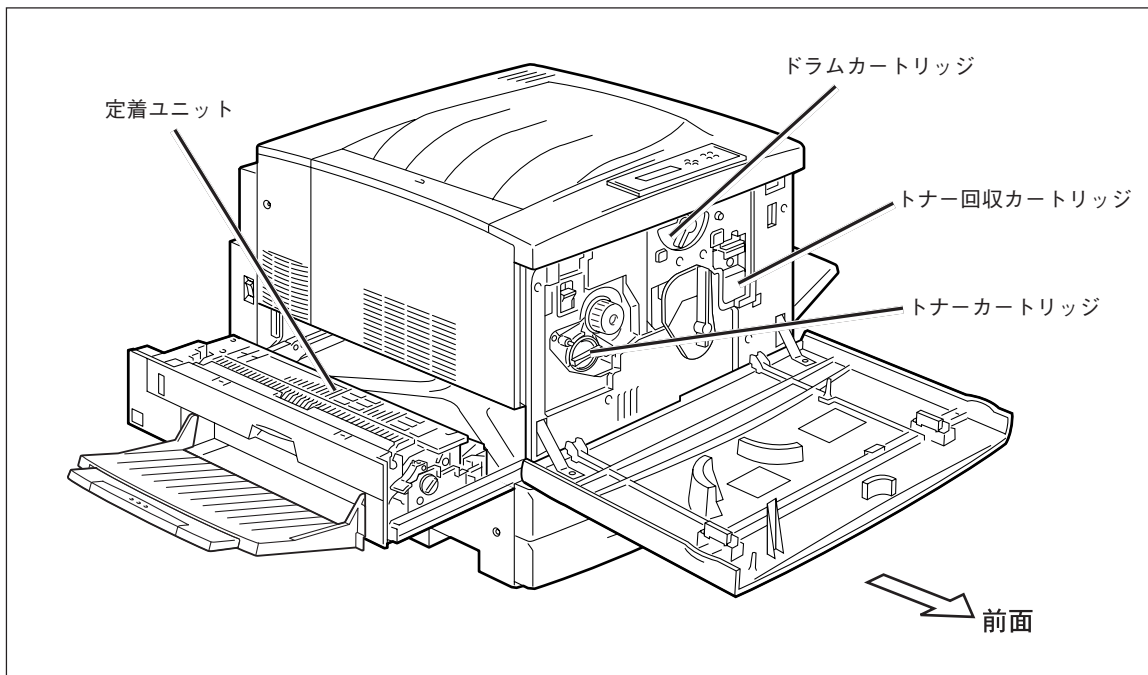
プリンターの各部の名称について説明します。プリンターを使用する前にそれぞれの名称と位置を確認してください。()は各カバーに貼り付けられているラベルの表示です。



プリンター前面



プリンター背面



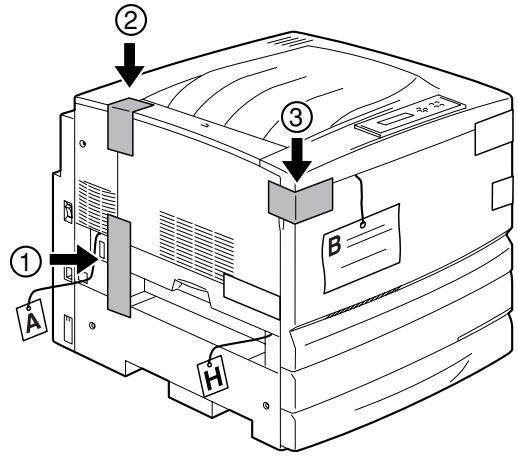
プリンター内部

4 梱包材を取り外す

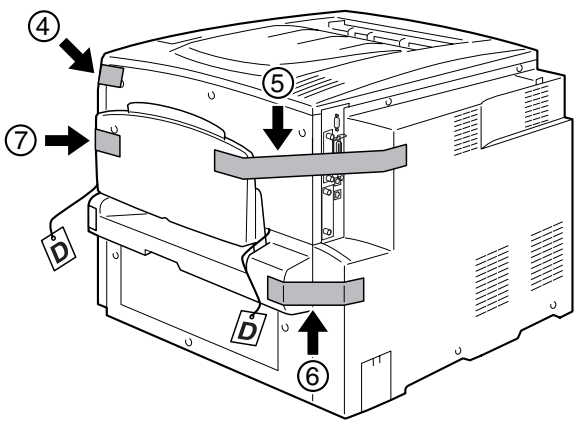
① テープを取り外す

梱包箱から取り出したプリンターは、開閉部など9か所がテープで留められています。下の図を参照して、すべてのテープをはがしてください。

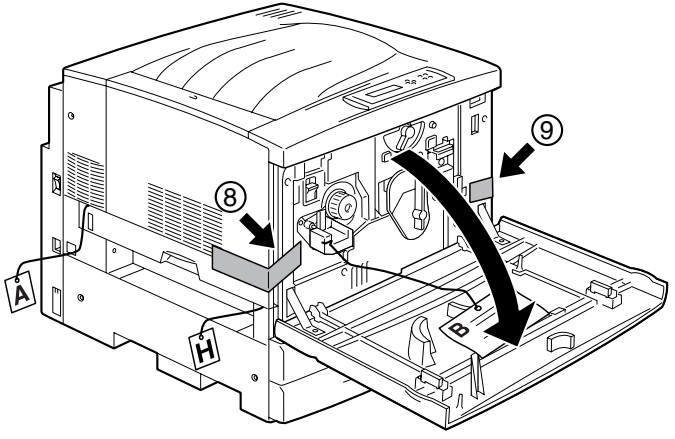
本体左側



本体右側

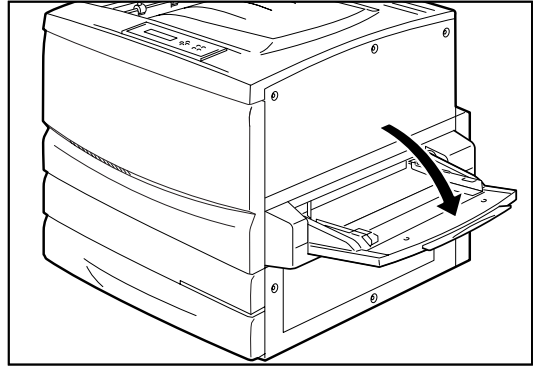


フロントカバー内側

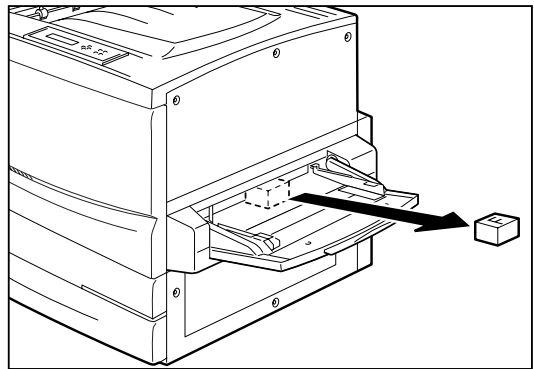


② 手差しユニットのスペーサーを取り外す

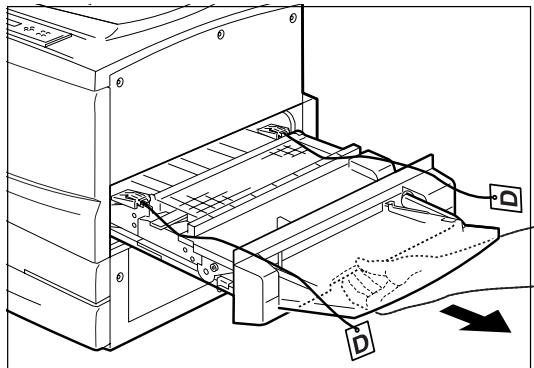
1. 手差しトレイを開く。



2. 図の位置にあるスペーサー(F)を取り外す。



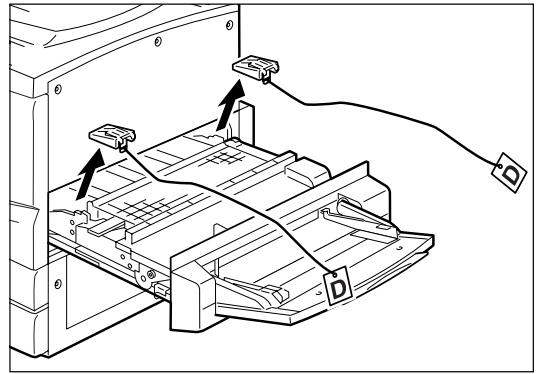
3. 手差しユニット(C)を、止まるまでゆっくり引き出す。



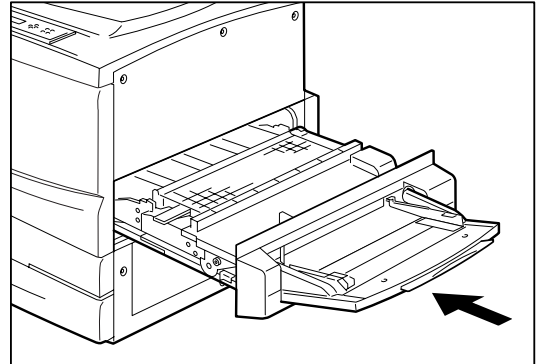
4. 図の位置にあるオレンジ色のスペーサー(□)を引き抜いて外す。

— ✓ チェック —

移転などプリンターを長距離移動する可能性がある場合は、Dのスペーサーをなくさずに保管しておいてください。

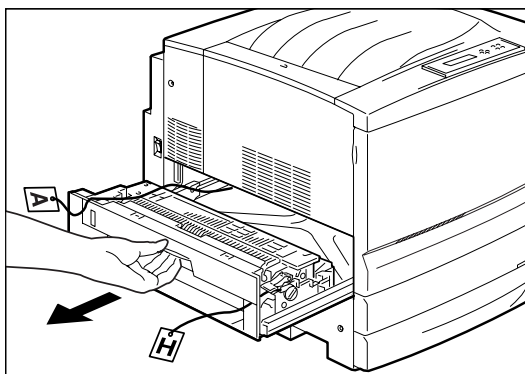


5. 手差しユニット(□)を、プリンターの奥までしっかり押し込む。

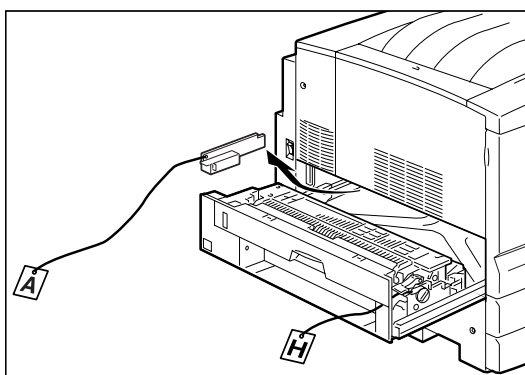


③ 左下ユニットのスペーサーを取り外す

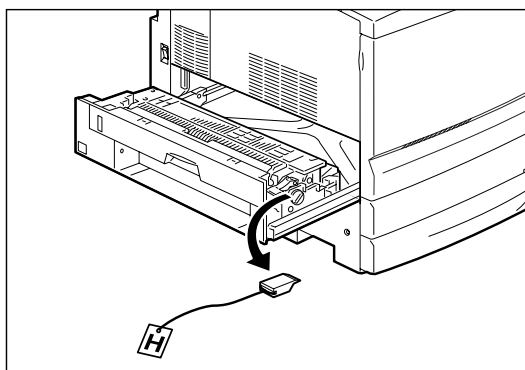
1. 左下ユニット(B)を止まるまで引き出す。



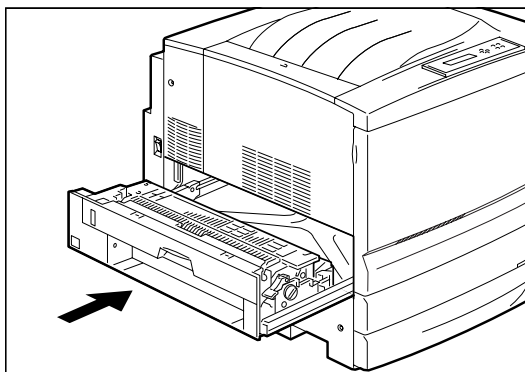
2. 左下ユニット(B)の奥にあるスペーサー(A)を、スペーサーに付いているヒモを引いて取り外す。



3. 左下ユニット(B)の奥にあるスペーサー(H)を、スペーサーに付いているヒモを引いて取り外す。

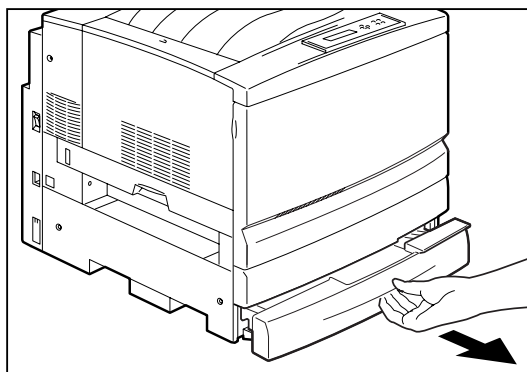


4. 左下ユニット(B)を、プリンターの奥までしっかり押し込む。



④ 用紙カセットのスペーサーを取り外す

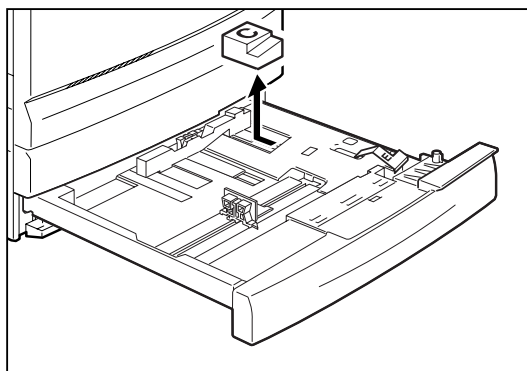
1. 用紙カセットを止まるまで手前に引き出す。



2. 図の位置にあるスペーサー(㊸)を取り除く。

— チェック —

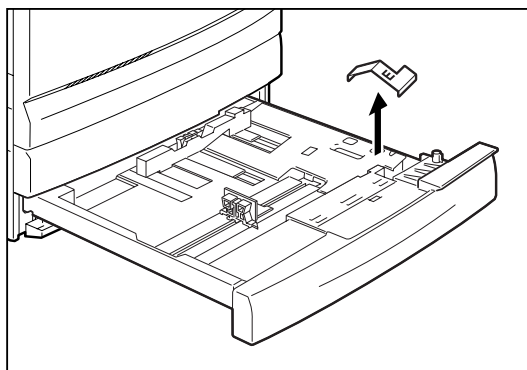
スペーサーはコの字の形をしています。いったんプリンターの奥側にずらしてから、上に持ち上げてください。



3. 図の位置にあるスペーサー(㊹)を取り除く。

— チェック —

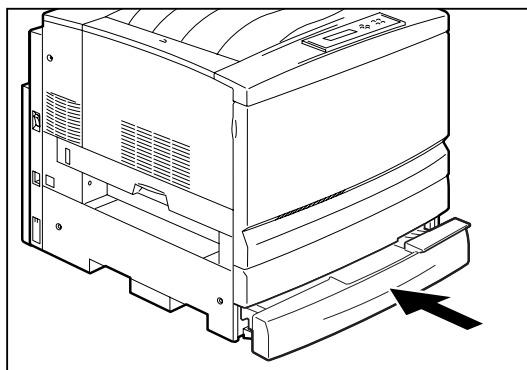
移転などでプリンターを長距離移動する可能性がある場合は、㊸および㊹のスペーサーをなくさずに保管しておいてください。



4. 用紙カセットを、プリンターの奥までしっかり押し込む。

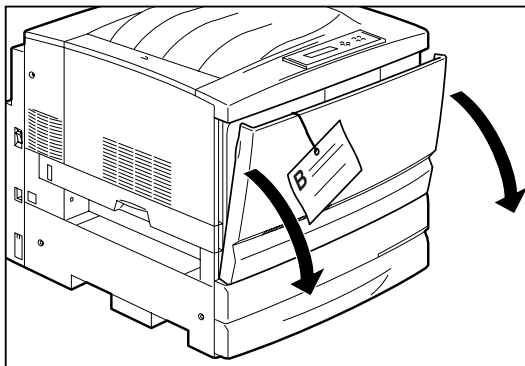
— チェック —

用紙カセットを無理な力で勢いよく押し込みすぎないでください。



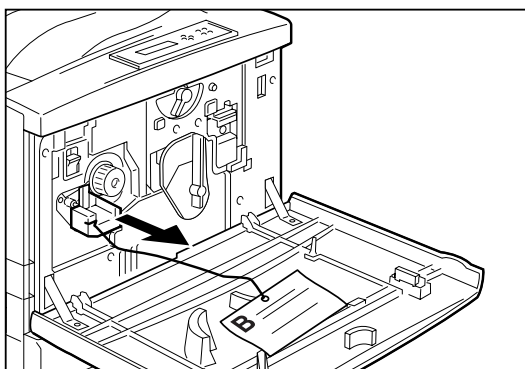
⑤ トナーカートリッジ取り付け口からスペーサーを取り外す

1. フロントカバーを開く。



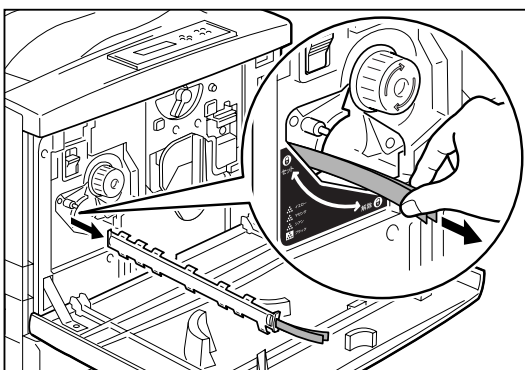
2. 図の位置にある回転止めスペーサー(回)を引き抜いて外す。

移転などプリンターを長距離移動する可能性がある場合は、Bのスペーサーをなくさずに保管しておいてください。



3. トナーカートリッジ取り付け口にある取っ手(回)を引っばってトナーカバーを取り外す。

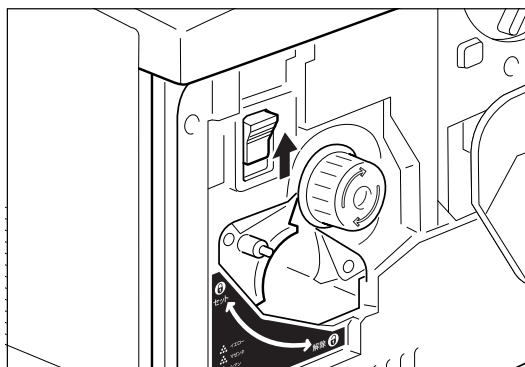
このトナーカバーは、4つのトナーカートリッジにそれぞれ取り付けられています。以下の手順で残りの3つも取り外します。



4. 回転防止スイッチを「カチッ」と音がするまで押し上げ、手を離します。

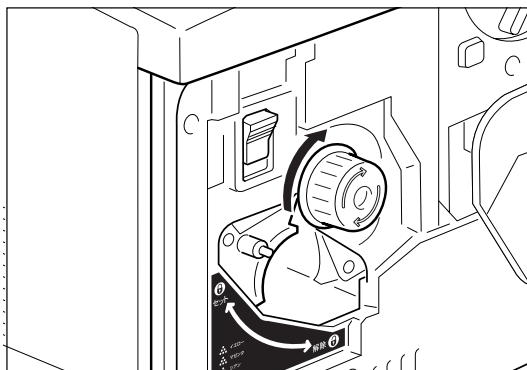
—  チェック —

回転防止スイッチを押し上げたら、手を離してください。回転防止スイッチは、次の手順でノブを回すと自動的に下がるしくみになっています。

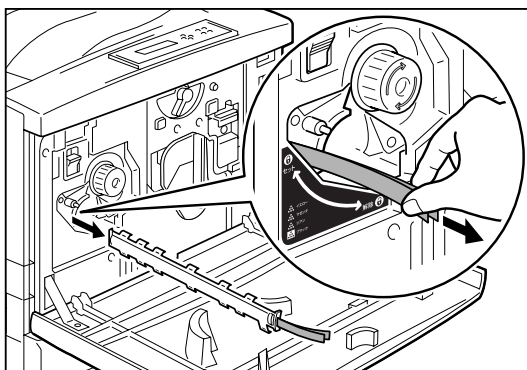


5. ノブを矢印の方向に止まるまで回し、次のカートリッジの取り付け口に移動する。

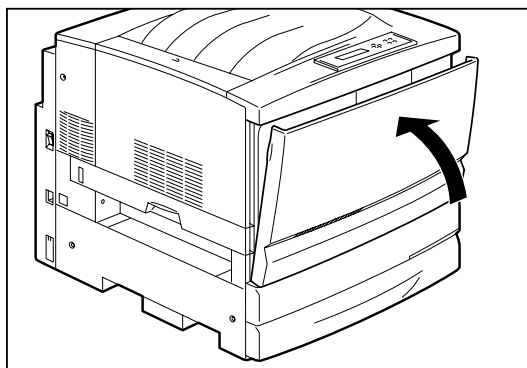
ノブを回すと、「カチッ」と音がして回転防止スイッチが下がります。



6. 正面に移動してきたトナーカバーを、先端の取っ手を引っ張って外す。
7. 手順4～6の操作を繰り返します。4つのトナーカバーがすべて取り外されていることを確認する。



8. フロントカバーを閉める。



オプションの開梱方法については、「第8章 オプション」を参照してください。

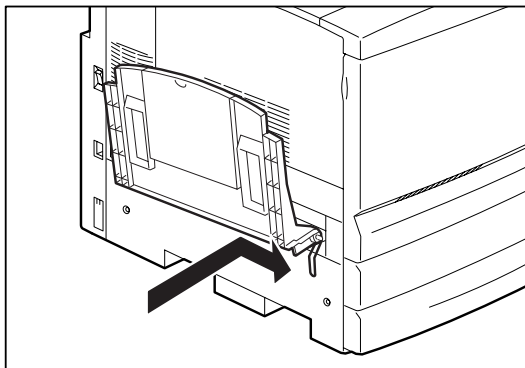
5 各部品をセットアップする

① フェイスアップトレイを取り付ける

次の手順に従ってフェイスアップトレイを取り付けます。

1. フェイスアップトレイを立てるように持ち、トレイの右側の突起部をプリンター側の穴にはめ込む。

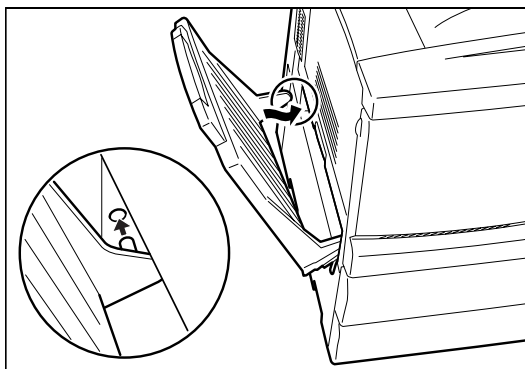
このとき、金属部分がプリンターの中に入らず、トレイの下側に出るようにしてください。



2. フェイスアップトレイの左側の突起部をプリンター側の穴にはめ込む。

—  チェック —

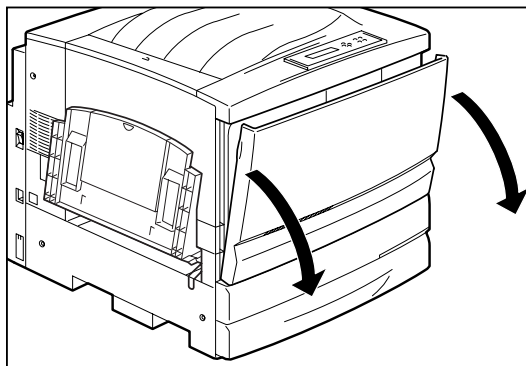
フェイスアップトレイの突起部は、破損しやすいので注意してください。



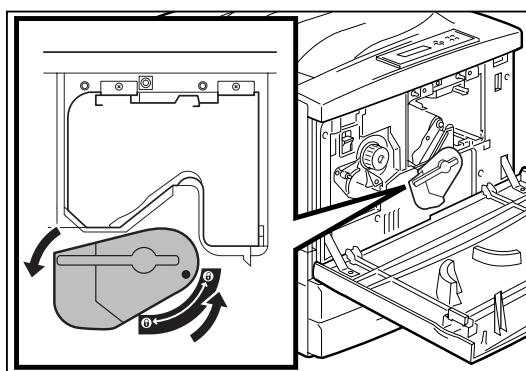
② ドラムカートリッジを取り付ける

次の手順に従ってドラムカートリッジの保護テープをはがします。
ドラムカートリッジの取り扱いの詳細は、175ページを参照してください。

1. フロントカバーを開く。



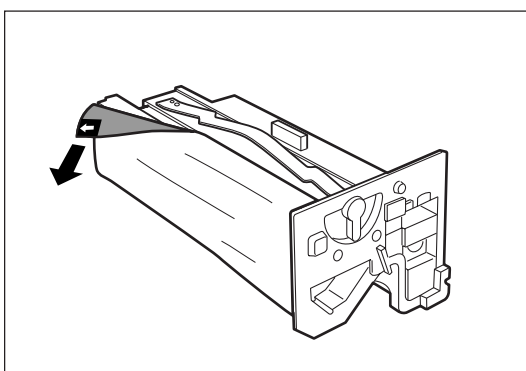
2. オレンジ色のレバーAを図の矢印の方向に回し、「●」印を解除位置(🔓)に合わせる。



3. 新しいドラムカートリッジを梱包から取り出し、カートリッジを覆っている保護シートをはがす。

— ✓ チェック —

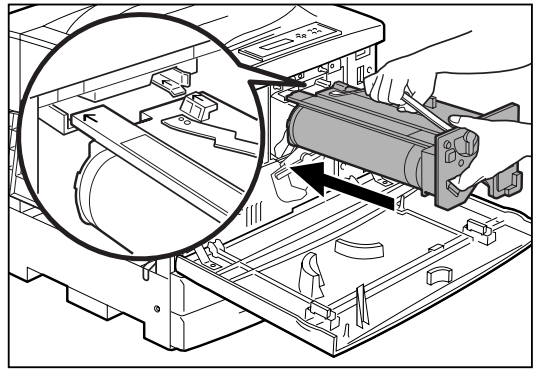
- ドラム表面(青色)には触れないでください。また、ドラム表面に物をぶつけたり、こすったりしないでください。ドラムの表面に傷や手の脂、汚れなどがつくと、印刷品質が悪くなります。
- 印刷品質を維持するために、保護テープはドラムカートリッジを水平にした状態ではがしてください。



4. ドラムカートリッジの取っ手を持ち、ガイドをプリンター本体のレールにセットして、プリンターの奥まで押し込む。

—  チェック —

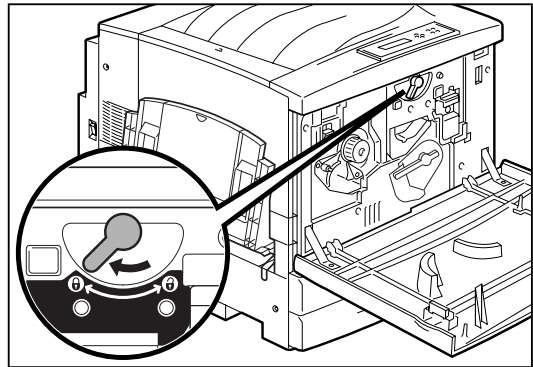
- ドラムカートリッジのガイドがきちんとセットされていない状態で挿入すると、カートリッジの破損の原因になります。
- ドラム表面(青色)が他の部品に接触しないように注意してください。



5. レバーBを図の矢印の方向に回し、セット位置(Ⓔ)に合わせる。

—  チェック —

ドラムカートリッジが奥まで押し込まれていないと、レバーは回りません。



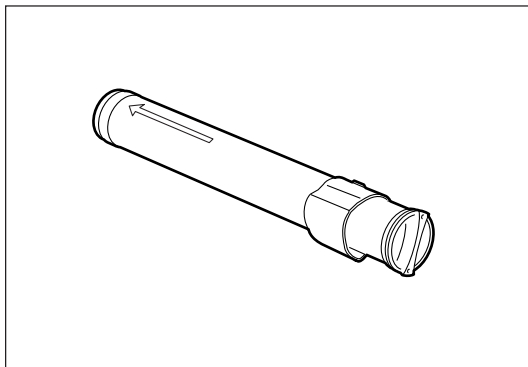
③ トナーカートリッジを取り付ける

次の手順に従ってトナーカートリッジを取り付けます。
トナーカートリッジの取り扱いの詳細は、171ページを参照してください。

—  チェック —

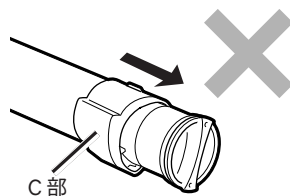
トナーは人体に無害ですが、手や衣服についたときにはすぐに洗い流してください。

1. 差し込み位置の色と同じ色の新しいトナーカートリッジを梱包から取り出す。

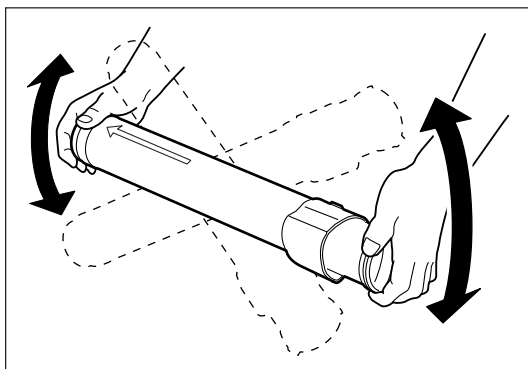


—  チェック —

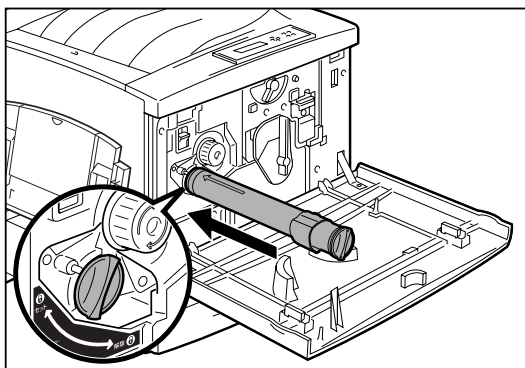
トナーカートリッジのC部を矢印の方向に動かさないでください。トナーがこぼれたり、故障の原因となります。



2. 新しいトナーカートリッジを7~8回振り、中のトナーを均一にする。



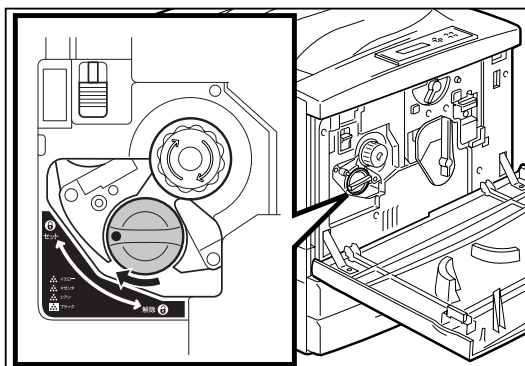
3. トナーカートリッジの先端の矢印を上にして、奥に突き当たるまで差し込む。



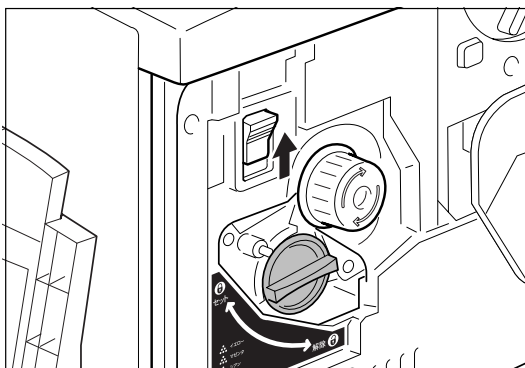
4. トナーカートリッジを図の矢印の方向に止まるまで回し、トナーカートリッジ側の「●」印をプリンター側の「セット」(●)に合わせる。

—  チェック —

トナーカートリッジを最後までしっかり回さないと、トナーがこぼれる場合があります。



5. 回転防止スイッチを上押し、ロックを解除する。

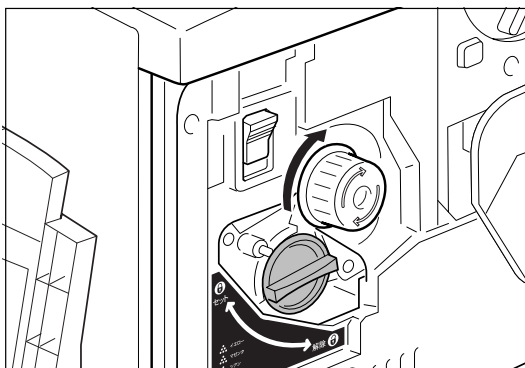


6. ノブを図の矢印の方向に止まるまで回す。

セットしたトナーカートリッジが移動します。

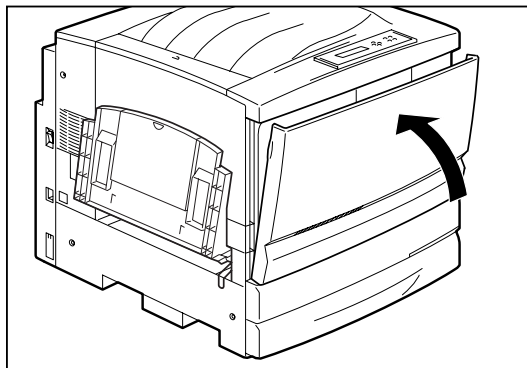
—  チェック —

トナーカートリッジが正しくセットされていないとノブは回りません。ノブが動かない場合は、トナーカートリッジが正しくセットされているかどうかを確認してください。



残りの3つのトナーカートリッジについても同様に、手順1～6の操作(最後のトナーカートリッジについては手順5、6は不要)を行います。

7. フロントカバーを開める。



1
プリンターの設置

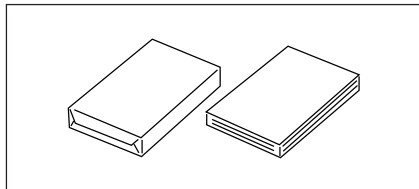
6 用紙をセットする

用紙について

Color MultiWriter 9250Cで使用できる用紙は次のとおりです。なお、用紙の規格については264ページ、印刷範囲については266ページをご覧ください。

適切でない用紙を使用した場合、紙づまりや印刷品質低下の原因になることがあります。プリンター機能の性能を効果的に活用するためには、ここで紹介するような用紙を使用することをお勧めします。

普通紙

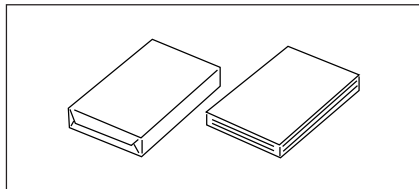


「乾式PPC用紙」が最適です。坪量64~105g/m²のものを使用してください。特A3判、A3判、A4判、A5判、B4判、B5判、レターサイズ、リーガルサイズ、レジャーサイズが使用できます。



用紙の材質によっては「普通紙」の設定で、うまく印刷できないものもあります。そのような場合には用紙種別の設定を「厚紙」にして印刷してください。

厚紙



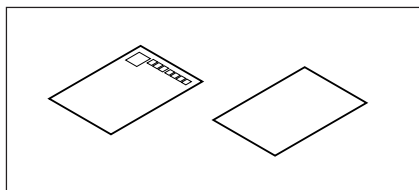
坪量106~220g/m²のものを使用してください。

手差しトレイにセットすることができます。排紙方法はフェイスアップのみとなります。



厚紙の材質によっては、「厚紙」の設定ではうまく印刷できないものがあります。そのような場合には、用紙種別の設定を「厚紙(裏)」で印刷してください。

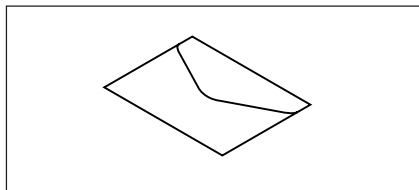
はがき



官製はがき、往復はがきを使用してください。

手差しトレイにセットすることができます。排紙方法はフェイスアップのみとなります。

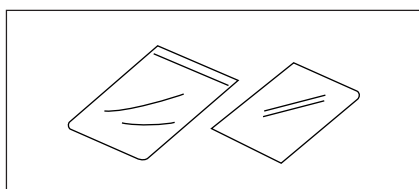
封筒



洋形4号の封筒(推奨：ライフ(株)製のLIFE洋封筒E506)を使用してください。

手差しトレイにセットすることができます。排紙方法はフェイスアップのみとなります。

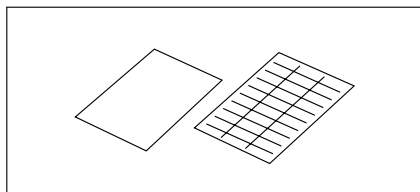
OHPフィルム



専用のOHPフィルムセット(A4)(型番：PR-L9200C-TP)を使用してください。

手差しトレイにセットすることができます。排紙方法はフェイスアップのみとなります。

ラベル紙



台紙全体がラベルで覆われたものを使用してください。大きさはA4判が使えます。
手差しトレイにセットすることができます。

重要

次のような用紙への印刷は避けてください。印刷不良、紙づまり、故障の原因になります。

- 規格よりも厚すぎる用紙、薄すぎる用紙
- 本プリンター以外のプリンターで一度印刷された用紙
- シワや折れ、破れのある用紙
- 湿っている用紙、ぬれている用紙
- 反っている(カールしている)用紙
- 静電気で密着している用紙
- 張り合わせた用紙、のりのついた用紙
- 紙の表面が特殊コーティングされた用紙
- 裏移り防止用の白粉(マイクロパウダー)が塗布された用紙
- 表面加工したカラー用紙
- 155℃以上の熱で変質するインクを使った用紙
- 感熱紙
- カーボン紙、ノンカーボン紙、感圧紙
- ホチキス、クリップ、リボン、テープなどがついた用紙
- ざら紙や繊維質の用紙など、表面が滑らかでない用紙
- ミシン目のある用紙、穴あき紙
- 酸性紙を使用した場合は、文字ボケが出ることがあります。そのときは中性紙に替えてください。
- 凹凸や留め金のある封筒
- のり付け部分がのりでベタついている封筒
- 熱転写プリンター、インクジェットプリンターで印刷した後の用紙
- 次のような状態のラベル紙
台紙全体がラベルで覆われていないもの、部分的に使用したもの、ラベルがはがれかかっているもの、カールしているもの、表面にのりがしみ出ているもの

チェック

- 普通紙以外の用紙へ印刷する場合は次のことに注意してください。
 - － 再生紙、ラベル紙の使用については、制限があります。お買い求めの販売店、または添付の「NECサービス網一覧表」に記載のサービス窓口へお問い合わせください。
 - － はがき、封筒、OHPフィルムおよびラベル紙の印刷品質は、規格を満たす普通紙の印刷品質より劣る場合があります。
 - － OHPフィルム、ラベル紙をプリンターにセットするときは十分にさばいてから行ってください。
 - － ラベル紙への印刷は、ラベルの切れ目部分に文字やイラストがかからないようにしてください。
- 適切な用紙でも、保管状態が悪い場合には変質し、紙づまりや印刷品質の低下、故障の原因になります。用紙は、次のように保管してください。
 - － 温度 10～30℃
 - － 相対湿度 30～65%
 - － 湿気の少ない場所に保管してください。
 - － 開封後、残りの用紙は包装してあった紙に包み、キャビネットの中や湿気の少ない場所に保管してください。
 - － 用紙は立てかけずに、平らな場所に保管してください。
 - － シワ、折れ、カールなどがつかないように保管してください。
 - － 直射日光の当たらない場所に保管してください。

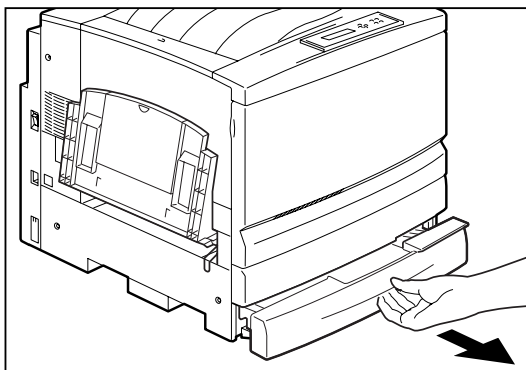
用紙カセットに用紙をセットする

次の手順に従って用紙カセットに用紙をセットします。オプションの増設ホッパーに用紙をセットする方法も、ここで説明している用紙カセットにセットする方法と同じです。



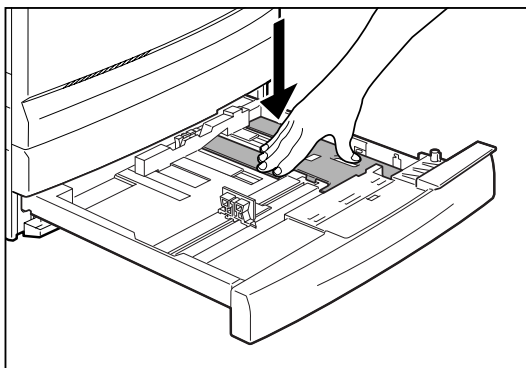
用紙カセットにセットできる用紙は普通紙・再生紙のみです。

1. 用紙カセットを止まるまで手前に引き出す。



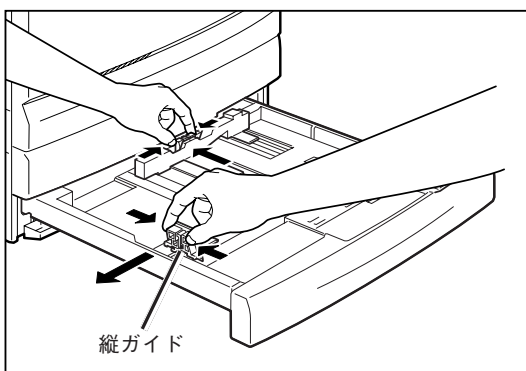
2. 用紙カセットの金属の底板を手で下げて、上に浮き上がらないようにロックする。

増設ホッパーの用紙カセットの場合は、この手順は必要ありません。次の手順に進んでください。



3. 縦、横の用紙ガイドクリップを指でつまみながら、ガイドを外側にずらす。

特に縦ガイドは、左側いっぱいまでずらしてください。

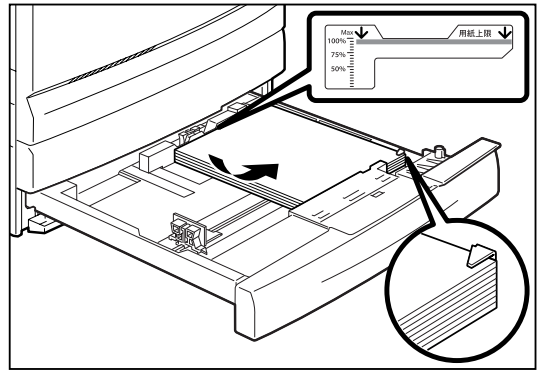


4. 用紙の四隅をそろえ、印刷したい面を下にして、右手前側にあるツメの下に用紙をセットする。

セットできる用紙は普通紙で250枚が目安です。増設ホッパにツメはありません。

✓ チェック

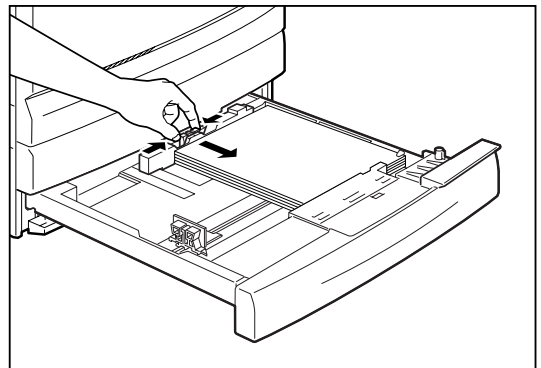
- 折り目やシワの入った用紙、反り方の大きい（カールのこと）用紙は使用しないでください。
- セットできる用紙の枚数は、用紙の厚さにより異なります。用紙上限のラベルを超えて用紙をセットしないでください。
- 用紙の端がツメの上に乗らないようにしてください。
- 用紙が用紙カセットに残っていてさらに追加する場合は、用紙の複数枚送りを防止するために、いったん用紙トレイに残っている用紙を全部取り出して、追加する用紙と一緒にそろえ直してからセットしてください。



5. 横の用紙ガイドを紙の幅に合わせる。

✓ チェック

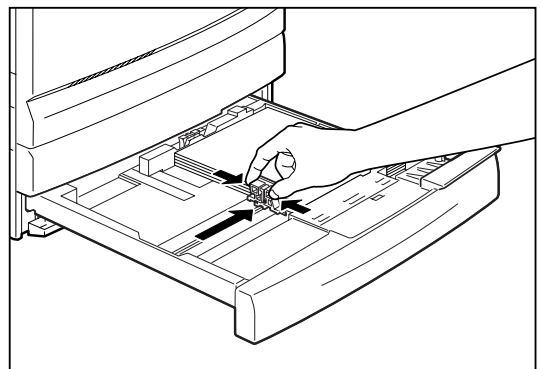
ガイドクリップを用紙に強く押し付けすぎると、紙づまりの原因となります。



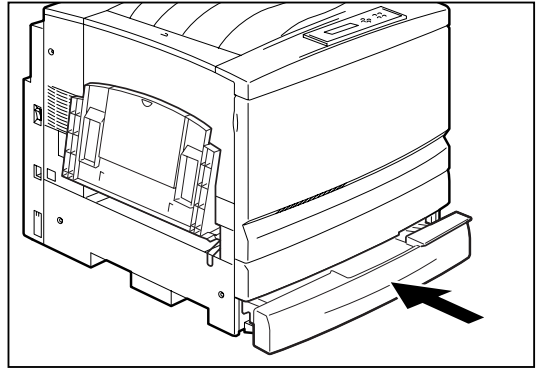
6. 用紙の端をそろえたあと、縦の用紙ガイドの[▼]マークを用紙サイズ目盛りに合わせる。

✓ チェック

- 縦の用紙ガイドクリップのストッパーが目盛りの穴にぴったりはまっていることを確認してください。
- 縦の用紙ガイドクリップを微妙に動かすと、用紙サイズを自動検知できない場合があります。このときはいったん縦の用紙ガイドクリップを左端までずらし、再度目盛りに合わせてください。



7. 用紙カセットをプリンターの奥までしっかり押し込む。

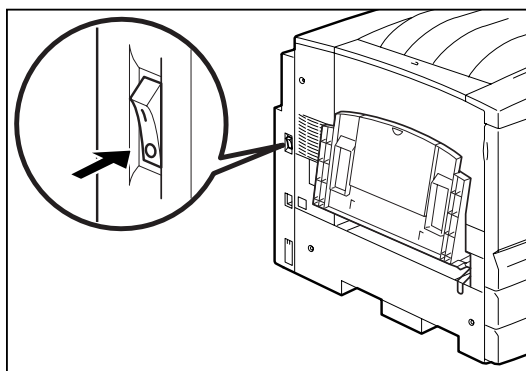


7 電源コードを接続する

⚠ 注意

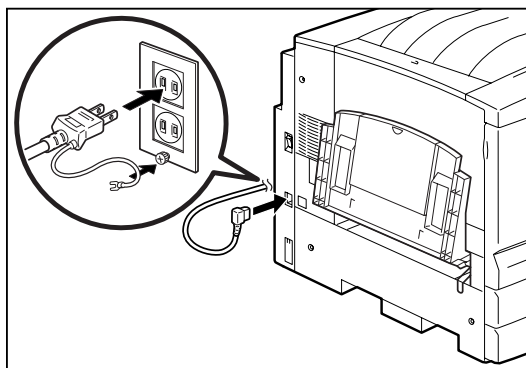
- 電源プラグは、定格電圧100V、定格電流15A以上のコンセントに単独で差し込んでください。また、たこ足配線をしないでください。発熱による火災や感電のおそれがあります。なお、本機の定格電源は、100V、12Aとなっています。
- 万一漏電した場合の感電や火災事故を防ぐため、電源プラグから出ている緑色のアース線を次のいずれかに取り付けてください。
 - － 電源コンセントのアース端子
 - － 銅片などを650mm以上地中に埋めたもの
 - － 接地工事(第3種)を行っている接地端子
- 電源コードは、添付されているものを使用してください。定格に満たない電源コードを使うと火災や感電、故障のおそれがあります。

1. プリンターの電源スイッチがOFFになっていることを確認する。



2. 電源コードを電源コネクタに差し込む。もう一方の電源プラグを電源コンセント(電流容量15A以上)へ差し込む。

電源コネクタは、プリンター背面から見て左側にあります。



✓ チェック

プリンターの電源コードは、コンピューター本体の補助コンセントには接続しないでください。

8 テスト印刷をする

プリンターが正常に動くことを確かめるために、テスト印刷をします。

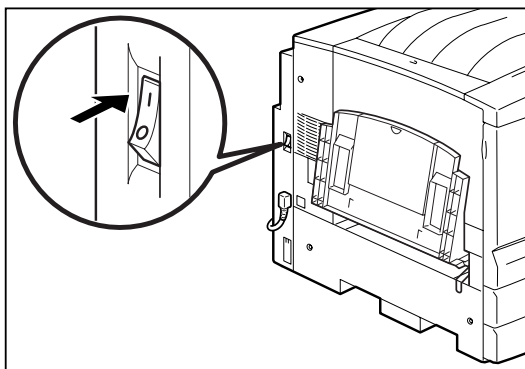
重要

印刷中は電源スイッチをOFFにしないでください。印刷中にOFFにするとプリンターが故障するおそれがあります。

1. 電源スイッチをONにする。

プリンターはセレクト状態になり、ディスプレイに次のメッセージが順に表示されます。

“イニシャライズチュウ”
“ウォームアップ”



2. 印刷可ランプが点灯することを確認する。



3. [印刷可]スイッチを押す。

印刷可ランプが消灯します。

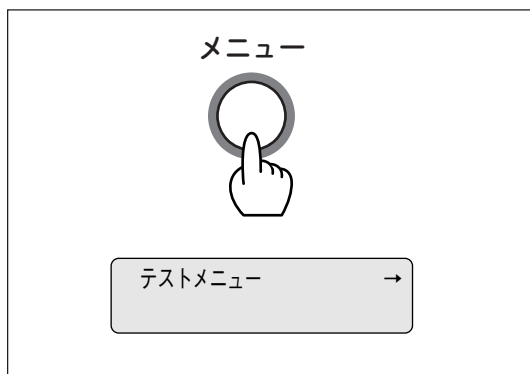
4. トレーに用紙をセットした場合は、ここで[トレー]スイッチを押し、印刷する用紙のサイズを選択する。

トレーが選択され、ディスプレイには“トレー”と表示されます。



5. [メニュー]スイッチを押す。

ディスプレイには“テストメニュー →”と表示されます。



6. [▶]スイッチを押す。

ディスプレイ下段には“ステータスインサツジッコウ”と表示されます。



7. [▼]スイッチを2回押す(A4用紙に印刷する場合)。

ディスプレイ下段には“←レンゾクインサツジッコウ →”と表示されます。



8. [▶]スイッチを押す。

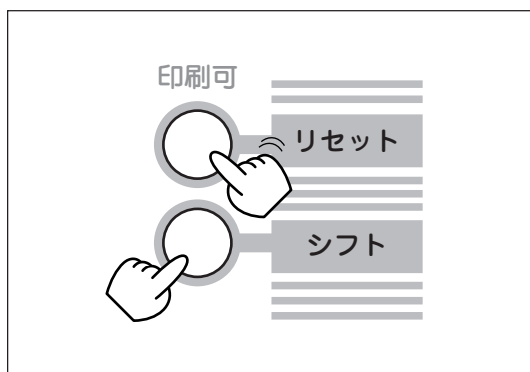
データランプが点灯し、プリンタはテスト印刷を開始します。ディスプレイには“インサツチュウ”と表示されテスト印刷を開始します。

テスト印刷の結果については、プリンターソフトウェアCD-ROMに収録されているオンラインマニュアル「プリンターの設定と技術情報」の「テスト印刷のプリント結果」をご覧ください。

9. テスト印刷を停止させる。

連続テスト印刷は自動的に止まらないので[ストップ]スイッチを押して止めます。その後[シフト]スイッチを押しながら[リセット]スイッチを2回押します。

ブザーが2回鳴り、印刷可ランプが点灯すればテスト印刷は終了です。

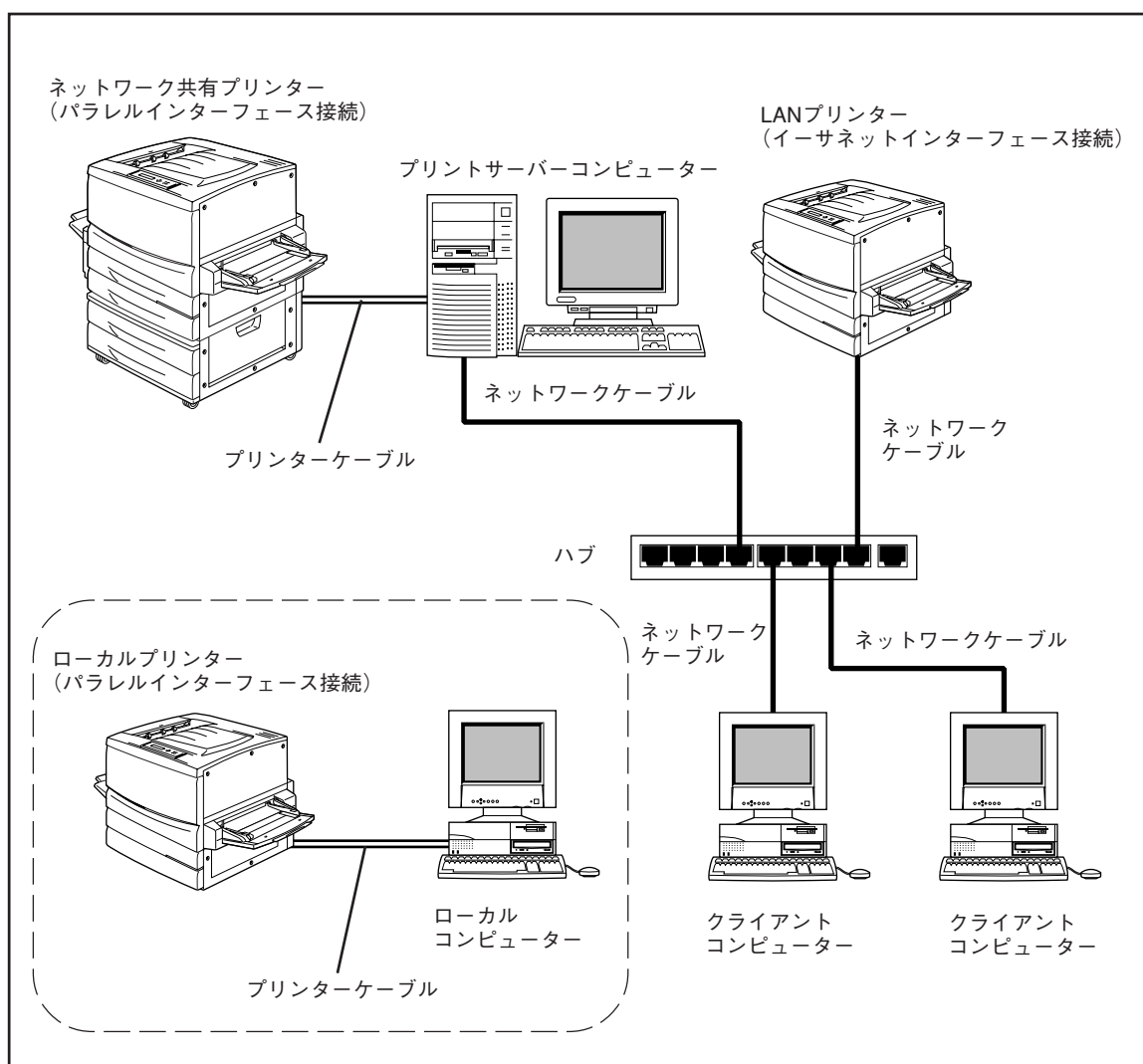


9 ネットワークに接続する

Color MultiWriter 9250Cはイーサネットコネクタを標準で装備していますので、そのままネットワークに接続して、LANプリンターとしてお使いいただけます(TCP/IPプロトコルのみ対応)。LANプリンターとしてお使いになる場合は、ネットワークケーブルへの接続とIPアドレス、サブネットマスクの設定が必要です。以下の手順で設定してください。

- ① ネットワークケーブルの接続
- ② コンフィグレーションページの印刷
- ③ IPアドレスとサブネットマスクの設定

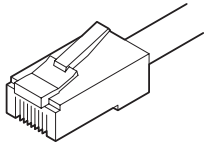
パラレルインターフェースを使って直接コンピュータに接続する場合は「10 コンピューターに接続する」に進んでください。



Color MultiWriter 9250Cの接続例

① ネットワークケーブルの接続

Color MultiWriter 9250Cでネットワークに接続するインターフェースは10BASE-Tまたは100BASE-TXです。ネットワークケーブルは添付されていないため、次の表に従って適切なケーブルを別途お求めの上、LANボード/アダプターに接続してください。

ケーブルタイプ	コネクタの形状	型番
Ethernet (10BASE-T) Fast Ethernet (100BASE-TX)		PK-CA117 PK-CA118

✓ チェック

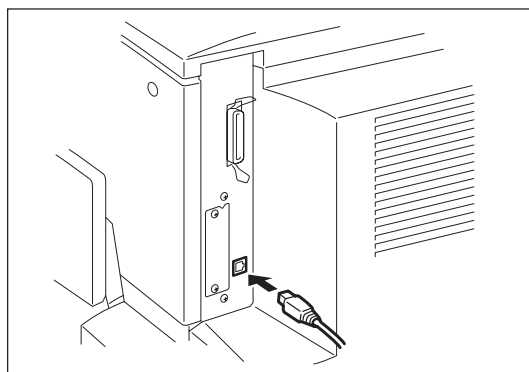
市販のネットワークケーブルをお使いになる場合、ケーブルの仕様が10BASE-Tまたは100BASE-TXのストレート結線であることをご確認ください。

🔑 重要

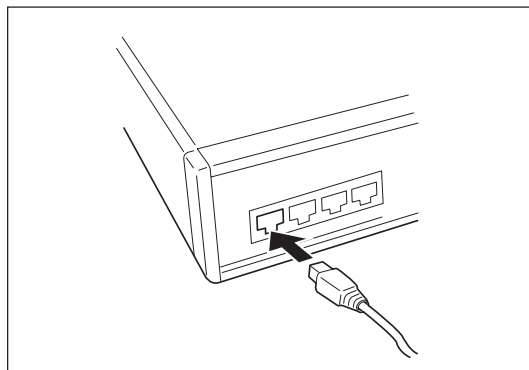
- ケーブルを接続する前に、他のネットワーク利用者が印刷やファイルの転送を行っていないことを確認してください。
- プリンターの電源を必ずOFFにしてからケーブルの接続を行ってください。ONのまま接続するとプリンターの誤動作の原因となります。

1. ケーブルのコネクタをプリンターに接続する。

プリンターの電源をOFFにし、ケーブルのコネクタをLANボードのコネクタに差し込みます。



2. もう一方のコネクタをハブに接続する。



② コンフィグレーションページの印刷

コンフィグレーションページとは、プリンターのIPアドレスやサブネットマスク、MACアドレス等のネットワークの設定情報が一覧できるステータス印刷です。ネットワークケーブルを接続したとき、またはネットワークに関する変更を行った前後などにコンフィグレーションページ印刷を行い設定内容の確認をしてください。

① プリンターの電源スイッチをONにする。

電源ON後、プリンターが印刷可能な状態(印刷可能ランプ点灯)になったことを確認します。

✓ チェック

コンフィグレーションページを印刷する前に用紙がプリンターにセットされていることを確認してください。用紙がセットされていない場合は、3章の「用紙のセットについて」(100ページ)を参照してセットしてください。

② [印刷可]スイッチを押す。

印刷可能ランプが消灯します。



③ [メニュー]スイッチを押す。

ディスプレイには、「テストメニュー →」と表示されます。

メニュー



テストメニュー →

④ [▶]スイッチを押す。

ディスプレイ下段には、「←ステータスインサツジッコウ→」と表示されます。



トレ

テストメニュー →
←ステータスインサツジッコウ→

⑤ [▼]スイッチを4回押す(A4用紙に印刷する場合)。

ディスプレイ下段には、「ネットワーク1ジッコウ」と表示されます。



テストメニュー →
←ネットワーク1 ジッコウ→

⑥ [▶]スイッチを押す。

データランプが点灯し、プリンターはコンフィグレーションページの印刷を開始します。



トレ

インサツチュウ

⑦ コンフィグレーションページを参照してLANの設定内容を確認する。

次ページのコンフィグレーションページの印刷例を参考にしてください。

印刷例は工場出荷時におけるLANの設定情報と、IPアドレスとサブネットマスクの設定変更後の印刷例です。

また、ネットワークへのセットアップ後やプリンターの設定を変更した後は必ずコンフィグレーションページを印刷して大切に保管しておいてください。

工場出荷時の印刷例

```
NEC Network Interface Configuration page

<Network Information>

*1      F/w Version       : 01.01 00021.0006132331
*1      ID Number        : NFE-290000
*1      Printer Name     : NFE-290000
        MAC Address      : 00:00:4C:29:00:00
        H/W Description  : NEC NetworkPrinter7000C2
        10Base/100Base   : "Auto (?)"
        Half/Full Duplex : "Auto (?)"
        Printing Log     : "Off"

<Self-Diagnosis>

        Link Test        : "No connection"
        Network Status   : "OK"

<TCP/IP>

*2      IP Address       : 11. 22. 33. 44
*2      Subnet Mask      : 255. 0. 0. 0
        Gateway Address  : 0. 0. 0. 0
        Auto IP Address  : "On"
        Max. Number of Session : 64
        Session Timeout [sec] : 120
        Keep Alive       : "On"
        FTP Timeout [min] : 10
        DHCP             : "Off"
        e-Mail Service   : "Off"
        Current Active Session : 0
```

IPアドレス、サブネットマスク設定変更後の印刷例

```
NEC Network Interface Configuration page

<Network Information>

*1      F/w Version       : 01.01 00021.0006132331
*1      ID Number        : NFE-290000
*1      Printer Name     : NFE-290000
        MAC Address      : 00:00:4C:29:00:00
        H/W Description  : NEC NetworkPrinter7000C2
        10Base/100Base   : "Auto (100Base)"
        Half/Full Duplex : "Auto (Full Duplex)"
        Printing Log     : "Off"

<Self-Diagnosis>

        Link Test        : "No connection"
        Network Status   : "OK"

<TCP/IP>

*3      IP Address       : 123.123.123.123
*3      Subnet Mask      : 255.255.255. 0
        Gateway Address  : 0. 0. 0. 0
        Auto IP Address  : "On"
        Max. Number of Session : 64
        Session Timeout [sec] : 120
        Keep Alive       : "On"
        FTP Timeout [min] : 10
        DHCP             : "Off"
        e-Mail Service   : "Off"
        Current Active Session : 0
```

*1 ID Number、Printer Nameおよび、MAC AddressはLANボード個々の情報を示します。

*2 IPアドレス、サブネットマスクの工場出荷値です。

*3 IPアドレス、サブネットマスクの変更された例です。

③ IPアドレスとサブネットマスクの設定

Color MultiWriter 9250CをTCP/IPネットワーク環境で利用するために、プリンターにIPアドレスとサブネットマスクを設定する必要があります。



PR-NP-03TR2、PR-WL-01を接続時に、それらの機器のIPアドレスとサブネットマスクをプリンターの操作パネルから設定するには、あらかじめメニューモードで「セントロメニュー」-「ドウサ ソウホウコウ」を「ECP」に設定しておく必要があります。

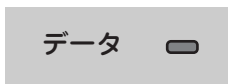
- ① [印刷可]スイッチを押して、ディセレクト状態にする。

印刷可ランプが消灯します。



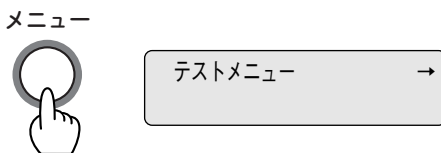
- ② データランプが点灯していないことを確認する。

点灯している場合は[シフト]スイッチを押しながら[排出]スイッチを押して、プリンター内部に残っている印刷データを印刷してください。



- ③ [メニュー]スイッチを押す。

プリンターはメニューモードに入り、ディスプレイに「テストメニュー →」を表示します。

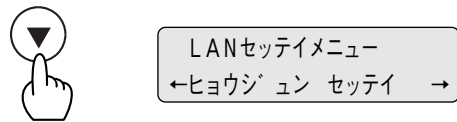


- ④ ディスプレイに“LANセッテイメニュー”と表示されるまで[▼]スイッチを数回押す。

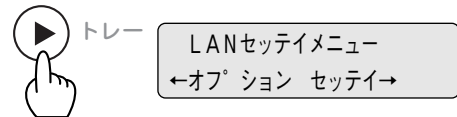


- ⑤ [▶]スイッチを1回押し、ディスプレイ下段に“←××× セッテイ”を表示する。

<標準のイーサネットコネクターを使う場合>

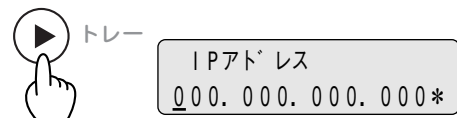


<PR-NP-03TR2、PR-WL-01を使う場合>



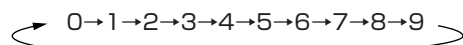
PR-NPX-05を使う場合にはPR-NPX-05に添付の手順書に従って設定してください。

- ⑥ [▶]スイッチを押す、ディスプレイに“IPアドレス ×××”を表示させる。



- ⑦ IPアドレスを設定する。

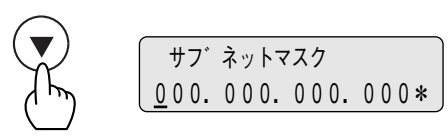
[設定変更]スイッチで設定を変更します。1回押しごとに以下のように数字が変わります(百の桁は0→1→2→0...と変化します)。



カーソルを移動させるには、[▶]スイッチを押します。カーソルは右方向しか動きません。[▶]スイッチを押し続けるとカーソルは右端から左端に移動します。

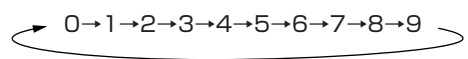
8 [▼]スイッチを押す。

ディスプレイに“サブネットマスク ×××”と表示します。



9 サブネットマスクを設定する。

[設定変更]スイッチで設定を変更します。1回押しごとに以下のように数字が変わります(百の桁は0→1→2→0...と変化します)。



カーソルを移動させるには、[▶]スイッチを押します。カーソルは右方向しか動きません。[▶]スイッチを押し続けるとカーソルは右端から左端へ移動します。

10 [メニュー終了]スイッチを押して、メニューモードを終了させる。

これで設定完了です。プリンターはセレクト状態になり、印刷可ランプが点灯し、ディスプレイは通常表示になります。



11 コンフィグレーションページを印刷する。

コンフィグレーションページの印刷例(47ページ)を参照して、正しく設定されているか設定内容を確認してください。

これでネットワークへの接続は終わりました。

次に、「2章 プリンターソフトウェアのインストール」(51ページ)に進み、ソフトウェアをインストールしてください。

10 パラレルインターフェースで接続する

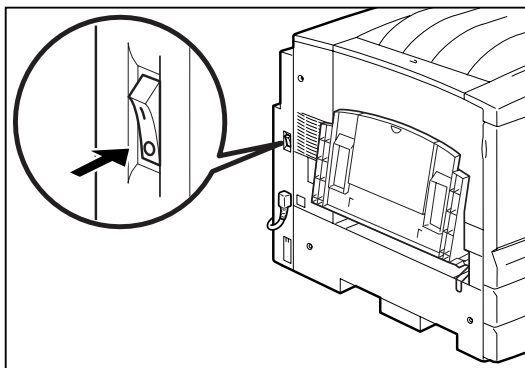
Color MultiWriter 9250Cはパラレルインターフェースを使って直接コンピュータに接続してローカルプリンターとしても使用できます。

Color MultiWriter 9250Cにはプリンターケーブルが添付されていないため、別途お買い求めになる必要があります。プリンターケーブルの種類がわからない場合は、オンラインマニュアル「プリンターの設定と技術情報」の5章をご覧ください。ご使用のコンピュータに合ったプリンターケーブルを確認してください。

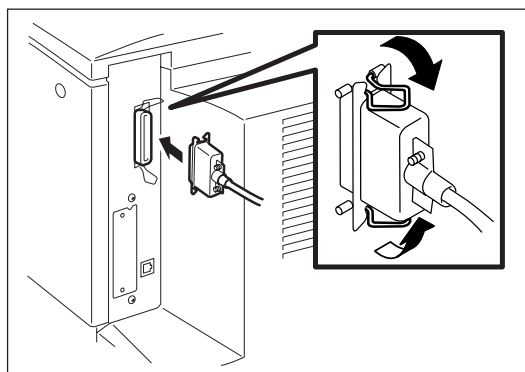
重要

パソコン本体とプリンターとの接続は、当社指定のケーブルをご使用ください。指定以外のケーブルを使用したり、市販のプリンターバッファ、プリンター切り替え器、プリンター共有器などを使用したりすると、Color MultiWriter 9250Cの機能の一部または全部が正常に動作しない場合があります。

1. プリンターおよびコンピュータの電源スイッチをOFFにする。

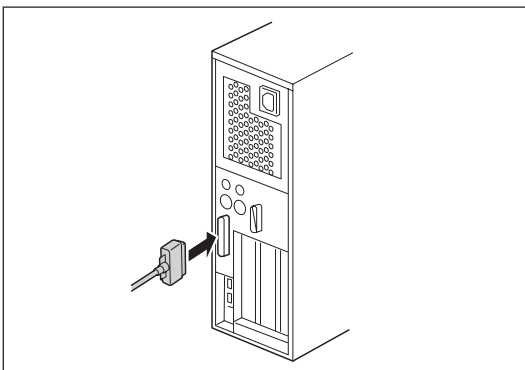


2. プリンターケーブルのコネクターをプリンター背面のパラレルインターフェースコネクターに差し込み、コネクター両端のロックスプリングで固定する。

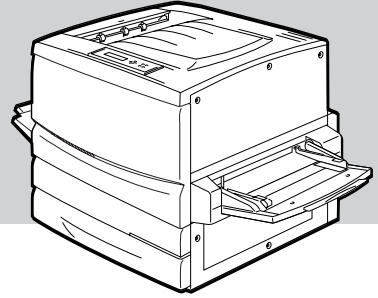


3. プリンターケーブルのもう一方のコネクターをコンピュータに接続する。

コンピュータのインターフェース用コネクターの位置については、コンピュータのマニュアルを参照してください。



2章 プリンターソフトウェアの インストール



この章では、Windows Me/98*¹/95 日本語版、Windows XP*²/2000 日本語版、Windows NT 4.0 日本語版環境にプリンターソフトウェアをインストールし、プリンターを指定するまでの手順について説明します。また、その他の環境で使用する際の設定も説明します。

*¹ 以下、本書でWindows 98と表記している場合は、Windows 98 Second Editionを含みます。

*² 以下、本書でWindows XPと表記している場合は、Windows XP Home EditionとProfessional Editionを含みます。

✓ チェック

- Color MultiWriterのプリンターソフトウェアを正しくインストールするためには、インストールする前に「PrintAgentを正しく動作させるために」(208ページ)をお読みください。
- インストールプログラムを実行する前に、起動中のアプリケーションをすべて終了させてください。
- Windows XP/2000、Windows NT 4.0でインストールする場合はAdministrators権限(Windows XPの場合は[コンピュータ管理者])でログオンしてください。

フロッピーディスクでインストールする場合

本書ではCD-ROMを使った手順で説明しています。プリンターソフトウェアCD-ROMから作成したプリンターソフトウェアディスクを使用してインストールをする場合、インストールの途中でフロッピーディスクの交換を求める画面が表示されることがあります。その場合は画面の指示に従ってフロッピーディスクの入れ替えを行ってください。

プリンターソフトウェアCD-ROMについて

Color MultiWriter 9250Cに添付のプリンターソフトウェアCD-ROMは、Windows Me/98/95、Windows XP/2000、Windows NT 4.0のコンピューター環境に対応した、ソフトウェアを提供しています。

このCD-ROMは、ISO9660フォーマットに従って作成されています。CD-ROMの構成は以下のとおりです。

□ メニュープログラム

- はじめに
プリンターソフトウェアCD-ROMについて注意事項などが書かれています。ご使用になる前にお読みください。
- インストール
Windows Me/98/95、Windows XP/2000、Windows NT 4.0に対応した、Color MultiWriter 9250C用のプリンターソフトウェアをインストールできます。
- オンラインマニュアル
「プリンターの設定と技術情報」、「ネットワークセットアップガイド」の2つのオンラインマニュアルが収録されています。オンラインマニュアルを読むためには「Adobe Acrobat Reader」が必要です。詳細についてはメニュープログラム内のユーティリティーをご覧ください。
- ユーティリティー
 - － ドキュメント・ハンドリング・ソフトウェア「DocuWorks Ver.4.1（体験版）」
 - － NEC TrueTypeバーコードフォントキット
NEC TrueTypeバーコードフォントとNEC TrueTypeバーコードフォントユーティリティーです。
 - － NEC FontAvenue TrueTypeフォント3書体
 - － EASY設定ユーティリティー
 - － Adobe Acrobat Reader

プリンターソフトウェアの動作環境

Color MultiWriter 9250Cに添付のプリンターソフトウェアの動作環境は以下のとおりです。

動作コンピューター*	対応OS	メモリー
PC98-NXシリーズを含むIBM PC/AT互換機 (DOS/V対応機)	Microsoft Windows Millennium Edition (日本語版) Microsoft Windows 98 (日本語版) Microsoft Windows 98 Second Edition (日本語版)	OSの動作条件に準じません。
PC-9800シリーズ	Microsoft Windows 95 (日本語版) Microsoft Windows XP (日本語版) Microsoft Windows 2000 (日本語版) Microsoft Windows NT 4.0 (日本語版)	

* OSによって動作するコンピューター条件が異なります。詳しい動作条件は各OSのマニュアルを参照してください。

✓ チェック

メモリーについては、PrintAgentをクライアントサーバーシステムでご使用の場合、プリントサーバーには64Mバイト以上(Windows XP/2000の場合は256Mバイト以上)のメモリーを搭載し運用されることを推奨します。

PrintAgentが利用できるネットワーク環境について

PrintAgentはネットワーク環境で、プリンターを次の形態でご使用の場合にご利用できます。

- 標準装備のLANポートやLANアダプターでプリンターがネットワークに接続されている。(対応している型番については8章の「オプション」をご覧ください。)
- 共有プリンターの場合(クライアントサーバー接続)、プリントサーバーとなるコンピューターのOSがWindows Me/98/95、Windows XP/2000/NT 4.0で、プリントサーバーに本プリンターソフトウェアがインストールされている。
- お使いのコンピューターに、ネットワークに接続するためのネットワークボード/カード/アダプターなどを接続し、ネットワークの設定にTCP/IPプロトコルがインストールされている。(詳しくはOSのマニュアルをご覧ください。)

♂ 重要

ネットワーク環境でネットワーク共有プリンターをお使いになるためには、あらかじめOSの共有設定を有効にしておく必要があります。詳しくはOSのマニュアルをご覧ください。

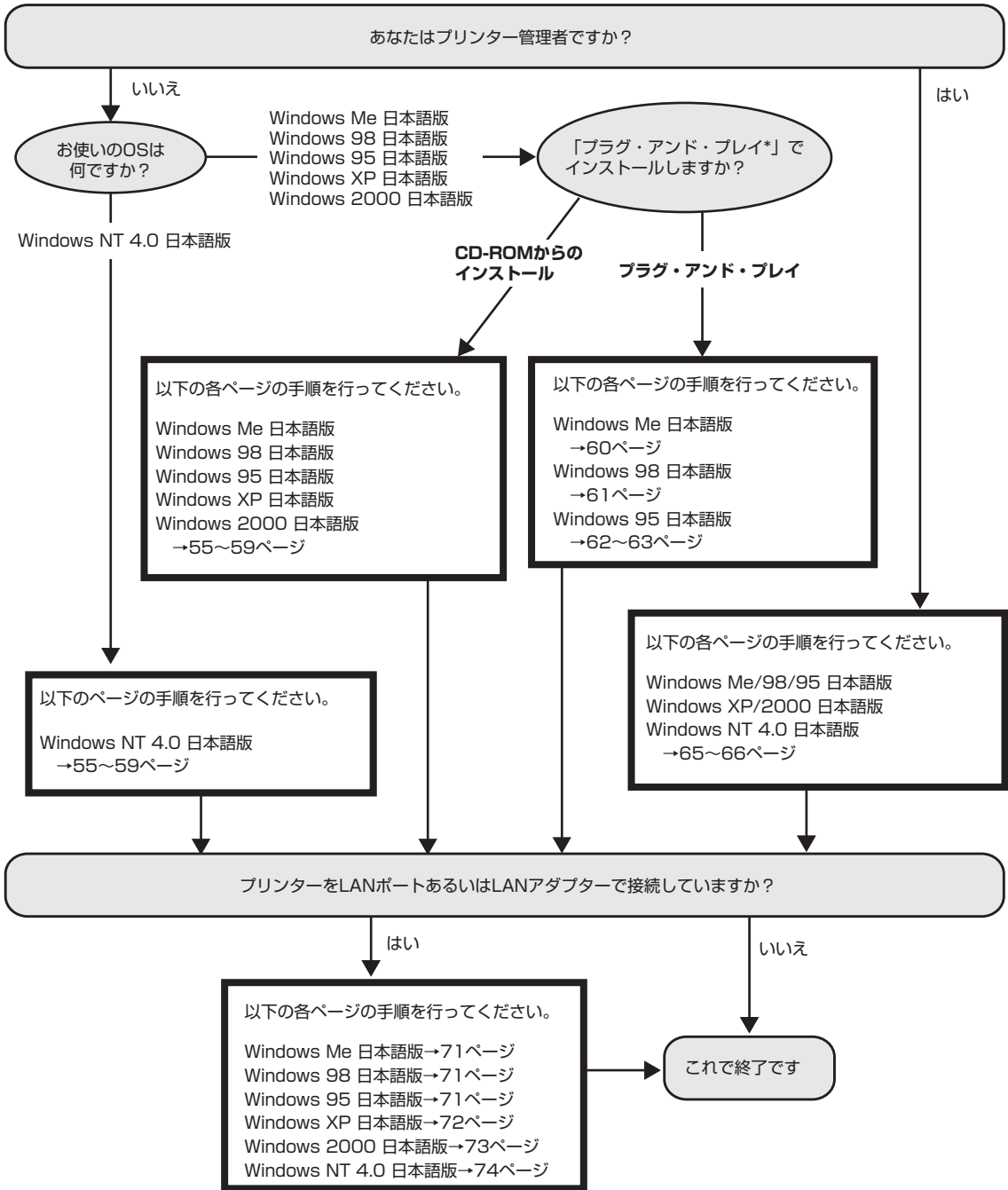
プリンターソフトウェアの容量

プリンターソフトウェアをインストールするのに必要なハードディスク容量は次のとおりです。インストールする前に以下の表で確認してください。

インストール方法	Windows Me/98/95 日本語版	Windows XP/2000 日本語版	Windows NT 4.0 日本語版
PrintAgentを含む標準設定	約9.0MB	約11.5MB	約11.0MB
PrintAgentを含む一般ユーザー向け (最大)	最大 約11.5MB	最大 約14.0MB	最大 約13.5MB
PrintAgentを含む管理者向け	最大 約13.5MB	最大 約16.0MB	最大 約15.5MB
プリンタードライバーのみ	約2.5MB	約5.0MB	約4.5MB

インストール方法の選択

プリンターソフトウェアをコンピューターにインストールする前に、お使いになるコンピューターの条件に従ってインストール方法を選択します。以下のフローチャートの矢印に進み、それぞれのページへ進んでください。



* 「プラグ・アンド・プレイ」機能とは、Windows Me/98/95/XP/2000がインストールされているコンピューターで新しい周辺機器などを接続すると、コンピューターの起動時にその周辺機器を検出し、自動的にセットアップを実行する機能です。Windows XP/2000でプラグ・アンド・プレイを利用してインストールを行った場合にはPrintAgentがインストールされませんので、「新しいハードウェアの追加」ウィザードが表示されたときに、一度キャンセルしていただき、55～59ページを参照してCD-ROMからのインストールを行うことを推奨します。

CD-ROMからのインストール

Windows Me/98/95、Windows XP/2000、Windows NT 4.0で動作しているコンピューターでColor MultiWriterをご利用になる場合、プリンターソフトウェアCD-ROMのインストールプログラムを使ってプリンターソフトウェアをインストールします。

プリンターソフトウェアCD-ROMはドライブに挿入するだけで自動的にメニュープログラムが起動します。お使いのコンピューターによっては自動的にメニュープログラムが起動しない場合があります。その場合は、CD-ROMのルートディレクトリにある「MWSETUP.exe」を実行してください。

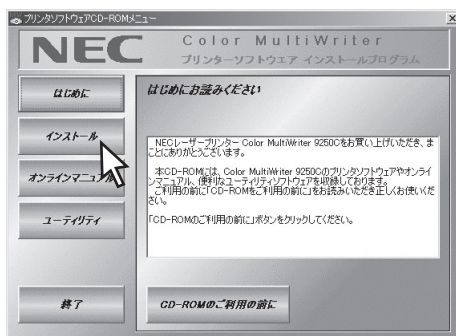
ここではWindows Me 日本語版を例にとり、プリンターソフトウェアのインストール手順を説明します。

- 1 Windows Me 日本語版を起動する。
- 2 プリンターソフトウェアCD-ROMをセットする。

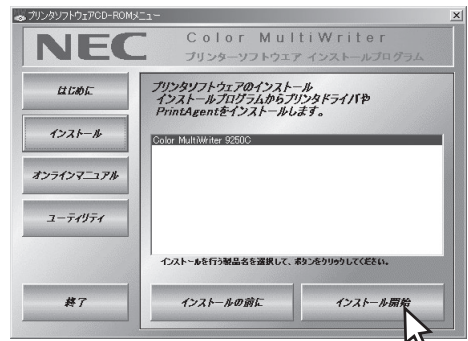
[プリンターソフトウェアCD-ROMメニュー]が起動します。

お使いのコンピューターによっては、自動的にメニュープログラムが立ち上がらない場合があります。その場合はCD-ROMのルートディレクトリにある「MWSETUP.exe」を実行してください。

- 3 [インストール]をクリックする。

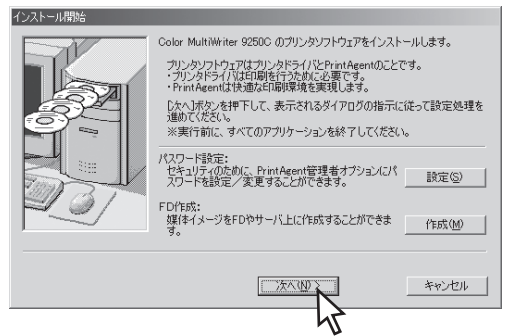


- 4 右側のボックスから[Color MultiWriter 9250C]を選んで[インストール開始]をクリックする。



お使いのOSにインストール可能なプリンター名が表示されます。

- 5 [次へ]をクリックする。



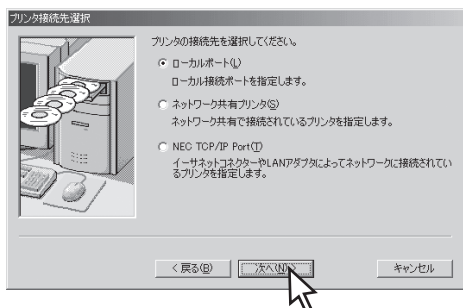
6 [プリンタドライバをインストールする]を選び、[次へ]をクリックする。

[プリンタドライバをインストールしない]を選んだ場合は、手順⑨へ進んでください。



7 プリンターの接続先を選ぶ。

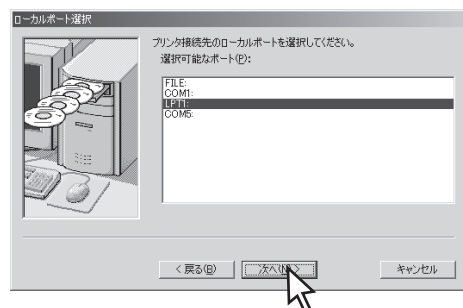
ネットワーク接続されていない場合はこのダイアログボックスは表示されません。次の「[ローカルポート]を選んだ場合」へ進んでください。



- [ローカルポート]は、コンピューターがプリンターとプリンターケーブルで接続されているときに選ばれます。
- [ネットワーク共有プリンタ]は、Color MultiWriterがプリントサーバー上に共有されているときに選ばれます。
- [NEC TCP/IP Port]は、プリンターが標準装備のLANポートかLANアダプターによってネットワーク上に接続されているときに選ばれます。

<[ローカルポート]を選んだ場合>

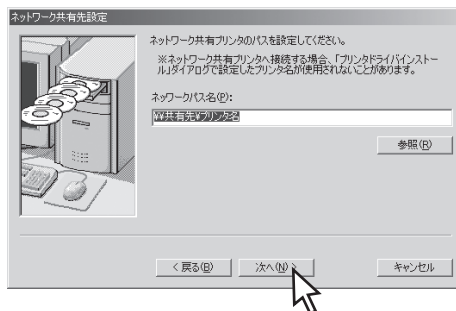
希望するポートを選び[次へ]をクリックする。手順⑧へ進んでください。



<[ネットワーク共有プリンタ]を選んだ場合> プリンターの接続先を指定し、[次へ]をクリックする。

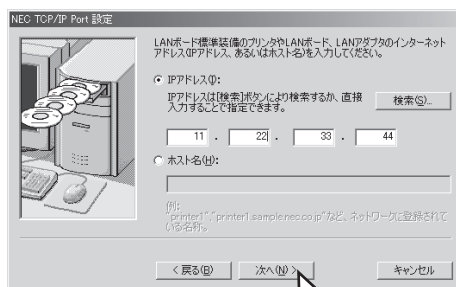
プリンターの接続先を[ネットワークバス名]に直接入力するか、[参照]をクリックして表示される一覧から指定します。

手順⑨へ進んでください。



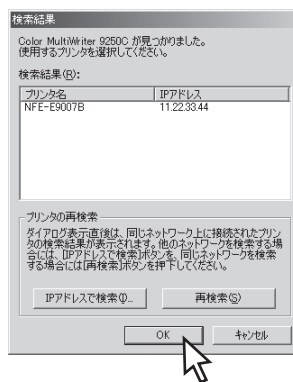
<[NEC TCP/IP Port]を選んだ場合>

LANボード、またはLANアダプターのIPアドレス、またはホスト名を設定し、[次へ]をクリックする。



IPアドレスを設定する場合

[検索]をクリックします。検索結果ダイアログボックスで使用するプリンターを選択し、[OK]をクリックすると簡単にIPアドレスが設定できます。



8 [次へ]をクリックする。

ネットワークに接続され、Windows XP/2000またはWindows NT 4.0をご利用の場合は、次のダイアログボックスが表示されます。このダイアログボックスが表示されない場合は、次の手順⑨へ進んでください。

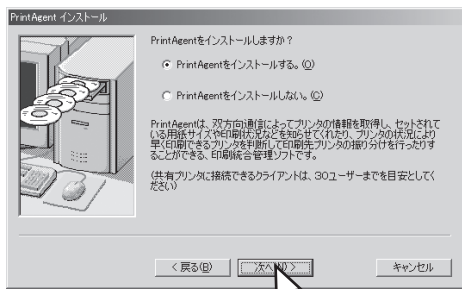


— チェック —

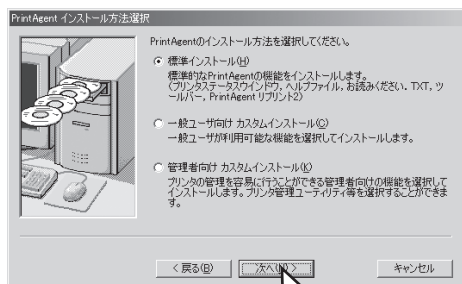
すでに代替ドライバーがインストールされている場合はリストに表示されません。

9 [PrintAgentをインストールする]を選び、[次へ]をクリックする。

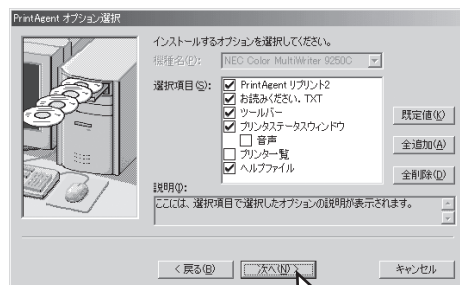
[PrintAgentをインストールしない]を選んだときは、手順⑫へ進んでください。



10 使用目的に応じて[標準インストール]または[一般ユーザ向けカスタムインストール]のインストール方法を選び、[次へ]をクリックする。

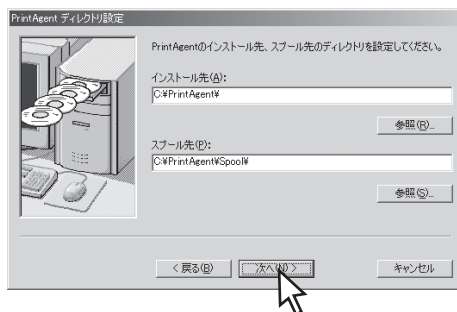


[一般ユーザ向けカスタムインストール]を選ぶと、標準的なソフトウェアの項目が表示されます。インストールする項目にチェックを付けて[次へ]をクリックしてください。[全追加]をクリックするとすべてチェックが付きます。[全削除]をクリックするとすべてチェックが外れます。

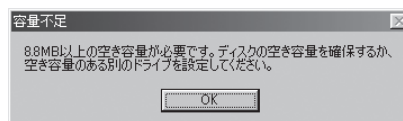


11 PrintAgentのインストール先とスプールファイルの作成先を指定する。フォルダーを確認して[次へ]をクリックする。

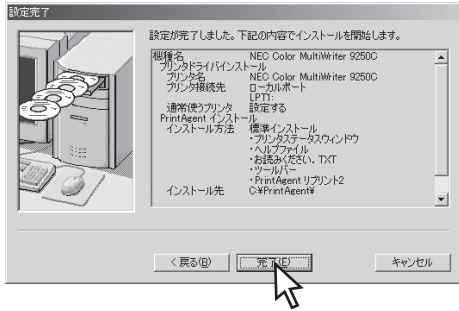
すでに他の機種種のPrintAgentがインストールされているときはこのダイアログボックスは表示されません。手順⑫へ進んでください。



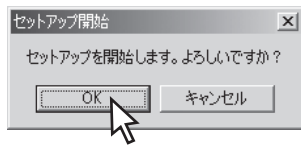
次のメッセージが出たときはインストール先のディスク空き容量が少なくなっています。ディレクトリーを変更するか選択したディレクトリー内にある不要なファイルを削除してください。



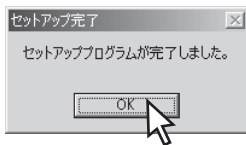
- 12 設定した内容を確認し、[完了]をクリックする。



- 13 [OK]をクリックする。

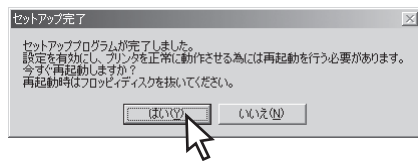


- 14 インストールが終了したら[OK]をクリックする。



✓ **チェック**

再起動を促すダイアログボックスが表示された場合は、画面の指示に従ってコンピューターを再起動してください。



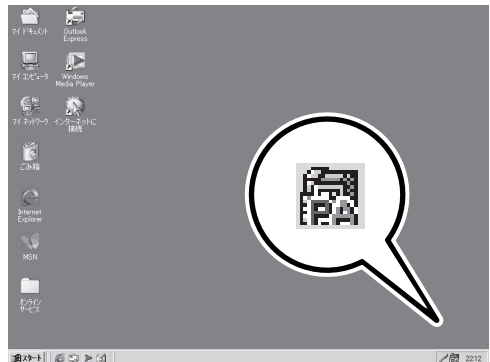
- 15 プリンターソフトウェアが正常にインストールされていることを確認する。

カスタムインストールでインストールを行った場合、選択されたオプションによっては登録されているアイコンが異なります。

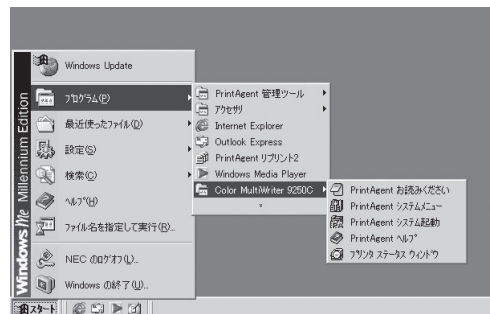
- [プリンタ]フォルダー内に、[NEC Color MultiWriter 9250C]アイコンが登録されている。



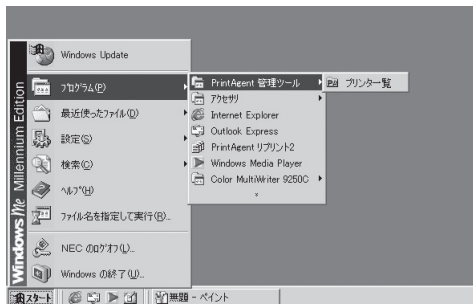
- タスクバーのトレイに、[PrintAgentシステム]アイコンが登録されている。



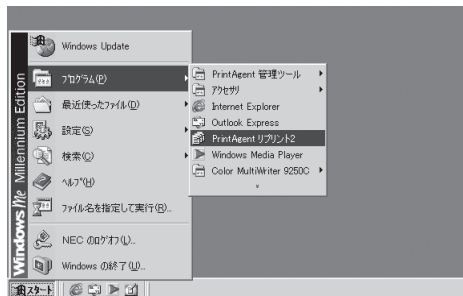
- スタートメニューの[プログラム]に[Color MultiWriter 9250C]というフォルダーが追加され、その下にPrintAgent関連のアイコンが登録されている。



- スタートメニューの[プログラム]に[PrintAgent管理ツール]というフォルダーが追加され、[プリンター一覧]が登録されている。
(カスタムインストールでプリンター一覧を選択した場合)



- スタートメニューの[プログラム]の下に[PrintAgent リプリント2]というアイコンが登録されている。



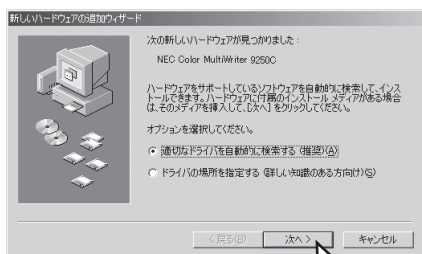
「プラグ・アンド・プレイ」によるインストール

ここでは、Windows 日本語版において、プリンターソフトウェアを「プラグ・アンド・プレイ」機能を使ってインストールする手順を説明します。

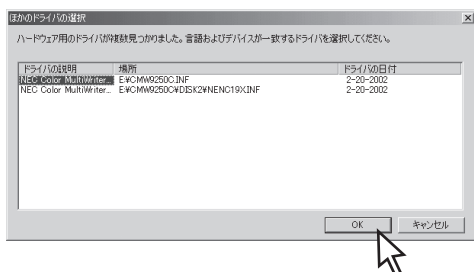
Windows Me 日本語版

- 1 プリンターケーブルを接続する。
- 2 Color MultiWriter 9250Cの電源をONにする。
- 3 コンピューターの電源をONにする。
Windows Me 日本語版を起動します。
- 4 プリンターソフトウェアCD-ROMをセットする。
- 5 [適切なドライバを自動的に検索する]を選び、[次へ]をクリックする。

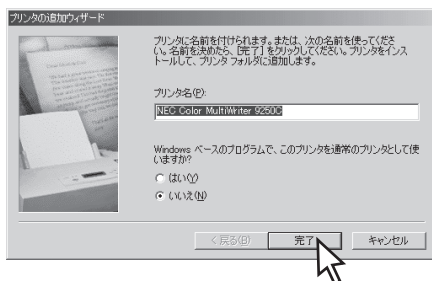
このダイアログボックスが表示されなかった場合、55ページの「CD-ROMからのインストール」を行ってください。



- 6 選択項目の中の[場所]がCD-ROMのルートを示しているドライバーを選択して、[OK]をクリックする。



- 7 プリンターの名前を確認して、[完了]をクリックする。

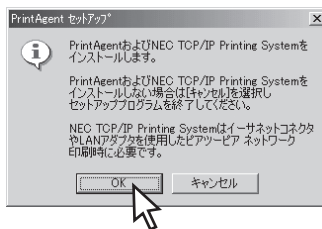


- 8 [完了]をクリックする。

先に[PrintAgentセットアップ]ダイアログボックスが表示されますが、ここでの手順を終了した後、次の手順へ進んでください。



- 9 PrintAgentをインストールする場合は[OK]をクリックする。

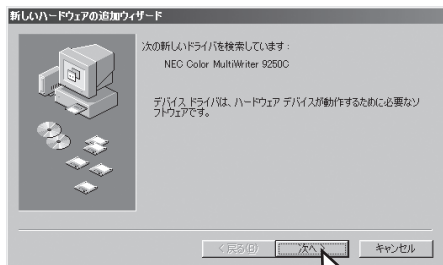


このあとは55ページの手順⑥からと同じです。PrintAgentをインストールしない場合は、[キャンセル]をクリックし、インストールを終了します。

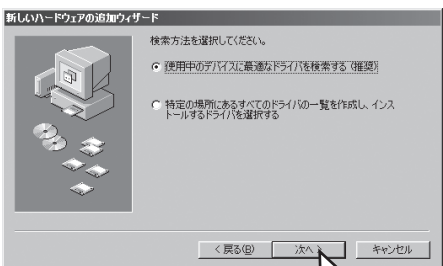
Windows 98 日本語版

- 1 プリンターケーブルを接続する。
 - 2 Color MultiWriter 9250Cの電源をONにする。
 - 3 コンピューターの電源をONにする。
- Windows 98 日本語版を起動します。
- 4 [次へ]をクリックする。

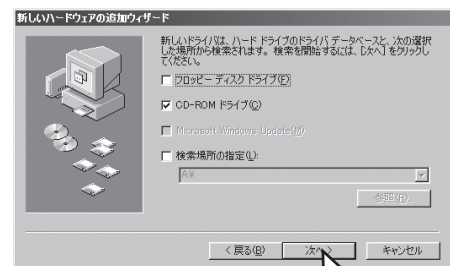
このダイアログボックスが表示されなかった場合、55ページの「CD-ROMからのインストール」を行ってください。



- 5 [使用中のデバイスに最適なドライバを検索する]を選び、[次へ]をクリックする。



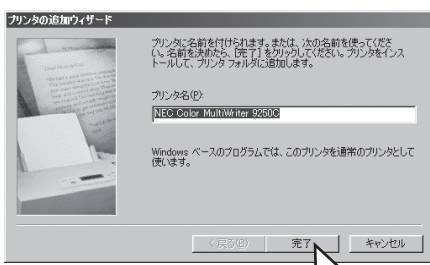
- 6 プリンターソフトウェアCD-ROMをセットする。
- 7 選択項目の中から[CD-ROMドライブ]をチェックして[次へ]をクリックする。



- 8 [次へ]をクリックする。



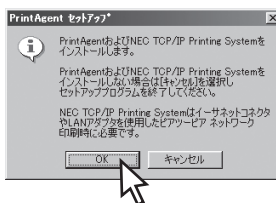
- 9 プリンターの名前を確認して、[完了]をクリックする。



- 10 [完了]をクリックする。

先に[PrintAgentセットアップ]ダイアログボックスが表示されますが、ここでの手順を終了した後、次の手順へ進んでください。

- 11 PrintAgentをインストールする場合は[OK]をクリックする。



このあとは55ページの手順⑤からと同じです。PrintAgentをインストールしない場合は、[キャンセル]をクリックし、インストールを終了します。

Windows 95 日本語版

- 1 プリンターケーブルを接続する。
- 2 Color MultiWriter 9250Cの電源をONにする。
- 3 コンピューターの電源をONにする。

Windows 95 日本語版を起動します。

<[デバイスドライバウィザード]ダイアログボックスが表示された場合>

プリンターソフトウェアCD-ROMをセットし、[次へ]をクリックする。

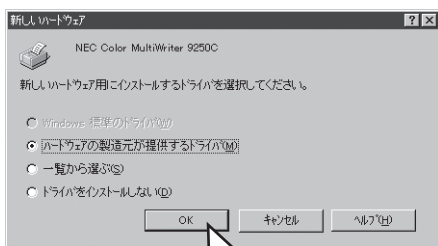
手順④に進んでください。



<[新しいハードウェア]ダイアログボックスが表示された場合>

[ハードウェアの製造元が提供するドライバ]を選び、[OK]をクリックする。

手順⑧に進んでください。



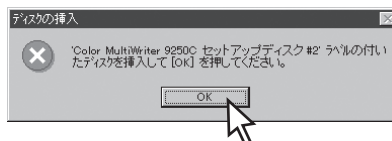
- 4 [完了]をクリックする。



- 5 プリンターの名前を確認して、[完了]をクリックする。

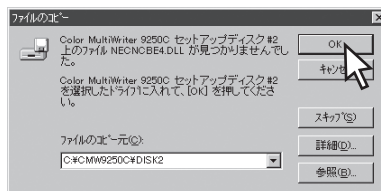


- 6 [OK]をクリックする。



- 7 [配布ファイルのコピー元]を指定して、[OK]をクリックする。

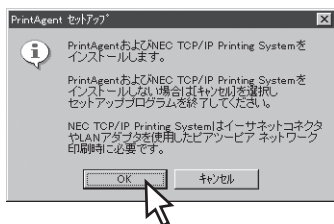
ファイルの指定は、CD-ROMドライブ名、コロンの(:)、円記号(¥)に続けて「CMW9250C¥DISK2」と入力します。



プリンタードライバーがインストールされます。

8 PrintAgentをインストールする場合は[OK]をクリックする。

このあとは55ページの手順⑤からと同じです。



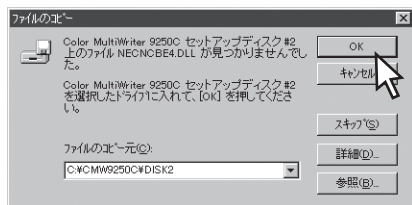
PrintAgentをインストールしない場合は、[キャンセル]をクリックし、インストール手順を終了します。

<[新しいハードウェア]ダイアログボックスが表示された場合> (続き)

9 プリンターソフトウェアCD-ROMをセットする。

10 [ファイルのコピー元]を指定して、[OK]をクリックする。

ファイルの指定は、CD-ROMドライブ名、コロンの(:)、円記号(¥)に続けて「CMW9250C¥DISK2」と入力します。

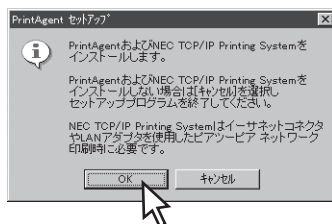


11 プリンターの名前を確認し、[完了]をクリックする。



プリンタードライバがインストールされます。

12 PrintAgentをインストールする場合は[OK]をクリックする。



このあとは55ページの手順⑤以降と同じです。PrintAgentをインストールしない場合は、[キャンセル]をクリックし、インストールを終了します。

プリンター管理者向けインストール

ここではプリンター管理者としてプリンターソフトウェアをインストールする場合の手順を説明します。

プリンター管理者向けのインストールを行うと、以下の機能を利用することができます。

プリンター管理者のみ選択可能なオプション

Web PrintAgent

ブラウザを使ってプリンターの状況を見ることができます。

プリンタ管理ユーティリティ
標準LANポート/LANアダプターのリモート設定、保守情報のメール通知機能が利用できます。

印刷ログ

印刷の履歴状況を出力することができます。

- PrintAgent リプリント2
- Web PrintAgent*¹
- お読みください. TXT
- ツールバー
- プリントステータスウィンドウ
 - 音声
- プリンター一覧
- プリンタ管理ユーティリティ
 - メール通知*²
- ヘルプファイル
- 印刷ログ*³

*¹ プリントサーバーにWeb サーバーがインストールされている必要があります。詳しくは各OSのヘルプをご覧ください。

*² ネットワーク設定にTCP/IPプロトコルがインストールされている必要があります。詳しくは各OSのヘルプをご覧ください。

*³ Windows XP/2000/NT 4.0で選択できます。

また、プリンターを管理する方は以下の機能も利用できます。

- セキュリティのためのパスワード設定(67ページ)
プリンター管理者以外の人に「プリンタ管理ユーティリティ」の使用や、プリンターソフトウェアの削除を保護するためにパスワードの設定が可能です。
- インストール用フロッピーディスクの作成(68ページ)
プリンターソフトウェアCD-ROMからインストール用のフロッピーディスクを作成します。またファイルサーバーのハードディスクなど任意の媒体にコピーすることができます。プリンター管理者がハードディスクなどにコピーし、複数台のコンピューターにプリンターソフトウェアを指定した内容で短時間にインストールしたい場合などに便利です。

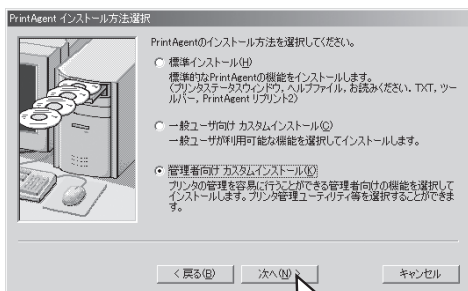
インストール手順

ここでは、Windows Me/98/95、Windows XP/2000、Windows NT 4.0 日本語版に対応したプリンターソフトウェアをプリンター管理者としてインストールする手順を説明します。

① [PrintAgent インストール方法選択] ダイアログボックスを開く。

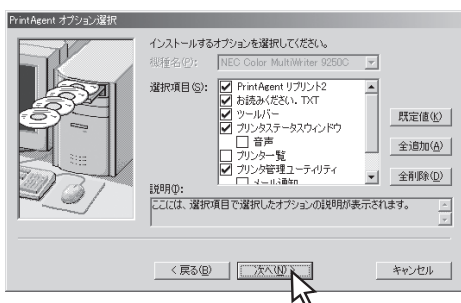
[CD-ROMからのインストール](55ページ)の手順①～⑨に従ってください。

② [管理者向けカスタムインストール]を選び、[次へ]をクリックする。



③ 任意の機能を選び、[次へ]をクリックする。

[全追加]をクリックすると、すべてチェックされます。[全削除]をクリックすると、すべてチェックが外れます。

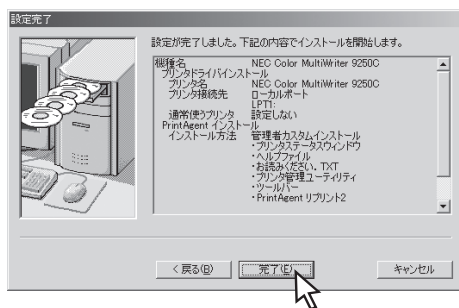


④ PrintAgentのインストール先とスプールファイルの作成先を指定し、[次へ]をクリックする。

すでに他のMultiWriterのPrintAgentがインストールされている場合は、このダイアログボックスは表示されません。

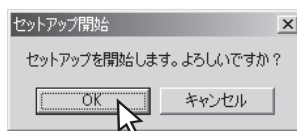


⑤ 設定した内容を確認し、[完了]をクリックする。

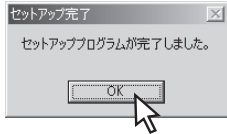


⑥ [OK]をクリックする。

ソフトウェアのインストールが開始されます。

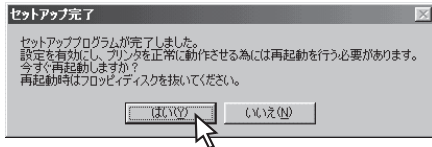


7 インストールが終了したら、[OK]をクリックする。



✓ チェック

再起動を促すダイアログボックスが表示された場合は、画面の指示に従ってコンピューターを再起動してください。



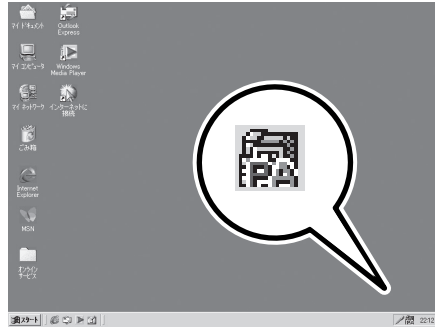
8 プリンターソフトウェアが正常にインストールされたことを確認する。

管理者向けカスタムインストールで選択されたオプションによっては登録されているアイコンが異なります。

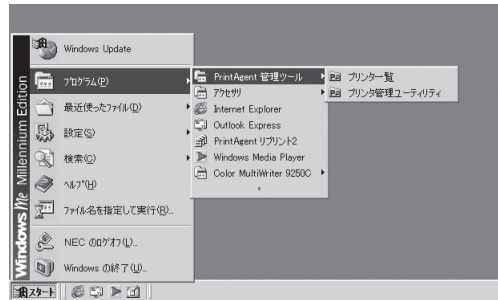
- [プリンタ]フォルダー内に、[NEC Color MultiWriter 9250C]アイコンが登録されている。



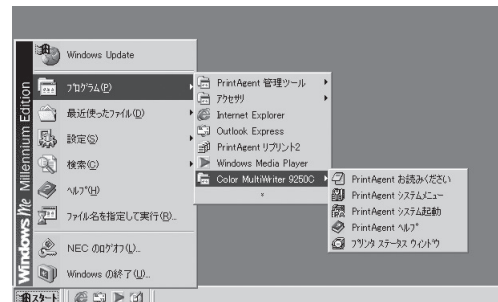
- タスクバーのトレイに、[PrintAgentシステム]アイコンが登録されている。



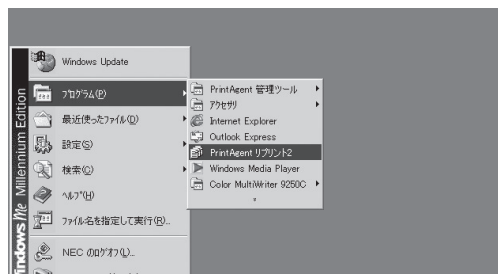
- スタートメニューの[プログラム]に[PrintAgent管理ツール]というフォルダーが追加され、その下に[プリンタ管理ユーティリティ]と[プリンター一覧]が登録されている。



- スタートメニューの[プログラム]に[Color MultiWriter 9250C]というフォルダーが追加され、その下にPrintAgent関連のアイコンが登録されている。



- スタートメニューの[プログラム]に[PrintAgent リプリント2]が登録されている。



パスワードの設定

プリンター管理者としてプリンターソフトウェアをインストールした場合、パスワードを設定できます。以下の手順で設定します。Windows Me/98/95、Windows XP/2000、Windows NT 4.0 日本語版に対応しています。

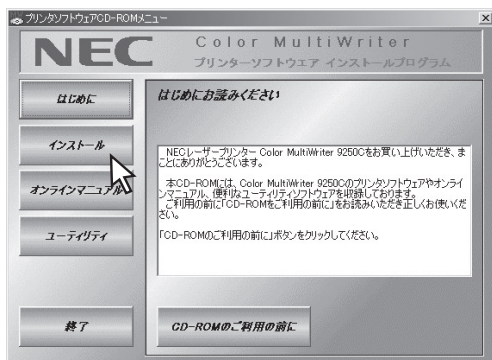
✓チェック

- パスワードで保護される機能はプリンタ管理ユーティリティの起動、プリンターソフトウェアの削除です。
- 設定したパスワードはPrintAgentに対応した機種で共通に使用されます。

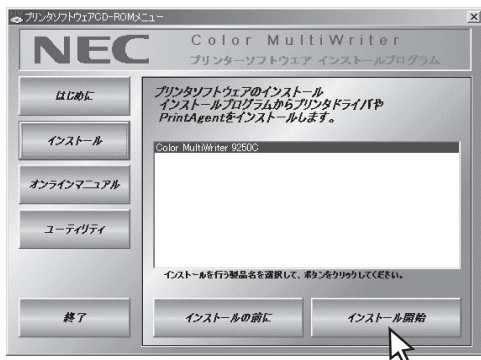
1 プリンターソフトウェアCD-ROMをセットし、メニュープログラムを立ち上げる。

お使いのコンピュータによっては、自動的にメニュープログラムが立ち上がらない場合があります。その場合はCD-ROMのルートディレクトリにある「MWSETUP.exe」を実行してください。

2 [インストール]をクリックする。



3 右側のボックスから[Color MultiWriter 9250C]を選んで[インストール開始]をクリックする。



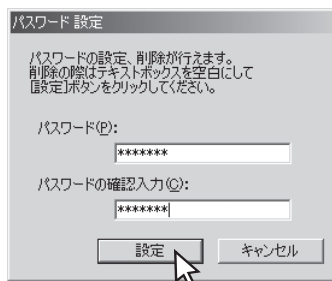
4 パスワード設定の[設定]をクリックする。



5 パスワードとパスワードの確認を入力し、[設定]をクリックする。

半角の英数文字で8文字まで入力できます。

パスワードを設定しない場合は空白のまま[設定]をクリックします。すでに入力してあるパスワードを解除する場合はボックス内の文字を削除して、[設定]をクリックします。



FD作成(インストール媒体の作成)

「FD作成」はプリンターソフトウェアCD-ROMの内容を任意の項目で構成し、フロッピーディスク、またはハードディスクなど任意の媒体にインストール用のプリンターソフトウェアをコピーする機能です。

コピーされる形式は次の2通りです。

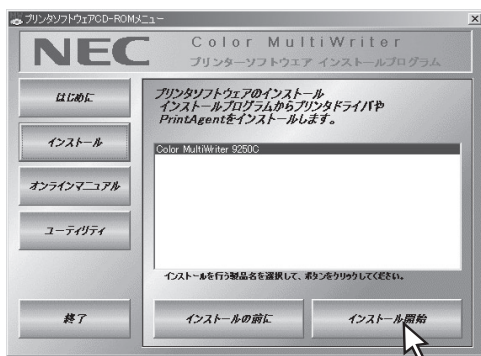
- マスターとして Color MultiWriter 9250C用プリンターソフトウェアすべてコピーします。(1.44MBもしくは1.25MBでフォーマットされたフロッピーディスクが9枚が必要です)
- 「カスタム」インストール用として 機能を選択して、インストール用のプリンターソフトウェアをコピーします。(1.44MBもしくは1.25MBでフォーマットされたフロッピーディスク9枚が必要です)

プリンターソフトウェアをコピーしたハードディスクを他のコンピューターも共有できるようにしておけば、CD-ROMを使わずにネットワークを介してプリンターソフトウェアをインストールすることができます。複数台のコンピューターに同じ内容のソフトウェアを短時間にインストールしたい場合などに便利です。

1 プリンターソフトウェアCD-ROMをセットし、メニュープログラムを立ち上げる。

メニュープログラムを立ち上げる手順はお使いになるコンピューター的环境によって異なります。各OSのインストール方法を参照してください。

[Color MultiWriter 9250C]を選んで[インストール開始]をクリックします。



2 FD作成の[作成]をクリックする。

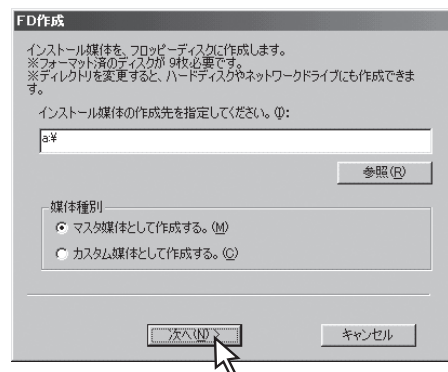


3 インストール媒体の作成先、媒体種別を指定し、[次へ]をクリックする。

作成先にフロッピーディスクドライブを指定するとプリンターソフトウェアがフロッピーディスクにコピーされます。

インストール媒体作成先に、ハードディスク、ネットワークパスを指定することができます。

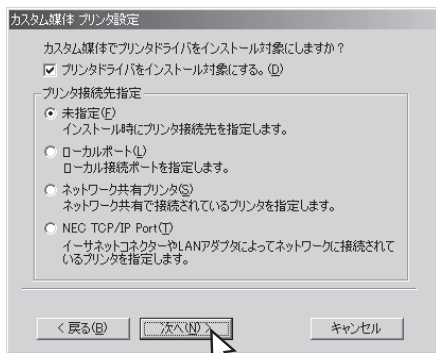
[マスタ媒体として作成する。]を選ぶとCD-ROMと、同様の内容をすべてコピーします。



<[マスタ媒体として作成する]を選んだ場合>
手順⑦へ進んでください。

<[カスタム媒体として作成する]を選んだ場合>
手順④へ進んでください。

- 4 プリンタードライバーのインストール、プリンターの接続先を選び、[次へ]をクリックする。

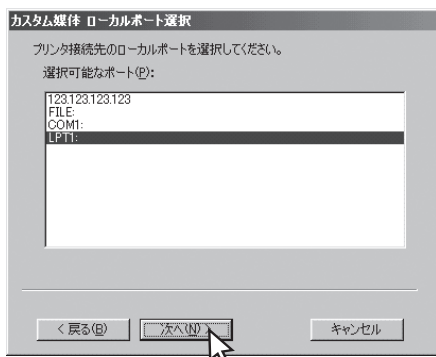


<[未指定]を選んだ場合>

手順④に進んでください。

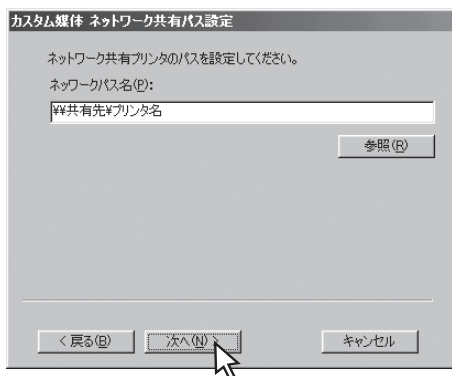
<[ローカルポート]を選んだ場合>

希望するポートを選び、[次へ]をクリックする。



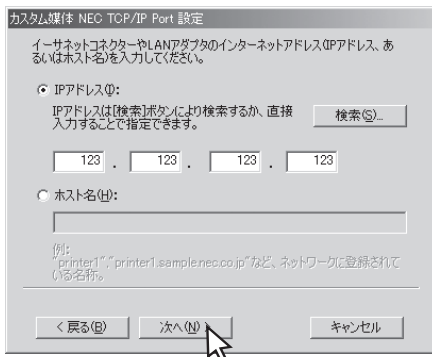
<[ネットワーク共有プリンタ]を選んだ場合>

プリンターの接続先を指定し、[次へ]をクリックする。



<[NEC TCP/IP Port]を選んだ場合>

LANボード、またはLANアダプターのIPアドレスあるいは、ホスト名を設定して[次へ]をクリックする。

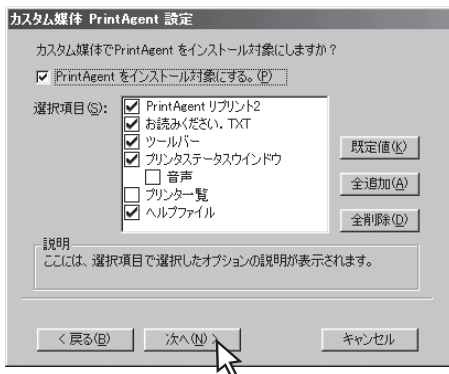


- 5 任意の機能を選ぶ。

[全追加]をクリックするとすべてチェックされます。[全削除]をクリックするとすべてチェックが外れます。

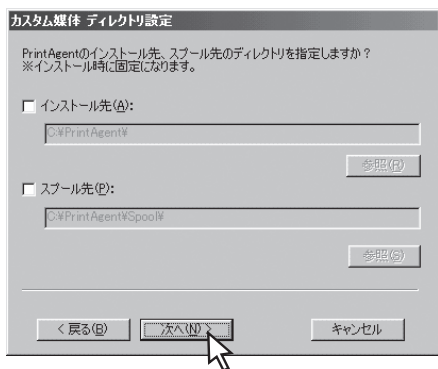
✓ チェック

ここで選択されなかった機能はクライアントでインストールした後に、クライアントで追加を行おうとしても追加できません。インストールした機能のみ削除できます。

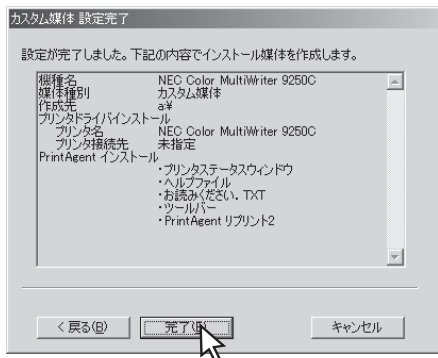


6 インストール先、スプール先を指定し、[次へ]をクリックする。

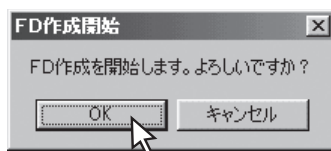
ここであらかじめインストール先を固定しておけば、個々のコンピューターからインストールするときの手順が簡略化できます。



7 設定した内容を確認し、[完了]をクリックする。

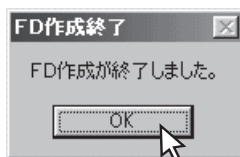


8 [OK]をクリックする。



インストール媒体の作成が開始します。

9 [OK]をクリックする。



— **✓** チェック —

FD作成によって作成されたフロッピーディスクは、以下のような構成になります。

Disk 1 : インストールプログラム

Disk 2 : Windows Me/98/95
プリンタードライバー

Disk 3 : Windows NT 4.0
プリンタードライバー

Disk 4 : Windows XP/2000
プリンタードライバー

Disk 5~Disk 9 : PrintAgentソフト
ウェア

作成したフロッピーディスクでのプリンターソフトウェアのインストールには、Disk 1にあるSETUP.EXEを実行してください。

印刷先の変更

標準LANポートまたはLANアダプターによってネットワークに接続されているプリンターに、印刷先(ポート)を設定・変更する方法を説明します。

重要

NEC製の「NEC TCP/IP Printing System」および「NEC Network Port」以外の接続先(ポート)を設定する場合には、双方向通信機能を無効にする必要があります。お使いのOSの設定で双方向通信機能を無効にしてください。設定に関しては、6章の「PrintAgentの機能を正しく動作させるために」(208ページ)をご覧ください。

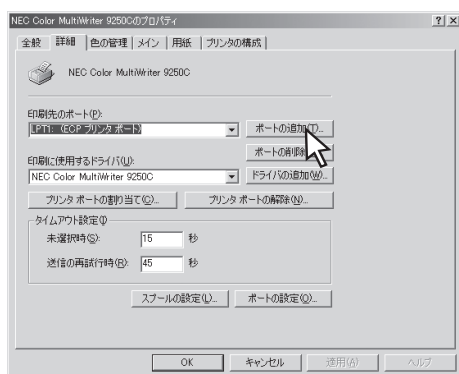
Windows Me/98/95 日本語版

- 1 [Color MultiWriter 9250Cのプロパティ]のダイアログボックスを表示させる。

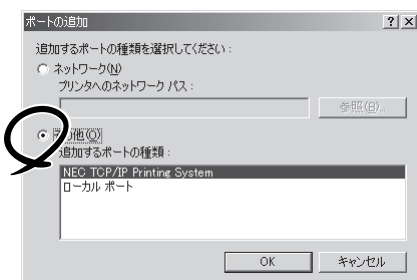
[プリンタ]フォルダーの[NEC Color MultiWriter 9250C]アイコンをクリックし、[ファイル]メニューの[プロパティ]をクリックします。

- 2 [詳細]タブをクリックする。

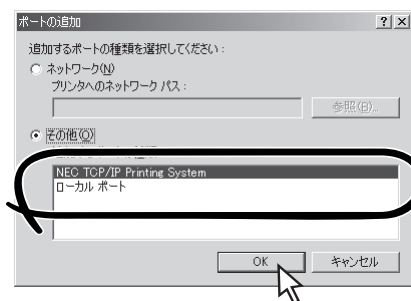
- 3 [ポートの追加]をクリックする。



- 4 [その他]を選ぶ。

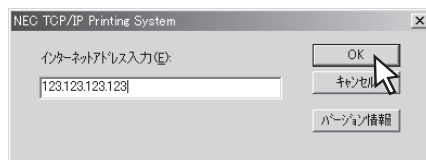


- 5 [NEC TCP/IP Printing System]を選んで、[OK]をクリックする。



- 6 標準LANポートまたはLANアダプターのインターネットアドレスを入力し、[OK]をクリックする。

インターネットアドレスについては、ネットワーク管理者におたずねください。



- 7 [OK]をクリックする。

[Color MultiWriter 9250Cのプロパティ]のダイアログボックスを閉じます。

- 1 [Color MultiWriter 9250Cのプロパティ]のダイアログボックスを表示させる。

[プリンタとFAX]フォルダーの[Color MultiWriter 9250C]アイコンを右クリックし、[プロパティ]をクリックします。

- 2 [ポート]タブをクリックする。

- 3 [ポートの追加]をクリックする。



- 4 [NEC Network Port]を選び、[新しいポート]をクリックする。



- 5 標準LANポートまたはLANアダプターのインターネットアドレスを入力し、[OK]をクリックする。

インターネットアドレスについては、ネットワーク管理者におたずねください。



- 6 [閉じる]をクリックする。

[プリンタポート]ダイアログボックスを閉じます。

- 7 [OK]をクリックする。

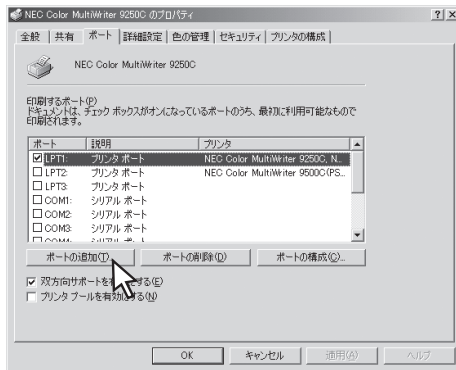
[Color MultiWriter 9250Cのプロパティ]のダイアログボックスを閉じます。

- ① [Color MultiWriter 9250Cのプロパティ]のダイアログボックスを表示させる。

[プリンタ]フォルダーの[Color MultiWriter 9250C]アイコンを右クリックし、[プロパティ]をクリックします。

- ② [ポート]タブをクリックする。

- ③ [ポートの追加]をクリックする。



- ④ [NEC Network Port]を選び、[新しいポート]をクリックする。



- ⑤ 標準LANポートまたはLANアダプターのインターネットアドレスを入力し、[OK]をクリックする。

インターネットアドレスについては、ネットワーク管理者におたずねください。



- ⑥ [閉じる]をクリックする。

[プリンタポート]ダイアログボックスを閉じます。

- ⑦ [OK]をクリックする。

[Color MultiWriter 9250Cのプロパティ]のダイアログボックスを閉じます。

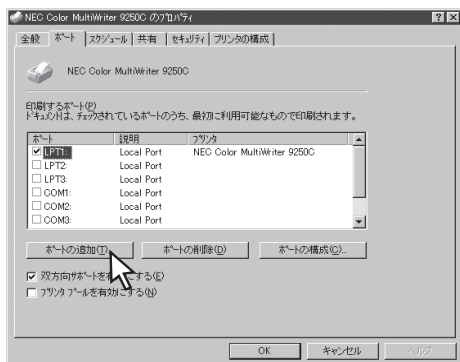
Windows NT 4.0 日本語版

- 1 [Color MultiWriter 9250Cのプロパティ]ダイアログボックスを表示させる。

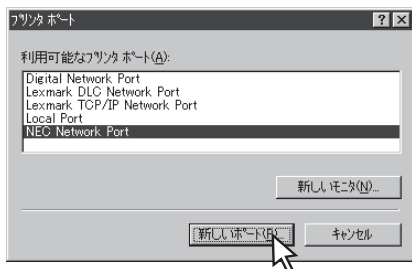
[プリンタ]フォルダーの[NEC Color MultiWriter 9250C]アイコンをクリックし、[ファイル]メニューの[プロパティ]をクリックします。

- 2 [ポート]タブをクリックする。

- 3 [ポートの追加]をクリックする。



- 4 [NEC Network Port]を選んで、[新しいポート]をクリックする。



- 5 標準LANポートまたはLANアダプターのインターネットアドレスを入力し、[OK]をクリックする。

インターネットアドレスについては、ネットワーク管理者におたずねください。



- 6 [閉じる]をクリックする。

[プリンタポート]ダイアログボックスを閉じます。

- 7 [OK]をクリックする。

[Color MultiWriter 9250Cのプロパティ]のダイアログボックスを閉じます。

プリンタードライバーの削除

必要なファイルが削除されてしまったなどでプリンターが正常に動かなくなったときはプリンタードライバーを再インストールする必要があります。プリンタードライバーを再インストールするには、一度既存のプリンタードライバーを削除(アンインストール)してから行います。

重要

- プリンタードライバーの削除を実行する前に起動中のアプリケーションをすべて終了させてください。
- Color MultiWriter 9250Cが印刷中の場合は、プリンタードライバーの削除はできません。印刷が終了してから削除してください。

Windows Me/98/95 日本語版

1 [プリンタ]フォルダーを開く。

インストール済みのプリンターアイコンが表示されます。

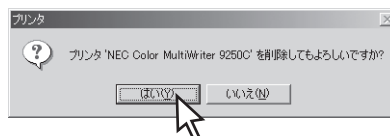
2 [NEC Color MultiWriter 9250C]アイコンをクリックする。

3 [ファイル]メニューの[削除]をクリックする。



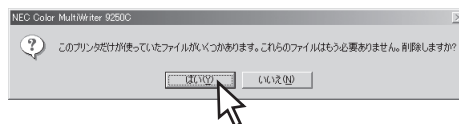
4 [はい]をクリックする。

Color MultiWriter 9250Cのプリンタードライバーが削除されます。



チェック

次のダイアログボックスが表示された場合は、[はい]をクリックしてください。

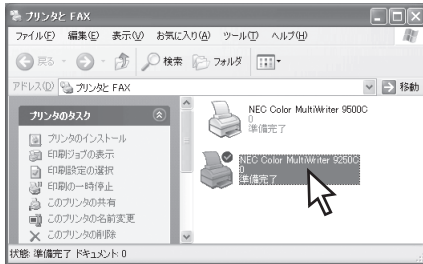


Windows XP 日本語版

1 [プリンタとFAX]フォルダーを開く。

インストールされているプリンターアイコンが表示されます。

2 [NEC Color MultiWriter 9250C]アイコンをクリックする。

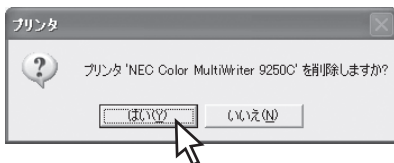


3 [ファイル]メニューの[削除]をクリックする。



4 [はい]をクリックする。

Color MultiWriter 9250Cのプリンタードライバーが削除されます。



5 [ファイル]メニューの[サーバーのプロパティ]をクリックする。

[プリントサーバーのプロパティ]が開きます。



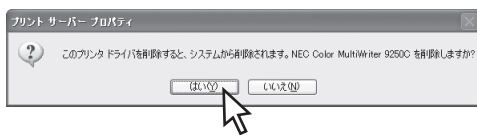
6 [ドライバ]タブをクリックする。

7 [インストールされたプリンタ ドライバ]から [NEC Color MultiWriter 9250C]をクリックする。



8 [削除]をクリックする。



9 [はい]をクリックする。**✓** チェック

次のダイアログボックスが表示された場合は、Windows XPの再起動後、手順⑨からやり直してドライバーを削除してください。

**10** [インストールされたプリンタ ドライバ]から[NEC Color MultiWriter 9250C]が削除されたことを確認し、[閉じる]をクリックする。

1 [プリンタ]フォルダーを開く。

インストールされているプリンターアイコンが表示されます。

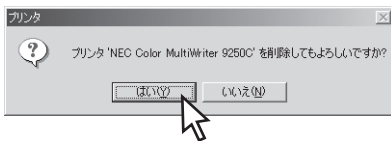
2 [NEC Color MultiWriter 9250C]アイコンをクリックする。

3 [ファイル]メニューの[削除]をクリックする。



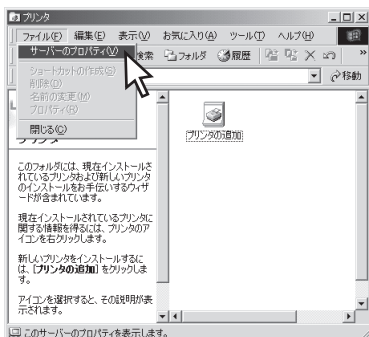
4 [はい]をクリックする。

Color MultiWriter 9250Cのプリンタードライバーが削除されます。



5 [ファイル]メニューの[サーバーのプロパティ]をクリックする。

[プリントサーバーのプロパティ]が開きます。



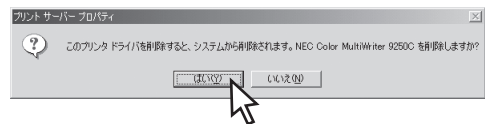
6 [ドライバ]タブをクリックする。

7 [インストールされたプリンタ ドライバ]から [NEC Color MultiWriter 9250C]をクリックする。

8 [削除]をクリックする。

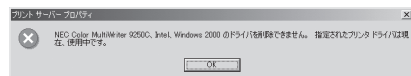


9 [はい]をクリックする。



✓ チェック

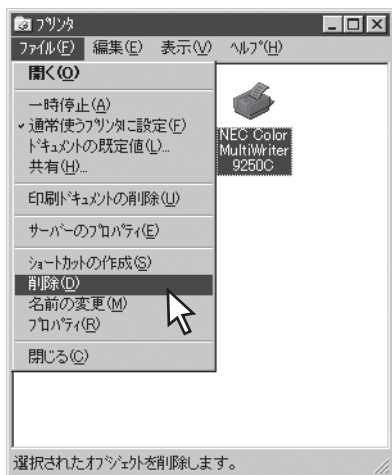
次のダイアログボックスが表示された場合は、Windows 2000の再起動後、手順⑤からやり直してドライバーを削除してください。



10 [インストールされたプリンタ ドライバ]から [NEC Color MultiWriter 9250C]が削除されたことを確認し、[閉じる]をクリックする。

[プリントサーバーのプロパティ]を閉じます。

- 1 [プリンタ]フォルダーを開く。
- 2 [NEC Color MultiWriter 9250C]アイコンをクリックする。
- 3 [ファイル]メニューの[削除]をクリックする。



- 4 [はい]をクリックする。

Color MultiWriter 9250Cのプリンタードライバーが削除されます。



PrintAgentの追加・削除

Color MultiWriter 9250Cのプリンターソフトウェアのインストーラーでは、プリンターソフトウェアの機能ごとに、追加と削除をすることができます。

ここではPrintAgentの追加と削除方法を説明します。

重要

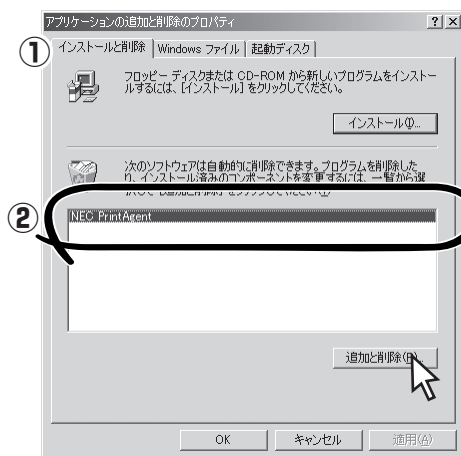
- インストールプログラムを実行する前に起動中のアプリケーションをすべて終了させてください。
- すでに他のMultiWriterのプリンターソフトウェアをインストールしてお使いの場合、そのソフトウェアを削除しないと正常に動作しなくなる場合があります。詳しくは「PrintAgentを正しく動作させるために」(208ページ)をご覧ください。
- PrintAgentのインストール時に指定したPrintAgentモジュールのフォルダー名(指定しなければ「PrintAgent」になります)を変更している場合、ソフトウェアの削除は正常に行えません。変更されているフォルダー名をインストール時のフォルダー名に戻してからソフトウェアの削除を行ってください。
- PrintAgent対応プリンターのプロパティダイアログボックスを表示しているとソフトウェアの削除を行えません。ダイアログボックスを閉じてから行ってください。
- Color MultiWriter 9250Cが印刷中の場合は、PrintAgentの削除はできません。印刷が終了してから削除してください。
- PrintAgent対応機種が複数インストールされている状態でMultiWriter 2000XのPrintAgentをアンインストールすると他の機種のPrintAgentが使用できなくなります。また、MultiWriter 2200XのPrintAgentをアンインストールすると一部の機能が使用できなくなります。このような場合は、まず他の機種のPrintAgentをアンインストールしてから、MultiWriter 2000X/2200XのPrintAgentをアンインストールし、必要な機種のPrintAgentをインストールし直してください。

- 1 [コントロールパネル]フォルダーを開く。
- 2 [アプリケーションの追加と削除]アイコン (Windows XPの場合は[プログラムの追加と削除]アイコン)をダブルクリックする。
- 3 [PrintAgentオプション選択]ダイアログボックスを開く。

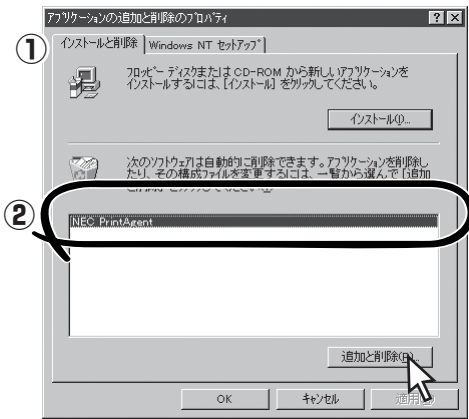
<Windows Me/98/95/NT 4.0の場合>

- ① [インストールと削除]シートを開く。

- ② 自動的に削除できるソフトウェアの一覧から [NEC PrintAgent]を選んで、[追加と削除]をクリックする。



Windows Me/98/95



Windows NT 4.0

<Windows XPの場合>

- ① 左側の[機能選択]バーから[プログラムの変更と削除]をクリックする。
- ② [NEC PrintAgent]を選んで、[変更と削除]をクリックする。



<Windows 2000の場合>

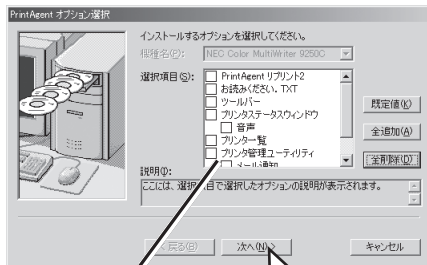
- ① 左側の[機能選択]バーから[プログラムの変更と削除]をクリックする。
- ② [NEC PrintAgent]を選んで、[変更/削除]をクリックする。



- ④ 対象機種を選択してからチェックを変更し、[次へ]をクリックする。

チェックを付けると追加、チェックを外すと削除になります。

また、複数機種のチェックを付ける(外す)と複数機種のオプションを同時に追加(削除)することができます。



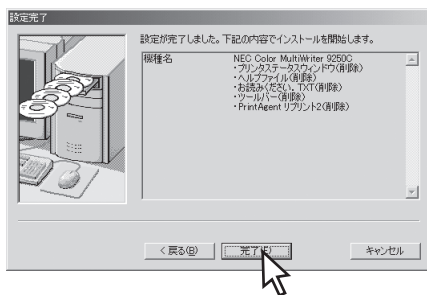
管理者向けカスタムインストールを行った場合は選択できるオプションが異なります。

✓チェック

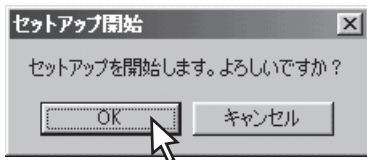
- MultiWriter 2050など他のMultiWriterシリーズのプリンターソフトウェアがインストールされているとそれぞれのプリンターソフトウェアのオプションが表示される場合があります。
- オプションを追加する場合、セットアップに必要な媒体を要求する画面が表示されますが、プリンターソフトウェアCD-ROMがCD-ROMドライブに挿入されている場合、セットアップに必要なファイルを自動的に参照し、インストールされます。

- ⑤ [完了]をクリックする。

パスワードが設定されている場合に管理者向けのオプションを削除するには、あらかじめ設定したパスワードの入力が必要です。



- 6 [OK]をクリックする。

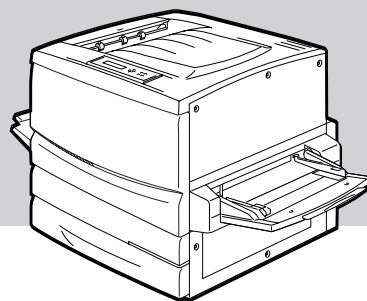


- 7 追加・削除が終了したら[OK]をクリックする。

再起動を促すダイアログボックスが表示された場合は、画面の指示に従ってコンピューターを再起動してください。

- 8 すべてのオプションを削除した場合はソフトウェアの一覧から[NEC PrintAgent]が削除されたことを確認し、[OK]をクリックする。

3章 操作の基本

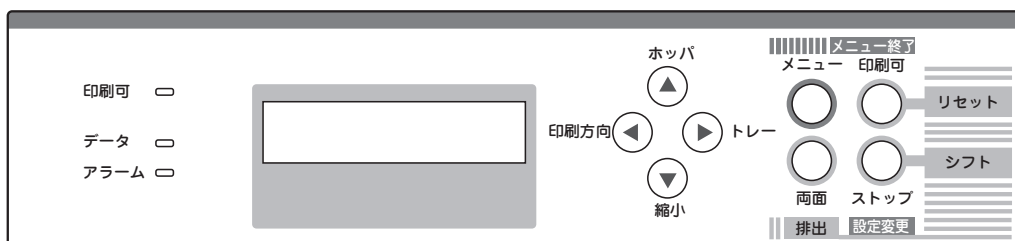


この章では操作パネル、用紙のセット方法などのプリンターの操作の基本的なことについて説明しています。

操作パネルについて

操作パネルはユーザーがプリンターの状態を見たり、設定を行ったりするためのものです。

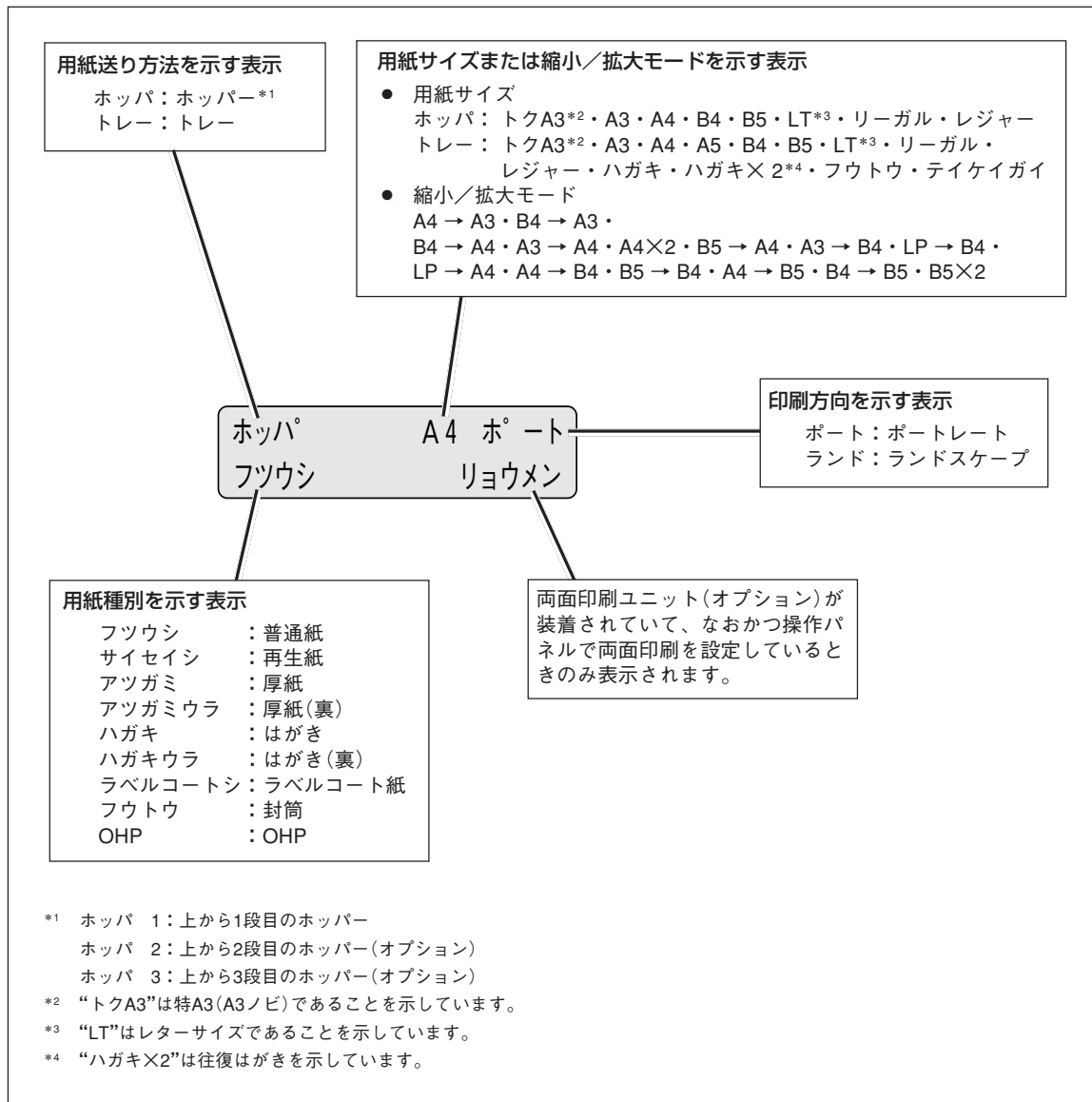
ここでは操作パネル上の「ディスプレイ」および「ランプ」の表示の意味と、「スイッチ」の使い方について説明します。



操作パネル

ディスプレイ

16桁2行の液晶ディスプレイです。英数字とカナで、プリンターの状態や操作に関する情報を表示します。下段はセレクト状態(印刷可ランプ点灯)の時のみ表示されます。



ディスプレイの表示

その他の表示内容については本書の「アラーム表示が出ている」(191ページ)、「メニューツリー」(97～99ページ)または、添付のプリンターソフトウェアCD-ROMに収録されているオンラインマニュアル「プリンターの設定と技術情報」の5章をご覧ください。

印刷可 

印刷可ランプ(緑)

点灯 プリンターがセレクト状態(印刷データを受信できる状態)になっています。

消灯 プリンターがディセレクト状態(印刷データを受信できない状態)になっています。

データ 


データランプ(緑)

点灯 プリンター内に印刷データが残っています。

点滅 プリンターが印刷データを受信中です。

消灯

- プリンター内にデータが残っていません。
- プリンターはデータを受信中ではありません。

アラーム 

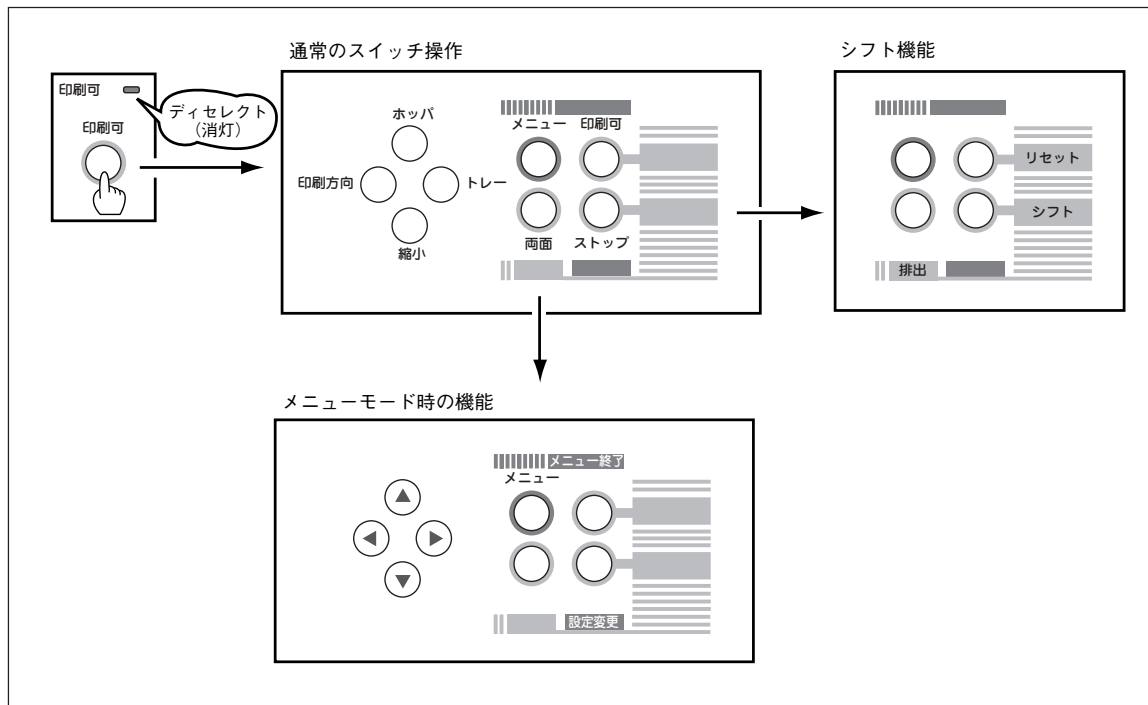
アラームランプ(赤)

点滅 点滅を繰り返します。
カセットに用紙がない、カバーが開いているなど、プリンターにエラーが発生している状態を示します。詳細については本書の「アラーム表示が出ている」(191ページ)をご覧ください。

消灯 プリンターにエラーが発生していない状態を示します。

スイッチ

プリンターの操作パネルには8個のスイッチがあり、それぞれのスイッチは2つまたは3つの機能を持っています。ただし、プリンタードライバーを使用して印刷する場合は、ドライバーの設定の内容が優先して機能します。したがって、CD-ROMに格納されているプリンタードライバーをご利用になる場合は、スイッチ設定はほとんど必要ありません。



スイッチのモード

通常のスイッチ機能

- [印刷可]スイッチを押し、ディセレクト状態(印刷可ランプが消灯している状態)になって初めて機能します([ストップ]スイッチを除く)。

メニューモード時のスイッチ機能

- [メニュー]スイッチを押し、メニューモードに入ると働く機能です。

シフト時のスイッチ機能

- [シフト]スイッチを押しながら押し続けると働く機能です。

— チェック

- アラームランプが点滅している間はどのスイッチも機能しません。アラームの詳細については「アラーム表示が出ている」(191ページ)をご覧ください。
- アプリケーションによっては、スイッチによる設定をアプリケーション側で行えるものもあります。

通常のスイッチ機能

印刷可



【印刷可】スイッチ

このスイッチはプリンターが初期設定中およびテスト印刷中以外に機能します。

データを受信できる状態にする。

スイッチを押すごとにデータを受信できる状態(セレクト状態、印刷可ランプ緑点灯)と受信できない状態(ディセレクト状態、印刷可ランプ消灯)に交互に切り替わります。



【トレー】スイッチ

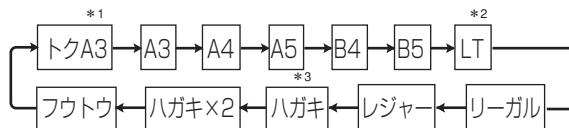
このスイッチは印刷可ランプとデータランプが消灯しているときに機能します。

トレー給紙にする。

ホッパーから用紙を送る状態でこのスイッチを押すと、トレーから用紙を給紙する状態に切り替わります。

トレー給紙の用紙サイズを変更する。

トレーに用紙をセットしたら、用紙サイズを設定してください。トレー給紙を選択中に、このスイッチを押すたびに用紙サイズの設定が次のように変わります。



重要

トレーに用紙をセットしたら、【トレー】スイッチで用紙サイズを変更してください。

*1 「トクA3」は特A3(A3ノビ：328×453mm)を意味します。

*2 「LT」は「レター」を意味します。

*3 「ハガキ×2」は「往復はがき」を意味します。



両面

【両面】スイッチ

このスイッチは印刷可ランプとデータランプが消灯しているときに機能します。両面印刷オプション装着時のみ機能します。

両面印刷モードにする(両面印刷モードを解除する)。

ディスプレイに「リョウメン」が表示されていない状態で、このスイッチを押すと、両面印刷モードになります。このスイッチを押すたびに両面印刷モードの設定と解除が切り替わります。次の場合、両面印刷モードを設定していても、印刷は片面で行われます。

- 用紙種別として[普通紙]、[再生紙]以外を指定した場合
- 用紙サイズとして「特A3」、[A5]、「ハガキ」、[往復はがき]、[封筒]、[定形外用紙]を指定した場合



[ストップ]スイッチ

このスイッチは常に機能します。

データの受信と印刷を停止し、ディセレクト状態にする。

印刷中にこのスイッチを押すと、印刷中の用紙を排出した後、一時的に印刷を停止します。受信済みのデータは、プリンター内に残ったままになります。印刷を再開するときは、[印刷可]スイッチを押します。

メニュー



[メニュー]スイッチ

このスイッチは印刷可ランプとデータランプが消灯しているときに機能します。

メニューモードに入る。

このスイッチを押すと、メニューモードに入ります。

ホッパ



[ホッパ]スイッチ

このスイッチは印刷可ランプとデータランプが消灯しているときやオプションの増設ホッパーを装着しているときに機能します。

ホッパー給紙に切り替える。

トレイから用紙を送る状態でこのスイッチを押すと、ホッパーから用紙を送る状態に切り替わります。

ホッパーを選択する(ホッパーを使用しているとき)。

ホッパー給紙を選択中にこのスイッチを押すたびに給紙するホッパーの設定が変わります。(選択されたホッパーがディスプレイに表示されます。オプションの増設ホッパーを装着しているときに機能します。)

印刷方向



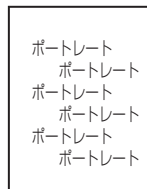
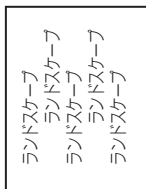
[印刷方向]スイッチ

このスイッチは印刷可ランプとデータランプが消灯しているときに機能します。

印刷方向をポートレートまたはランドスケープに選択する。

このスイッチを押すごとに、ポートレートとランドスケープを交互に切り替えます。

用紙の置き方に関係なく、縦長にした内容を印刷するときはポートレートを、横長にした内容を印刷するときはランドスケープを指定します。選択されている印刷方向は、ディスプレイに表示されています。





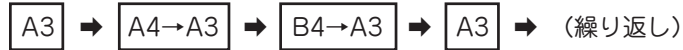
[縮小]スイッチ

このスイッチは印刷可ランプとデータランプが消灯しているときに機能します。
また、選択されている用紙サイズがA3、A4、B4、B5のときに機能します。

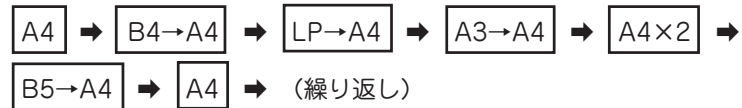
縮小／拡大モードの設定をする。

このスイッチを押すと以下のような縮小／拡大印刷ができます。
印刷する用紙サイズによって、次の順序でモード選択されます。

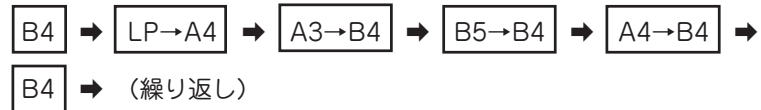
■ A3サイズに印刷する



■ A4サイズに印刷する



■ B4サイズに印刷する



■ B5サイズに印刷する



- A4×2はA4サイズの2ページ分のデータをA4用紙1枚に印刷します。
- B5×2はB5サイズの2ページ分のデータをB5用紙1枚に印刷します。

— チェック —

- アプリケーションによっては縮小・拡大が正しく印刷されない場合があります。
- 印刷データの前に用紙サイズの指定コマンド(FS f c1 c2 c3)によってA3、B4または帳票サイズが指定されており、ホッパーにA4サイズの用紙が入っている場合は自動的に縮小して印刷します。詳しくは別売の『NPD(L Level 2)リファレンスマニュアル』をご覧ください。
- 縮小を行った場合、座標などの数値の丸め誤差により、縮小しない場合と印刷結果が異なる場合があります。

メニューモード時のスイッチ機能

メニュー終了

印刷可



[メニュー終了]スイッチ

メニューモードを終了させる。

メニューモード時にこのスイッチを押すと、メニューモードを終了します。



ストップ

設定変更

[設定変更]スイッチ

設定変更したい項目(レベル3)を選択する。

メニューモード時でメニューツリーのレベル3の項目を選択中にこのスイッチを押すと、任意の項目の設定を変更することができます。

なお、メニューモードのレベルについては、97ページのメニューツリーを参考にしてください。



トレース

[▶]スイッチ

ディスプレイに表示されている設定項目を選択する([→]スイッチとして機能)。

メニューモード時にこのスイッチを押すと、メニューツリーの次のレベル(レベル2またはレベル3)の項目を選択することができます。

ホッパ



[▲]スイッチ

ディスプレイに表示されている設定項目を選択する([↑]スイッチとして機能)。

メニューモード時にこのスイッチを押すと、メニューツリーの同じレベルの項目を選択することができます。

印刷方向



[◀]スイッチ

ディスプレイに表示されている設定項目を選択する([←]スイッチとして機能)。

メニューモード時にこのスイッチを押すと、メニューツリーのひとつ前のレベル(レベル1またはレベル2)の項目を選択することができます。



縮小

[▼]スイッチ

ディスプレイに表示されている設定項目を選択する([↓]スイッチとして機能)。

メニューモード時にこのスイッチを押すと、メニューツリーの同じレベルの項目を選択することができます。

メニューツリーの詳細については「メニューツリー」(97～99ページ)をご覧ください。

シフト時のスイッチ機能

印刷可



リセット

【リセット】スイッチ

このスイッチは印刷可ランプが消灯しているときに機能します。アラーム中も機能します。

プリンターを初期状態にする。

【シフト】スイッチを押した状態でこのスイッチを2回続けて押すと、ディスプレイに“リセットジッコウ”と表示され、未印刷データは消失し、プリンターは初期状態(電源スイッチON直後の状態)になります。

— ✓ チェック —

リセットすると、スイッチを使って変更したプリンターの設定も、初期状態(電源ON直後の状態)に戻ります。ただし、メニュースイッチを使って変更したメニューモードの内容はリセットされません。詳細は添付のプリンターソフトウェアCD-ROMに収録されているオンラインマニュアル「プリンターの設定と技術情報」の「NPDLの初期状態」をご覧ください。



両面

排出

【排出】スイッチ

このスイッチは印刷可ランプが消灯していて、データランプが点灯している(ディスプレイに“データガノコッテイマス”と表示されている)ときに機能します。アラーム中、および用紙がない状態では機能しません。本スイッチは添付のWindowsドライバーを使って印刷中は機能しません。MS-DOS環境などでNPDLをお使いの場合のみ有効です。

プリンターに残っている未印刷データをすべて印刷する。

【シフト】スイッチを押した状態でこのスイッチを押すとプリンターに残っているデータをすべて印刷出力します。

— ✓ チェック —

プリンター内にデータを残したまま次の印刷を行うと、プリンターは残っているデータと次の印刷データを重ねて印刷する場合があります。



ストップ

シフト

【シフト】スイッチ

このスイッチが押されている間、【両面】スイッチ、【印刷可】スイッチの2つは、それぞれのスイッチの下に表記された機能「排出」、「リセット」が有効となります。

このスイッチを押すと、自動的に印刷可ランプが消灯します。

メニューモード

メニューモードでは、プリンターの操作パネル上のスイッチを使ってプリンターのさまざまな設定を変更することができます。Windowsドライバーから印刷を行う場合、印刷設定に関する多くの項目をドライバーから設定できます。Windowsドライバーで設定された項目はWindowsドライバーで設定した内容が有効になります。

メニューモードで変更した設定内容は電源をOFFにしても変わりません。

メニューモードでの設定変更のしかた

- 1 [印刷可]スイッチを押して、ディセレクト状態にする。

印刷可ランプが消灯します。



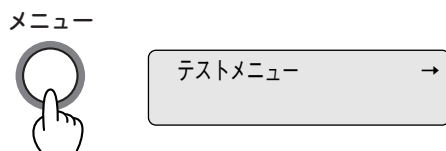
- 2 データランプが点灯していないことを確認する。

点灯している場合は[シフト]スイッチを押しながら[排出]スイッチを押して、プリンター内部に残っている印刷データを印刷してください。



- 3 [メニュー]スイッチを押す。

プリンターはメニューモードに入り、ディスプレイに「テストメニュー →」を表示します。



- 4 メニューモードの設定を変更する。

メニューモードの内容は次ページの「メニューモード設定項目一覧表」、および97～99ページの「メニューツリー」を参照してください。

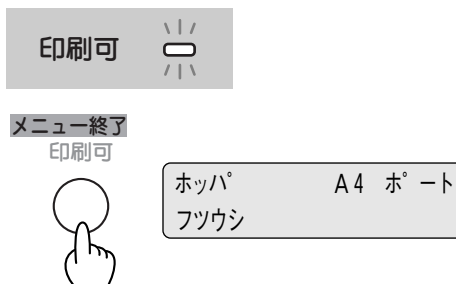
メニューモード中は次の5個のスイッチで項目の選択、設定の変更を行います。

[◀]、[▼]、
[▶]、[▲]スイッチ このスイッチを押すとその方向へ進むことを示しています。

[設定変更]スイッチ 押すたびにレベル3をひとつずつ表示し、その内容が自動的に選択されません。

- 5 [メニュー終了]スイッチを押して、メニューモードを終了する。

プリンターはセレクト状態になり、印刷可ランプが点灯し、ディスプレイは通常表示に戻ります。



メニューモード設定項目一覧

メニューモードで設定できる項目の一覧とそれらの簡単な説明を以下に示します。

また、これらの設定はメモリースイッチからも設定できます。各設定方法で設定できる項目の一覧も以下に示します。

詳細については、プリンターソフトウェアCD-ROMのオンラインマニュアル「プリンターの設定と技術情報」を参照してください。

メニューモード設定項目一覧

○：有効 ×：無効

設定項目		説明	メモリースイッチ
テスト印刷メニュー	ステータス印刷	ステータス印刷を行います。ステータス印刷では、オプションの接続やメモリースイッチの状態など、各プリンターの状態が印刷されます。	×
	サンプル印刷	サンプル印刷を行います。	×
	連続印刷	連続印刷（テスト印刷）を行います。	×
	16進ダンプ印刷	16進ダンプ印刷を行います。	×
	ネットワーク1	標準LANのコンフィグレーションページを印刷します。	×
	ネットワーク2	標準LANのログ印刷を行います。	×
印刷設定メニュー	コピー枚数設定	コピー枚数は“01”から“20”まで設定できます。	×
	黒トナー節約機能	黒トナー節約機能を使用するかどうかを選択します。	×
	SET機能	SET機能を使用するかどうかを選択します。	×
用紙メニュー	ホッパ初期設定	電源投入時およびリセット時のホッパー、トレー設定を選択します。	×
	ホッパ1用紙種別	ホッパー1で使用する用紙の種別を選択します。	×
	ホッパ2用紙種別	ホッパー2で使用する用紙の種別を選択します。	×
	ホッパ3用紙種別	ホッパー3で使用する用紙の種別を選択します。	×
	トレー用紙種別	トレーで使用する用紙の種別を選択します。	×
	トレー光沢設定	トレーに設定した用紙の光沢モードを選択します。	×
	トレー定形外用紙	トレーで定形外用紙を使用するかどうかを選択します。	×
	リレー給紙設定	リレー給紙機能を使用するかどうかを選択します。	×
	排出先設定	用紙の排出先をスタッカー（フェイスダウン）にするかフェイスアップトレイにするかを設定します。	×
印字位置設定メニュー	ホッパ1微調整		×
	ホッパ2微調整		×
	ホッパ3微調整		×
	トレー微調整		×
	表面微調整		×
	裏面微調整		×

メニューモード設定項目一覧(続き)

設定項目		説明	メモリースイッチ
両面印刷メニュー	初期設定	電源投入時およびリセット時の印刷モードを両面印刷にするかしないかを選択します。	×
	綴じしろ	綴じしろを付加する位置を設定します。	×
	余白	綴じしろを付加する量を設定します。	×
	クリップ	印刷範囲からはみ出したデータをクリッピングするか、自動改行/改ページするかを設定します。	×
運用メニュー	節電機能	節電機能を使用するかしないかを設定します。	○
	自動排出*1	自動排出の有効/無効、および設定時間を選択します。	×
フォントメニュー	1バイト系ゼロ	1バイト系ゼロの字体を切り替えます。	○
	2バイト系ゼロ	2バイト系ゼロの字体を切り替えます。	×
	ANK	1バイトコード系のフォントのANK文字を選択します。	×
	漢字	標準フォント(2バイト文字)を選択します。	×
	文字セット	2バイト系文字セットを選択します。	×
	国別	各国文字セットを選択します。	○
NPD設定メニュー	A4ポートレート桁数	用紙がA4サイズ、ポートレート方向で使われるときの一行あたりの文字数を設定します。	○
	エミュレーション	ページプリンターモードか201PLエミュレーションモードかを選択します。	○
	136桁モード設定	136桁モードの有効・無効を選択します。有効のときは、用紙位置微調整の方向と量を選択します。	○
セントロ設定メニュー*2	動作双方向を設定をします。(ニブルモード、ECPモード、なし)	×	
LAN設定メニュー	標準装備のLAN、オプションのLANアダプター*3のIPアドレス、サブネットマスクを設定します。	×	
設定初期化メニュー	初期化実行	メニュー項目を初期設定に戻します。	×
	LAN初期化実行	LAN設定を初期化します。	×
	初期化オール実行	メニュー項目とLAN設定を初期化します。	×
	呼び出し	設定記憶で記憶されている内容を呼び出します。	×
	記憶実行	メニューモード内の各種機能設定とトレースイッチで設定した用紙サイズをまとめて記憶します。またIPアドレス、サブネットマスクの情報は、記憶実行では記憶されません。	×
メモリースイッチメニュー	メニューモードの中で比較的変更頻度の低いものがまとめられています。	○	

*1 コンピューターに負荷がかかっている場合やネットワークのデータ量が多い場合、自動排出までの待ち時間(最大30秒)以上にデータ送信が停止することがあります。この場合、途中で用紙が排出されるため正常な印刷結果が得られませんので、自動排出の設定を無効にする必要があります。

*2 セントロ設定を変更した場合は、プリンターの電源を再投入する必要があります。

*3 LANアダプタ(PR-NP-03TR2、PR-WL-01)のみ設定可能です。その他のLANアダプターについては設定できません。

メモリースイッチの内容

メモリースイッチは1か0を選択することによって、他のメニューと同じように様々な機能を設定することができます。メモリースイッチは1-1から10-8まであります(未使用のスイッチもあります)。

表中の太文字は工場出荷時の設定を示しています。

メニューモードで設定できるメモリースイッチの内容

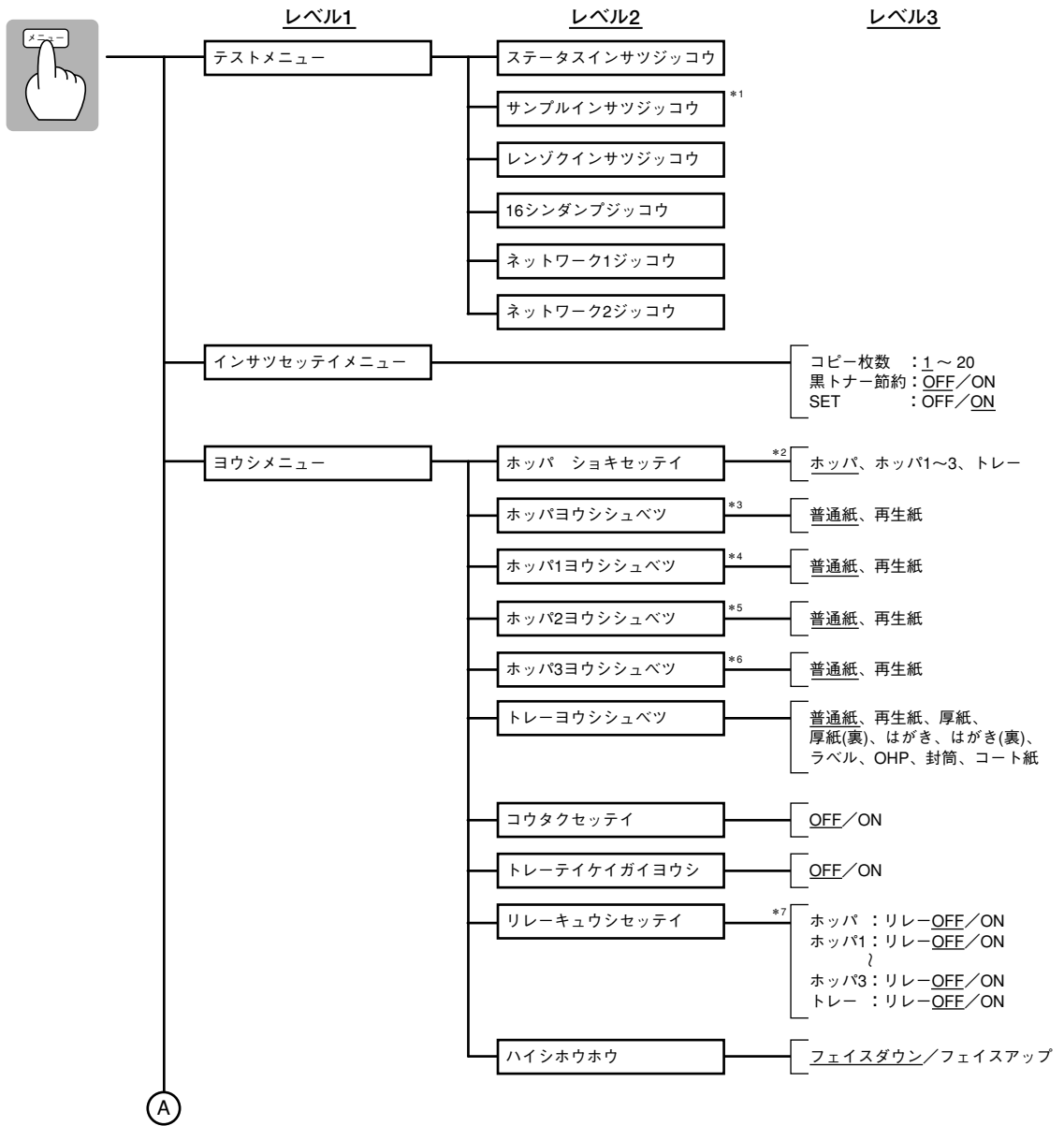
番号	機能	0	1
1-1	各国文字の切り替え	3つのスイッチの1/0の組み合わせにより、5か国語の文字を切り替えます。(オンラインマニュアル参照) すべて0 (日本語)	
1-2			
1-3			
1-4	(未使用)		
1-5	DC1、DC3の有効/無効の切り替え	有効	無効
1-6	自動復帰改行の切り替え	復帰改行	復帰のみ
1-7	印刷指令の切り替え	CRのみ	CR+その他
1-8	CR機能の切り替え	復帰のみ	復帰改行
2-1	1バイトコード系のゼロの字形の切り替え	0	∅
2-2	エミュレーションモードの切り替え	201PLエミュレーション	ページプリンタ (NPDL)
2-3	グラフィックモードの切り替え	ネイティブモード	コピーモード
2-4	(未使用)		
2-5			
2-6	7ビット/8ビットデータの切り替え	8ビット	7ビット
2-7	A4ポートレート印刷桁数の切り替え	78桁	80桁
2-8	B4→A4縮小時の縮小率の切り替え	4/5倍	2/3倍
3-1	レフトマージン量の設定 または用紙位置微調整量の設定 (136桁モード)	4つのスイッチの1/0の組み合わせにより、0インチから15/10インチまでの範囲で設定します。(1/10インチ単位) (オンラインマニュアル参照) すべて0 (0インチ)	
3-2			
3-3			
3-4			
3-5	用紙位置微調整方向の設定 (136桁モード)	左	右
3-6	用紙位置の設定 (136桁モード)	左端合わせ	中央合わせ
3-7	136桁モードの有効/無効の切り替え	無効	有効
3-8	ブザー機能の有効/無効の切り替え	有効	無効
4-1	(未使用)		
4-2			
4-3	ESC c1での登録データを初期化する/しないの切り替え	初期化する	初期化しない
4-4	FFコードのみで白紙を出力する/しないの切り替え	出力する	出力しない
4-5	ランドスケープ方向の切り替え	反時計回り	時計回り
4-6 ~4-8	(未使用)		

メニューモードで設定できるメモリスイッチの内容(続き)

番号	機能	0	1
5-1	同期コード	無効	有効
5-2 ~5-8	(未使用)		
6-1	SETを使用する／しないの切り替え	使用する	使用しない
6-2	FBオーバー時の動作	エラー表示して停止	解像度を落として印刷
6-3 ~6-6	(未使用)		
6-7	節電機能を使用する／しないの切り替え	使用する	使用しない
6-8	(未使用)		
7-1	(未使用)		
7-2	データストロープのデータラッチタイミング	前縁ラッチ	後縁ラッチ
7-3	(未使用)		
7-4	ホッパ2に装着した増設ホッパの種類	増設ホッパ (250)	増設ホッパ (500)
7-5	ホッパ3に装着した増設ホッパの種類	増設ホッパ (250)	増設ホッパ (500)
7-6	(未使用)		
7-7	FS fコマンドでの指定用紙サイズなしを表示する／しないの切り替え	表示する	表示しない
7-8	FS fコマンドでの自動縮小をする／しないの切り替え	自動縮小する	自動縮小しない
8-1 ~8-4	(未使用)		
8-5 8-6	ビジィアクノリッジ (BUSY- \overline{ACK}) のタイミング (標準のセントロインターフェース) (組み合わせとタイミングについてはオンラインマニュアルを参照)	2つのスイッチの1/0の組み合わせで、BUSY- \overline{ACK} のタイミングを切り替えます。 タイミングA (8-5 : 0、8-6 : 0)	
8-7 8-8	アクノリッジ (\overline{ACK}) の幅 (標準のセントロインターフェース) (組み合わせとタイミングについてはオンラインマニュアルを参照)	2つのスイッチの1/0の組み合わせで、 \overline{ACK} の幅を切り替えます。 1μs (8-7 : 0、8-8 : 0)	
9-1	(未使用)		
9-2	同期コード無効／有効の切り替え (標準のセントロニクスインターフェース)	無効	有効
9-3~ 9-8	(未使用)		
10-1 ~10-8	(未使用)		

メニューツリー

次にメニューモードを図式的に表したメニューツリーを示します。(下線部分は出荷時の設定値です。)[*]で示す補足的な説明は99ページにあります。



A

インジセッテイメニュー

ホッパ ビチョウセイ *3

TM : +3.9mm ~ 0mm ~ -3.9mm *9
LM : +3.9mm ~ 0mm ~ -3.9mm

ホッパ1 ビチョウセイ *4

TM : +3.9mm ~ 0mm ~ -3.9mm *9
LM : +3.9mm ~ 0mm ~ -3.9mm

ホッパ2 ビチョウセイ *5

TM : +3.9mm ~ 0mm ~ -3.9mm *9
LM : +3.9mm ~ 0mm ~ -3.9mm

ホッパ3 ビチョウセイ *6

TM : +3.9mm ~ 0mm ~ -3.9mm *9
LM : +3.9mm ~ 0mm ~ -3.9mm

トレー ビチョウセイ

TM : +3.9mm ~ 0mm ~ -3.9mm *9
LM : +3.9mm ~ 0mm ~ -3.9mm

オモテメン ビチョウセイ *8

TM : +3.9mm ~ 0mm ~ -3.9mm *9
LM : +3.9mm ~ 0mm ~ -3.9mm

ウラメン ビチョウセイ *8

TM : +3.9mm ~ 0mm ~ -3.9mm *9
LM : +3.9mm ~ 0mm ~ -3.9mm

リョウメンインサツメニュー *8

初期設定 : OFF/ON
綴じ代 : ロング1、ショート1、
 ロング2、ショート2
余白 : 0mm ~ 20mm
クリップ : OFF/ON

ウンヨウメニュー

セツデンキノウ1

有効/無効

セツデンキノウ1ジカン

5分 ~ 10分 ~ 60分

セツデンキノウ2

有効/無効

セツデンキノウ2ジカン

5分 ~ 30分 ~ 60分

ジドウハイシュツ

無効、5秒、15秒、30秒

フォントメニュー

1バイト系ゼロ : 0、0
2バイト系ゼロ : 0、0
ANK : 標準、イタリック、クーリエ、ゴシック
漢字 : 明朝、ゴシック
文字セット : JIS1978、JIS1983、JIS1990
国別 : 日本、アメリカ、イギリス、ドイツ、
 スウェーデン

NPDセッテイメニュー

A4ポートレートケタスウ

78桁/80桁

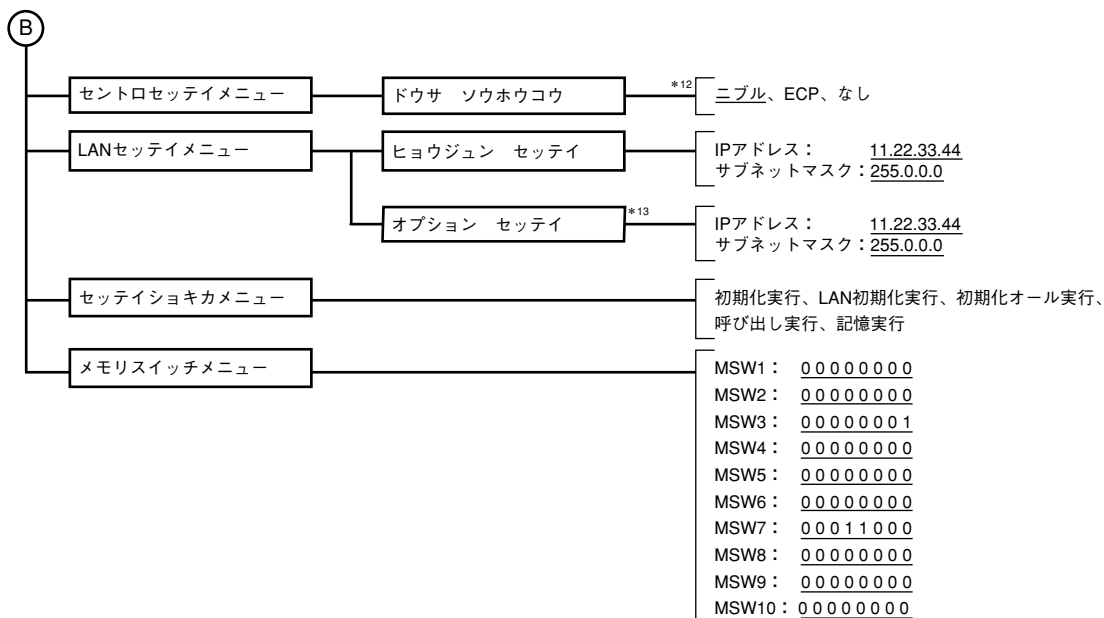
エミュレーション

201エミュレーション/ページプリンタモード

136ケタモード セッテイ *10

136桁モード : 無効/有効
用紙位置 *11 : 左/中央
微調整 *11 : 0 ~ 左15 ~ 右15

B



- *1 設定されている用紙がA4のときのみ表示されます。
- *2 装着されているホッパーのみ表示されます。“ホッパ”はホッパーが1段のときのみ表示されます。
- *3 ホッパーが1段のときのみ表示されます。
- *4 ホッパーが2段以上のときのみ表示されます。
- *5 ホッパー2が装着されているときのみ表示されます。MSW7-4=1で500枚用の値を表示・設定し、MSW7-4=0で250枚用の値を表示・設定します。(本装置では500枚用のみサポートされているので、常に1。)
- *6 ホッパー3が装着されているときのみ表示されます。MSW7-5=1で500枚用の値を表示・設定し、MSW7-5=0で250枚用の値を表示・設定します。(本装置では500枚用のみサポートされているので、常に1。)
- *7 “ホッパ”はホッパーが1段のときのみ表示されます。“ホッパ1”はホッパーが2段以上のときのみ表示されます。“ホッパ2”はホッパー2が装着されているときのみ表示されます。“ホッパ3”はホッパー3が装着されているときのみ表示されます。
- *8 両面印刷ユニット(オプション)が装着されているときのみ表示されます。
- *9 [ピチウセイ]により印刷領域を移動させた結果、印刷領域が用紙からはみ出すような設定はできません。用紙からはみ出す設定を行っても移動量は用紙の内側で制限されます。
- *10 201エミュレーションモード時のみ表示されます。
- *11 136ケタモードが有効のときのみ表示されます。
- *12 [ドウサソウホウコウ]の変更を有効にするためには、プリンターの電源を再投入する必要があります。
- *13 オプションのPR-NP-03TR2、PR-WL-01が装着されているときのみ表示されます。

用紙のセットについて

ここでは、ホッパーやトレーにセットできる用紙の種類、用紙のセット方法について説明します。

用紙の種類

標準ホッパー、増設ホッパーおよびトレーにセットできる用紙の種類は次のとおりです。用紙の規格、印刷範囲については「付録 技術情報」を参照してください。

給紙装置	使用できる用紙種類		
	片面印刷	自動両面印刷 ^{*1}	手動両面印刷 ^{*2}
ホッパー	普通紙・再生紙 特A3 ^{*3} 、A3、B4、A4、B5、 レジャー、リーガル、レター	普通紙・再生紙 A3、B4、A4、B5、 レジャー、リーガル、 レター	---
トレー	普通紙・再生紙（150枚） 特A3、A3、B4、A4、B5、A5、 レジャー、リーガル、レター ラベル紙（55枚）、はがき、 往復はがき（55枚）、 OHPフィルム（55枚）、 封筒（洋形4号）（20枚）、厚紙、 コート紙、定形外用紙	普通紙・再生紙 A3、B4、A4、B5、 レジャー、リーガル、 レター	普通紙・再生紙 特A3、A3、B4、A4、 B5、A5、レジャー リーガル、レター、 はがき、往復はがき、 厚紙、定形外用紙
増設ホッパ (500) (500X2)	普通紙・再生紙 A3、B4、A4、B5、レジャー、 リーガル、レター	普通紙・再生紙 A3、B4、A4、B5、 レジャー、リーガル、 レター	---

*1 オプションの両面印刷ユニット(型番：PR-L9250C-DL)が必要です。

*2 標準状態で可能です。本プリンターで印刷した用紙のみ対応しています。厚紙・はがき／往復はがきを手動で両面印刷する場合には、プリンタードライバーで専用のモードを選択する必要があります。

*3 オプションの特A3用紙カセット(型番：PR-L9200C-05)が必要です。

用紙カセットに用紙をセットする

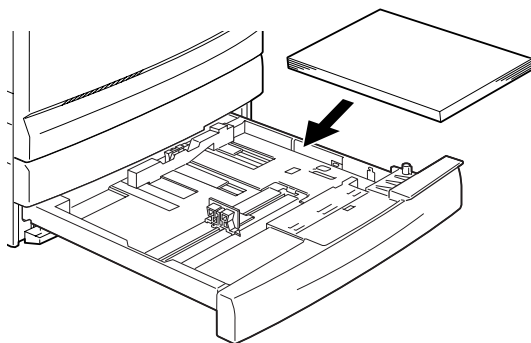
用紙カセットに用紙をセットします。用紙は普通紙の坪量64.0g/m²(連量55kg)なら標準ホッパーで250枚、増設ホッパーで500枚までセットできます。

用紙のセット方向

横置き

右図のように横置きにセットできる用紙は次の3種類です。

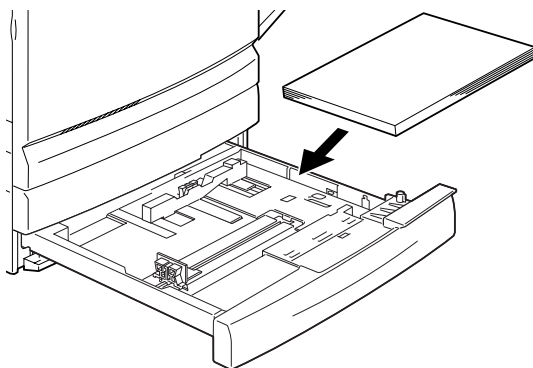
B5、レター、A4



縦置き

右図のように縦置きにセットできる用紙は次の3種類です。

特A3(特A3用紙カセット使用時)、A3、B4、レジャー、リーガル



用紙種別の選択

メニューモードを使って各ホッパーごとに使用する用紙の種類(普通紙か再生紙)を決めることができます(設定方法については92ページを参照してください)。ホッパーごとに用紙の種類を設定しておけば、用紙がなくなったときにプリンターは用紙のサイズとともに設定された用紙の種類を表示するアラームメッセージを出します。

試し印刷は再生紙、清書は普通紙というような用紙の使い分けを行うような環境で、用紙の入れ間違いを予防することができます。

重要

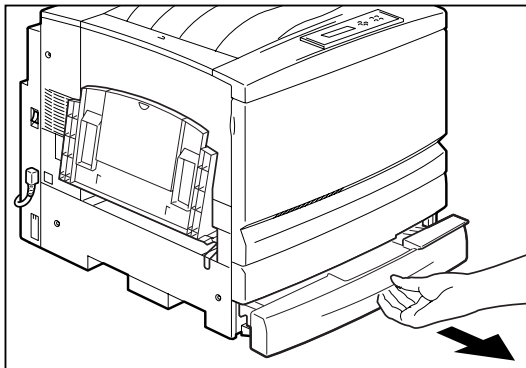
- ホッパーにセットする用紙は、両面とも印刷のされていない用紙をセットしてください。すでに片面印刷してある用紙をホッパーにセットしないでください。
片面印刷してある用紙をセットして印刷すると、給紙できない、紙づまりになるなどプリンターの故障の原因となる場合があります。
- 用紙カセット前側のフェルト部・コルク部には手を触れないでください。給紙不良の原因となることがあります。

次の手順に従って用紙カセットに用紙をセットします。オプションの増設ホッパーに用紙をセットする方法も、ここで説明している用紙カセットにセットする方法と同じです。

— **✓** チェック —

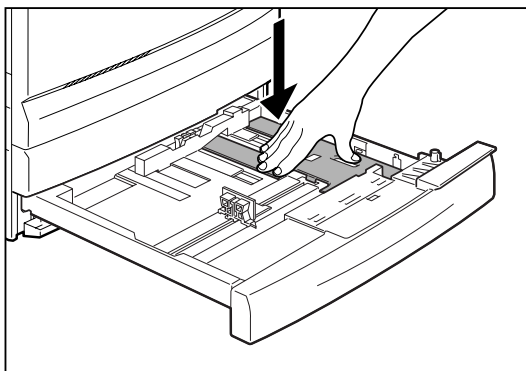
用紙カセットにセットできる用紙は普通紙、再生紙です。

1. 用紙カセットを止まるまで手前に引き出す。



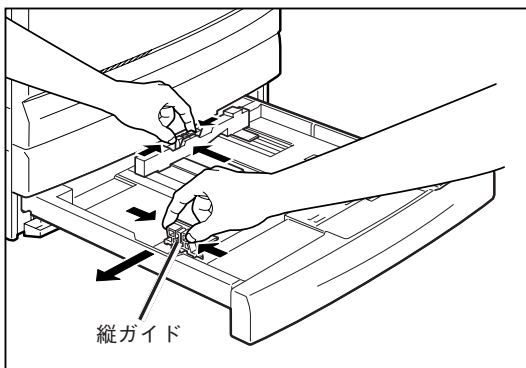
2. 用紙カセットの金属の底板を手で下げて、上に浮き上がらないようにロックする。

増設ホッパーの用紙カセットの場合は、この手順は必要ありません。次の手順に進んでください。



3. 縦、横の用紙ガイドクリップを指でつまみながら、ガイドを外側にずらす。

特に縦ガイドは、左側いっぱいまでずらしてください。

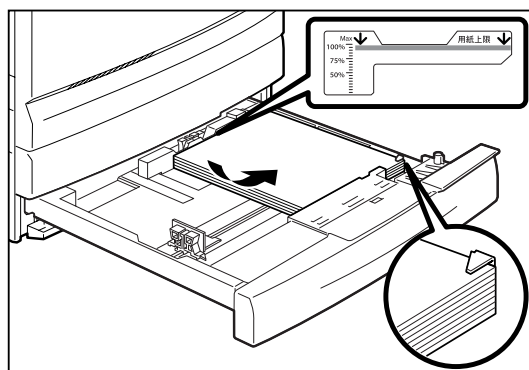


4. 用紙の四隅をそろえ、印刷したい面を下にして、右手前側にあるツメの下に用紙をセットする。

セットできる用紙は普通紙で250枚が目安です。増設ホッパーの場合には、ツメはありません。

✓チェック

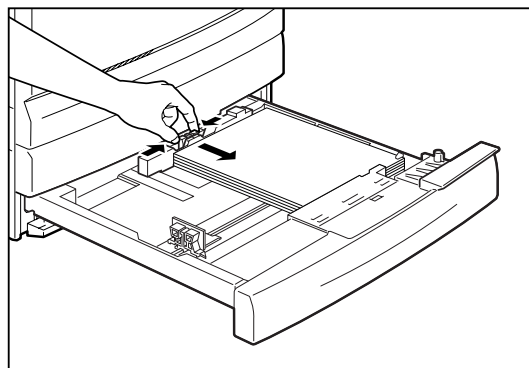
- 折り目やシワの入った用紙、反り方の大きい（カールのこと）用紙は使用しないでください。
- セットできる用紙の枚数は、用紙の厚さにより異なります。用紙上限のラベルを超えて用紙をセットしないでください。
- 用紙の端がツメの上に載らないようにしてください。
- 用紙が用紙カセットに残っていてさらに追加する場合は、用紙の複数枚送りを防止するために、いったん用紙トレイに残っている用紙を全部取りだして、追加する用紙と一緒にそろえ直してからセットしてください。



5. 横の用紙ガイドを紙の幅に合わせる。

✓チェック

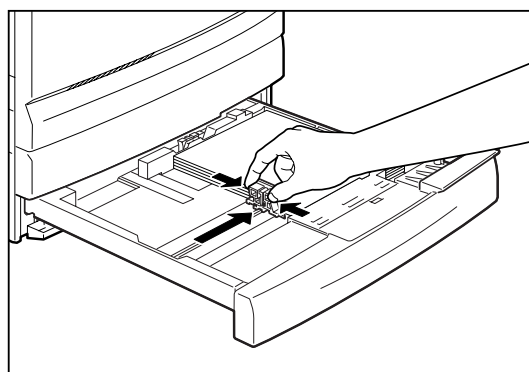
ガイドクリップを用紙に強く押し付けすぎると、紙づまりの原因となります。



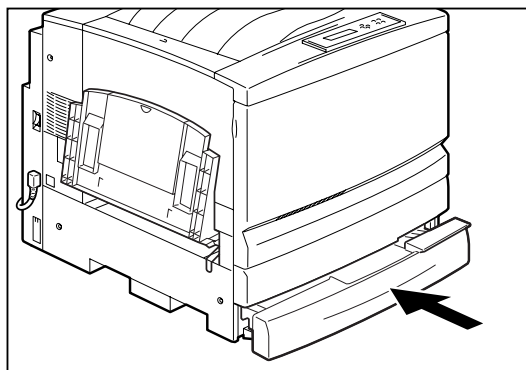
6. 用紙の端をそろえた後、縦の用紙ガイドの[▼]マークを用紙サイズ目盛りに合わせる。

✓チェック

- 縦の用紙ガイドクリップのストッパーが目盛りの穴にぴったりはまっていることを確認してください。
- 縦の用紙ガイドクリップを微妙に動かすと、用紙サイズを自動検知できない場合があります。このときはいったん縦の用紙ガイドクリップを左端までずらし、再度目盛りに合わせてください。



7. 用紙カセットをプリンターの奥までしっかり押し込む。



手差しトレーに用紙をセットする

トレーには普通紙や再生紙をはじめ、ホッパーにセットできないA5用紙、厚紙、ラベル紙、コート紙、はがき、往復はがき、封筒、OHPフィルム、定形外用紙をセットすることができます。

トレーの容量は坪量64.0g/m²(連量55kg)の普通紙で約150枚です。はがき、往復はがき、OHPフィルム、ラベル紙、コート紙は約55枚、封筒は約20枚セットすることができます。

NPDモード時に厚紙、ラベル紙、OHPフィルム、コート紙、はがき、封筒を使用する際は、メニューモードの「ヨウシメニュー」-「トレー ヨウシシュベツ」でそれぞれのモードに設定する必要があります。詳細は97~99ページのメニューツリーを参照してください。Windowsよりご使用の際には、プリンタードライバーの[メイン]シートで「用紙種別」を設定する必要があります。

用紙種別の設定

「用紙種別」では「普通紙/再生紙」、「厚紙」、「コート紙」、「はがき」、「ラベル紙」、「OHP」、「封筒」、「厚紙(裏)」、「はがき(裏)」を設定することができます。印刷する用紙に適したモードを設定してください。

それぞれのモードの詳細な説明についてはプリンタードライバーのヘルプまたは添付CD-ROMに収録されているオンラインマニュアル「プリンターの設定と技術情報」を参照してください。



重要

- トレーにセットする用紙は両面とも印刷していない用紙、もしくは本プリンターで片面印刷した用紙をセットしてください。本プリンター以外のプリンターですでに片面印刷してある用紙をトレーにセットすることはできません。本プリンター以外のプリンターで片面印刷した用紙をセットし、その用紙の裏に印刷しようとするとう給紙できなかつたり、紙づまりになったりするばかりでなく、プリンターの故障の原因となる場合があります。
- トレーに用紙をセットした時は、トレーの用紙サイズを設定する必要があります。詳細は87ページの「操作パネル [トレー]スイッチ」で設定してください。また、異なる用紙サイズをセットした時にもそのつど設定を行ってください。
- トレーに用紙以外の物や、手を載せないでください。トレーの破損の原因となる場合があります。

手差しトレーへ普通紙をセットする

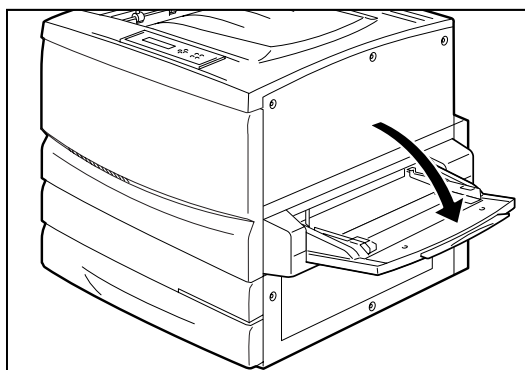
チェック

サイズの違う用紙を同時にセットしないでください。また、手差しトレーに用紙が残っている状態で新しい用紙を追加しないでください。紙づまりなどの原因となることがあります。

1. 手差しトレーが折りたたまれている場合は、手差しトレーを開く。

チェック

手差しトレーには必要以上の力をかけたり、用紙以外の重いものを載せないでください。破損の原因となります。

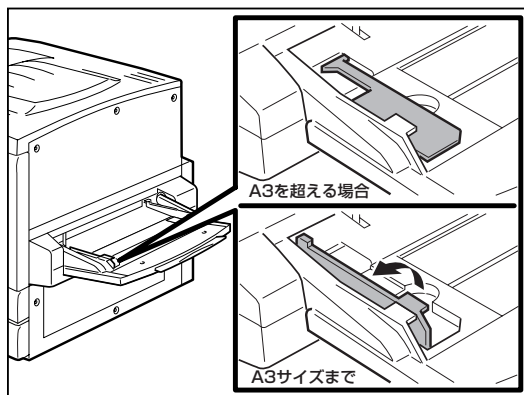


2. A3サイズまでの用紙をセットする場合は特A3用紙ガイドを起こす。

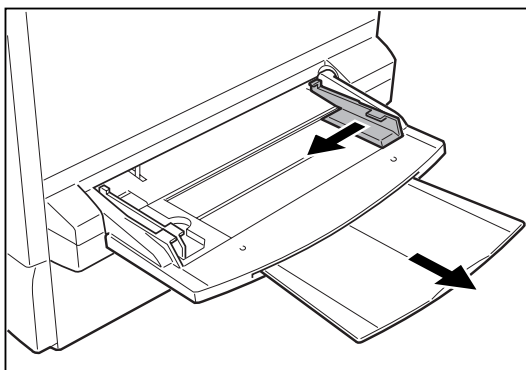
特A3用紙ガイドはA3サイズを超えるサイズの用紙をセットするときのみ倒します。

チェック

通常サイズに印刷するときに特A3用ガイドを倒して用紙をセットすると、印刷位置がずれて正しい印刷ができません。



3. 用紙ガイドを、これから使用する用紙サイズの目盛りに合わせます。

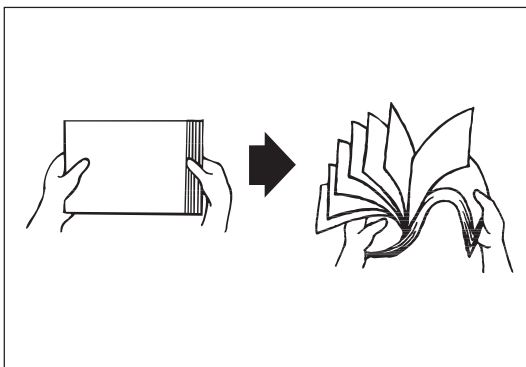


4. OHPフィルム、ラベル紙、封筒などの特殊紙を使うときは、用紙の間に空気が入るように、よく紙をさばく。

用紙の間に空気を入れることにより、複数枚の紙送り(重送)や紙づまりを防ぐことができます。

— **✓** チェック —

普通紙はさばかずにそのままセットしてください。

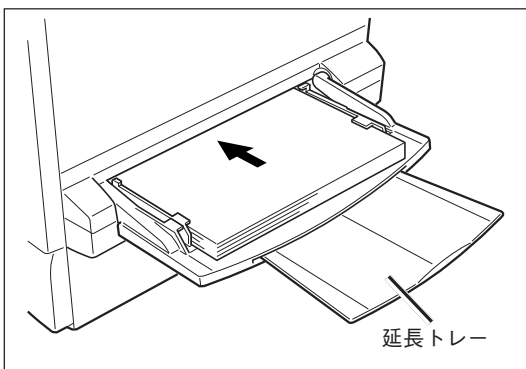


5. 用紙の四隅をそろえ、印刷する面を上にして、差し込み口に軽く当たるまで入れる。

セットできる用紙は普通紙で150枚までです。

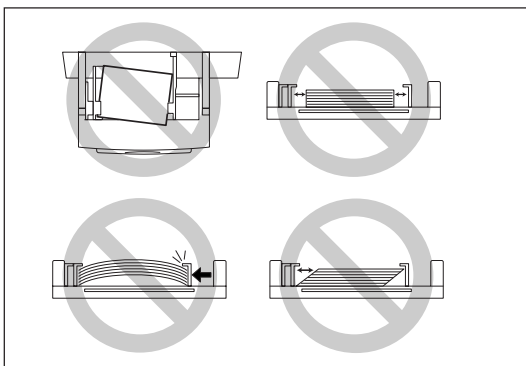
— **✓** チェック —

- 折り目やシワの入った用紙は使用しないでください。最大収容枚数以上の用紙をセットしないでください。
- A3サイズなど大きな用紙をセットするときは、延長トレーを引き出して使用してください。延長トレーを使用しないと、用紙が落下したり紙送りができなくなったりする場合があります。



— **✓** チェック —

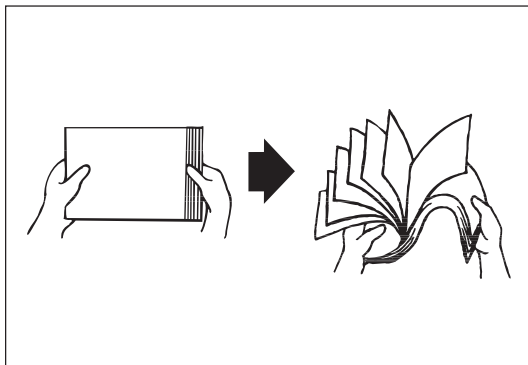
用紙をセットするときは、用紙ガイドと用紙の間にすき間があいたり、ガイドを強く押しすぎて用紙がゆがんだりしないように注意してください。用紙が正しくセットされていないと、印刷位置がずれて正しい印刷ができません。



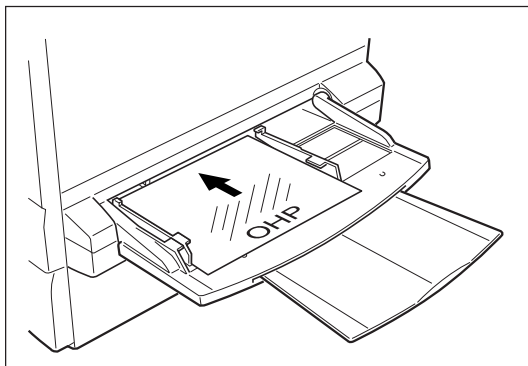
手差しトレーへOHPフィルムをセットする

OHPフィルムは、手差しトレーから給紙して印刷できます。

1. OHPフィルムは少量ずつよくさばく。



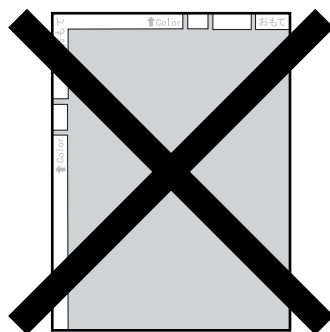
2. OHPフィルムの面と方向を確認し、差し込み口に軽くあたるまで入れる。



✓ チェック

- OHPフィルムは、必ずオプションのOHPフィルムセット(A4) (型番：PR-L9200C-TP)をお使いください。

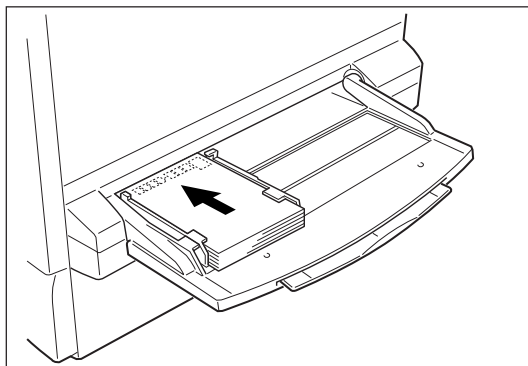
Color MultiWriter 9000/9050のオプションのOHPフィルム(A4)(型番：PR-L9000-TP01)はお使いになれませんのでご注意ください。



- OHPフィルムに印刷する場合は、プリンタドライバ、または操作パネルのメニューモードで用紙サイズを「A4」に設定し、用紙種別を「OHPフィルム」に設定してください。
- 排出されたOHPフィルムはそのつど排出トレイから取り除いてください。静電気が発生し、紙づまりの原因になることがあります。

手差しトレイへはがきをセットする

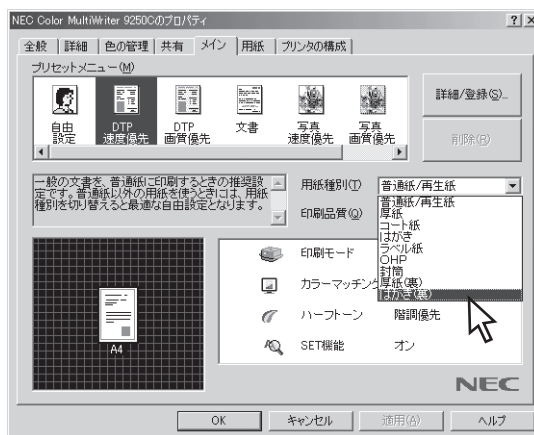
はがきに印刷するときは、手差しトレイから給紙します。はがきを手差しトレイへセットする方法は、普通紙の場合と同じです。手順については105～106ページをご覧ください。



✓ チェック

- すでに宛名面に印刷されているはがきの裏面に印刷するとき、少しでも、はがきが反っていると紙づまりの原因になることがあります。手で平らな状態に戻してから、はがきをセットしてください。なお、「かもめーる」など多色刷りのはがきへの印刷はお勧めできません。
- 印刷所で印刷された官製はがき(年賀状など)には裏書き防止用の白い粉が塗布されていることがあります。このようなはがきへの印刷を繰り返すと白い粉によりプリンター内部のローラーの摩擦力が低下し、はがきがうまく送れなくなることがあります。このようなはがきを使用するときは、印刷の前にはがきの両面の粉を乾いた布などで粉を軽く払ってください。
- はがきに印刷する場合、プリンタードライバーの用紙サイズで「はがき」または「往復はがき」を選択すると、ドライバーの用紙種別の設定に関係なく自動的に用紙種別を「はがき」に設定して印刷を行います。通常は用紙種別を意識して設定する必要はありません。

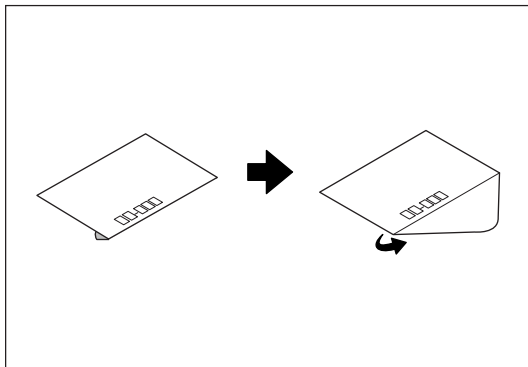
ただし、はがきに両面印刷する場合、最初に裏面(宛名面ではない方)を印刷し、その後「用紙種別」を「はがき(裏)」に設定してから宛名面を印刷するときに印刷できますので、二面目を印刷する際には「用紙種別」を手動で設定することをお勧めします。



手差しトレーへ封筒をセットする

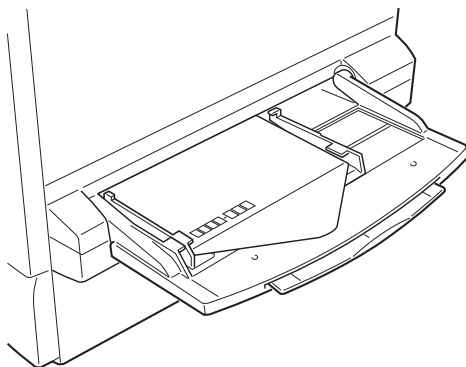
封筒に印刷するときは、手差しトレーから給紙します。封筒は下図のようにフラップを開いてから、普通紙の場合と同じようにしてセットします。普通紙をセットする手順については105～106ページをご覧ください。

セットするすべての封筒のフラップを開き、フラップ部分が後端になるようにセットする。



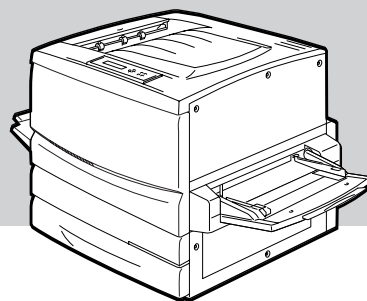
✓ チェック

- トレーにセットする封筒は、洋形4号(LIFE洋封筒E506ライフ(株)製)の封筒を使用してください。



- 封筒を印刷する場合には、プリンタードライバーの用紙サイズで「封筒」を選択すると、ドライバーの用紙種別の設定に関係なく自動的に用紙種別を「封筒」に設定して印刷を行います。通常は用紙種別を意識して設定する必要はありません。

4章 より進んだ使い方



この章では、Color MultiWriter 9250Cの便利な機能および使い方について説明しています。


高度な機能が手間をかけずに利用できるばかりでなく、印刷コストの削減も図ることができます。この章をよくお読みになり、Color MultiWriter 9250Cを使いこなしてください。

- 機能の紹介 112ページ
- プロパティダイアログボックス 122ページ
- 「PrintAgent」ツールバー 127ページ
- 機能の設定方法 128ページ

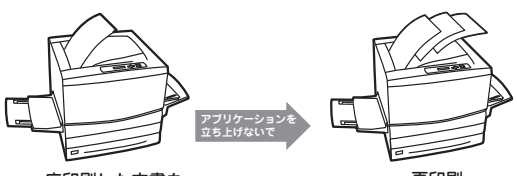
機能の紹介


ここでは、Color MultiWriter 9250Cの便利な機能を紹介します。
各機能の設定方法については記載のページをご覧ください。

また、リプリント、文書の結合、仕分け印刷、拡大・縮小印刷、プリンタステータスウィンドウの機能については128ページ以降で補足説明していますので、参照してください。詳細については、添付のCD-ROMに収録されているオンラインマニュアル「プリンターの設定と技術情報」または、ヘルプをご覧ください。

 **再印刷する** 128ページ
便利な機能 PrintAgent リプリント2

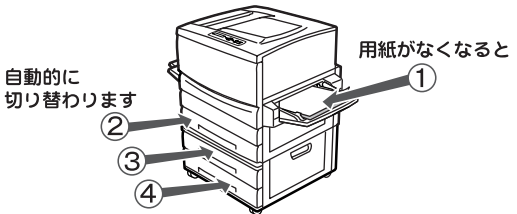
一度印刷した文書を → アプリケーションを立ち上げないで → 再印刷




 **リレー給紙する** 139ページ


自動的に切り替わります


用紙がなくなると



 **文書を結合する** 135ページ
便利な機能 ジョブ結合


一度印刷した別々の文書を 自由に... 組み合わせたり結合したり




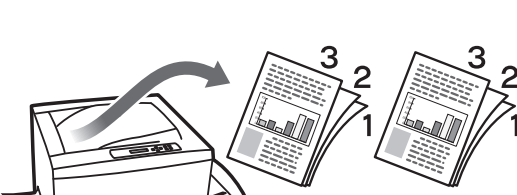
 **拡大・縮小印刷する** 140ページ


用紙の大きさを 変えないで → 拡大縮小します

用紙の大きさを 変えて

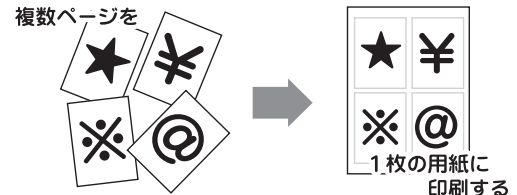


 **仕分け印刷する** 136ページ
便利な機能 丁合い、電子ソート




 **複数ページ印刷する** 142ページ

複数ページを → 1枚の用紙に印刷する



 **両面印刷する** 137ページ
便利な機能 製本印刷



 **分割拡大印刷する** 143ページ
便利な機能 分割拡大印刷



ウォーターマークを登録する
..... 144ページ

便利な機能 ウォーターマーク印刷

プリンターを一元管理する ... 155ページ
..... 155ページ

便利な機能 プリンタ管理ユーティリティ

総務部のプリンターが空いてるな、技術部のプリンターが印刷中か。

パソコンで

- 総務部のプリンター
- 技術部のプリンター
- 営業部のプリンター

一括管理する

定形外サイズの用紙に印刷する
..... 146ページ

便利な機能 定形外サイズの用紙印刷

保守情報をメール通知する
..... 157ページ

便利な機能 NEC e-mailメンテナンス

保守情報を

トナー切れです

メールで通知

印刷の設定を登録する
..... 147ページ

印刷設定 OK

便利な機能 プリセットメニュー

いつもの設定でお願いね。

はい! 色は明るめで、ややコントラストを強く。赤をおさめに補正して印刷します。

ブラウザでプリンターの状況を見る
..... 161ページ

便利な機能 Web PrintAgent

ブラウザを使って

インターネット

プリンターの状態を見る

プリンターの状態や印刷状況を見る
..... 149ページ

便利な機能 プリンタステータスウィンドウ

プリンターの状態を

印刷できます。

パソコンに表示する

印刷履歴状況を出力する
..... 162ページ

便利な機能 印刷ログ出力

プリントサーバー

2月はAさんが100枚 Bさんが300枚 出力しています。

パソコンから電源を入れる
..... 152ページ

ON!

便利な機能 リモート電源

パソコンで

電源を入れる

ON

リプリント

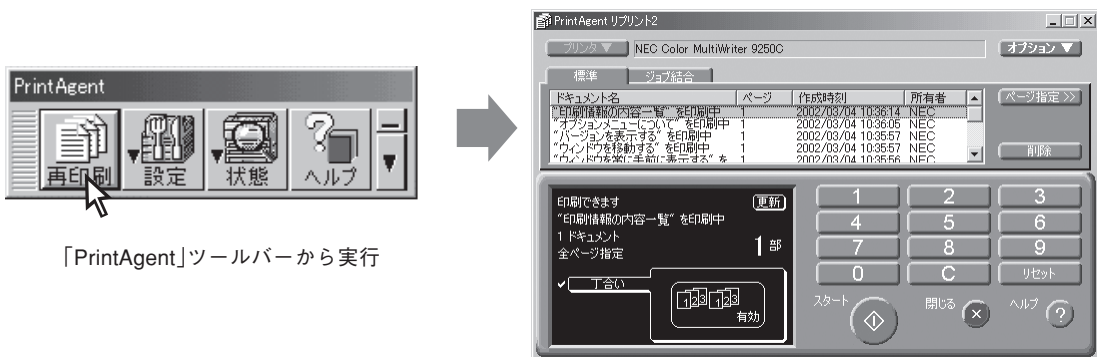
リプリント(再印刷)は、「PrintAgent リプリント2」を操作することで、一度印刷した文書を再印刷する機能です。

この機能をご利用になるには、あらかじめPrintAgent リプリント2がインストールされていることが必要です。(PrintAgentの追加については80ページを参照してください)。これを使えば、「PrintAgent」ツールバーからPrintAgent リプリント2を簡単に呼び出し、再印刷することができます。

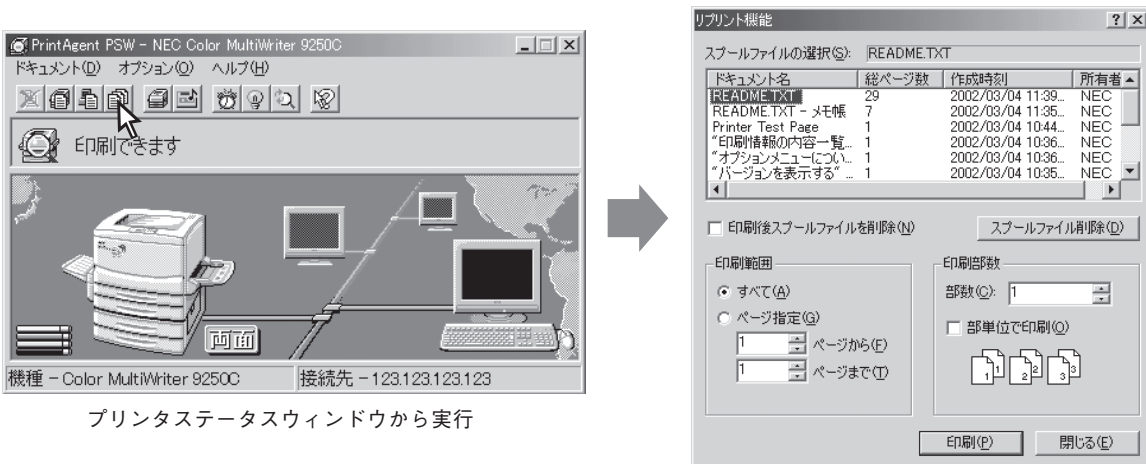
PrintAgent リプリント2では以下の便利な機能を備えています。

- 標準モード： 再印刷する文書に対して丁合い機能を選択して仕分け印刷する。
- ジョブ結合モード： 一度印刷された文書を結合し、一文書として再印刷する。(ジョブ結合の概要については次ページ以降の解説をご覧ください。)

PrintAgent リプリント2を起動するには、以下のとおり「PrintAgent」ツールバーの[再印刷]ボタンをクリックします。

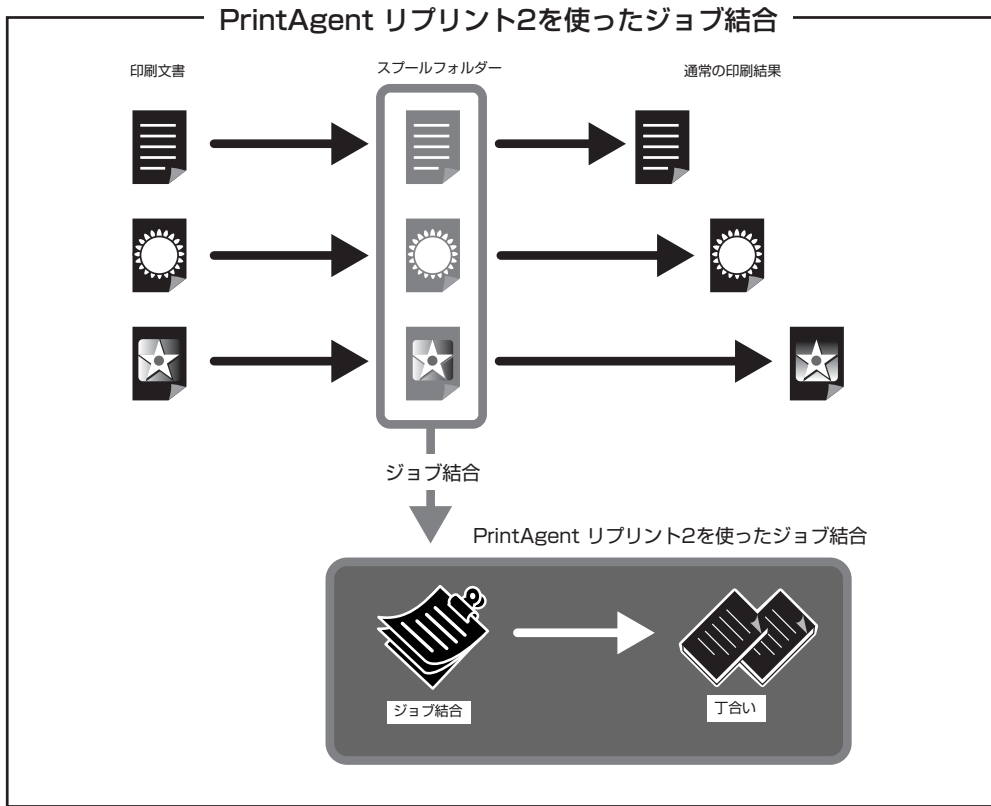


単に再印刷するだけなら、プリンタステータスウィンドウの[リプリント]ボタンをクリックすれば、[リプリント機能]ダイアログが開き、リプリントが実行できます。



文書を結合する

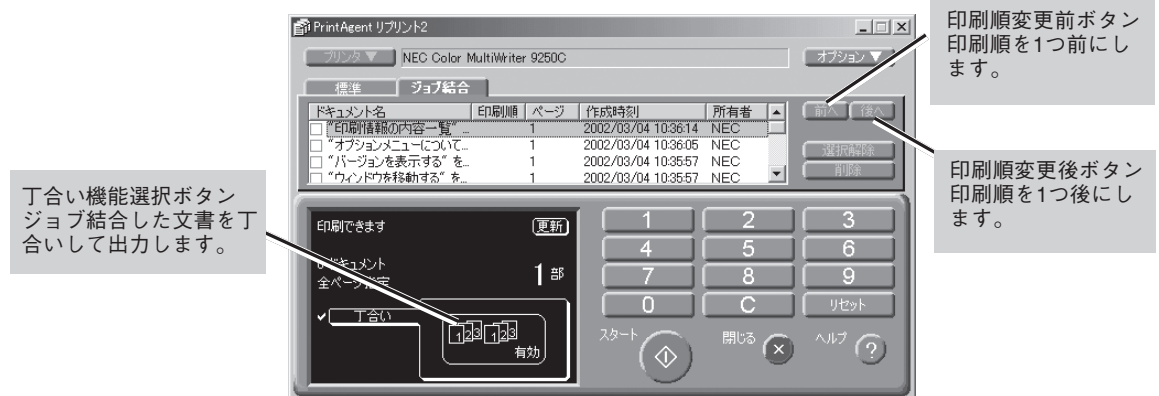
一度印刷した複数の文書を結合する(ジョブ結合)ことができます。



PrintAgent リプリント2で実現する機能です。一度印刷した複数の文書を自由に組み合わせ、選択した順番でひとつのジョブとして再印刷することができます。さらにジョブ結合した文書に対しては丁合い出力による仕分け印刷ができます。

コピー作業のように原稿を並べ替える必要はありません。すべてパソコンのデスクトップ上で原稿は並び替えられ、しかもオリジナルでの出力(MOPYING)が可能です。

設定はPrintAgent リプリント2の[ジョブ結合]シートで行います。



仕分け印刷

Color MultiWriter 9250Cでは印刷時の仕分け機能として、丁合い機能、電子ソート機能があります。複数部数を印刷する場合に、これらの機能を組み合わせて使うことによって簡単に仕分け印刷することができます。

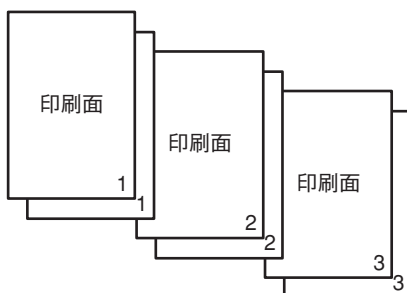
丁合い機能

丁合い機能とは、部単位に印刷する機能です。Color MultiWriter 9250Cのプリンタードライバーは標準では丁合い機能が無効になっています。

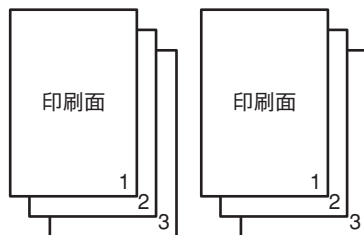
3ページからなる文書を2部印刷する場合を例にあげて説明します。

排紙方法：フェイスダウン、またはフェイスアップ(最終ページから)

- [丁合印刷]を選択しない場合
印刷したいデータが複数ページ分ある場合には、右図のような順番で印刷された用紙が排出されます。最後のページが用紙に印刷されて排出されると、逆順にその上に排出され、最初のページが一番上になって排出されることとなります。

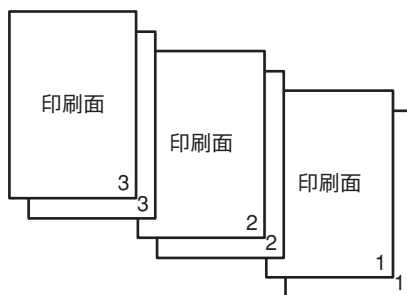


- [丁合印刷]を選択した場合
[丁合印刷]をチェックすると部数ごとに印刷を行います。印刷する部数が多い場合は、丁合印刷を選択すると便利です。ただし、通常の印刷よりも印刷時間が長くなることがあります。

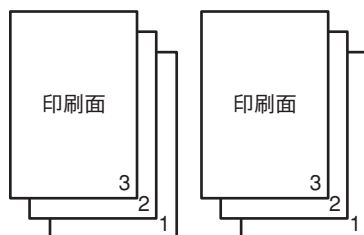


排紙方法：フェイスアップ(先頭ページから)

- [丁合印刷]を選択しない場合(通常)
印刷したいデータが複数ページ分ある場合には、右図のような順番で印刷された用紙が排出されます。最初のページが用紙に印刷されて排出されると、次のページが順次、その上に排出され、最後のページが一番上になって排出されることとなります。



- [丁合印刷]を選択した場合
[丁合印刷]をチェックすると部数ごとに印刷を行います。印刷する部数が多い場合は、丁合印刷を選択すると便利です。ただし、通常の印刷よりも印刷時間が長くなることがあります。



電子ソート機能

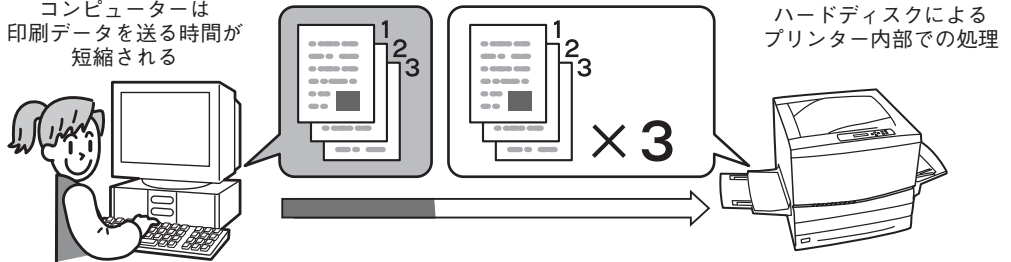
電子ソート機能は、複数部数を印刷する場合にコンピューターから1部目だけ印刷データを送り、2部目以降はプリンターで印刷データ処理を行う機能です。これにより、コンピューターはプリンターに印刷データを送る時間を短縮することができます。また2部目以降は本プリンターの最高速度で印刷できます。丁合い機能と組み合わせてお使いになると、複数部数の文書を高速に印刷することができるので、さらに便利です。オプションのハードディスクをプリンターに取り付けることにより実現できる機能です。

コンピューターは
部数分、印刷データを送る



普通の丁合い印刷での印刷データの送り方

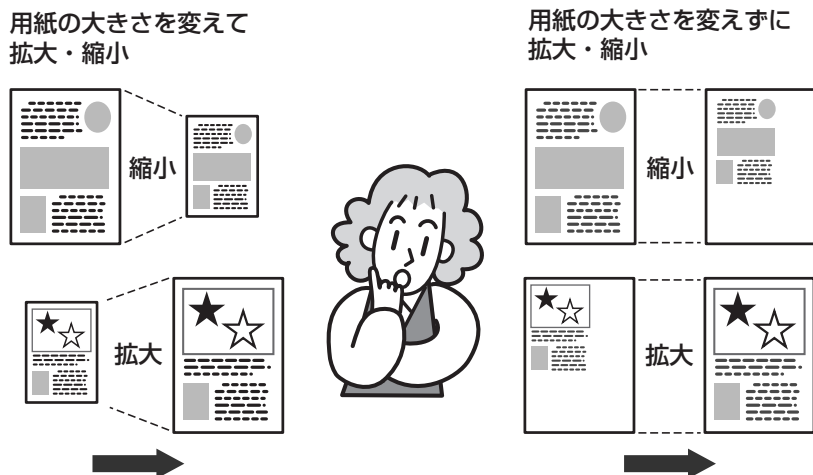
コンピューターは
印刷データを送る時間が
短縮される



電子ソート機能を使った丁合い印刷での印刷データの送り方

拡大・縮小印刷

用紙の大きさを変えて拡大・縮小する方法と、用紙の大きさを変えないで拡大・縮小するという方法があります。



用紙の大きさを変えて拡大・縮小

- 拡大・縮小印刷に対応した用紙サイズを指定する 140ページ

アプリケーションの用紙サイズを拡大・縮小対応サイズ(「A4×2→A4」など)に指定します。この設定はプリンターの機能を利用して印刷を行います。

- 出力用紙サイズを指定する 141ページ

アプリケーションであらかじめ設定されている論理上の用紙サイズに対して、原稿を実際に印刷する出力用紙サイズを設定することにより、印刷データの拡大・縮小を行います。

用紙の大きさを変えないで拡大・縮小

- 拡大・縮小率を指定する 141ページ

任意の倍率を指定することで、印刷データの拡大・縮小を行います。拡大・縮小率は25%~200%の範囲で設定可能です。

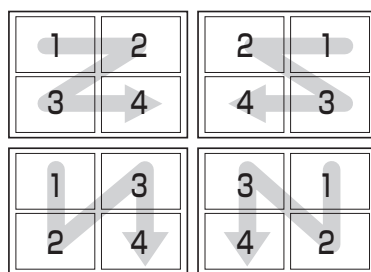
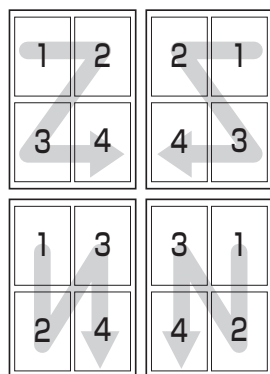
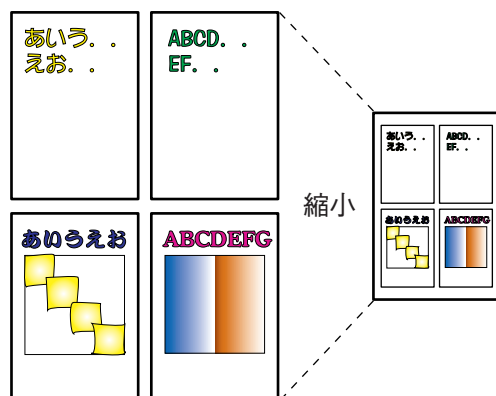
前述の「出力用紙サイズを指定する」と組み合わせると希望の出力用紙に任意の倍率で拡大・縮小して印刷データを出力することができます。

複数ページレイアウト

[複数ページレイアウト]を選択すると連続した複数ページのデータを1枚の用紙に縮小配置して印刷します。

[2ページ]、[4ページ]、[8ページ]が選べます。右のイラストは[4ページ]を選択したときの例です。

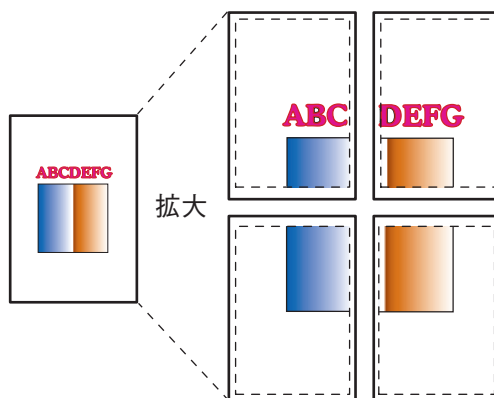
また、さらにページレイアウトの順序や境界線の印刷も選択できます。



分割拡大印刷

[分割拡大印刷]を選択すると1枚の印刷データを何枚かの用紙に拡大配置して印刷します。[2×2]、[3×3]、[4×4]が選べます。以下のイラストは[2×2]を選択したときの例です。

また、さらに印刷ページの指定や境界線の印刷も選択できます。



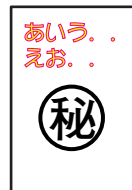
ウォーターマーク印刷

用紙のある部分に透かしのようなマークの形を印刷する機能です。
マークの種類、位置、角度、サイズ、色が細かく設定できます。

マークの種類

- 文字：マル秘、お知らせ、コピー禁止、マル仮、回覧、至急、持出禁止、社外秘、取扱注意、重要、CONFIDENTIAL、SECRET(12種類)
- ビットマップ

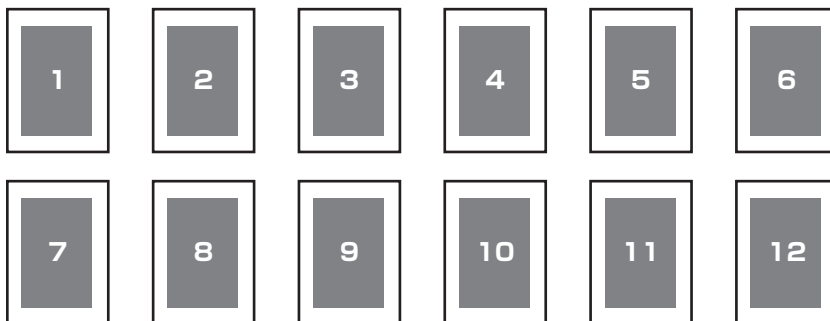
この他、自分でマークを登録することができます。
(「マークの登録」参照)



製本印刷

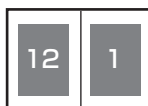
2つ折りの本になるようにページを振り分けて印刷する機能です。2ページ分のデータを1ページに縮小し、両面に印刷します。以下は12ページの文書を印刷したときの例です。

12ページの
文書を・・・

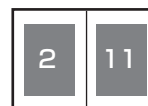


「製本印刷」機能を
使って印刷し・・・

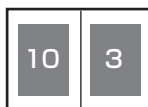
1枚目おもて



1枚目うら



2枚目おもて



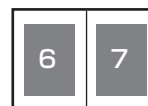
2枚目うら



3枚目おもて

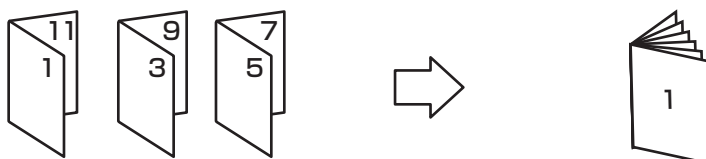


3枚目うら



真ん中で折って3枚重ねると・・・

12ページの小冊子ができあがり！



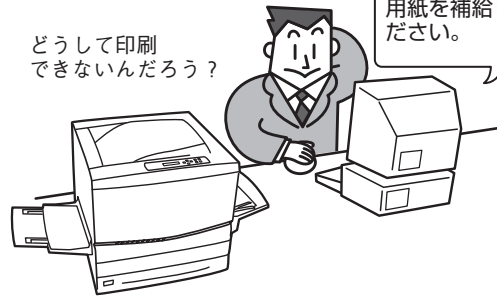
プリンタステータスウィンドウ

プリンタステータスウィンドウは印刷の進行状況やプリンターの状態を画面と音声*によるメッセージで通知します。

* 音声は標準ではインストールされません。

どうして印刷できないんだろう？

用紙がありません。用紙を補給してください。



通常プリンターが印刷を開始したり印刷中にエラーが発生したりするとプリンタステータスウィンドウが自動的に起動します。設定により画面上にアイコンや下のようなウィンドウを表示することができます。起動する方法は次の3種類です。

- 「PrintAgent」ツールバーから起動する
- スタートメニューから起動する
- タスクバーのアイコンから起動する

また、印刷の中止などの指示もこのウィンドウから行うことができます。

メニュー&ツールバー
送信中ドキュメントを中止したり、リプリント機能、ウォームアップ開始機能が利用できます。ツールバーのボタンはメニューの項目をアイコン化したものです。

プリンター名
プリンターに付けられた名前が表示されます。ここに表示されるのは「プリンタ」フォルダーで設定した名前です。

バルーンメッセージ
プリンターの状態やエラー時の対処方法をより詳細に表示します。

ステータス情報エリア
アイコンとメッセージでプリンターの状態などを表示します。

ビジュアル情報エリア
プリンターの構成、接続状態、印刷状況、障害の状況などを表示します。

ステータスバー
プリンターの機種名とそのプリンターが接続されているポート名またはネットワークパス名を表示します。メニューを選択しているときはメニューの情報が表示されます。

[ツールバー]

- 印刷中止ボタン
- 印刷詳細ボタン
- 送信詳細ボタン
- リプリントボタン
- 構成情報ボタン
- 通知形式ボタン
- ウォームアップボタン
- リモート電源ONボタン
- 最新のステータスに更新ボタン*
- ヘルプボタン

* 初期設定では印刷中以外はプリンターの状態を監視しないことになっています。プリンターの最新の状態を知るためには[最新のステータスに更新]ボタンをクリックしてください。常にプリンターの状態を取得するには150ページ「通知形式を変更する」をご覧ください。

プロパティダイアログボックス

Color MultiWriter 9250Cでは[プロパティダイアログボックス]と呼ばれる画面を使って印刷の詳細な設定を行います。ここではプロパティダイアログボックスの開き方を各OSに分けて説明します。

Windows Me/98/95の場合

Windows Me/98/95では、印刷の詳細設定はプロパティダイアログボックスで行います。各シートの詳細については添付のCD-ROMに収録されているオンラインマニュアル「プリンターの設定と技術情報」または、ヘルプをご覧ください。



プロパティダイアログボックスを開く方法は次の2通りあります。

● アプリケーションのメニューから開く方法

- ① [ファイル]メニューの[印刷]をクリックする。
- ② [印刷]ダイアログボックスの中の[プロパティ]ボタンをクリックする。

一般的にダイアログボックスの設定は、そのアプリケーションでのみ有効となります。また用紙の設定の項目などが表示できないことがあります。

● [プリンタ]フォルダーのメニューから開く方法

- ① [プリンタ]フォルダにある[Color MultiWriter 9250C]をクリックする。
- ② [ファイル]メニューの[プロパティ]をクリックする。

ダイアログボックスの設定は、すべてのアプリケーションでの基本設定になります。

Windows XPの場合

Windows XPでは、印刷の詳細設定は以下の2つのダイアログボックスで行います。

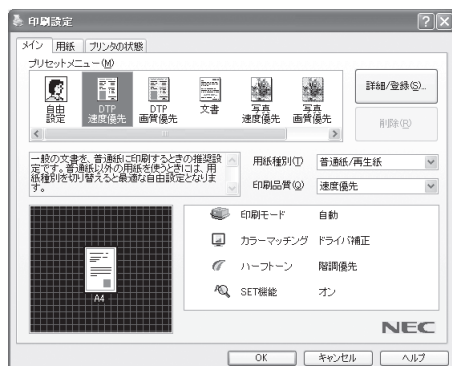
各シートの詳細については添付のCD-ROMに収録されているオンラインマニュアル「プリンターの設定と技術情報」または、ヘルプをご覧ください。

[プリンタのプロパティ]ダイアログボックス



[プリンタのプロパティ]ダイアログボックスはプリンターのポートや共有などに関する設定を行うものです。左図の6枚のプロパティシートで構成されています。このダイアログボックスはアプリケーションのメニューからは開くことができません。

[印刷設定]ダイアログボックス



[印刷設定]ダイアログボックスは印刷の詳細な設定を行うものです。左図の3枚のプロパティシートで構成されています。

プロパティダイアログボックスを開く方法は次の2通りあります。

● アプリケーションのメニューから開く方法

- ① [ファイル]メニューの[印刷]をクリックする。
- ② [印刷]ダイアログボックスの中の[詳細設定]ボタンをクリックする。

一般的にダイアログボックスの設定は、そのアプリケーションでのみ有効となります。また用紙の設定の項目などが表示できないことがあります。アプリケーションから開けるのは[印刷設定]ダイアログボックスだけです。

● [プリンタとFAX]フォルダーのメニューから開く方法

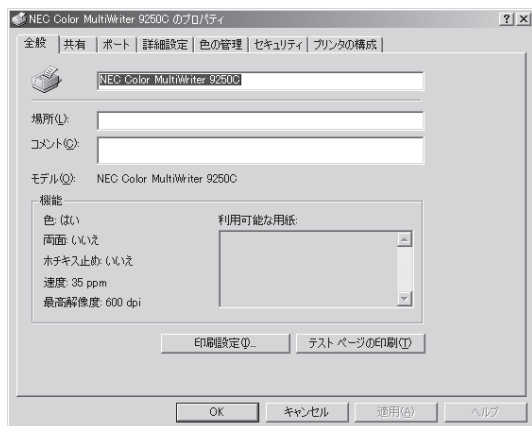
- ① [プリンタとFAX]フォルダにある[Color MultiWriter 9250C]をクリックする。
- ② [ファイル]メニューの[プロパティ]をクリックする。

ダイアログボックスの設定は[印刷設定]、[プリンタのプロパティ]ダイアログボックスともに、すべてのアプリケーションでの基本設定になります。

Windows 2000の場合

Windows 2000では、印刷の詳細設定は以下の2つのダイアログボックスで行います。
各シートの詳細については添付のCD-ROMに収録されているオンラインマニュアル「プリンターの設定と技術情報」または、ヘルプをご覧ください。

[プリンタのプロパティ]ダイアログボックス



[プリンタのプロパティ]ダイアログボックスはプリンターのポートや共有などに関する設定を行うものです。左図の7枚のプロパティシートで構成されています。このダイアログボックスはアプリケーションのメニューからは開くことができません。

[印刷設定]ダイアログボックス



[印刷設定]ダイアログボックスは印刷の詳細な設定を行うものです。左図の3枚のプロパティシートで構成されています。

プロパティダイアログボックスを開く方法は次の2通りあります。

● アプリケーションのメニューから開く方法

- ① [ファイル]メニューの[印刷]をクリックする。

一般的にダイアログボックスの設定は、そのアプリケーションでのみ有効となります。また用紙の設定の項目などが表示できないことがあります。アプリケーションから開けるのは[印刷設定]ダイアログボックスだけです。

● [プリンタ]フォルダーのメニューから開く方法

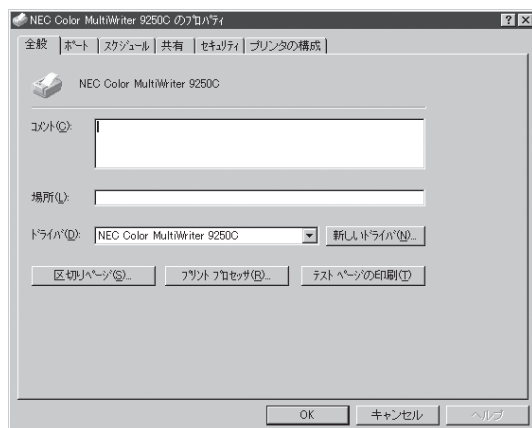
- ① [プリンタ]フォルダにある[Color MultiWriter 9250C]をクリックする。
- ② [ファイル]メニューの[プロパティ]をクリックする。

ダイアログボックスの設定は[印刷設定]、[プリンタのプロパティ]ダイアログボックスともに、すべてのアプリケーションでの基本設定になります。

Windows NT 4.0の場合

Windows NT 4.0では、印刷の詳細設定は以下の2つのプロパティダイアログボックスで行います。各シートの詳細については添付のCD-ROMに収録されているオンラインマニュアル「プリンターの設定と技術情報」または、ヘルプをご覧ください。

[デバイスプロパティ]ダイアログボックス



[デバイスプロパティ]ダイアログボックスはプリンターのポートや共有などに関する設定を行うものです。左図の6枚のプロパティシートで構成されています。このダイアログボックスはアプリケーションのメニューからは表示させることができません。

[ドキュメントプロパティ]ダイアログボックス



[ドキュメントプロパティ]ダイアログボックスは印刷の詳細な設定を行うものです。左図の3枚のプロパティシートで構成されています。

プロパティダイアログボックスを開く方法は次の2通りあります。

- **アプリケーションのメニューから開く方法**

- ❶ [ファイル]メニューの[印刷]をクリックする。
- ❷ [印刷]ダイアログボックスの中の[プロパティ]ボタンをクリックする。

一般的にダイアログボックスの設定は、そのアプリケーションでのみ有効となります。また用紙の設定の項目などが表示できないことがあります。アプリケーションから開けるのは印刷の設定を行う[ドキュメントプロパティ]ダイアログボックスのみです。

- **[プリンタ]フォルダーのメニューから開く方法**

- ❶ [プリンタ]フォルダにある[Color MultiWriter 9250C]をクリックする。
- ❷ [ファイル]メニューの[プロパティ]をクリックする。

ダイアログボックスの設定は、[ドキュメントプロパティ]、[デバイスプロパティ]ともにすべてのアプリケーションでの基本設定になります。

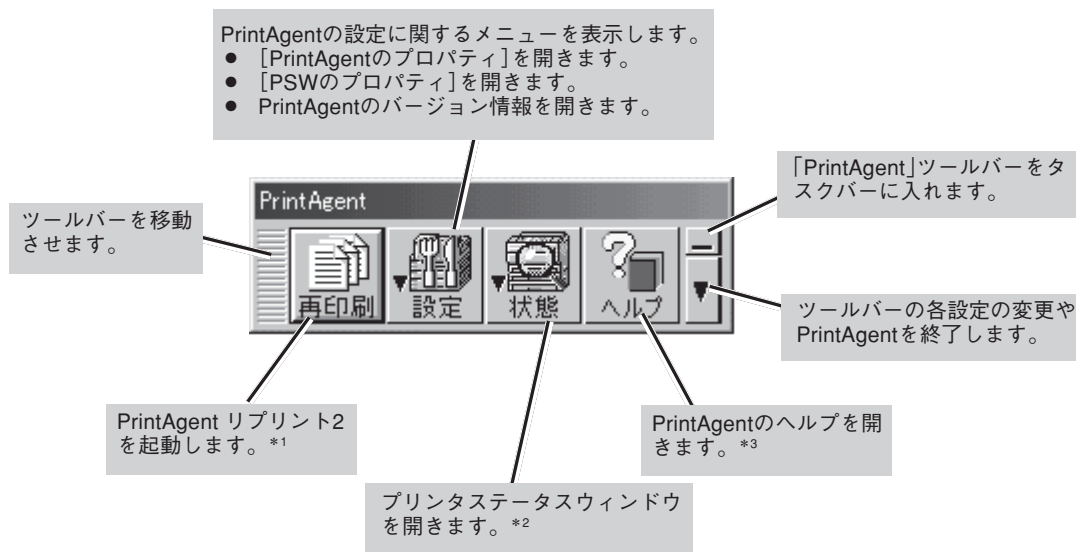
「PrintAgent」ツールバー

「PrintAgent」ツールバーでは、ボタン操作ひとつで簡単にPrintAgentの機能呼び出すことができます。このツールバーはPrintAgentオプションの「ツールバー」をインストールすれば、お使いになれます。

「PrintAgent」ツールバーを表示させるには、次のような方法があります。

- タスクバーのPrintAgentアイコンを左、または右クリックし、「ツールバーを表示」をクリックする。
- タスクバーのPrintAgentアイコンをダブルクリックする。
前回ツールバーを表示した状態でPrintAgentを終了した場合、「PrintAgent」ツールバーはPrintAgentの起動と同時に表示されます。

「PrintAgent」ツールバーの詳しい説明は、プリンターソフトウェアCD-ROMに収録されているオンラインマニュアル「プリンターの設定と技術情報」または「PrintAgent」ツールバーのヘルプをご覧ください。



*1 PrintAgent リプリント2がインストールされていない場合、[再印刷]ボタンはご利用になれません。

*2 PrintAgent対応プリンタがない場合、状態ボタンはご利用になれません。

*3 ヘルプがインストールされていない場合、ヘルプボタンとツールバー設定ボタンメニューの[ヘルプ]はご利用になれません。

機能の設定方法

ここでは、それぞれの機能の設定方法について説明します。

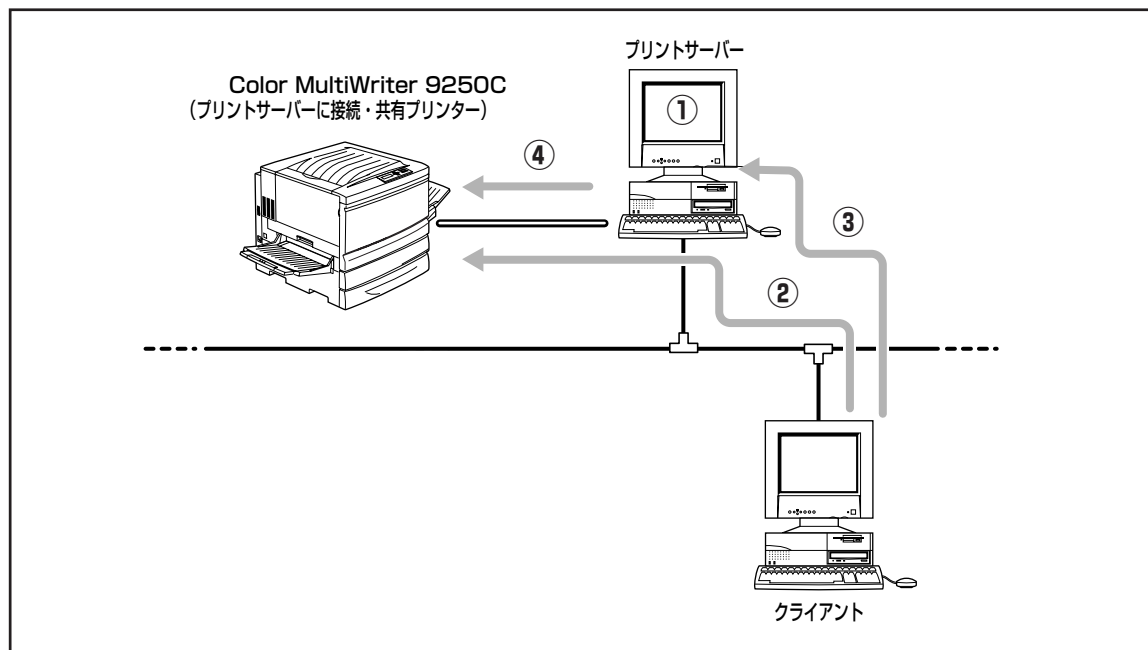


リプリント機能

リプリント機能を使うには次のステップが必要です。

- Step 1 リプリント機能を設定する(リプリント機能の提供)
- Step 2 印刷する(リプリント用ファイルのスプール)
- Step 3 リプリントしたい文書を選ぶ(スプールファイルの選択)
- Step 4 リプリントする(スプールファイルの出力)

このイラストはクライアントからリプリントを実行する場合のステップを説明したものです。

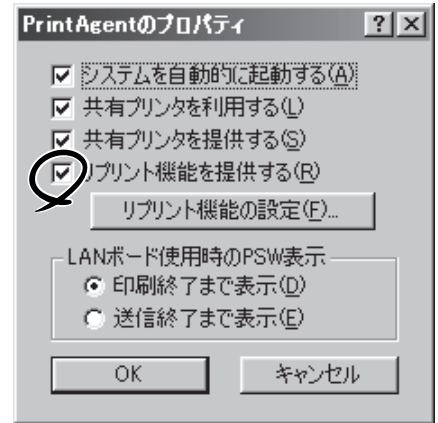


Step 1 リプリント機能を設定する

ローカル接続されているコンピューター、またはプリントサーバーの「PrintAgent」ツールバーの設定ボタンメニューからPrintAgentのプロパティを開くか、あるいは[PrintAgentのシステムメニュー]からPrintAgentのプロパティを開き、[リプリント機能を提供する]をチェックする。

重要

プリントサーバーがWindows XP/2000/NT 4.0の場合、Administratorsの権限(Windows XPの場合は[コンピュータの管理者])がないと、この設定はできません。



[リプリント機能を提供する]

リプリントを行う場合には、本項目をチェックしておきます。チェックすると、一度印刷したデータをコンピューター上でプライベートスプールします。プライベートスプールするときの設定を行うには[リプリント機能の設定]ボタンをクリックします。プライベートスプールとは、リプリントを行うためにPrintAgentがドキュメントを保有することです。プリントサーバーのハードディスクに印刷ドキュメントが保存されます。

[リプリント機能の設定]ボタン

このボタンをクリックすると、下図に示すダイアログボックスが表示されます。このダイアログボックスでリプリント機能に関する詳細な設定を行います。

初期値
ドキュメント数: 10個
有効期限: 240時間
ディスク領域: 10MB

スプールしてあるドキュメントをすべて削除します。

スプールするフォルダーを変更します。*2

*1 ここで設定した値のうちのいずれかを超えると、すでにスプールしているドキュメントの中から最も古いファイルの順に消去されます。

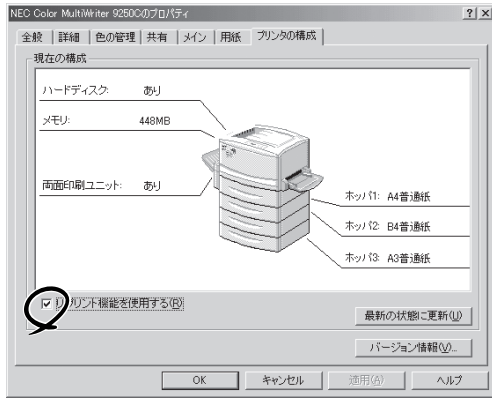
*2 空き容量が不足した場合など、このボタンからスプール先のフォルダーを変更できます。ネットワークで接続されたフォルダーやリムーバブルディスクはスプールするフォルダーとして指定できません。

Step 2 印刷する

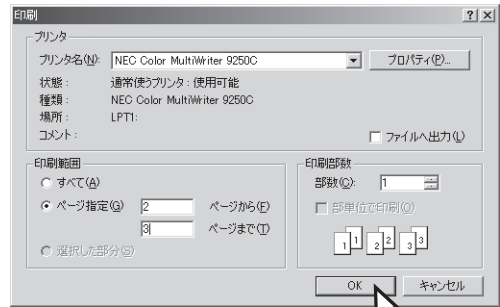
- 1 リプリント機能を利用するコンピューターのダイアログボックスを開き、[リプリント機能を使用する]をチェックする。

リプリント機能は標準で無効になっています。

プリンタのプロパティの[プリンタの構成]シート



- 2 アプリケーションでドキュメントを印刷する。



Step 3 リプリントしたい文書を選ぶ

- 1 「PrintAgent」ツールバーの[再印刷]ボタンをクリックする。



- 3 PrintAgent リプリント2でリプリントしたいドキュメントを選ぶ。

✓チェック

標準ではリプリントできるドキュメント数は「10」に設定されています。変更するときは129ページを参照してください。

- 2 [標準]シートを開く。



Step 4 リプリントする

再印刷するドキュメントの印刷部数、丁合いを設定し、印刷する。

次ページの「リプリント機能を使用するときの注意事項」を参考にして設定してください。



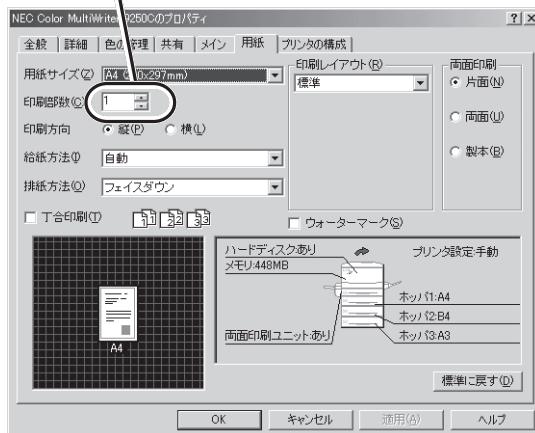
リプリント機能を使用するときの注意事項

リプリント機能を利用するにあたって以下の内容を参考にしてください。

- リプリントされるページは最初に印刷したときのプロパティダイアログボックスの設定をそのまま使って印刷されます。

たとえば給紙方法や縮小・拡大率の設定、印刷位置の調整などはそのままの設定で印刷されます。ただし部数、丁合いの設定はクリアされますので、リプリントするときに再設定することになります。

リプリント出力時はクリアされます。リプリントするごとに部数を指定する必要があります。



- リプリント機能で印刷できるページはアプリケーションで実際に印刷したページのみです。

たとえば10ページある文書の中から次の[印刷]ダイアログボックスのように2～3ページを印刷した場合、1ページと4～10ページをリプリントすることはできません。

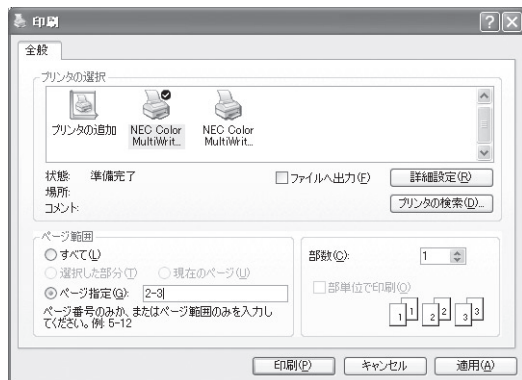
<Windows Me/98/95/NT 4.0の場合>



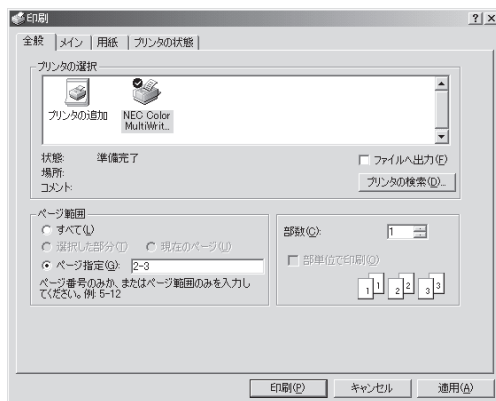
リプリントに有効なページは2～3ページです。

リプリント出力時はクリアされます。リプリントするごとに部数を指定する必要があります。

<Windows XPの場合>

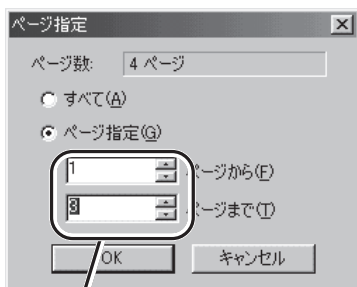


<Windows 2000の場合>



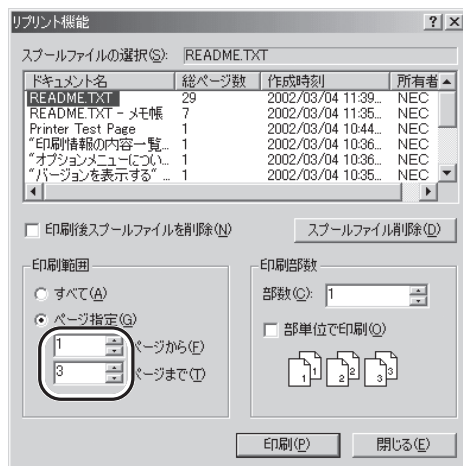
- リプリント機能で印刷するページを指定する場合、最初にアプリケーションで印刷したときの開始ページが「1ページ目」として設定されます。

PrintAgent リプリント2の場合

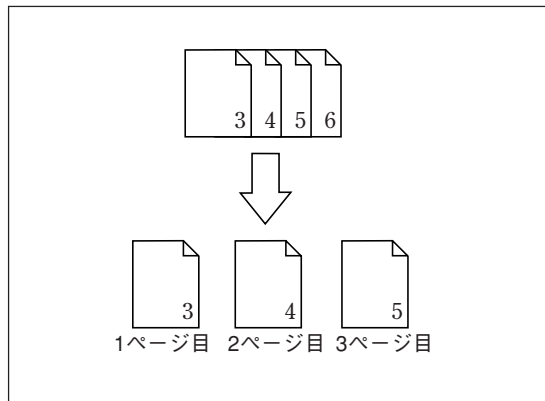


リプリント機能での印刷： [1]ページから
[3]ページまで

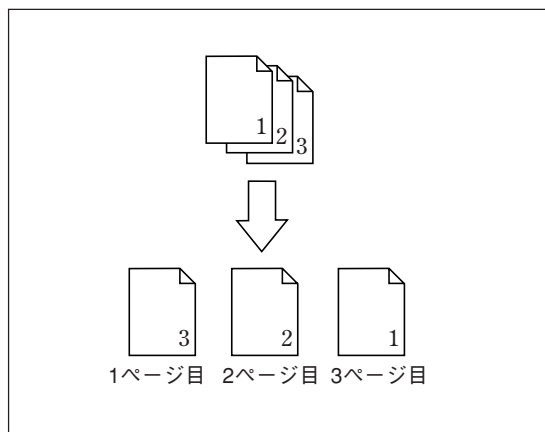
プリンタステータスウィンドウの [リプリント]ボタンの場合



たとえばアプリケーションで文書の3～6ページを印刷して、リプリント機能で3ページのみを印刷するときのページ指定は「1」です。また、4、5ページを印刷するときの開始ページは「2」、終了ページは「3」です。



排紙方法 フェイスアップ(最終ページから)の場合
逆順印刷をサポートしているアプリケーションから逆順に印刷した場合や排紙方法としてフェイスアップ(最終ページから)を選択していた場合、末尾ページが「1ページ目」として設定されます。

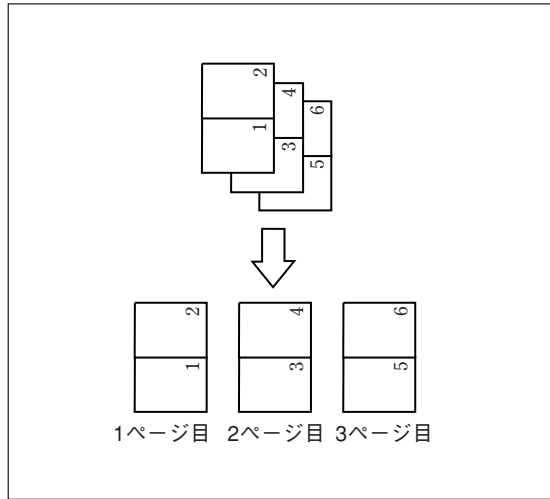


複数ページレイアウト(フェイスダウン)の場合

この他、複数ページレイアウトや分割拡大印刷を選択していた場合など、すべてプリンターの印刷した順番通りに1ページ、2ページと設定されるため、アプリケーション上のページ数とは異なっています。

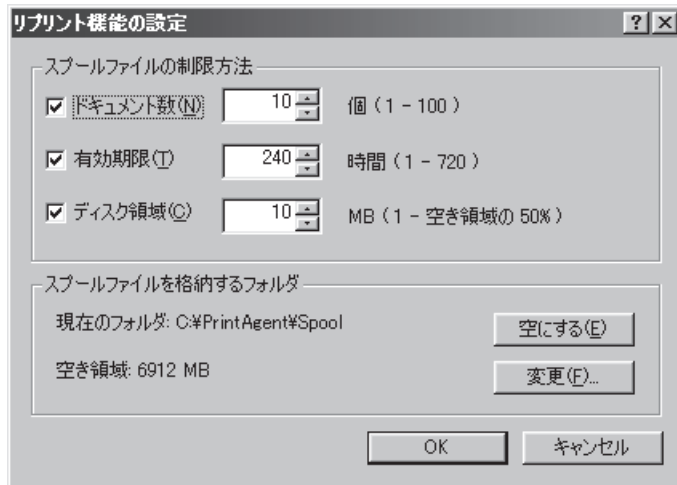
✓チェック

文書内で用紙サイズ、レイアウト、両面印刷の設定が変わるような文書の場合、ページ指定がうまくいかないことがあります。この場合は、すべてのページをリプリントするようにしてください。



- ネットワーク環境での印刷ファイルはプリントサーバーにスプールされます。

スプールされたファイルは[リプリント機能の設定]ダイアログボックスで設定された制限に従って古いものから消去されます。





ジョブ結合の使い方はPrintAgent リプリント2でリプリントする場合と最初の手順は同じです。

1 PrintAgentでリプリント機能の設定をする。

PrintAgent リプリント2を使用するために、PrintAgentのプロパティでリプリント機能の設定をします。(詳細は129ページ)

2 アプリケーションから印刷する。

リプリント機能を使用する設定でアプリケーションからドキュメントを印刷します。(詳細は130ページ)

3 「PrintAgent」ツールバーの[再印刷]ボタンをクリックする。

PrintAgent リプリント2が起動します。



4 [ジョブ結合]シートを開く。



5 ジョブ結合したいドキュメントを選択する。

チェックした順に印刷順が指定されます。印刷順を変えたい場合は[前へ]ボタンまたは[後へ]ボタンを押して変更してください。

6 再印刷するドキュメントの印刷部数を設定し[スタート]ボタンをクリックする。

丁合い印刷をしたい場合は、丁合い機能を有効にして印刷します。



4
より進んだ使い方

両面印刷の設定



Color MultiWriter 9250Cはオプションの両面印刷ユニット(型番 PR-L9250C-DL)を装着することにより、両面印刷が可能になります。この機能は特A3、A5、ユーザー定義、はがき、往復はがき、封筒以外の普通紙・再生紙を選択しているときに可能です。(用紙に関しては「付録 用紙の規格の両面印刷時」をご覧ください。)

ただし、増設メモリー、印刷品質、片面印刷／両面印刷の条件によっては印刷できない場合があります。詳細については、8章の「オプション」の「増設メモリー」をご覧ください。

重要

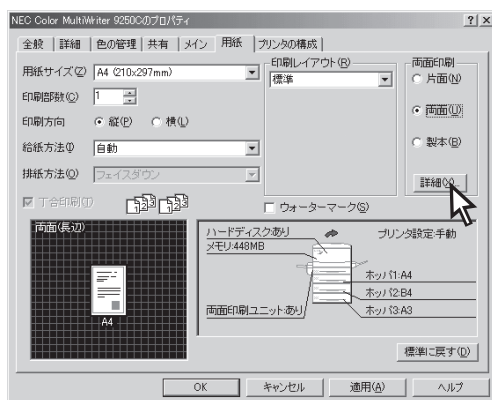
指定以外の用紙を使わないでください。また、両面印刷をする際は両面とも印刷されていない用紙をお使いください。指定以外の用紙や、すでに印刷されている用紙をセットして両面印刷をすると紙づまりやプリンターの故障の原因となります。

両面印刷設定

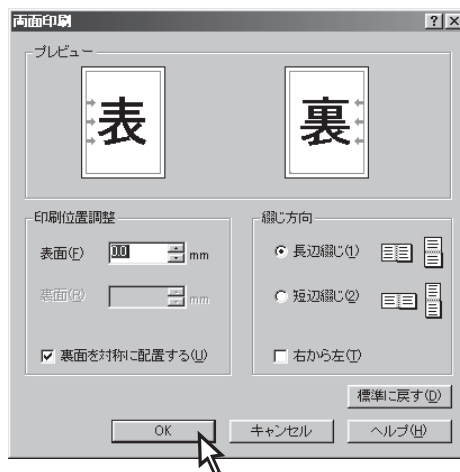
1 両面印刷機能を有効にする。

[プロパティ]ダイアログボックスの[用紙]シートを開き、[両面印刷]で「両面」をチェックします。

2 [詳細]をクリックする。



3 プレビューを見ながら必要に応じて、綴じ方向、印刷位置を設定する。



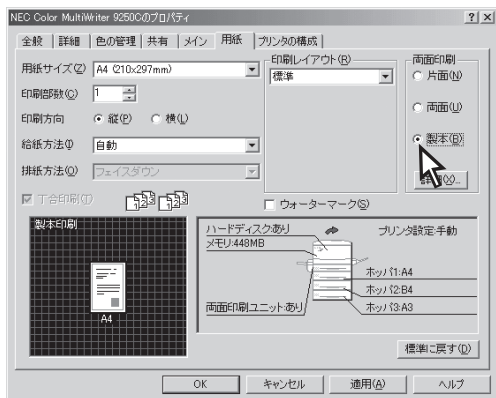
4 [印刷]ダイアログボックスで印刷範囲、印刷部数を指定して[OK]をクリックする。

PSWの「両面インジケーター」が点灯して両面印刷を始めます。

製本印刷設定

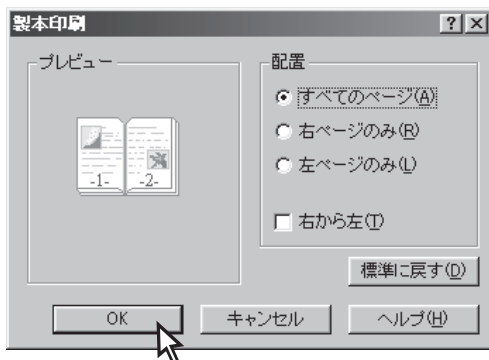
1 製本印刷機能を有効にする。

[プロパティ]ダイアログボックスの[用紙]シートを開き、[両面印刷]で「製本」をチェックします。



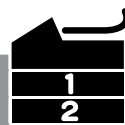
2 [詳細]をクリックする。

3 プレビューを見ながら必要に応じて製本したときの印刷面、印刷の順序を設定する。



4 [印刷]ダイアログボックスで印刷範囲、印刷部数を指定して[OK]をクリックする。

リレー給紙の設定



リレー給紙機能を使うには次のステップが必要です。

- Step 1 リレー給紙を有効にする
- Step 2 給紙方法を設定する

Step 1 リレー給紙を有効にする

リレー給紙を有効にするために、プリンターの設定を行います。

① メニューモードに入る。

[印刷可]スイッチを押してプリンターをディセレクト状態にし、[メニュー]スイッチを押して“テストメニュー →”を表示させます。

② 操作パネルの[▼]スイッチ、[▶]スイッチ、[▼]スイッチを押して、“リレーキューシ”をONにする。

詳しくは、「メニューツリー」(97ページ)をご覧ください。



リレーさせるすべてのホッパーまたはトレーの“リレーキューシ”をONにしてください。

③ [メニュー終了]スイッチを押す。

メニュー終了
印刷可



ホッパ A4 ホート
フツウシ

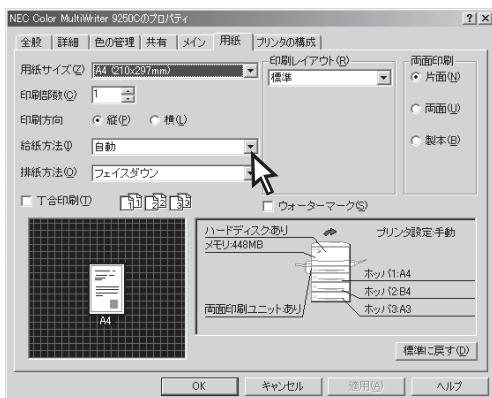
④ 設定が終わったら、リレー給紙を有効にしたホッパーまたはトレーの用紙サイズ、用紙の種類が同じになっているか確認する。

4
より進んだ使い方

Step 2 給紙方法を設定する

印刷を開始するときに[給紙方法]で[自動]を選択します。

① プリンタードライバーのプロパティダイアログボックスの[用紙]シートを開く。



② ホッパーの給紙方法が[自動]になっていることを確認する。

③ [印刷]ダイアログボックスで印刷範囲、印刷部数を指定し、[OK]をクリックして印刷する。

「ホッパヨウシシュベツ」の機能を使用してホッパごとに普通紙・再生紙を使い分けている時には、リレー給紙を「無効」に設定することをお勧めします。



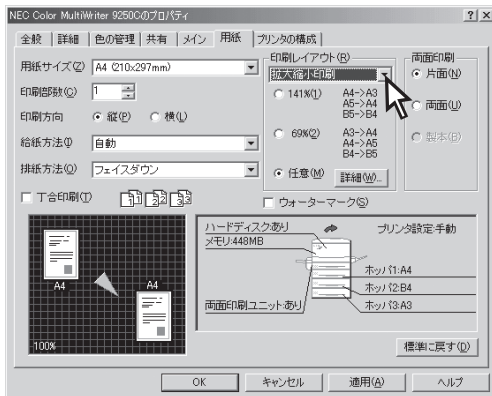
拡大・縮小印刷に対応した用紙サイズを指定する

定形の用紙どうしの拡大または縮小を行いたいときに簡単に指定できます。よく使われる以下の組み合わせが用意されています。

- 141% A4→A3、A5→A4、B5→B4
- 122% A4→B4、A5→B5
- 115% B5→A4、B4→A3
- 100% 等倍
- 86% A4→B5、A3→B4
- 80% B4→A4、B5→A5
- 69% A3→A4、A4→A5、B4→B5
- 48% A3→A5

1 [プロパティ]ダイアログボックスの[用紙]シートを開く。

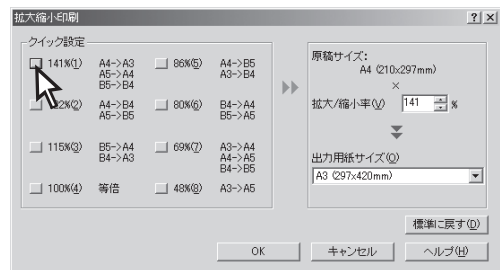
2 [印刷レイアウト]のリストボックスから[拡大縮小印刷]を選ぶ。



3 [詳細]をクリックする。

[拡大縮小印刷]ダイアログボックスが開きます。

4 [クイック設定]で希望の用紙サイズ組み合わせのボタンをクリックする。



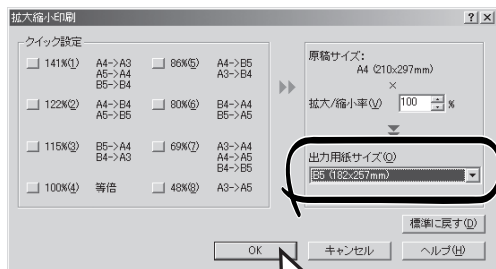
5 用紙プレビューを確認して[OK]をクリックする。

出力用紙サイズを指定する

- 1 [プロパティ]ダイアログボックスの[用紙]シートを開く。
- 2 [印刷レイアウト]のリストボックスから[拡大縮小印刷]を選択する。



- 3 [詳細]をクリックする。
[拡大縮小印刷]ダイアログボックスが開きます。
- 4 印刷したい出力用紙サイズを選択し、[OK]をクリックする。



- 5 用紙プレビューを確認して[OK]をクリックする。

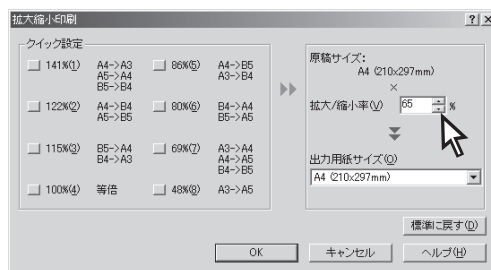
4
より進んだ使い方

拡大・縮小率を指定する

- 1 [プロパティ]ダイアログボックスの[用紙]シートを開く。
- 2 [印刷レイアウト]のリストボックスから[拡大縮小印刷]を選択する。



- 3 [詳細]をクリックする。
[拡大縮小印刷]ダイアログボックスが開きます。
- 4 スピンボックスに希望の拡大・縮小率を設定する。



- 5 用紙プレビューを確認して[OK]をクリックする。

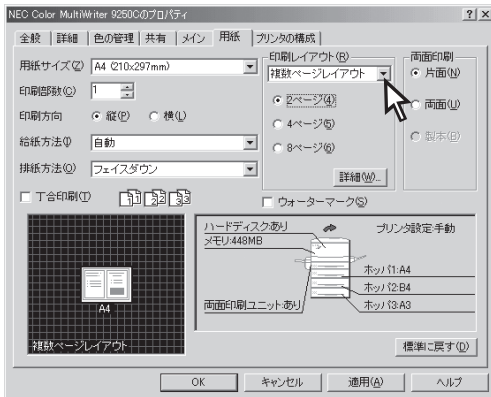
複数ページ印刷



複数ページ印刷では縮小されて印刷されるため、ドラフト印刷、カタログ印刷などに有効な機能です。

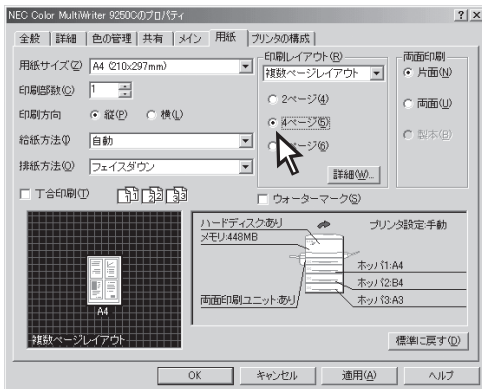
① [プロパティ] ダイアログボックスの[用紙]シートを開く。

② [印刷レイアウト]のリストボックスから[複数ページレイアウト]を選ぶ。



③ 1ページに配置したいページ数をクリックする。

左上から横方向レイアウトしたい場合(Z型)はこのまま[OK]をクリックします。別のレイアウトをしたい場合は④に進みます。



④ [詳細]をクリックする。

⑤ [ページ配置]のページ数を確認(選択)する。



⑥ [ページレイアウト]から配置方法を選択する。

⑦ 必要に応じて[境界線を印刷する]をチェックする。

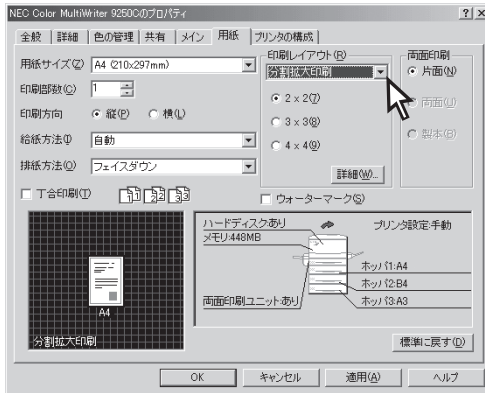
⑧ [OK]をクリックする。

⑨ 用紙プレビューを確認して[OK]をクリックする。

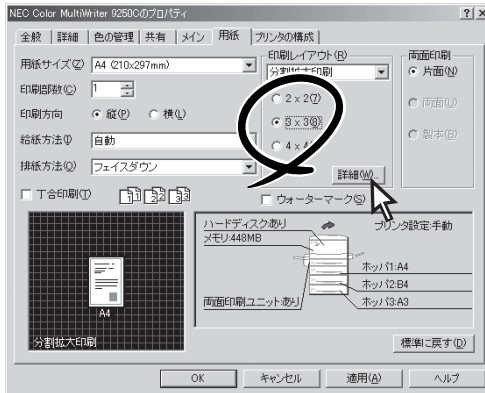
分割拡大印刷



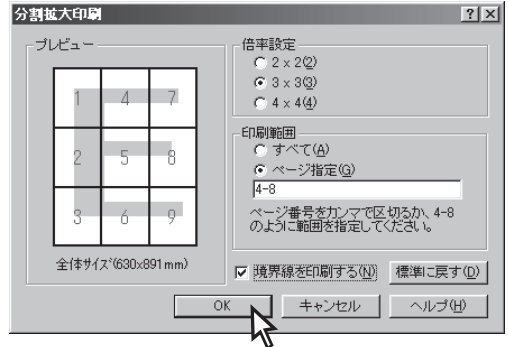
- 1 [プロパティ]ダイアログボックスの[用紙]シートを開く。
- 2 [印刷レイアウト]のリストボックスから[分割拡大印刷]を選ぶ。



- 3 分割したい倍率設定をチェックし、[詳細]をクリックする。



- 4 倍率を設定後プレビューを確認して印刷範囲を指定する。
- 5 必要に応じて[境界線を印刷する]をチェックする。



- 6 [OK]をクリックする。

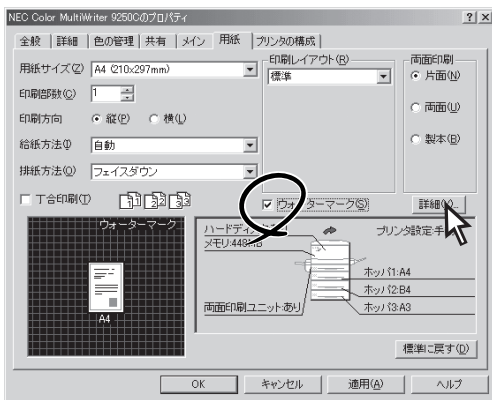
4
より進んだ使い方



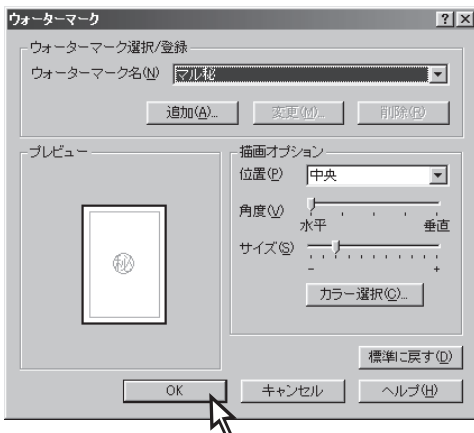
ウォーターマークの印刷

- 1 [プロパティ]ダイアログボックスの[用紙]シートを開く。
- 2 [ウォーターマーク]をチェックする。
- 3 [詳細]をクリックする。

[ウォーターマーク]ダイアログボックスが開きます。



- 4 [ウォーターマーク名]リストボックスから希望のウォーターマークを選ぶ。
- 5 プレビューを見ながら描画オプションを設定する。
- 6 [OK]をクリックする。

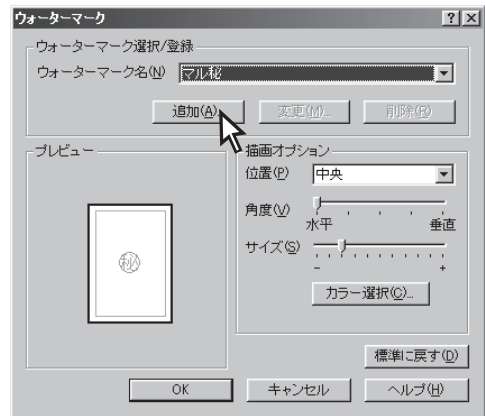


ウォーターマークの登録

- 1 [プロパティ]ダイアログボックスの[用紙]シートを開く。
- 2 [ウォーターマーク]をチェックする。
- 3 [詳細]をクリックする。

[ウォーターマーク]ダイアログボックスが開きます。

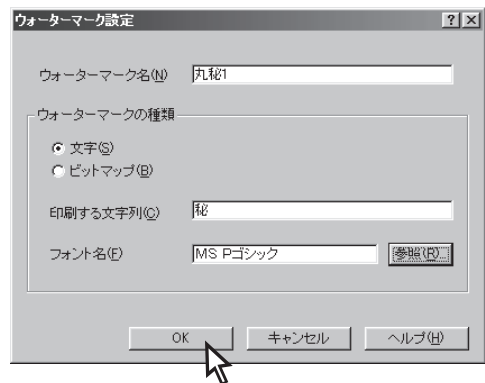
- 4 [追加]をクリックする。



- 5 ウォーターマーク名を入力する。
- 6 ウォーターマークの種類を選ぶ。

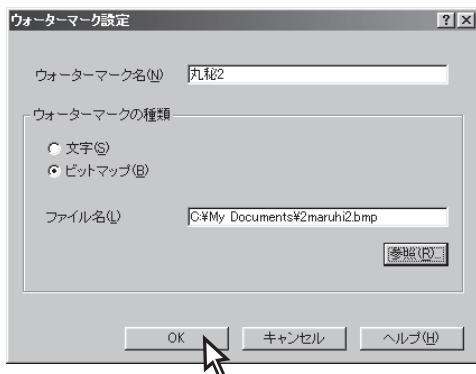
<ウォーターマーク名に入力した文字>

[ウォーターマーク名]に入力した文字のフォントを指定し、[OK]をクリックする。



<ビットマップ>

ウォーターマークにするビットマップファイルを指定し[OK]をクリックする。

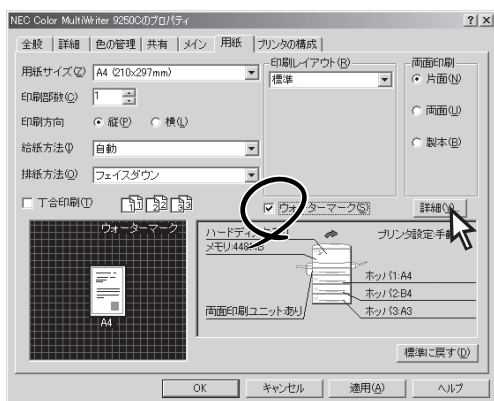


- 7 [OK]をクリックする。

ウォーターマークの削除

- 1 [プロパティ]ダイアログボックスの[用紙]シートを開く。
- 2 [ウォーターマーク]をチェックする。
- 3 [詳細]をクリックする。

[ウォーターマーク]ダイアログボックスが開きます。



- 4 [ウォーターマーク名]リストボックスから削除したいウォーターマークを選ぶ。
- 5 [削除]をクリックする。



- 6 [はい]をクリックする。
- 7 [OK]をクリックする。

✓チェック

削除できるのはユーザーの登録したウォーターマークだけです。最初から定義されているウォーターマークは削除できません。

またウォーターマークの登録/削除を行うには次の制限があります。

- Windows NT 4.0ではプリンターのアクセス権がフルコントロールであること。
- Windows XP/2000ではプリンターの管理がアクセス許可になっていること。

定形外用紙サイズの設定



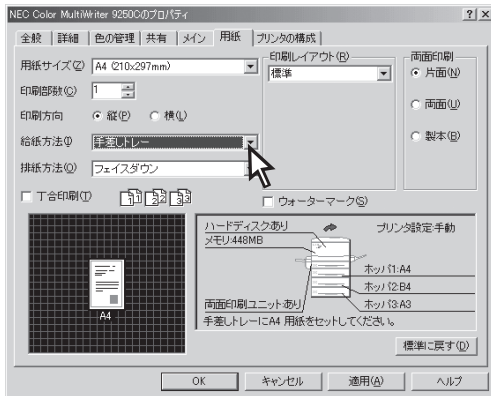
手差しトレイからの印刷のみ対応しており、定形外用紙サイズの用紙に出力するにはユーザー定義サイズを設定してから印刷します。

手差しトレイに定形外の用紙をセットする場合はあらかじめ使用できる用紙の種類、用紙サイズを確認しておいてください。(用紙については「付録」を参照してください。)

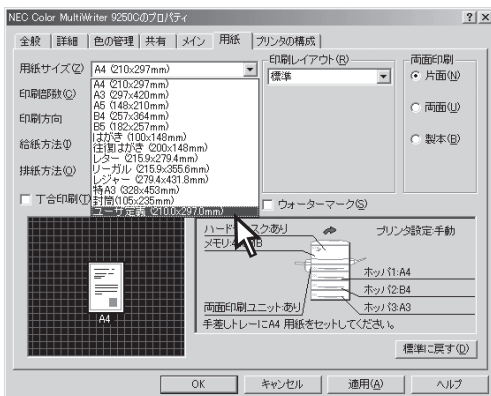
次の手順で定形外用紙に印刷します。

① [プロパティ] ダイアログボックスの[用紙]シートを開く。

② [給紙方法] リストボックスで手差しトレイを設定する。



③ [用紙サイズ] リストボックスから[ユーザー定義]を選ぶ。



✓ **チェック**

坪量105.8g/m²(連量89kg)を超える用紙の場合[用紙の種類]ボックスで[厚紙]を指定してください。

④ 用紙の[幅]と[長さ]、[用紙のセット方法]を入力し、[OK]をクリックする。



⑤ 用紙プレビューを確認して[OK]をクリックする。

「プリセットメニュー」は設定内容を登録できる機能です。ここではプリセットの登録と削除方法について説明します。詳細については、添付のCD-ROMに収録されているオンラインマニュアル「プリンターの設定と技術情報」をご覧ください。

あらかじめ登録されているプリセットの内容は以下のとおりです。設定されている内容は右下の設定情報表示エリアに表示されます。

- DTP 速度優先 一般的なイラストや写真を含んだ文書を、普通紙に高速に印刷する場合に適した設定です。
- DTP 画質優先 一般的なイラストや写真を含んだ文章を、普通紙に高品質で印刷する場合に適した設定です。
- 文書 普通紙に文字を高品質に印刷する場合に適した設定です。
- 写真 速度優先 写真画像を多く含んだ文書を普通紙に高速に印刷する場合に適した設定です。
- 写真 画質優先 写真画像を多く含んだ文章を普通紙に高品質で印刷する場合に適した設定です。
- OHP プレゼンテーション資料などイラストを含んだデータをOHPに印刷する場合の設定です。

✓ チェック

初期設定では「DTP 速度優先」が選択されています。写真画像が混在した文章を印刷する際に、写真の印刷品質を優先したい場合には、「写真 速度優先」、または「写真 画質優先」を選択してください。

プリセットの登録

- 1 [プロパティ]ダイアログボックスの[メイン]シートを開く。

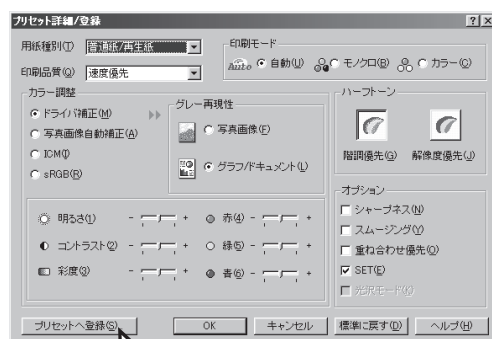
ベースにしたいプリセットがあればそのアイコンをクリックします。

- 2 [詳細/登録]をクリックする。

[プリセット詳細/登録]ダイアログボックスが表示されます。

- 3 ダイアログボックス内の設定を変更し[プリセットへ登録]をクリックする。

[プリセット登録]ダイアログボックスが開きます。



設定内容の詳細についてはオンラインマニュアル「プリンターの設定と技術情報」の2章を参照してください。

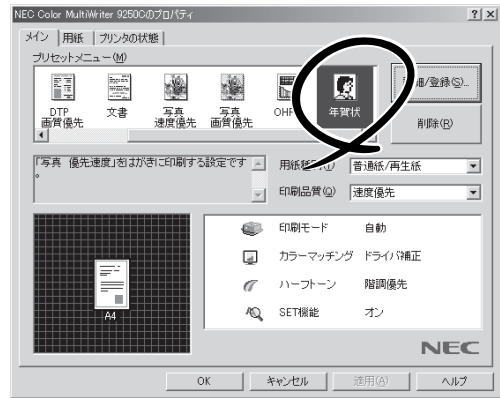
- 4 タイトルを入力し、任意のアイコンを選択する。

タイトルは必ず入力してください。名前の入力文字は全角/半角に関係なく、16文字までです。登録する設定の簡単な説明を全角/半角に関係なく、128文字まで[コメント]ボックスに入力することができます。



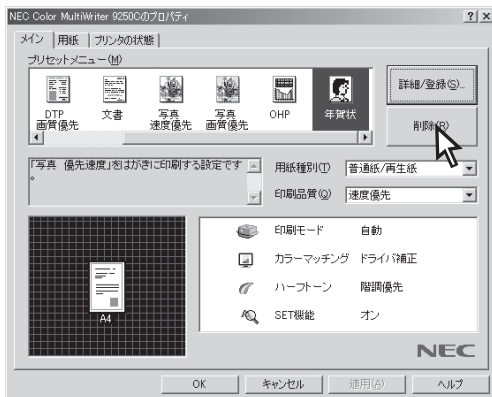
- 5 [OK]をクリックする。

- 6 リストビューにユーザー設定のアイコンが追加されたことを確認する。



ユーザー設定の削除

- 1 「プロパティ」ダイアログボックスの[メイン]シートを開く。
- 2 削除したいアイコンを選択し、[削除]をクリックする。



— チェック —
あらかじめ登録されているアイコンは削除できません。

- 3 [はい]をクリックする。

- 4 リストビューからユーザー設定のアイコンが削除されたことを確認する。

プリンタステータスウィンドウ

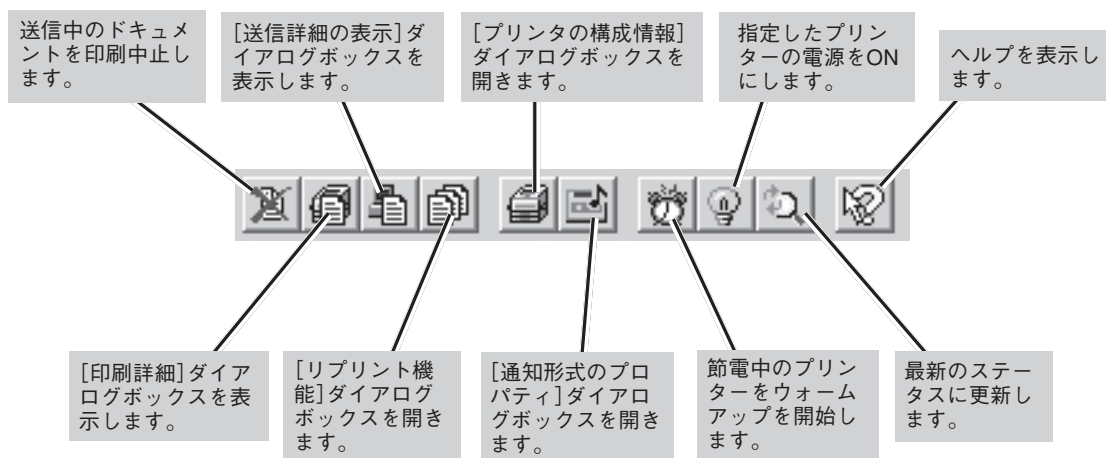


プリンタステータスウィンドウには、次のような機能があります。それぞれの機能はツールバーのボタンをクリックして設定、または実行します。

また、常に情報取得をするか、ウィンドウ表示するかどうかなどを選択できます。

使用条件

プリンタードライバーのみをインストールしている方は利用できません。ご利用になるにはPrintAgentのインストールが必要です。



送信中のドキュメントの印刷を中止する



「送信中ドキュメント情報」に表示されているドキュメントを中止する機能です。
[印刷中止] ボタンをクリックします。

印刷詳細を表示する



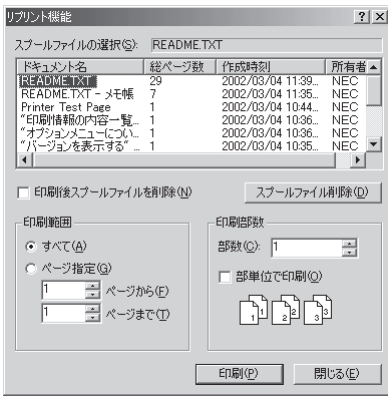
印刷中、印刷待ちおよび受信中のドキュメント一覧を見ることができます。
[印刷詳細] ボタンをクリックします。

送信詳細を表示する



プリンターにつながっているコンピューターからプリンターへの送信中および送信待ちのドキュメント一覧を見ることができます。
[送信詳細] ボタンをクリックします。

リプリント機能を使う



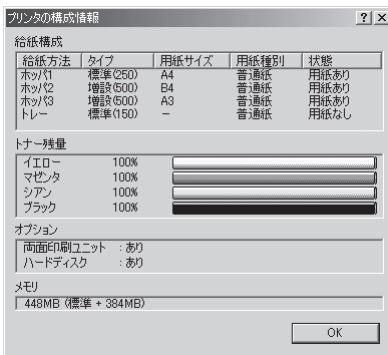
リプリント機能を利用すると一度印刷したデータはアプリケーションから再び印刷を実行することなく、プリンタステータスウィンドウのダイアログボックスから直接再印刷(リプリント)できるようになります。リプリント機能の使用方法については、「リプリント機能」(128ページ)をご覧ください。

リプリントは左の[リプリント機能]ダイアログボックスを使って行います。このダイアログボックスは[リプリント]ボタンをクリックするか、[ドキュメント]メニューの[リプリント機能]を選択すると表示されます。

詳細についてはプリンターソフトウェアCD-ROMのオンラインマニュアル「プリンターの設定と技術情報」をご覧ください。

リプリント機能についてはPrintAgent リプリント2をご利用になると、より高機能な使い方ができます。PrintAgent リプリント2をお使いになることをお勧めします。

プリンターの構成情報を見る



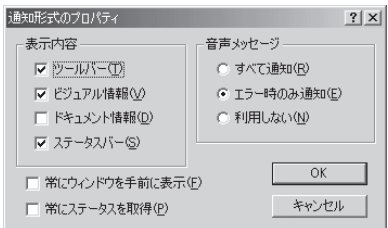
プリンターの構成情報(給紙構成、トナー残量、オプション、メモリ)を確認するダイアログボックスです。

このダイアログボックスを表示させるには[構成情報]ボタンをクリックするか、[オプション]メニューの[プリンタの構成情報]を選択します。ただし、常に最新の情報を取得する設定になっていないと、このダイアログボックスの構成情報と実際の構成情報が一致しない場合があります。

最新の情報に更新するにはツールバーの[最新のステータスに更新]ボタンをクリックするか、[オプション]メニューの[最新のステータスに更新]を選択してください。

常に最新の情報を取得したい場合は[通知形式のプロパティ]ダイアログボックスで[常にステータスを取得する]をチェックしてください。[通知形式のプロパティ]ダイアログボックスの開き方については次項「通知形式を変更する」を参照してください。

通知形式を変更する



プリンタステータスウィンドウの表示内容を選択します。必要とする項目だけを表示させることで、ウィンドウをコンパクトにすることができます。また、常にステータスを取得するかどうかなどの設定ができます。

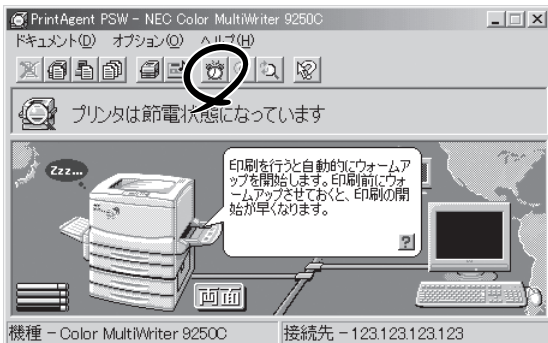
通知形式は[通知形式のプロパティ]ダイアログボックスで変更します。このダイアログボックスを表示するためには、[通知形式]ボタンをクリックするか、[オプション]メニューの[通知形式]を選択します。

✓チェック

[常にステータスを取得]について

- [常にステータスを取得]をチェックすると印刷中以外でもプリンターの状態を常に監視します。
- ネットワーク共有プリンターの場合は、サーバーで設定してください。
- Windows XP/2000/NT 4.0の場合、Administrators権限のユーザー(Windows XPの場合は[コンピュータの管理者])のみが設定を変更できます。

ウォームアップを行う



[ウォームアップ開始]ボタンをクリックするか、[オプション]メニューの[ウォームアップ開始]を選択すると節電状態のプリンターのウォームアップを開始します。通常はデータ受信とともにウォームアップを開始しますが、印刷前にあらかじめウォームアップを開始させておくと印刷までの時間が早くなります。さらに、通常状態で[ウォームアップ]ボタンをクリックすると節電状態に入るまでの時間をリセットすることができます。

なお、節電機能のON/OFFと節電状態に入るまでの時間はプリンターの操作パネルによるメニューモードで設定できます。

4
より進んだ使い方

プリンターの電源をONにする



[リモート電源制御]ボタンをクリックするか、[オプション]メニューの[電源をONにする]を選択すると指定したプリンターの電源をONにすることができます。リモート電源制御機能を有効にするためには次ページの「リモート電源制御」をご覧ください。

✓チェック

プリンターがリモート電源制御対応LANアダプタ(型番 PR-NP-03TR2)に接続されている場合のみ有効な機能です。

最新のステータスに更新する



初期設定では印刷しているとき以外は、プリンターの状態を監視していません。最新のステータスを取得するには[最新のステータスに更新]ボタンをクリックするか、[オプション]メニューの[最新のステータスに更新]を選択してください。



この機能を利用するためには次のステップが必要です。
また、プリンターがリモート電源制御対応LANアダプター(型番 PR-NP-03TR2)に接続されている場合のみ有効な機能です。

- Step1 電源制御の設定をする
- Step2 プリンターの電源をONにする

Step 1 電源制御の設定をする

Step1ではOSごとに次の手順で設定します。

— ✓ チェック —

LANアダプターの設定が正しく行われていることを確認してください。(設定方法はLANアダプターの取扱説明書かLANアダプターに添付のCD-ROMに収録されているオンラインマニュアル「ネットワークセットアップガイド」をご覧ください。)

<Windows XP/2000/NT 4.0の場合>

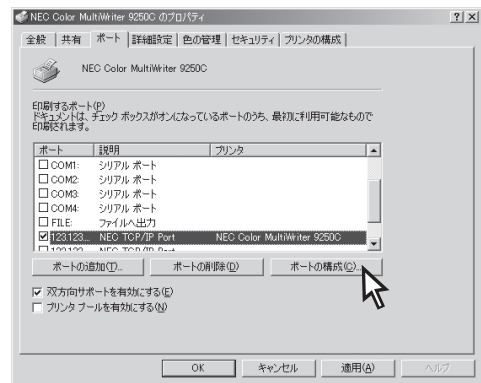
— ✓ チェック —

Administrators権限のユーザー(Windows XPの場合は[コンピュータの管理者])が設定してください。

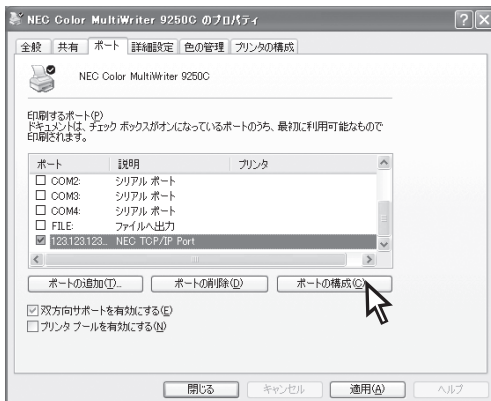
① [プリンタのプロパティ]ダイアログボックスの[ポート]シートを開く。

② [ポートの構成]をクリックする。

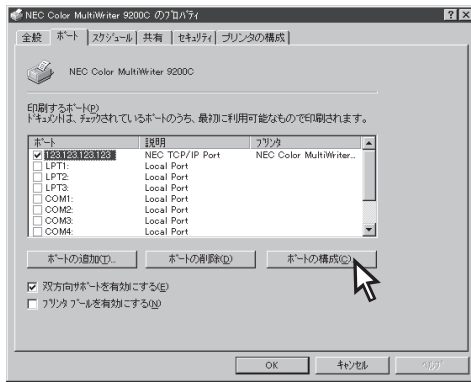
[NEC Network Port]ダイアログボックスが表示されます。



Windows 2000の場合



Windows XPの場合



Windows NT 4.0の場合

- ③ [電源制御する]をチェックする。
- ④ [MACアドレス]の欄にLANアダプターのMACアドレスを入力し[OK]をクリックする。

プリンター、LANアダプターの電源がONの場合は、[検索]ボタンをクリックすると自動的にMACアドレスを検索することができます。



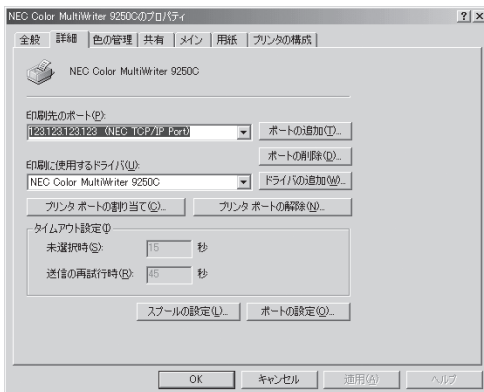
- ⑤ [OK]をクリックして、プロパティを閉じる。

4
より進んだ使い方

<Windows Me/98/95の場合>

- ① [プロパティ]ダイアログボックスの[詳細]シートを開く。
- ② [ポートの設定]をクリックする。

[NEC TCP/IP Printing System]ダイアログボックスが表示されます。



- ③ [電源制御する]をチェックする。
- ④ [MACアドレス]の欄にLANアダプターのMACアドレスを入力し[OK]をクリックする。

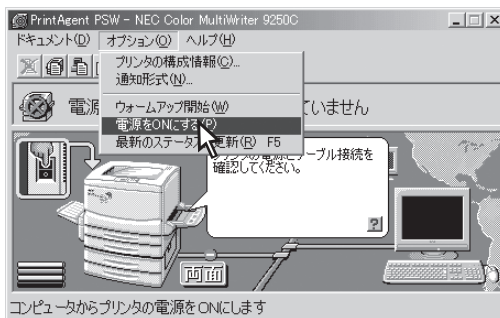
プリンター、LANアダプターの電源がONの場合は、[検索]をクリックすると自動的にMACアドレスを検索することができます。



- ⑤ [OK]をクリックして、プロパティを閉じる。

Step 2 プリンターの電源をONにする

プリンタステータスウィンドウの[リモート電源ON]ボタンをクリックするか、[オプション]メニューの[電源をONにする]を選択します。



✓ チェック

プリンタステータスウィンドウからプリンターの電源をOFFすることはできません。プリンターの電源OFFはプリンター管理者のみがプリンタ管理ユーティリティを利用して行える機能です。詳しくは添付のCD-ROMに収録されている「ネットワークセットアップガイド」をご覧ください。

プリンタ管理ユーティリティ



「プリンタ管理ユーティリティ」は管理者用としてソフトウェアをインストールした方のみご利用になれるユーティリティです。このユーティリティは、ローカル接続も含めネットワーク内に接続されているプリンターであれば管理者自身が実際に使用している、いないにかかわらず以下の機能を使ってプリンターを設定・管理することができます。

- プリンターの使用状況の確認
- 印刷ジョブの制御
- 保守情報のメール通知(NEC e-mailメンテナンス)の設定
- ネットワーク関連の設定
詳しくはプリンターに添付されているCD-ROM収録の「ネットワークセットアップガイド」をご覧ください。
- プリンタステータスウィンドウの起動

プリンタ管理ユーティリティは以下のウィンドウを使って設定・管理します。

メニューバー

ツールバー
メニューの項目をアイコン化したものです。選んだプリンター、接続形態を選択しているツリービューによって表示内容は異なります。

ツリービュー
ネットワーク内のプリンターがどのように接続されているかをツリー形式で表示します。

利用可能なプリンタ:
お使いのコンピュータにインストールされているすべてのプリンターです。

ネットワーク共有プリンタ:
ネットワーク内で共有に出されているすべてのプリンターです。

NECプリントサーバ:
イーサネットコネクタを標準装備したNEC製のプリンター、またはLANアダプターを使ってネットワーク接続されているプリンターです。

ステータスバー

リストビュー
左側のボックスで選ばれた接続形態のプリンターの使用状況をリストで表示します。

名前	ドキュメント	状態	コメント	メール通知
NEC Color MultiK iter 92...	0			停止中

[ツールバー]

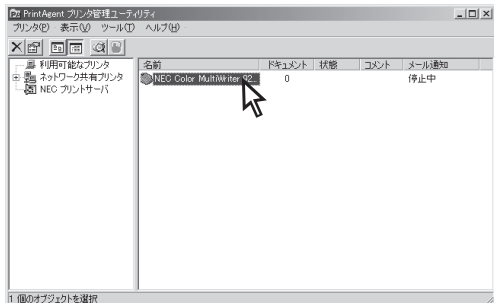
アイコン表示ボタン 詳細ボタン リモートパネルボタン
(本プリンターでは無効です。)

削除ボタン プロパティボタン プリンタステータスウィンドウボタン

ボタンの表示は、ツリービューで利用可能なプリンターを選択時です。

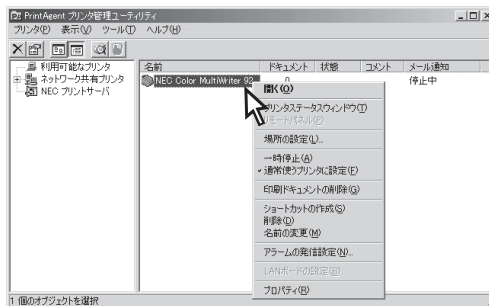
次の手順でプリンターを設定・管理します。

- 1 プリンタ管理ユーティリティを起動する。
- 2 パスワードを入力する。
- 3 対象のプリンターの接続形態を選ぶ。
- 4 対象のプリンターを選ぶ。



5 設定・管理項目を選んで実行する。

対象のプリンターを右クリックするかウィンドウ上部のメニューバーをクリックしてメニューを表示させ、希望の項目をクリックします。



✓ チェック

- [NECプリントサーバ]の設定に関しては、プリンターに添付されているCD-ROM収録の「ネットワークセットアップガイド」をご覧ください。
- メール通知の設定は、ご利用のコンピュータで[利用可能なプリンタ]としてインストールされたプリンターに対して設定できます。ネットワーク共有プリンターには設定できません。

保守情報のメール通知



保守情報(アラームステータス)のメール通知の設定は、ご利用のコンピューターで[利用可能なプリンタ]としてインストールされたプリンターのみに対し設定できます。ネットワーク共有プリンターには設定できません。

通知できるアラームステータスは以下のとおりです。

- 消耗品確認
- 消耗品寿命
- 定期交換

To : xxxx, #####
From : 日電太郎<nichitaro>
Reply-To : 日電太郎<nichitaro>
Cc : yyyy, zzzz
Subject : [PA Report]保守情報の自動通知

NEC Color MultiWriter PrintAgent メール通知

通知概要 : 消耗品確認(YMトナー)
プリンタ名 : NEC Color MultiWriter 9250C
通知アラーム : 76 ショウモウヒンカクニン(イエロートナー,マゼンタトナー)
通知アラーム検出 : 2002/03/17 13:00

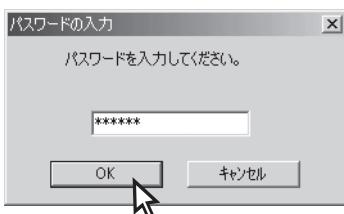
入り口近くの柱の脇にあるプリンターです。

NEC ☆※部
日電太郎
東京都○×区△1丁目2番3号
ビル 1F
03-XXXX-XXXX

保守情報の通知例

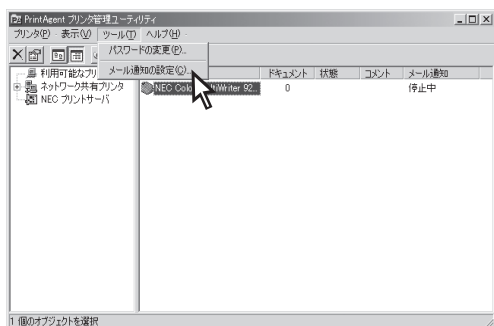
ここでは保守情報の自動通知の設定を説明します。

- 1 [プリンタ管理ユーティリティ]を起動する。
- 2 パスワードを入力する。
- 3 左側のツリービューから[利用可能なプリンタ]を選ぶ。
- 4 対象のプリンターを選ぶ。



5 [ツール]メニューの[メール通知の設定]をクリックする。

[メール通知の設定]ダイアログボックスが表示されます。

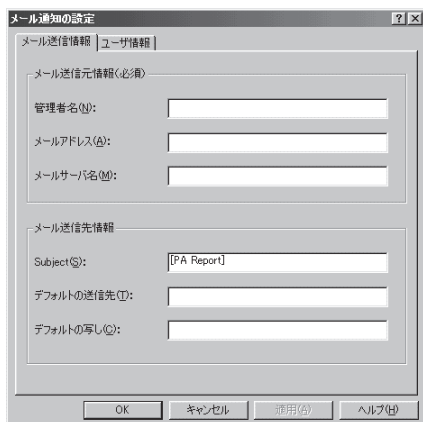


6 メール送信情報とユーザー情報を入力する。

✓ **チェック**

メール送信元情報の項目は必須です。管理者名、メールアドレス、メールサーバー名の手入力がないと設定が完了できません。

このダイアログボックスの設定は共通の設定となります。一度入力してしまえば他のプリンターでメール通知の設定をする場合、この項目は改めて入力する必要はありません。

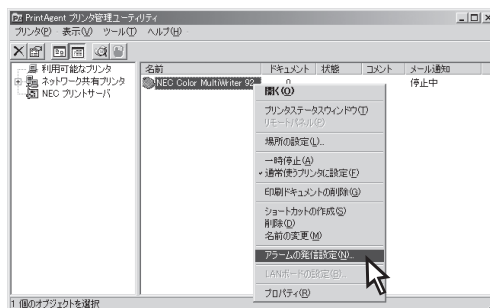


[メール送信情報]シート



[ユーザー情報]シート

7 右側のリストビューから希望のプリンターを右クリックし、メニューの[アラームの発信設定]をクリックする。

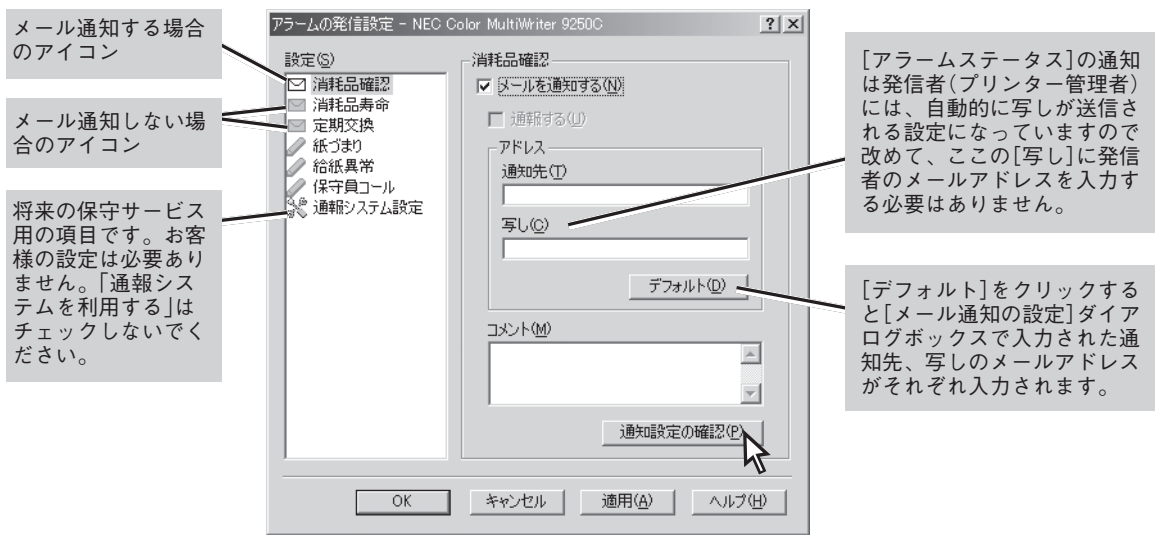


[アラームの発信設定]ダイアログボックスが表示されます。

8 必要に応じてアラームステータスの通知先情報を入力する。

通知先のメールアドレスが入力されていないと設定が完了できません。

[通知設定の確認]をクリックして送信されるメールのイメージを確認してください。



[消耗品確認]を選択した場合

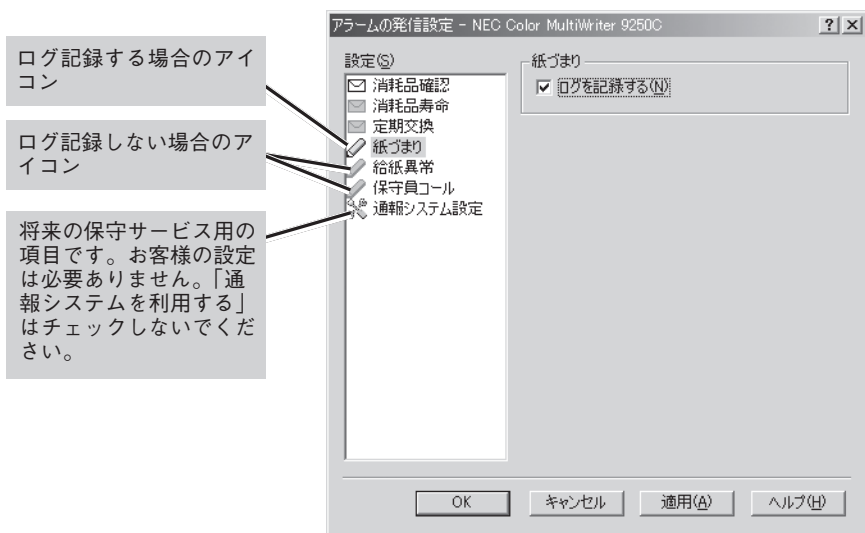
メール通知ログファイルの出力

Color MultiWriter 9250Cには保守情報のメール通知(NEC e-mailメンテナンス)で通知したメールの履歴をログ情報としてプリントサーバーの[PrintAgent]フォルダーに出力し、記録させることができます。

メール通知が行われるとPrintAgentをインストールしたフォルダーに「LOG」というサブフォルダーが作成されます。また、そのサブフォルダー内に「PAMail.log」というログファイルが作成され、メール通知履歴情報が記録されます。

ログファイルとして出力できるステータスは以下のとおりです。

- 消耗品確認
- 消耗品寿命
- 定期交換
- 給紙異常
- 保守員コール
- 紙づまり



[紙づまり]を選択した場合

Cドライブ上にPrintAgentをインストールし、メール通知を行ったときログファイルは以下のフォルダーに作成されます。

ログファイル：C:\PrintAgent\LOG\PAMail.log

メールを通知するたびにログファイルには次のような情報が記録されます。

通知アラーム検出日時：通知先：写し：プリンター名：通知概要

エラーが検出されメール通知が行われなかった場合には次のような情報が記録されます。

通知アラーム検出日時：通知先：写し：プリンター名：通知概要：エラー情報

(例) ログファイルの内容

```
=====  
通知アラーム検出：2002/04/01 12：03  
To: xxx@xxxxxx.xxx  
Cc: yyy@yyyyyy.yyy  
プリンタ名：NEC Color MultiWriter 9250C  
通知概要：消耗品確認(YKトナー， トナー回収カートリッジ)  
=====  
=====  
通知アラーム検出：2002/04/02 08：10  
プリンタ名：NEC Color MultiWriter 9250C  
通知概要：紙づまり(排紙カバー， 給紙部， 増設ホッパ右下カバー， 両面トレイ)  
=====  
=====  
通知アラーム検出：2002/10/22 10：31  
プリンタ名：NEC Color MultiWriter 9250C  
通知概要：保守員コール11  
=====  
=====  
通知アラーム検出：2002/12/01 20：58  
To: xxx@xxxxxx.xxx  
Cc: yyy@yyyyyy.yyy  
プリンタ名：NEC Color MultiWriter 9250C  
通知概要：消耗品寿命(YKトナー)  
=====
```

Web PrintAgent

次の手順でWeb PrintAgentの準備をします。

1 プリントサーバーのコンピューターにWebサーバーをインストールする。

Webサーバーはマイクロソフト社のWebページからダウンロードするかOSに添付のものを使用してください。

2 クライアントのコンピューターにブラウザソフトウェアをインストールする。

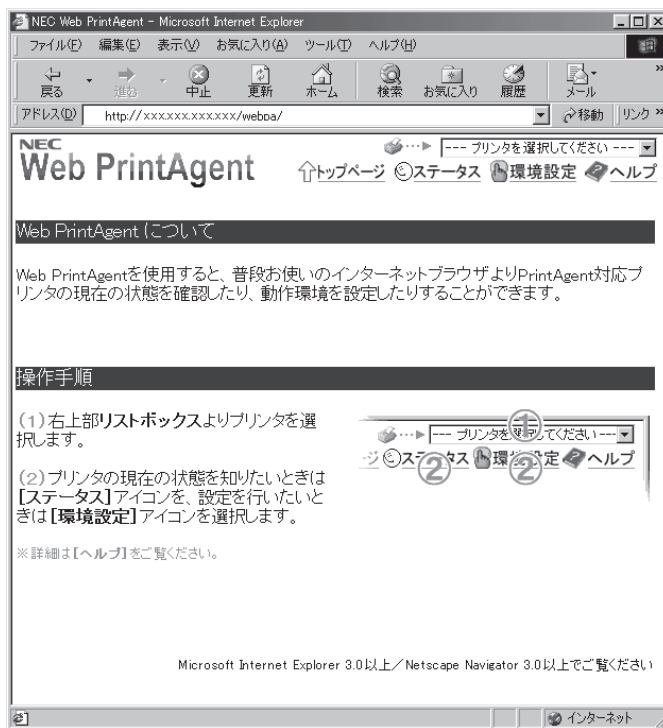
3 プリントサーバーのコンピューターにWeb PrintAgentをインストールする。

プリンターソフトウェアを管理者としてインストールします(64ページ参照)。またプリンターを「共有プリンタ」にする必要があります。

お使いのブラウザで次の場所を指定して開くと以下のトップページ画面が表示されます。詳細なWeb PrintAgentの使い方についてはWeb PrintAgentの「ヘルプ」を参照ください。

<http://xxx.xxx.xxx.xxx/webpa/>

(下線部はWebサーバーをインストールしたコンピューターのIPアドレスが、IPアドレスと対応させたコンピューター名です。)



上記の画面はMicrosoft Internet Explorer 5.0 日本語版で表示したときの例です。お使いのブラウザの種類、バージョンによって画面の表示が多少異なります。また画面のデザインはソフトウェアの改版によって変更されることがあります。

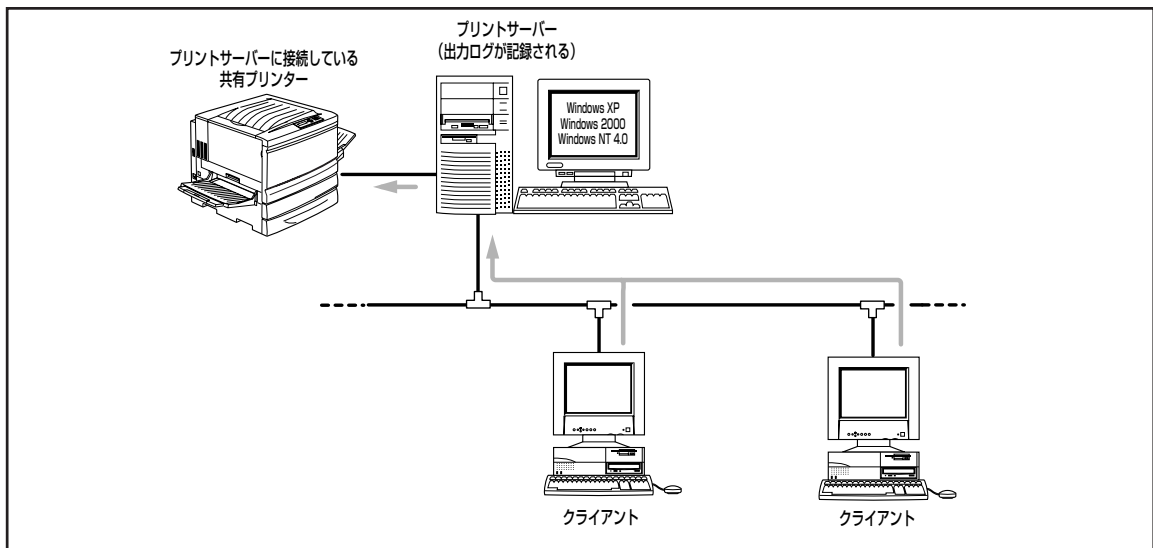


印刷ログの出力

この機能を利用するにはプリントサーバー (Windows XP/2000/NT 4.0) と Color MultiWriter 9250C が以下のいずれかの形態で接続されている必要があります。

ローカル接続

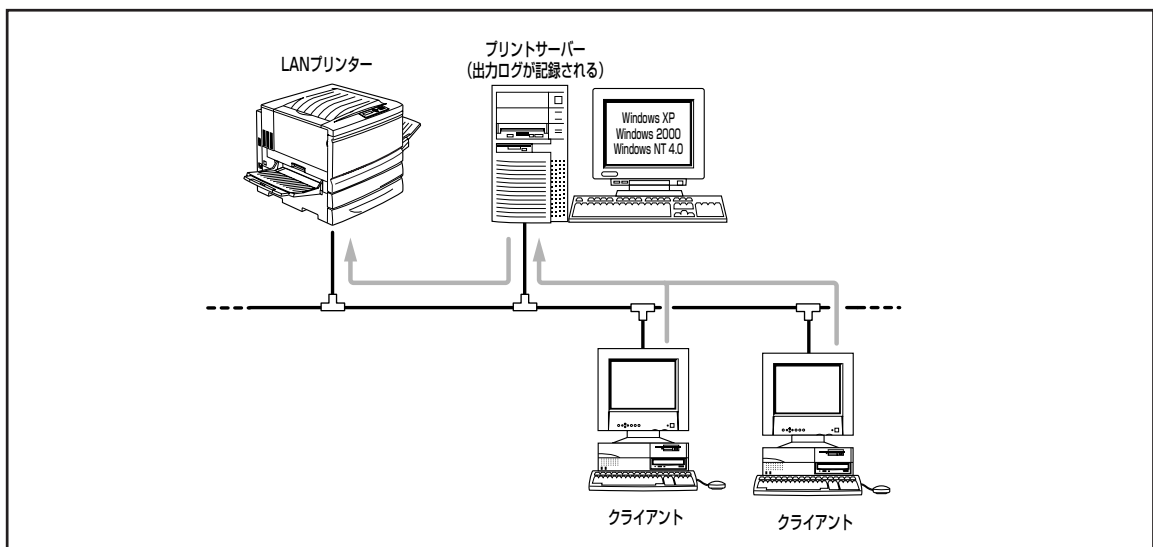
プリントサーバーがローカル接続されている Color MultiWriter 9250C を共有プリンターに設定している形態です。



ローカル接続されたプリンターの共有

ネットワーク接続

プリントサーバーがネットワーク接続されている Color MultiWriter 9250C を共有プリンターに設定している形態です。



ネットワークで接続されたプリンターの共有

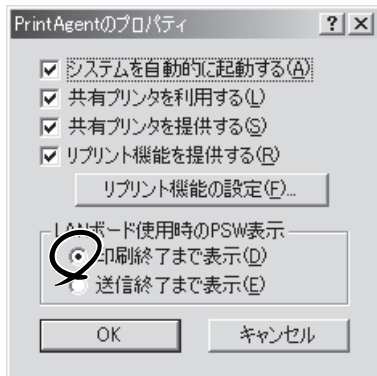
印刷ログ出力機能を利用するためには、プリントサーバーで次のステップを行う必要があります。
各設定を行うにはAdministratorsの権限(Windows XPの場合は「コンピュータ管理者」)が必要です。

- Step1 印刷ログ出力機能を設定する
- Step2 印刷ログファイルを出力する

Step1 印刷ログ出力機能を設定する

- 1 「PrintAgent」ツールバーの設定メニュー、または[Color MultiWriter 9250C]の[Print Agentシステムメニュー]からPrintAgentのプロパティを開く。
- 2 [LANボード使用時のPSW表示]を[印刷終了まで表示]を選び、[OK]をクリックする。

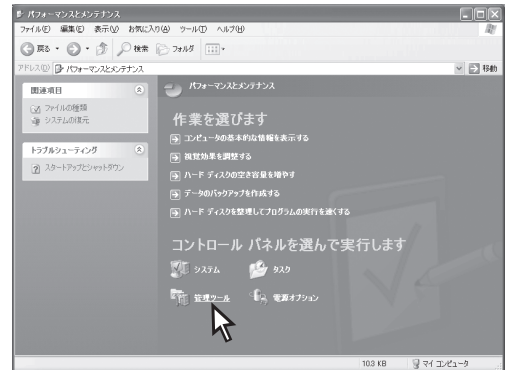
LANボード接続されているプリンターを共有している場合のみ、[PrintAgentのプロパティ]ダイアログボックスで設定してください。



この後の手順③以降はOSごとに説明します。

<Windows XPの場合>

- 3 [コントロールパネル]の[パフォーマンスとメンテナンス]をクリックし、[管理ツール]アイコンをクリックする。

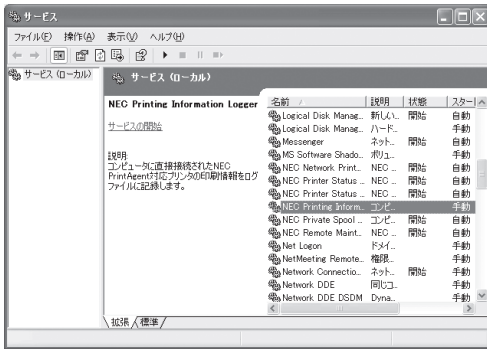


- 4 [サービス]アイコンをダブルクリックする。



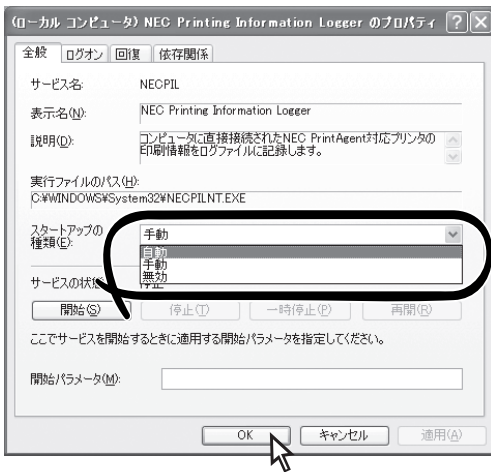
4
より進んだ使い方

- 5 リストビューから[NEC Printing Information Logger]を選んで、[操作]メニューの[開始]をクリックする。



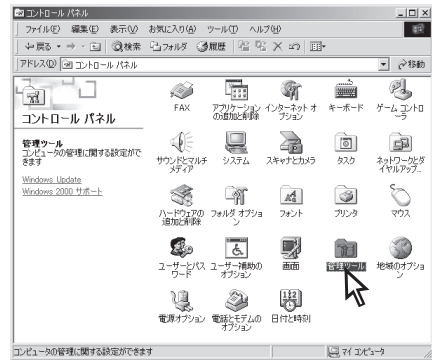
- 6 OSを再起動したときにも自動的にサービスを起動する場合は、下記の手順でサービスの設定をする。

- ① [操作]メニューから[プロパティ]を開きます。
- ② [全般]シートの[スタートアップの種類]で[自動]を選び、[OK]をクリックします。

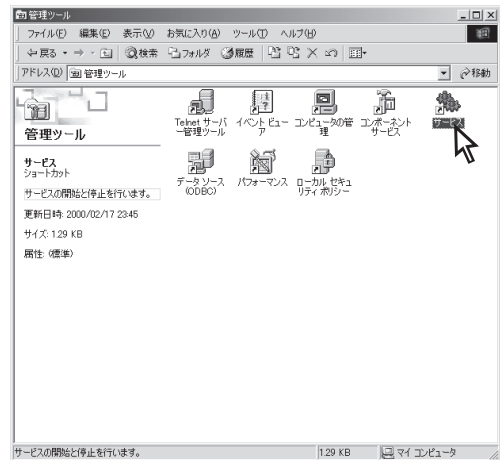


<Windows 2000の場合>

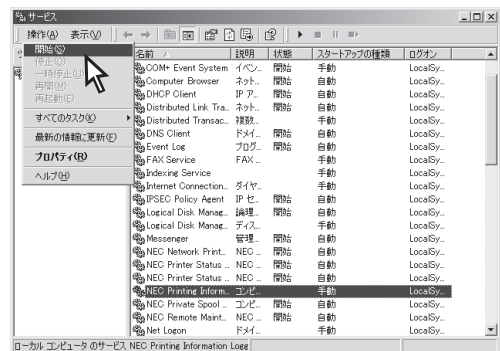
- 3 [コントロールパネル]の[管理ツール]アイコンをダブルクリックする。



- 4 [サービス]アイコンをダブルクリックする。



- 5 リストビューから[NEC Printing Information Logger]を選んで、[操作]メニューの[開始]をクリックする。



- 6 OSを再起動したときにも自動的にサービスを起動する場合は、下記の手順でサービスの設定をする。

- ① [操作]メニューから[プロパティ]を開きます。
- ② [全般]シートの[スタートアップの種類]で[自動]を選び、[OK]をクリックします。

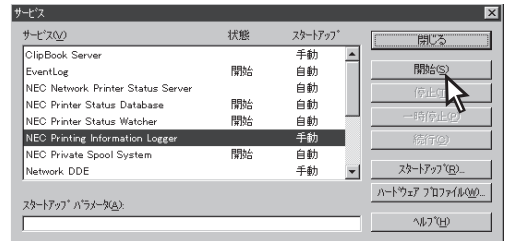


<Windows NT 4.0の場合>

- 3 [コントロールパネル]の[サービス]アイコンをダブルクリックする。

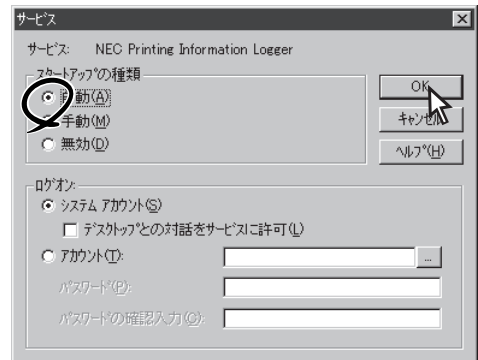


- 4 リストボックスから[NEC Printing Information Logger]を選んで、[開始]をクリックする。



- 5 OSを再起動したときにも自動的にサービスを起動する場合は、下記の手順でサービスの設定をする。

- ① [スタートアップ]をクリックする。
- ② [サービス]ダイアログボックスの[スタートアップの種類]で[自動]を選び、[OK]をクリックする。



4
より進んだ使い方

Step2 印刷ログファイルを出力する

印刷ログ出力機能を有効にする設定をして、サービスが起動すると、PrintAgentをインストールしたフォルダーに「LOG」というフォルダーが作成されます。

また印刷が行われると、そのフォルダー内に「NEC Color MultiWriter 9250C.log」というログファイルが作成され、印刷履歴情報が記録されます。

CドライブにPrintAgentをインストールし、NEC Color MultiWriter 9250Cで印刷を行ったとき、ログファイルは以下のフォルダーに作成されます。

なお、ログファイルのファイルネームは[プリンタ]フォルダーに登録した名前になります。

ログファイル：C:\PrintAgent\LOG\NEC Color MultiWriter 9250C.log

印刷するたびにログファイルには次のような情報が記録されます。

“プリンタ名”，“ドキュメント名”，“ドキュメント所有者名”，印刷開始日，印刷開始時刻，印刷終了日，印刷終了時刻，総印刷枚数，モノクロ印刷枚数，カラー印刷枚数，Yカバレッジ，Mカバレッジ，Cカバレッジ，Kカバレッジ

(例) ログファイルの内容

```
"NEC Color MultiWriter 9250C", "アドレス一覧 - メモ帳", "武井", 2002/02/20, 13:28:46, 2000/02/20, 13:28:58, 10, 2, 8, 5, 5, 5, 10
"NEC Color MultiWriter 9250C", "[PrintAgent] ツールバーとは？", "森", 2002/02/20, 13:29:11, 2000/02/20, 13:29:15, 3, 3, 0, 0, 0, 0, 5
"NEC Color MultiWriter 9250C", "W2Kprlog", "白井", 2002/02/20, 13:30:09, 2002/02/20, 13:30:18, 20, 4, 16, 10, 5, 10, 5
"NEC Color MultiWriter 9250C", "会議資料", "西川", 2002/02/20, 13:30:38, 2002/02/20, 13:30:54, 12, 0, 12, 5, 10, 5, 5
```

ログファイルについて

- ログファイルはCSV形式で記録されます。このファイル形式は表計算ソフトやデータベースソフトなどで読み込むことができます。
- ログファイルのサイズが1MB を超えると自動的にバックアップされます。バックアップファイルの拡張子は ".log"から".001", ".002"...のようになります。
- OSによっては、日付け、時間の記録形式が上記の例とは異なる場合があります。
- 印刷モードで自動、もしくはカラーを選択している場合、また両面印刷を行う場合は、モノクロのページでもカラーモードで印刷される場合があります。この場合は、カラー印刷枚数として記録されます。

印刷ログに記録されるカバレッジについて

本機能により、印刷したドキュメントにおけるYMCK各色のカバレッジ*を知ることができ、トナーの消費量の管理ができます。

* A4フルサイズを100%とした場合のトナーの消費量を5%刻みで記録します。カバレッジは、印刷ドキュメントのページ数で平均をとったものです。したがって、カバレッジが非常に少ないと0%と表示されることがあります。

本機能にてトナーの消費量を管理するためには、プリントサーバーにPrintAgentをインストールしていただいた上で、プリントサーバー経由でネットワーク印刷を行うことが必要となります。Peer-to-Peer印刷、パラレルポートを使用して印刷したドキュメントについては、印刷ログを残すことができませんのでご了承ください。

(例) 本機能を使用して、トナーカートリッジの交換時期を予測する。

印刷ログからの抜粋

日付	ドキュメント名	総印刷枚数	モノクロ枚数	カラー枚数	Y	M	C	K
2/20	アドレス一覧	10	2	8	5	5	5	10
2/20	「PrintAgent」 ツールバーとは?	3	3	0	0	0	0	5
2/20	W2Kprlog	20	4	16	10	5	10	5
2/20	会議資料	12	0	12	5	10	5	5
2/21	プレゼンテーション	1	0	1	20	15	20	10
2/21	論文資料	30	5	25	10	10	5	10
2/22	2月分勤務管理表	10	0	10	15	15	20	5
2/22	パーティーポスター	20	5	15	10	15	10	5

このような印刷ログとなった場合には、3日間の印刷ログの統計を取ることで、トナーカートリッジの交換時期を予測することができます。

Yトナーカートリッジについて

Yトナーのカバレッジにカラー枚数を掛け合わせることで、そのドキュメントのYトナーの消費量が計算されます。これを上記8つのドキュメントで行い、足し合わせると以下ようになります。

$$8 \times 5 + 0 \times 0 + 16 \times 10 + 12 \times 5 + 1 \times 20 + 25 \times 10 + 10 \times 15 + 15 \times 10 = 830\%$$

トナーカートリッジの寿命はカラーで約6000枚ですが、これは5%印刷を行った場合の枚数です。したがって、以下のように計算できます。

$$6000 \times 5 = 30000\%$$

よって $30,000 / 830 \approx 36$ となり、現在は約 $1/36$ のトナーを消費したことになります。3日間で $1/36$ のトナーカートリッジを消費したことになるので以下の数式より、Yトナーの交換周期の予測は約108日ということになります。

$$3 \times 36 = 108$$

Mトナーカートリッジについて

同様に以下の数式により、Mトナーの交換周期の予測は104日となります。

$$\begin{aligned} & ((6000 \times 5) / (8 \times 5 + 0 \times 0 + 16 \times 5 + 12 \times 10 + 1 \times 15 + 25 \times 10 + 10 \times 15 + 15 \times 15)) \times 3 \\ & \approx 104 \end{aligned}$$

Cトナーカートリッジについて

同様に以下の数式により、Yトナーの交換周期の予測は117日となります。

$$\begin{aligned} & ((6000 \times 5) / (8 \times 5 + 0 \times 0 + 16 \times 10 + 12 \times 5 + 1 \times 20 + 25 \times 5 + 10 \times 20 + 15 \times 10)) \times 3 \\ & \approx 119 \end{aligned}$$

Kトナーカートリッジについて

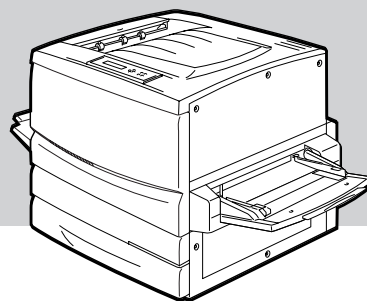
Y、M、Cトナーと基本的には同様ですが、Kトナーの場合は総印刷枚数を使用してトナー消費量を計算します。また、Kトナーの寿命は5500枚となっているので以下の数式により、Kトナーの交換周期の予測は112日となります。

$$\begin{aligned} & ((5500 \times 5) / (10 \times 10 + 3 \times 5 + 20 \times 5 + 12 \times 5 + 1 \times 10 + 30 \times 10 + 10 \times 5 + 20 \times 5)) \times 3 \\ & \approx 112 \end{aligned}$$



本機能の印刷カバレッジはあくまでも目安です。実際のトナー交換においては、プリンターの操作パネルの指示に従ってください。

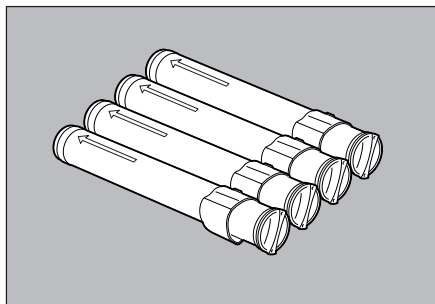
5章 消耗品の交換



この章では、Color MultiWriter 9250C用として提供される消耗品を紹介し、消耗品の交換について説明します。

消耗品について

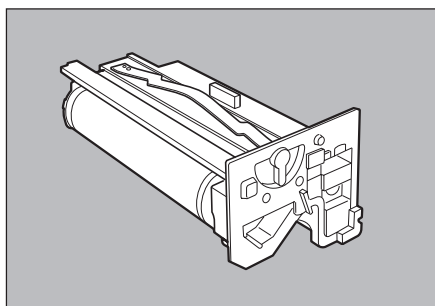
トナーカートリッジ (イエロー：型番 PR-L9200C-11)、(マゼンタ：型番 PR-L9200C-12)、
(シアン：型番 PR-L9200C-13)、(ブラック：型番 PR-L9200C-14)



トナーカートリッジには、ブラック、イエロー、シアン、マゼンタの4種類があります。それぞれのトナーカートリッジ1本で、A4サイズの画像(印刷比率5%、濃度が初期設定値)を約6,000枚(ブラックは約5,500枚)に印刷できます。

トナーが残り少なくなると、印刷文字がかすれたり薄くなったりします。交換時期がきたら、新しいトナーカートリッジと交換してください。

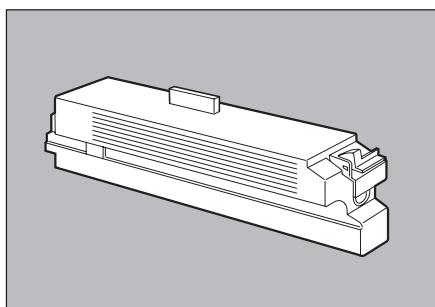
ドラムカートリッジ(型番 PR-L9250C-31)



ドラムカートリッジは、感光体、ドラムクリーナー、トナー回収カートリッジで構成されています。このうち、トナー回収カートリッジは単体でも取り替えることができます。ドラムカートリッジ1本で、A4サイズの画像(印刷比率各色5%、濃度が初期設定値、連続印刷時)を、白黒/カラー比率1:1で約20,000枚に印刷できます。

ドラムカートリッジが劣化すると、黒い汚れが生じるなど印刷品質が低下します。交換時期がきたら、新しいドラムカートリッジと交換してください。

トナー回収カートリッジ(型番 PR-L9000-33)



未定着のまま排出されたトナーを回収するカートリッジです。トナー回収カートリッジはドラムカートリッジに付属しているので、ドラムカートリッジ交換時には同時に新品と交換されますが、単体でも交換することができます。トナー回収カートリッジがトナーでいっぱいになったら、新しいものと交換してください。

✓ チェック

- 開封後1年以上経過すると印刷品質が劣化しますので、新しいトナーカートリッジを準備してください。
- 必ずNEC純正品を使用してください。NEC純正品以外を使用するとプリンターが故障するおそれがあります。

トナーカートリッジを交換する

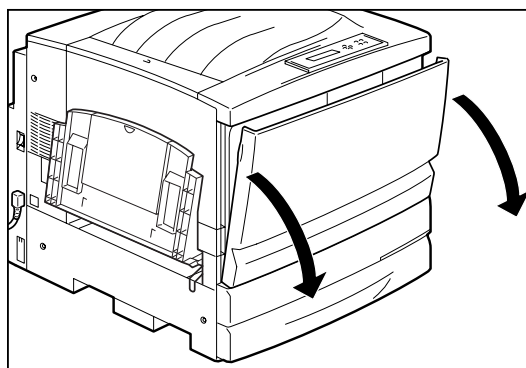
⚠ 注意

- 使用済みのトナーカートリッジは絶対に火の中に投げ入れないでください。粉じん爆発により、やけどのおそれがあります。
- トナーが目に入った場合は、目に痛みがなくなるまで水でよく洗い、必要に応じて医師の診断を受けてください。
- トナーが皮膚に付着した場合は、せっけんを使ってよく洗い流してください。
- トナーを吸引した場合は、暴露環境から離れて、多量の水でよくうがいをしてください。
- トナーを飲み込んだ場合は、飲み込んだ物を吐き出させ、速やかに医師に相談し指示を受けてください。

✓ チェック

- トナーカートリッジ取り扱い上の注意
 - － 一度プリンターから取り外したトナーカートリッジは再使用しないでください。印刷不良やトナー汚れの原因となります。
 - － 取り外したトナーカートリッジを振ったり、たたいたりしないでください。残ったトナーがこぼれることがあります。
 - － 寒いところから暖かいところへ移動した場合は、1時間以上室温に慣らしてから使用してください(結露がなければ使用可能です)。
 - － トナーは人体に無害ですが、手や衣服についたときには、すぐに洗い流してください。
 - － 指定のトナーカートリッジ以外は使用しないでください。それ以外のトナーカートリッジや詰め替えトナーを使用したことが原因で、故障や印刷品質の低下を引き起こした場合は、保証いたしかねますのでご了承ください。
- トナーカートリッジ保管上の注意
 - － 直射日光をさけ、温度範囲 0～35℃、湿度範囲 15～80%(ただし、結露のないこと)の環境で保管してください。
 - － 高温多湿になる場所には置かないでください。
 - － CRT画面、ディスクドライブ、フロッピーディスクなど、磁気を帯びたものの近くに置かないでください。
 - － 幼児の手の届かないところに保管してください。

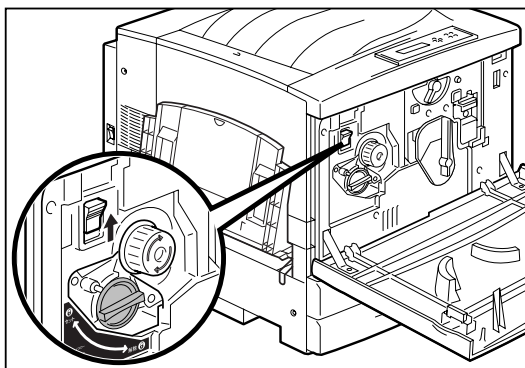
1. フロントカバーを開く。



2. 交換したい色のトナーカートリッジが取り出し口にきていない場合は、回転防止スイッチを上
に押し上げて、ロックを解除する。

—  チェック —

回転防止スイッチは、手で押し上げた状態のまま
にしないでください。

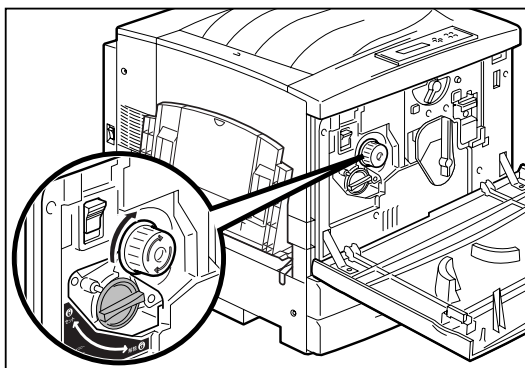



3. ノブを図の矢印の方向に回して、トナーカート
リッジを移動させる。

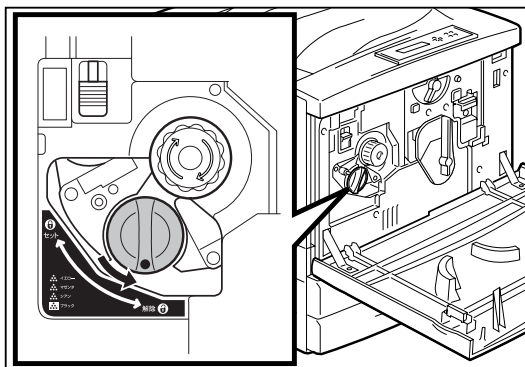
ノブを回すと、「カチッ」と音がして回転防止スイッチ
が下がります。

ノブは、止まるまで回してください。

取り出したい色のトナーカートリッジが取り出し口に
くるまで、手順2～3の操作を繰り返します。



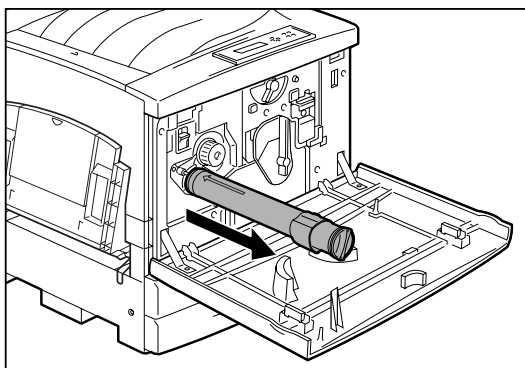
4. 取り出したい色のトナーカートリッジが取り出
し口に来たら、トナーカートリッジを図の矢印
の方向に回し、カートリッジ側の「●」印をプ
リナー側の「解除」()に合わせる。



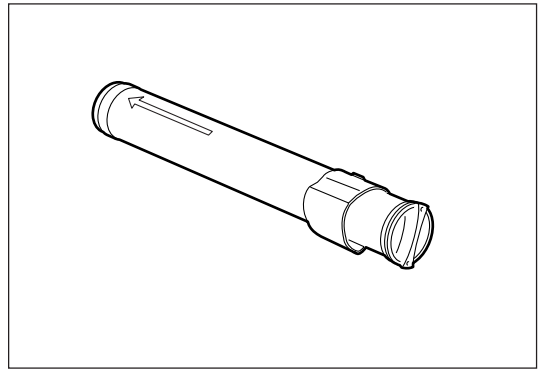
5. トナーカートリッジを手前に引いて、取り出
す。

—  チェック —

使用済みのトナーカートリッジは回収を行って
います(詳細は232ページ参照)。

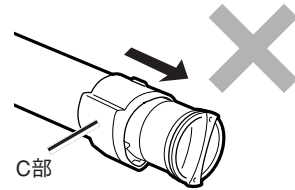


6. 同色の新しいトナーカートリッジを梱包から取り出す。

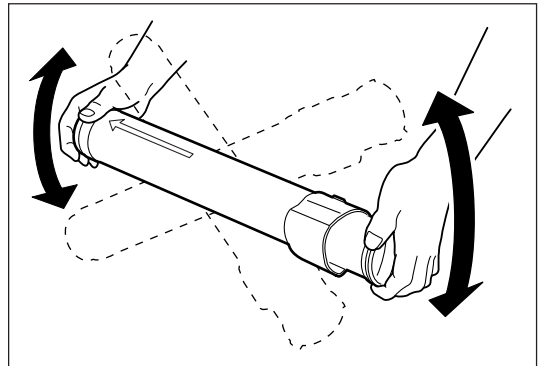


— **✓** チェック —

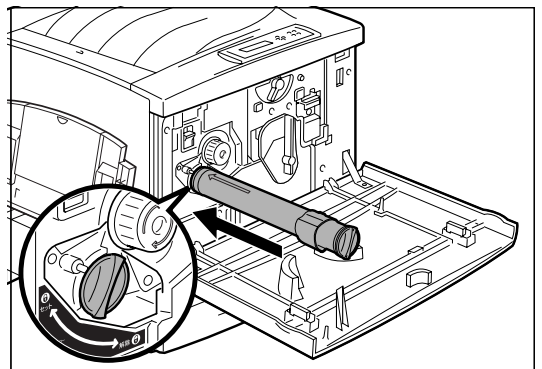
トナーカートリッジのC部を矢印の方向に動かさないでください。トナーがこぼれたり、故障の原因となります。




7. トナーカートリッジを7~8回振り、中のトナーを均一にする。



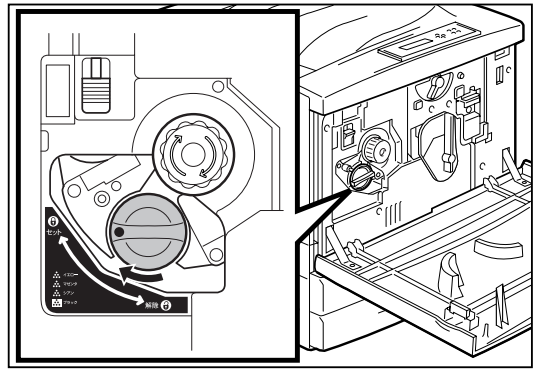
8. トナーカートリッジの先端の矢印を上にして、奥に突き当たるまで差し込む。



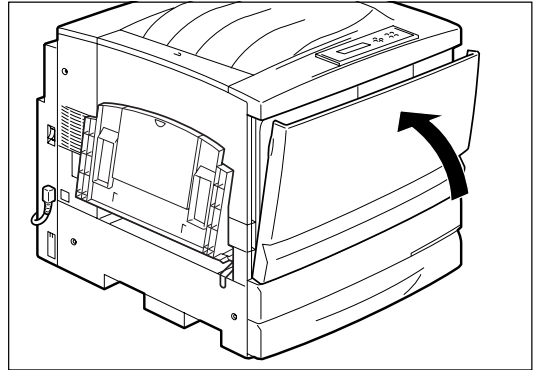
9. トナーカートリッジを図の矢印の方向に止まるまで回し、トナーカートリッジ側の「●」印をプリンター側の「セット」() に合わせる。

—  チェック —

トナーカートリッジを最後までしっかり回さないと、トナーがこぼれる場合があります。



10. フロントカバーを閉める。



ドラムカートリッジを交換する



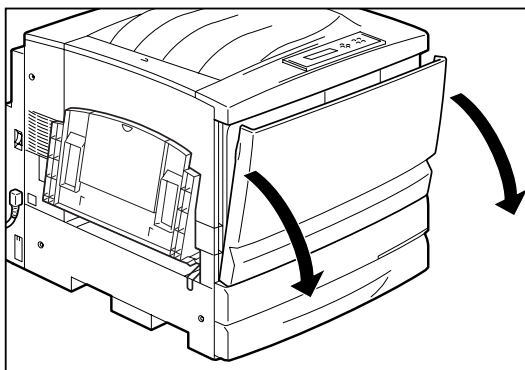
注意

使用済みのドラムカートリッジは、絶対に火の中に投げ入れないでください。粉じん爆発により、やけどのおそれがあります。

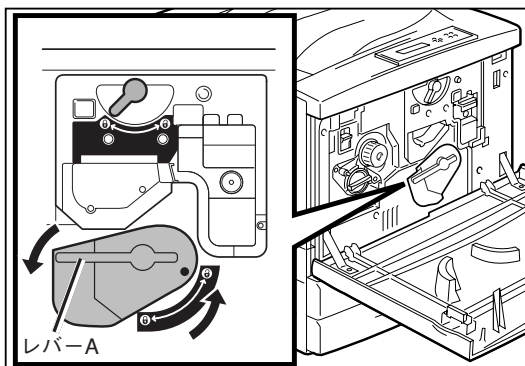
— ✓ チェック —

- ドラムカートリッジ取り扱い上の注意
 - ドラム表面(青色の部分)は手で触らないでください。ドラム表面に物をぶつけたり、こすったりしないでください。ドラムの表面に傷や手の脂、汚れなどがつくと、印刷品質が悪くなります。
 - ドラムカートリッジを直射日光に当てないでください。また、室内蛍光灯にもなるべくあたらないようにしてください。印刷が汚れたり、写らない箇所が発生します。
 - ドラム面に傷がつかないように、ドラムカートリッジの交換作業は平らな机の上で行ってください。
 - トナー回収カートリッジにて回収したトナーは、再利用しないでください。
 - トナーがいっぱいになって取り出したトナー回収カートリッジは、再度ドラムカートリッジ内に戻して使用しないでください。内部のトナーがこぼれるなど故障の原因となります。
 - 使用中のドラムカートリッジやトナー回収カートリッジを一時的に取り出して、傾けたり振ったりしないでください。内部のトナーがこぼれるなど故障の原因となります。
 - 指定したドラムカートリッジ以外は使用しないでください。
 - 印刷画質を維持するために、ドラムカートリッジは水平にした状態で取り扱ってください。
- ドラムカートリッジ保管上の注意
 - 使用するまでは開封しないでください。万一、開封してしまった場合は、梱包されていたアルミ袋に入れ、保管してください。
 - 直射日光をさけ、温度範囲 0~35℃、湿度範囲 15~80%(ただし、結露のないこと)の環境で保管してください。
 - 高温多湿になる場所には置かないでください。
 - ディスプレイ装置、ディスクドライブ、フロッピーディスクなど、磁気を帯びたものの近くに置かないでください。
 - 幼児の手の届かないところに保管してください。
 - 水平にした状態で保管してください。

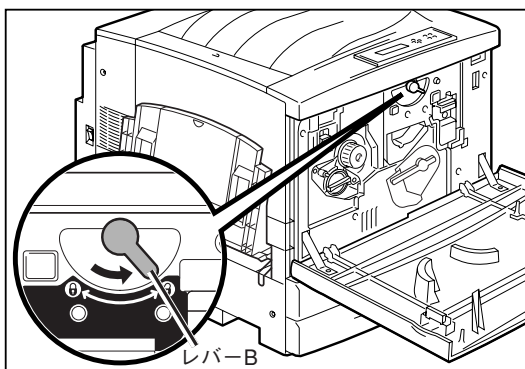
1. フロントカバーを開く。



2. 黄色のレバーAを図の矢印の方向に回し、「●」印を解除位置(🔓)に合わせる。



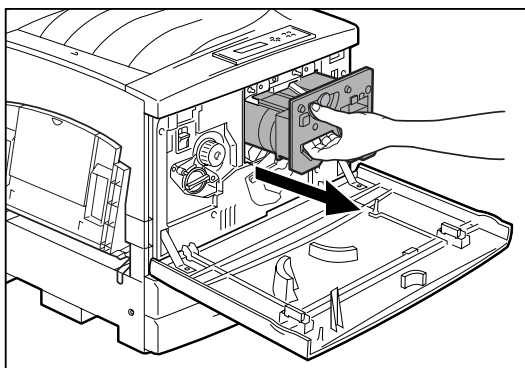
3. 黄色のレバーBを図の矢印の方向に回し、解除位置(🔓)に合わせる。



4. まわりが黄色の引き出し用の溝に手を入れ、ドラムカートリッジを手前にゆっくりと半分ほど引き出す。

— ✓ チェック —

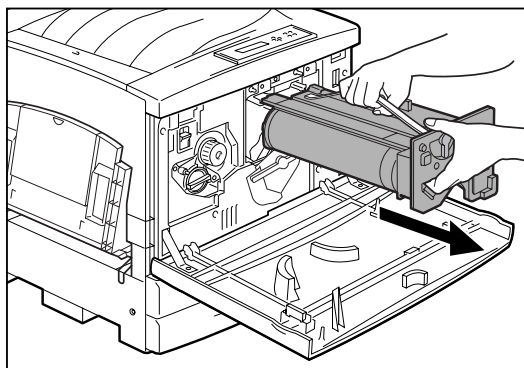
ドラムを引き出す際に、指がはさまれないようにしてください。



5. 上部の取っ手を持ち、ドラムカートリッジをプリンターから取り出す。

✓ チェック

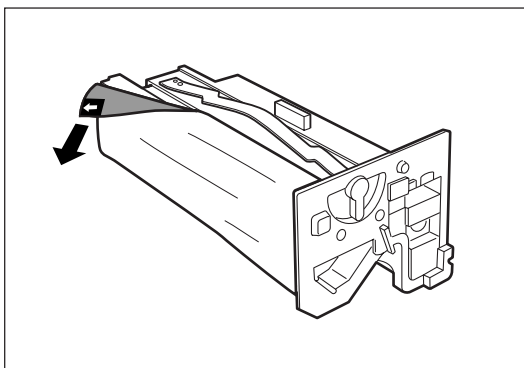
- ドラムが落下しないように上部の取っ手をしっかりと持ってください。
- 使用済みのドラムカートリッジは回収を行っています(詳細は232ページ参照)。



6. 新しいドラムカートリッジを梱包から取り出し、カートリッジを覆っている保護シートをはがす。

✓ チェック

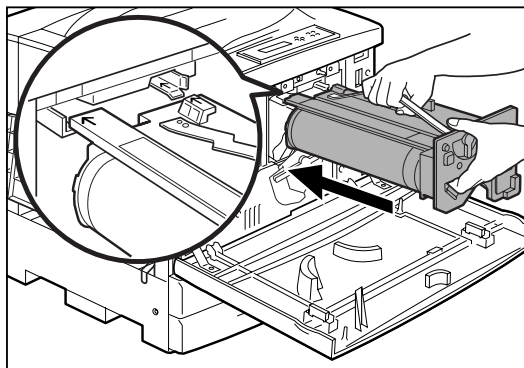
- ドラム表面(青色)は手で触らないでください。また、ドラム表面に物をぶつかけたり、こすったりしないでください。ドラムの表面に傷や手の脂、汚れなどがつくと、印刷品質が悪くなります。
- 保護シートは、ドラムカートリッジを水平にした状態ではがしてください。



7. ドラムカートリッジの取っ手を持ち、ガイドをプリンター本体のレールにセットして、プリンターの奥まで押し込む。

✓ チェック

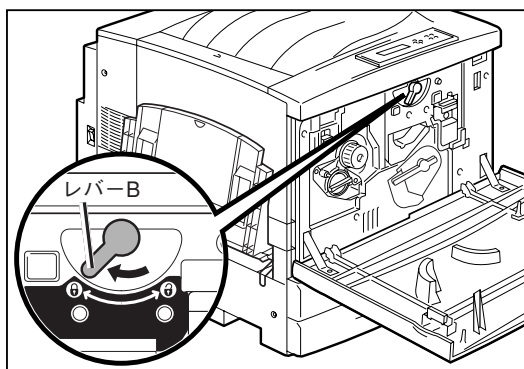
- ドラムカートリッジのガイドがきちんとセットされていない状態で挿入すると、カートリッジの破損の原因になります。
- ドラム表面(青色)が他の部品に接触しないように注意してください。



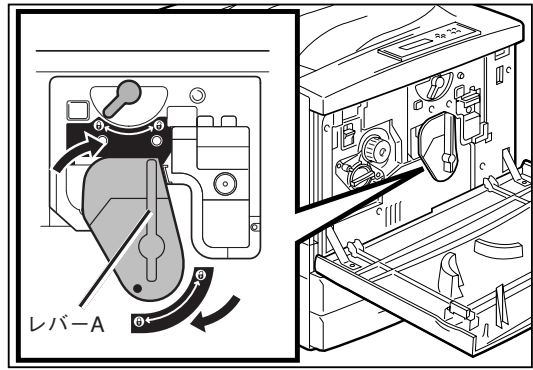
8. レバーBを図の矢印の方向に回し、セット位置(🔒)に合わせる。

✓ チェック

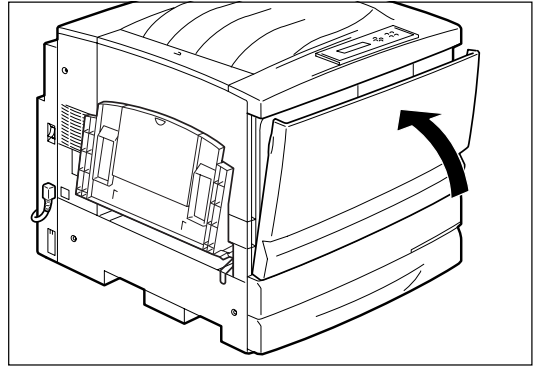
ドラムカートリッジが奥まで押し込まれていないと、レバーは回りません。



9. レバーAを図の矢印の方向に回し、「●」印をセット位置(●)に合わせる。



10. フロントカバーを閉める。



トナー回収カートリッジを交換する

⚠ 注意

- 使用済みのトナーカートリッジは絶対に火の中に投げ入れないでください。粉じん爆発により、やけどのおそれがあります。
- トナーが目に入った場合は、目に痛みがなくなるまで水でよく洗い、必要に応じて医師の診断を受けてください。
- トナーが皮膚に付着した場合は、せっけんを使ってよく洗い流してください。
- トナーを吸引した場合は、暴露環境から離れて、多量の水でよくうがいをしてください。
- トナーを飲み込んだ場合は、飲み込んだ物を吐き出させ、速やかに医師に相談し指示を受けてください。

✓ チェック

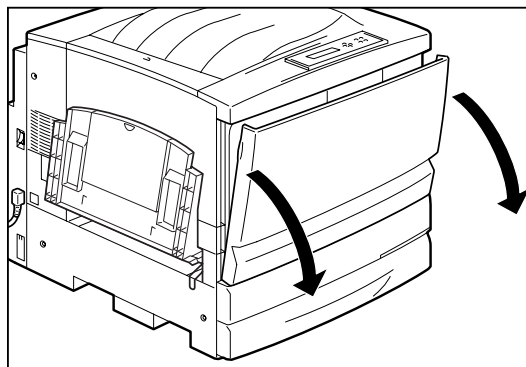
トナー回収カートリッジ取り扱い上の注意

- プリンターを移動するときにトナー回収カートリッジを取り外し、再度取り付けることはしないでください。内部のトナーがこぼれるなど故障の原因となります。
- トナーがいっぱいになって取り出したトナー回収カートリッジは、再度取り付けることはしないでください。内部のトナーがこぼれるなど故障の原因となります。
- 使用中のトナー回収カートリッジを一時的に取り出して、傾けたり、振ったりしないでください。内部のトナーがこぼれるなど故障の原因となります。

5

消耗品の交換

1. フロントカバーを開ける。

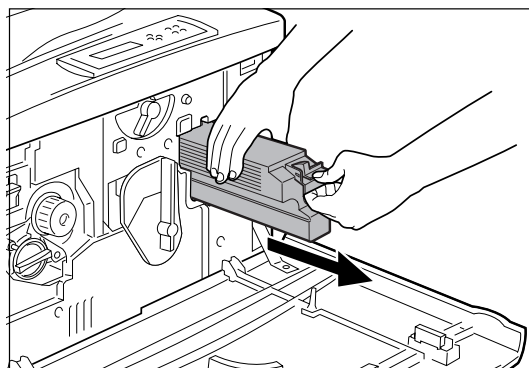


2. トナー回収カートリッジの取っ手をつまみながらゆっくりと手前に引き、プリンター本体から取り出す。

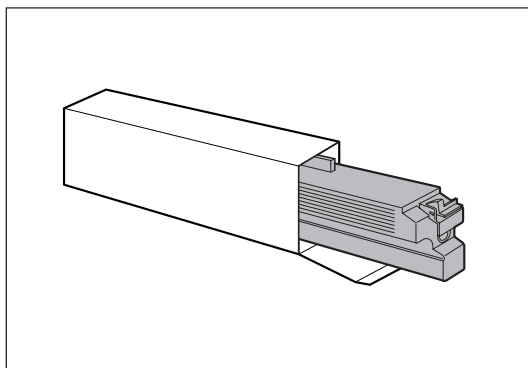
取っ手のつまみを確実に押し下げてから抜いてください。ゆっくりと取り出さないと、トナーがこぼれることがあります。

✓ チェック

使用済みのトナー回収カートリッジは回収を行っています（詳細は232ページ参照）。

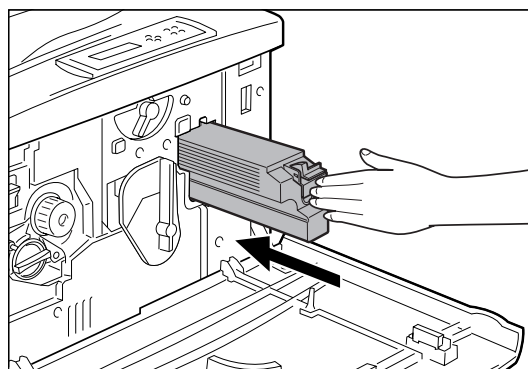


3. 新しいトナー回収カートリッジを梱包から出す。

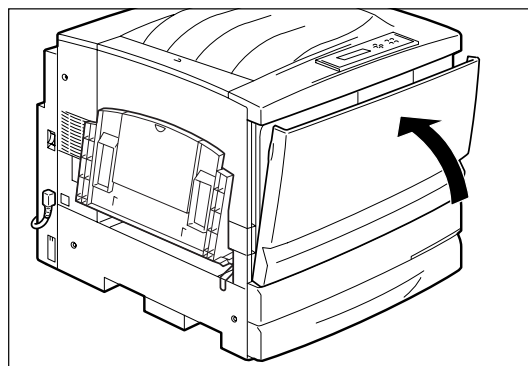


4. トナー回収カートリッジを、「カチッ」と音がするまでプリンターの奥にしっかり押し込む。

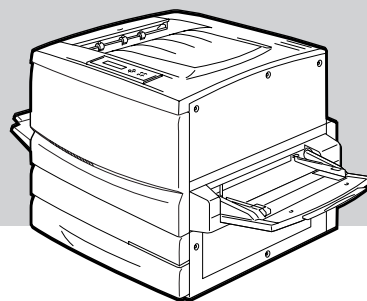
取っ手のつまみを押さえずに押し込んでください。



5. フロントカバーを閉める。



6章 日常の保守



この章では、清掃・点検、プリンターを長時間使用しないとき、移動するとき、および廃棄するときについて説明します。

清掃・点検

プリンターを良好な状態に保ち、いつもきれいな印刷ができるように約1か月に1回、清掃および点検を行ってください。

⚠ 注意

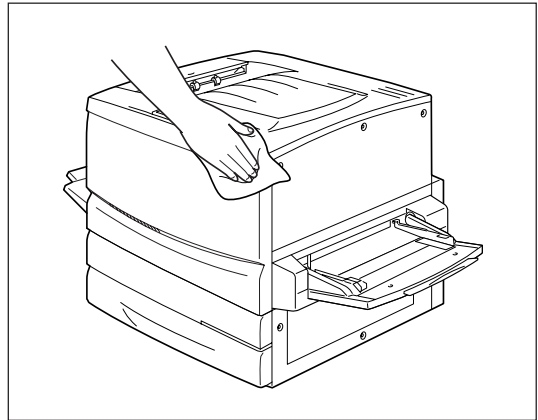
本プリンターの清掃・点検を行う場合は、電源スイッチを切り、電源プラグをコンセントから抜いてください。電源スイッチを切らずに本プリンターの清掃を行うと、感電するおそれがあります。

清掃

外部の汚れは、少し水でぬらしてよくしぼった柔らかい布でふきます。そのあと、柔らかい布で水分をふき取ります。汚れが取れにくい場合は、柔らかい布に薄めた中性洗剤を少量含ませて軽くふいてください。

✓ チェック

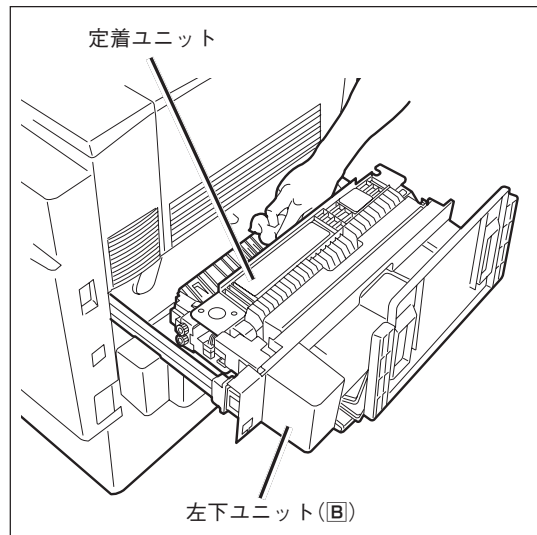
- 洗剤を直接プリンターに向けてスプレーしないでください。スプレー液がすき間から内部に入り込み、トラブルの原因となることがあります。また、中性洗剤以外の洗浄液は絶対に使用しないでください。
- プリンターの内部の部品には、絶対に注油しないでください。本プリンターには注油が必要な箇所はありません。



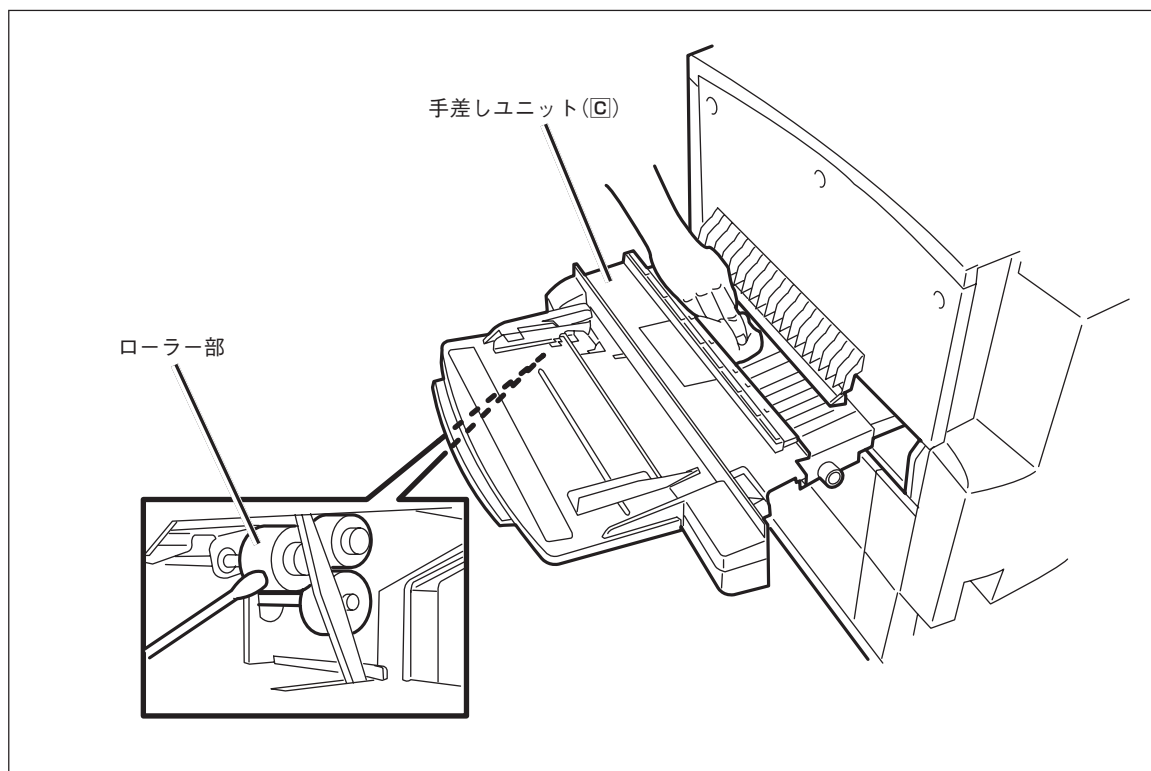
🔑 重要

- プリンター内部の清掃時は、電源スイッチを切り、電源プラグをコンセントから抜いてください。
- 定着ユニット内の清掃を行う際は、1時間以上経過して、ユニットが冷えていることを確認してから乾いた柔らかい布で軽くふいてください。また、布は糸くずの出ないものを使用してください。

右図は、定着ユニット用紙送行部分の清掃を示しています。



以下の図は手差しユニットの用紙走行部とローラーの清掃を示しています。ローラー部分は水で軽く湿らせた綿棒を使って汚れをふき取ってください。



点検

以下のような点検を行ってください。

- 電源プラグに異常な発熱、およびサビ、曲がりなどはありませんか。
- 電源プラグやコンセントに細かいほこりがついていませんか。
- 電源コードに亀裂や擦り傷などはありませんか。
- 電源プラグがコンセントにしっかり差し込まれていますか。

点検を行って異常がある場合は、お買い求めの販売店、または添付の「NECサービス網一覧」に記載のサービス窓口までご連絡ください。

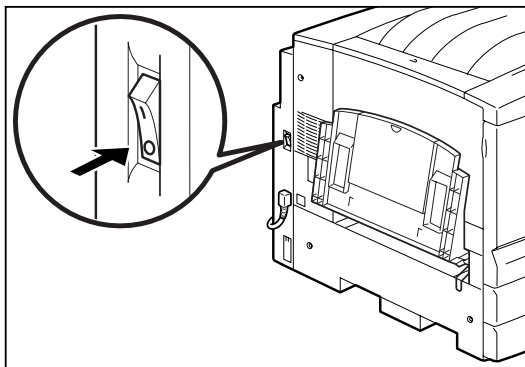
— チェック —

プリンター内部の部品には、絶対に注油しないでください。本プリンターには注油が必要な箇所はありません。

長時間使用しないときは

長期間プリンターを使用しないときは、次の作業を行ってください。

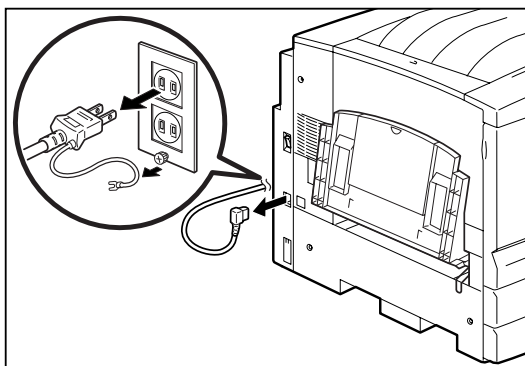
1. プリンターの電源をOFFにする。



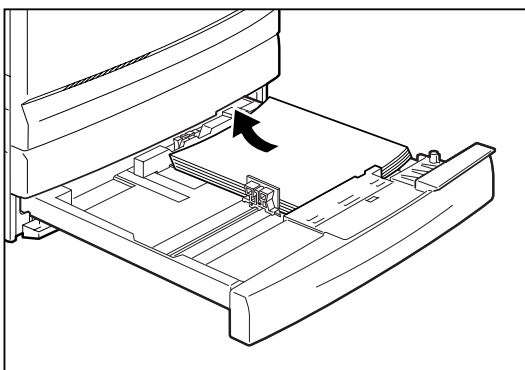
2. 電源コードおよびインターフェースケーブルなど、すべての接続コードを外す。

✓ チェック

- 電源プラグは絶対にぬれた手で触らないでください。感電のおそれがあります。
- 電源プラグをコンセントから抜くときは、電源プラグを持って抜いてください。電源コードを引っばるとコードが傷つき、感電、火災の原因となるおそれがあります。



3. 用紙カセットから用紙を取り出し、湿気やほこりのない場所に保管する。

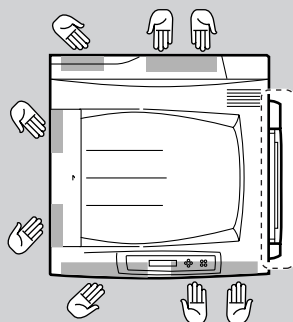
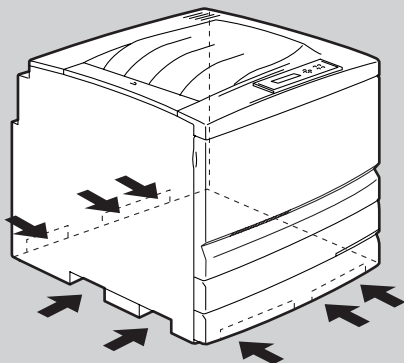


移動するときは

ここでは、トラックで長距離運搬するなど大きな振動を伴うプリンターの移動の際の梱包手順について説明します。

⚠ 注意

- 本プリンターの質量は、消耗品、用紙カセットが装着されている状態で約70kgです。4人以上で持ち運んでください。
- 本プリンターを持ち上げるときは、プリンター正面に向かって、前後両側と左側の下方にあるくぼみを両手でしっかりと持ってください。このくぼみ以外を持って、持ち上げることは絶対にしないでください。落下によりケガをするおそれがあります。

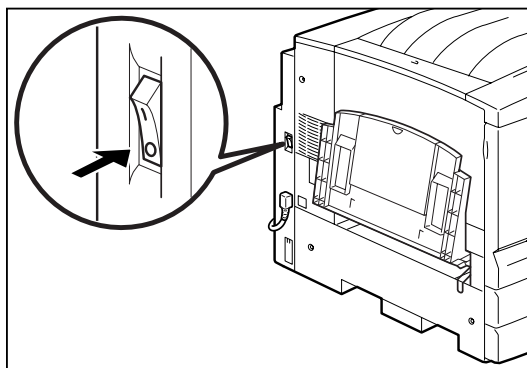


- プリンターを持ち上げるときには十分にひざを折り、腰を痛めないように注意してください。
- オプションの増設ホッパーを取り付けている場合は、プリンター本体から取り外して運搬してください。プリンター本体にしっかり固定されていない場合、落下によりケガをするおそれがあります。取り外しは設置時の逆の手順で行います。「増設ホッパー」(238～243ページ)を参考にしてください。

✓ チェック

移動の際、取り外したトナーカートリッジを再度取り付けることはしないでください。内部のトナーがこぼれるなど故障の原因となります。

1. プリンターの電源をOFFにする。

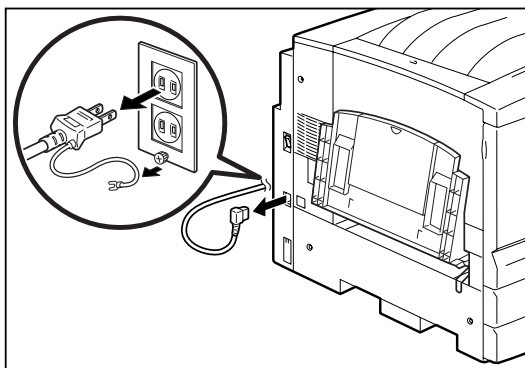


2. 電源コードおよびインターフェースケーブルなど、すべての接続コードを外す。

注意

電源プラグは絶対にぬれた手で触らないでください。感電のおそれがあります。

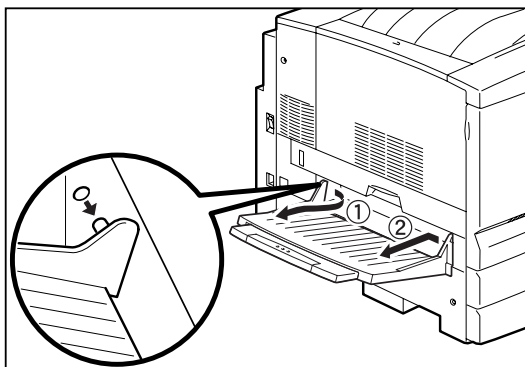
電源プラグをコンセントから抜くときは、必ず電源プラグを持って抜いてください。電源コードを引っばるとコードが傷つき、火災、感電の原因となるおそれがあります。



3. フェイスアップトレイを右に押しながら左側の突起部を本体の穴から外す①。その後、右側の突起部を本体の穴から外す②。

— **チェック** —

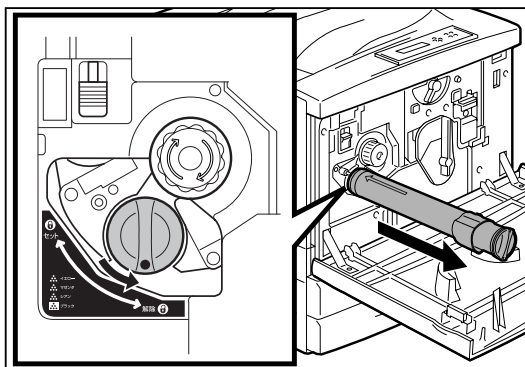
図①の部分曲げすぎないでください。破損の原因となります。



4. フロントカバーを開け、トナーの取り出し口にきているトナーカートリッジを「解除」(解除)の方向に回し、手前に引いて取り出す。

— **チェック** —

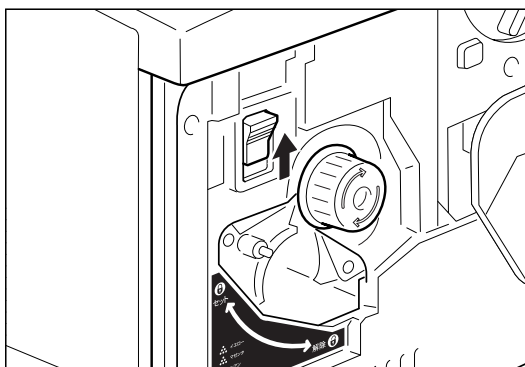
トナーカートリッジを取り付けたまま運搬すると、トナーでプリンター内部が汚れることがあります。



5. 回転防止スイッチを押し上げて解除する。

— **チェック** —

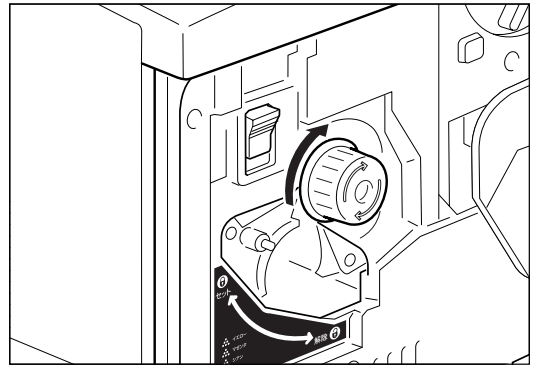
回転防止スイッチは、手で押し上げた状態のままにしないでください。



6. ノブを矢印の方向に止まるまで回し、次のカートリッジを取り出し口に移動させます。その後、トナーカートリッジを取り出す。

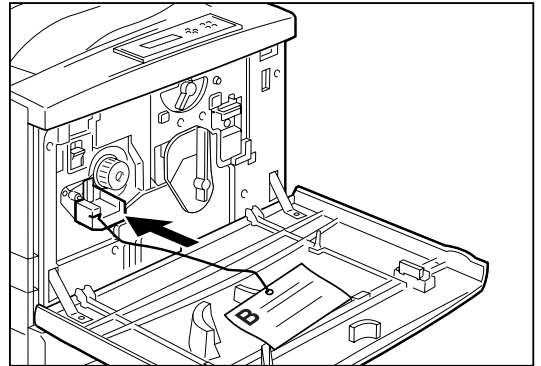
— ✓ チェック —

ノブを回すと、「カチッ」と音がして回転防止スイッチが下がります。

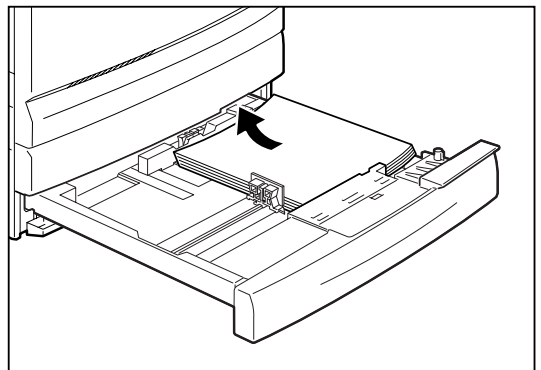


7. 手順4～6の操作を繰り返し、トナーカートリッジを4本とも取り外す。

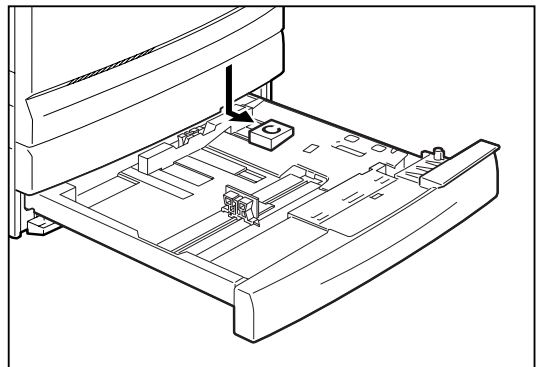
8. 回転防止用スペーサー(B)をトナーの取り出し口に取り付け、フロントカバーを閉じる。



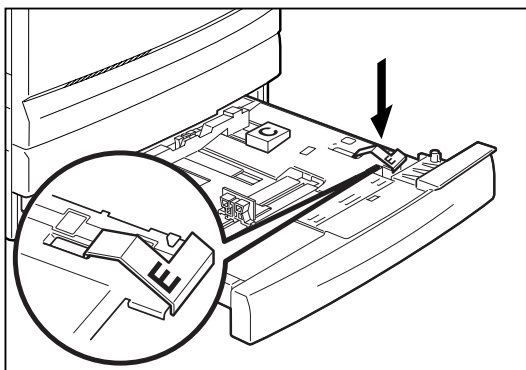
9. 用紙カセットから用紙を取り出し、湿気やほこりのない場所に保管する。



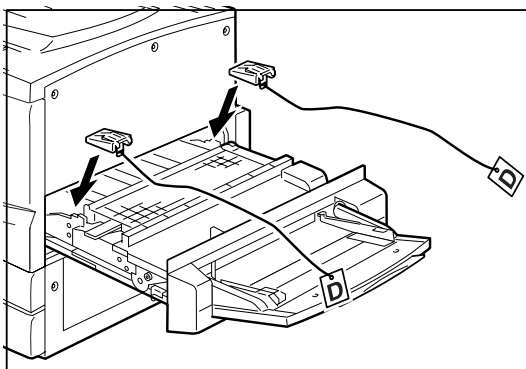
10. 図の位置にスペーサー(C)を取り付ける。



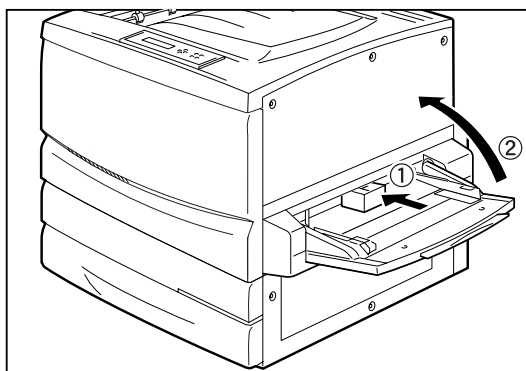
11. 図の位置にスペーサー(E)を取り付ける。その後、用紙カセットをプリンターの奥までしっかり押し込む。



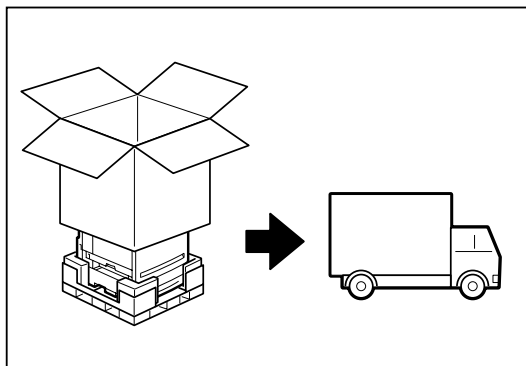
12. 手差しユニットを止まるまで引き出し、図の位置にスペーサー(D)を取り付ける。その後、手差しユニットをプリンターの奥までしっかり押し込む。



13. 図の位置にスペーサー(F)を取り付け(①)、手差しトレイを折りたたむ(②)。

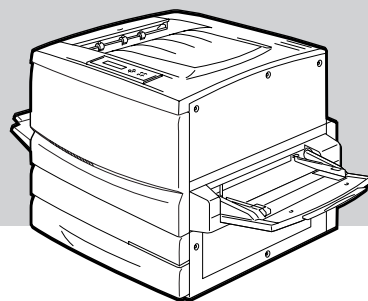


14. プリンターを傷つけないように梱包し、運搬する。



7章

故障かな?と思ったら



この章では、「故障かな?」と思ったときの原因と処置方法を「故障かな?」と思わせる症状ごとに分けて説明しています。また、ユーザーサポートについても説明しています。

印刷できない

次の表に、印刷できないときの症状、および原因と処理方法を示します。それぞれの方法に従って原因の確認、処理を行ってください。

症状	原因と処理方法
電源ランプが点灯しない	電源スイッチがOFFになっている。 → 電源スイッチをONにしてください。 電源コードがきちんと差し込まれていない。 → プリンター側とコンセント側の両方を確認してください。 コンセントに電気が供給されていない。 → 配電盤などの状態を調べてください。
頻繁に電源が切れる	プリンターが故障している。 → 電源スイッチをOFFにして、電源プラグを電源コンセントから抜いて、販売店、または添付の「NECサービス網一覧表」に記載されているサービス窓口までご連絡ください。

症状	原因と処理方法
<p>データを送り終わったのに印刷ができない、または長い間印刷を開始しない</p>	<p>印刷可ランプが消灯している。 → [印刷可]スイッチを押して、印刷可ランプを点灯させてください。</p> <p>プリンターケーブルが正しく選択されていない、または正しく接続されていない(データランプ消灯)。 → オンラインマニュアル「プリンターの設定と技術情報」の5章を参照して、プリンターケーブルの種類を確認後、接続してください。</p> <p>改ページ、または排出コードがない(データランプ点灯)。 → [シフト]スイッチを押しながら[排出]スイッチを押して、プリンター内に残っている未印刷データを印刷してください。また、この状態が多く発生するソフトウェアをお使いの場合は、メニューモードで自動排出を選択することをお勧めします。</p> <p>用紙がなくなった、または指定されたサイズの内紙がない(アラームランプ(赤)点灯)。プリンターの規格に合っていない。用紙のセット方向が違う。 → 「用紙のセットについて」(100ページ)を参照して、用紙を補給してください。</p> <p>アラームランプ(赤)が点灯している。 → 「アラーム表示が出ている」(191ページ)をご覧ください。</p> <p>データ送信中 → プリンターはページ単位で処理するプリンターなので、1ページ分のデータがそろわないと印刷を開始しません。また、グラフィックモードで多量のデータを送る場合などは、データ転送に時間がかかります。もう少しお待ちください。</p> <p>「通常使うプリンタ」として選択されていない。 → 「通常使うプリンタ」として選択してください。</p> <p>トナーカートリッジ内のトナー残量が少ない。 → トナーの濃度を調整するモードに入っています。しばらく待っても復帰しないときには、トナーカートリッジを交換してください。</p> <p>プリンターが節電モードになっている。 → ウォームアップには最大で約330秒必要です。もうしばらくお待ちください。節電モードが不要の場合には、操作パネルで節電モードの設定を変更してください。</p> <p>印刷途中でメモリーやハードディスクの容量の不足を知らせるメッセージが表示され、印刷が中止される。また、何もメッセージが表示されないで印刷されずに終わってしまう。 → お使いのコンピューター上で動いているアプリケーションが使用しているメモリーの状況や印刷データが大きい場合など、プリンタードライバーが必要とするメモリーやハードディスク容量が得られない場合があります。このような場合、不要なアプリケーションを終了してください。</p> <p>また、仮想メモリーサイズの変更やハードディスクの空き容量を増やすことで改善される場合があります。仮想メモリーのサイズを変更する場合は、お使いのWindowsのヘルプを参照してください。</p>

症状	原因と処理方法
トレーから印刷ができない	<p>給紙方法が自動またはホッパになっている。</p> <p>→ プリンタードライバーの給紙方法をトレーに設定し直してください。</p> <p>トレーにセットした用紙サイズが正しく設定されていない。</p> <p>→ トレースイッチで用紙サイズを設定してください。(オンラインマニュアル「プリンターの設定と技術情報」の2章参照)</p>
給紙方法をトレーとして印刷したのに「トレー XX セット」が表示される	<p>用紙をセットし直してください。</p> <p>→ 「手差しトレーに用紙をセットする」(104ページ)を参照して用紙をセットし直してください。</p> <p>トレーにセットした用紙サイズが正しく設定されていない。</p> <p>→ トレースイッチで用紙サイズを設定してください。(オンラインマニュアル「プリンターの設定と技術情報」の「2 プリンタードライバー」参照)</p>

アラーム表示が出ている

保守が必要な時期になったりエラーが発生したりすると、赤色のランプが点滅または点灯し、ディスプレイにその内容が表示(アラーム表示)されます。

次の表に、アラーム表示とその内容、および処理方法を示します。それぞれの方法に従って処理してください。


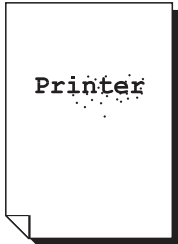
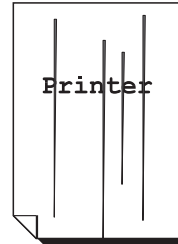
ディスプレイ表示	アラームの内容と処理方法
<p>ホッパ¹ A4 ホキユウ フツウシ</p> <p>トレー A4 セット フツウシ</p>	<p>用紙がなくなった。または印刷フォーマットで指定されたサイズ of 用紙がない。</p> <p>→ 表示されているサイズの用紙を用紙カセットまたはトレーに補給してください。</p>
72 カバ ¹ -オーフン フロントカバ ¹ -	<p>カバーが開いている。</p> <p>→ 下段に表示されているカバーをきちんと閉じてください。</p>
73 ショウモウヒンミソウチャク イエロトナー	<p>消耗品が取り付けられていない。</p> <p>→ 下段に表示されている消耗品を取り付けてください。</p>
74 カミツ マリ ハイシカバ ¹ -	<p>紙づまりが発生している。</p> <p>→ 下段に表示されている箇所から、つまった用紙を取り除いてください(「紙づまりの処理」参照)。</p>
75 ヨウシサイズ ¹ エラー ホッパ ¹	<p>指定サイズと異なる用紙がセットされている。</p> <p>→ 下段に表示されているホッパー、またはトレーに指定サイズの用紙をホッパーにセットして、[印刷可]スイッチを押してください。</p>




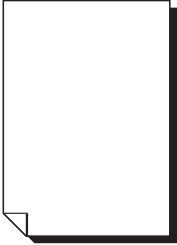
ディスプレイ表示	アラームの内容と処理方法
76 ショウモウヒンカクニン イェロートナー	<p>消耗品の残量があとわずかです。</p> <p>→ [印刷可]スイッチを押してプリンターをセレクト状態にすれば、少しの間は印刷を続けることができます。目的の印刷が終了したら、下段に表示されている消耗品をすみやかに交換してください。また、この状態のままプリンターの電源をOFFにし、再び電源をONにしても、この表示は解除できません。</p>
77 テイキコウカン テイチャクユニット	<p>定期保守(定着ユニットの交換)の必要な時期です。</p> <p>→ 販売店にお問い合わせください。 このアラームが発生してもただちに印刷できなくなるわけではありませんので、[印刷可]スイッチを押してプリンターをセレクト状態にすれば、印刷を続けることはできます。しかし、なるべく早く定期保守を行ってください。“77テイキコウカン”アラームは、電源をOFFにしても、次にONにしたときに再発生します。</p>
79 キュウシイシヨウ ホッパ 2 ハ ツカエマセン	<p>給紙機構部に異常が発生した。</p> <p>→ 販売店にお問い合わせください。このアラームが発生してもただちに印刷できなくなるわけではありません。下段に表示されている場所以外の給紙部からは印刷が可能です。(一度、電源をOFFにする必要があります。)</p>
82 メモリオーバー メモリゾウ ウセツシテクタ サイ	<p>印刷データを蓄えるメモリーが不足している(メモリースイッチ6-2 OFF、NPDL時の場合のみ表示する)。</p> <p>→ [印刷可]スイッチを押してください。そのページのみ解像度を下げて印刷を行うか、“83 インサツファ”のアラーム表示をします。 メモリーを増設してください。</p>
83 インサツファ メモリゾウ ウセツシテクタ サイ	<p>メモリーオーバーでNPDL時に解像度を落として印刷しようとしたが、それでもメモリーが不足している。</p> <p>→ [印刷可]スイッチを押してください。解像度を落として印刷を行おうとしたページのデータを廃棄します(NPDL時)。メモリーを増設してください。 Windowsからお使いの場合でもメモリーが不足していることを示します。</p>
84 フォーム オーバーXXX	<p>フォーム登録に必要なメモリーが不足しています。</p> <p>→ [印刷可]スイッチを押してください。アラームの対象となった番号(XXX)のフォームデータが読み捨てられます。 メモリーの増設により、フォーム登録用メモリーが増加します。</p>
85 ショウモウヒンジ ユミョウ イェロートナー	<p>消耗品が寿命に達した。</p> <p>→ 下段に表示されている消耗品を交換してください。</p>
87 ドラムカートリッジ エラー コウカンシテクタ サイ	<p>ドラムカートリッジが異常です。</p> <p>→ ドラムカートリッジを正しく装備しても解除できない場合にはドラムカートリッジを交換してください。</p>
88 OHPセットエラー タタ シクセットシテクタ サイ	<p>OHPフィルムが正しくセットされていない、または使用できないOHPフィルムがセットされている。</p> <p>→ 専用のOHPフィルムを正しくセットしてください。</p>
51 コール51	<p>両面印刷ユニットの接続不良です。</p> <p>→ 両面印刷ユニットのコネクターを接続し直してください。それでもアラームが再発する場合は、プリンターの故障が考えられます。保守サービス窓口に修理をお申し付けください。</p>

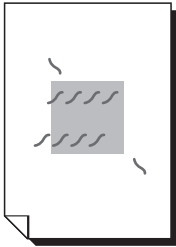
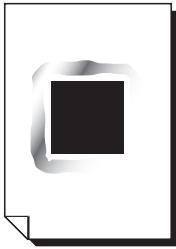

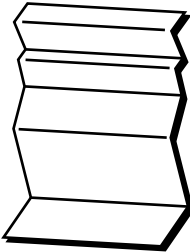

ディスプレイ表示	アラームの内容と処理方法
52 コール52	<p>増設ホッパーの接続不良です。</p> <p>→ 増設ホッパーのコネクターを接続し直してください。それでもアラームが再発する場合は、プリンターの故障が考えられます。保守サービス窓口に修理をお申し付けください。</p>
62 コール62	<p>定着器での紙づまりの可能性があります。</p> <p>→ いったん電源を切り、定着器付近において紙づまりしていないか確認してください。用紙を取り除いてもアラームが再発する場合は、プリンターの故障が考えられます。保守サービス窓口に修理をお申し付けください。</p>
上記以外の表示	<p>障害が発生しています。</p> <p>→ 電源をOFFにして、もう一度ONにしてください。それでもアラームが再発する場合は、プリンターの故障が考えられます。保守サービス窓口に修理をお申し付けください。</p> <p>→ ネットワークに接続されたプリンターに印刷しているときにプリンターフォルダーの画面から「印刷中止」や「印刷ドキュメントの削除」を行った場合、ネットワーク環境によっては印刷が中断されたことがプリンターに伝わらない場合があります。この場合はプリンター内に印刷データが残ったままとり次の印刷データと混じることにより、上記以外のアラームが表示されたり誤印字したりすることがあります。そのような環境でお使いの場合はPrintAgentのジョブキャンセル機能を使って印刷を中止するようにしてください。</p>

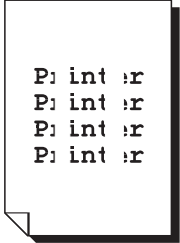

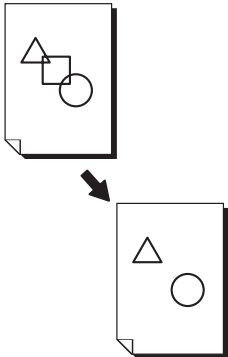
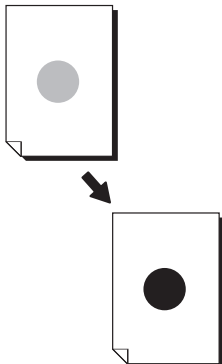
印刷に異常が見られる

印刷にカスレや汚れなど異常が発生する場合は、次の表を参照して異常原因を取り除いてください。

症 状	原因と処理方法
印刷がうすい/かすれる 	<p>用紙が規格に合っていない。 → 「用紙の規格」(264ページ)を参照して正しい用紙をセットしてください。</p> <p>用紙が湿気を吸収している可能性がある。 → 「用紙のセットについて」(100ページ)を参照して、セットしてある用紙をすべて交換してください。</p> <p>トナー節約機能を使っている。 → 「メニューモード」(92ページ)を参照して、トナー節約機能を解除してください。</p> <p>用紙種別が正しく設定されていない。 → 「メニューモード」(92ページ)と用紙種別の設定(100ページ)を参照して、用紙種別を正しく設定してください。</p> <p>ドラムカートリッジに問題がある可能性がある。 → 「ドラムカートリッジの交換」(175ページ)を参照して、新しいドラムカートリッジと交換してください。</p> <p>トナーがありません。 → 「トナーカートリッジの交換」(171ページ)を参照して、新しいトナーカートリッジと交換してください。</p>
汚れの点が印刷される 塗りつぶし部分に白点が印刷される 	<p>用紙が規格に合っていない。 → 「用紙の規格」(264ページ)を参照して正しい用紙をセットしてください。</p> <p>ドラムカートリッジに問題がある可能性がある。 → 「ドラムカートリッジの交換」(175ページ)を参照して、新しいドラムカートリッジと交換してください。</p>
印刷に縦線が入る 	<p>ドラムカートリッジに問題がある可能性がある。 → 「ドラムカートリッジの交換」(175ページ)を参照して、新しいドラムカートリッジと交換してください。</p>

症 状	原因と処理方法
<p>等間隔に汚れが付く</p> 	<p>用紙の搬送路に汚れが付着している。 → 汚れをとるために何枚か印刷してください。</p>
<p>印刷面を指でこするとトナーが落ちる。</p> 	<p>用紙が湿気を吸収している可能性がある。 → 「用紙のセットについて」(100ページ)を参照して、セットしてある用紙をすべて交換してください。</p> <p>用紙が規格に合っていない。 → 「用紙の規格」(264ページ)を参照して正しい用紙をセットしてください。</p> <p>用紙種別が正しく設定されていない。 → 「メニューモード」(92ページ)と用紙種別の設定(100ページ)を参照して、用紙種別を正しく設定してください。</p>
<p>真っ黒に印刷される</p> 	<p>ドラムカートリッジが正しく取り付けられていません。 → 「ドラムカートリッジの交換」(175ページ)を参照して、ドラムカートリッジを取り付け直してください。</p> <p>ドラムカートリッジに問題がある可能性がある。 → 「ドラムカートリッジの交換」(175ページ)を参照して、新しいドラムカートリッジと交換してください。</p> <p>ドラムカートリッジを交換しても直らない。 → 電源の故障が考えられます。販売店にお問い合わせください。</p>
<p>何も印刷されない</p> 	<p>一度に複数枚の用紙が送られた可能性があります。 → 用紙をいったん取り出し、よくさばいてからセットし直してください。</p> <p>ドラムカートリッジに問題がある可能性がある。 → 「ドラムカートリッジの交換」(175ページ)を参照して、新しいドラムカートリッジと交換してください。</p> <p>トナーがありません。 → 「トナーカートリッジの交換」(171ページ)を参照して、新しいトナーカートリッジと交換してください。</p> <p>ドラム/トナーカートリッジを交換しても直らない。 → 電源の故障が考えられます。販売店にお問い合わせください。</p>

症 状	原因と処理方法
<p>ハーフトーンの中や外にヒゲのようなものが印刷される</p>  <p>ベタの周りに影のようなものが印刷される</p> 	<p>開封したまま長時間放置した用紙を使っている可能性がある</p> <p>→ 「用紙のセットについて」(100ページ)を参照して、セットしてある用紙をすべて交換してください。</p>
<p>部分的に白く抜ける</p>  <p>用紙にしわが入る</p>  <p>文字がにじむ</p> 	<p>用紙が湿気を吸収している可能性がある。</p> <p>→ 「用紙のセットについて」(100ページ)を参照して、セットしてある用紙をすべて交換してください。</p> <p>用紙が規格に合っていない。</p> <p>→ 「用紙の規格」(264ページ)を参照して正しい用紙をセットしてください。</p> <p>手差しユニットにスペーサーDが付いたままです。</p> <p>→ 「(2)手差しユニットのスペーサーを取り外す」(24ページ)を参照して、スペーサーDを取り除いてください。</p>

症 状	原因と処理方法
<p>縦長に白抜けする</p> 	<p>ドラムカートリッジが正しく取り付けられていない。</p> <p>→ 「ドラムカートリッジの交換」(175ページ)を参照して、ドラムカートリッジを取り付け直してください。</p> <p>ドラムカートリッジに問題がある可能性がある。</p> <p>→ 「ドラムカートリッジの交換」(175ページ)を参照して、新しいドラムカートリッジと交換してください。</p>
<p>斜めに印刷される</p> 	<p>用紙カセットまたは手差しトレイの用紙ガイドが正しい位置にセットされていない。</p> <p>→ 「用紙のセットについて」(100ページ)を参照して、セットしてある用紙をすべて交換してください。</p>
<p>図形が抜ける</p> 	<p>印刷結果からデータが抜け落ちたり、画面表示と塗りつぶしパターンが異なる。</p> <p>→ [プリンタのプロパティ]ダイアログボックスの[メイン]シートから[詳細/登録]をクリックし、[プリセット詳細/登録]ダイアログボックスを開き、[重ね合わせ優先]チェックボックスをチェックしてください。結果が改善する場合があります。</p>
<p>塗りつぶしパターンが異なる</p> 	<p>印刷結果の背景が塗りつぶされていたり、色合いの異なる部分が生じる。</p> <p>→ Windows Me/98またはWindows 95環境での印刷で、塗りつぶしや異なる色合いの印刷部分が生じるような場合、スプールされるデータ形式を[EMF]から[RAW]に変更すると改善されることがあります。</p> <p>[プリンタのプロパティ]ダイアログボックスの[詳細]シートにある[スプールの設定]をクリックすると開くダイアログボックスの[スプールデータ形式]で変更することができます。</p>

思うように印刷できない

思うように印刷ができないとき、次あげるような症状なら、プリンターまたはアプリケーションの設定を変えれば、ほとんどの場合は改善できます。

症 状	原因と処理方法
正常に印刷できない	<p>他のプリンタードライバーが同一のポートを使用している。</p> <p>→ プリンタードライバーによっては利用先のポート(LPT1:、COM1:など)に対し常に通信を行おうとするため、同一ポートに接続されているプリンターに悪影響を与えることがあります。Windowsのヘルプを参照して、他のプリンタードライバーのポートを本プリンタードライバーと違うポートに変更するか、他のプリンタードライバーを削除してください。</p> <p>お使いのコンピューターのプリンタポート設定とプリンターのセントロ設定が異なる。</p> <p>→ お使いのコンピューターのプリンタポート設定とプリンターのセントロ設定の動作モードを同じ設定にしてください。詳しくはお使いのコンピューターの取扱説明書をご覧ください。</p>
斜線の太さが均一でない (線の角度によって線の太さが違っている) 写真などの絵やグラデーションがおかしい	<p>SETの設定が「使用する」になっている。</p> <p>→ プロパティダイアログボックスまたはメニューモードでSETの設定を「使用しない」にしてください。SETは、印刷時の解像度を拡張して斜線や曲線の印刷品質を向上させるための機能ですが、印刷内容によってはこのような症状になることがあります。</p> <p>トナー節約機能がONになっている。</p> <p>→ プリンタードライバーまたはメニューモードでトナー節約機能をOFFにしてください。トナー節約機能はトナーの使用を節約する試し印刷用の機能です。この機能を使うと細い線、濃度の薄い印刷、網かけ、グラデーションが不鮮明になることがあります。</p>
印刷位置が以前使用していたプリンターと合わない	<p>アプリケーションの用紙・印刷に関する設定が間違っている。</p> <p>→ アプリケーションのマニュアルを見て正しく設定してください。ソフトウェアによっては、わずかでも異なる設定項目があると、印刷位置がずれる場合があります。</p> <p>プリンターのA4ポートレートの印刷桁数が80桁に設定されている。</p> <p>→ メニューモードでA4ポートレート桁数を78桁にしてください。 A4ポートレートの印刷桁数が80桁に設定されている場合には、本来の印刷位置よりわずかに左にずれて印刷されます。したがって、80桁に設定されているプリンターとそうでないプリンターとでは印刷位置が異なります。</p> <p>使用している用紙がプリンターの規格に合っていない。</p> <p>→ 「用紙の規格」(264ページ)を参照して、確認してください。 Color MultiWriter 9250Cのようなレーザープリンターは、用紙送りをローラーの摩擦によって行っています。そのため、他のレーザープリンターと同様に縦方向、横方向とも多少の誤差が発生します。この誤差は用紙によっても異なります。</p>

症 状	原因と処理方法
印刷位置が以前使用していたプリンターと合わない(続き)	<p>以前使用していたプリンターとColor MultiWriter 9250Cとの間に印刷位置の互換性がない。</p> <p>→ プリンターの印刷位置は、PC-PR2000/6W等のNPDLまたはNPDL(Level2)対応のプリンターおよびPC-PR601、PC-PR602、PC-PR602Rに対して互換性があります。その他のプリンターに対しては印刷位置の互換性はありません。</p>
“データガノコッテイマス”を表示したまま印刷を開始しない	<p>改ページコードまたは排出コードがありません。</p> <p>→ [印刷可]スイッチを押して印刷可ランプを消灯させてから、[シフト]スイッチを押しながら[排出]スイッチを押してください。</p> <p>本プリンターはページ単位で処理するプリンターなので、1ページ分のデータがそろわないと印刷を開始しません。また、アプリケーションの中には、ページの最後に排出コードなどのページの終わりを示す制御コードをプリンターに送らないものがあります。このような場合は上記の方法で処理してください。</p> <p>なお、メニューモードで自動排出を有効にしておく設定した時間内に印刷データが来ない場合、自動的に印刷・排出されます。ただしコンピューターからのデータ送信が長い時間途切れるような場合には、この機能を使用しないでください。</p> <p>アプリケーションのプリンター設定が「シリアルプリンター」になっている。</p> <p>→ ページプリンターまたはレーザープリンターを選択してください。ソフトウェアのプリンター設定がシリアルプリンターになっていると、排出コードをプリンターに送らないためにこのような症状が起こります。また、新たにソフトウェアを作成する場合には、このような症状を防ぐため、各ページの最後に排出コード(0Ch)を付加するようにしてください。</p> <p>コンピューターからのデータ送信が途切れている。</p> <p>→ プリンターへのデータ送信について、プリンタードライバの「タイムアウト設定」の設定時間を長くしてください。複雑なデータやアプリケーションによっては、設定時間が短いとデータ送信を中止することがあります。</p>
ページの途中までしか印刷されない または1ページ分のデータが2ページにわたって印刷されてしまう	<p>自動排出機能が有効になっている。</p> <p>→ メニューモードで自動排出を無効にしてください。 プリンターには自動排出機能(コンピューターからのデータの送信が一定時間途切れると、そこまでのデータが自動的に印刷・排出する機能)があります。このとき、コンピューターからのデータ送信が設定した自動排出時間以上に途切れた場合には、ページの途中でそれまでのデータを印刷・排出してしまいます。</p> <p>また、各OSでプリンターへのデータ送信についてタイムアウト時間を設定できます。このタイムアウト設定の時間が短いと、複雑なデータなどでプリンターのビジー時間が長くなった場合、コンピューターが印刷データの送信を中止する場合があります。その場合にはプリンターの自動排出を無効にするだけでなく、タイムアウト設定の時間を長くしてください。タイムアウト設定の時間変更は各OSのマニュアルを参照してください。</p>
用紙の左側が空白になる(印刷文字が用紙の右側にかたよって印刷される)	<p>綴じしろが合っていない。</p> <p>→ 印刷範囲を確認してください。両面印刷のときにはクリップ機能を使うと印刷範囲を超えた分のデータを次のページに印刷しないようになります。</p> <p>一部のソフトウェアでは、用紙位置が異なる場合があります。</p> <p>→ メニューモードで136桁モードを有効にし、用紙位置を調整してください。</p>

症 状	原因と処理方法
縮小すると、縮小前と印刷結果が異なる	<p>印刷データによっては、縮小すると印刷結果が異なる場合があります。</p> <p>→ プリンターでは、座標値などを縮小することにより縮小印刷を行っています。このときに、数値の丸め誤差が生じ、図形と図形の重なりなどが変わることにより、印刷結果が異なってしまう場合があります。</p>
<p>改行量(行の間隔)が2倍になる</p> <div data-bbox="285 320 375 455" style="border: 1px solid black; padding: 5px; margin: 5px 0;"> <p>1 2 3 4 5 6</p> <p>A B C D E F</p> <p>a b c d e f</p> </div> <p>1行が2行にわたる</p> <div data-bbox="285 479 375 614" style="border: 1px solid black; padding: 5px; margin: 5px 0;"> <p>1 2 3 4</p> <p>5 6</p> <p>A B C D</p> <p>E F</p> <p>a b c d</p> <p>e f</p> </div> <p>各行の文字が重なって印刷されてしまう</p> <div data-bbox="285 637 375 768" style="border: 1px solid black; padding: 5px; margin: 5px 0;"> <p>5 6 3 4</p> <p>A B C D</p> <p>e b c d</p> </div> <p>用紙の途中から印刷が始まってしまう</p> <div data-bbox="285 792 375 923" style="border: 1px solid black; padding: 5px; margin: 5px 0;"> <p>1 2 3</p> <p>A B C</p> <p>a b c</p> </div>	<p>アプリケーションで設定した用紙サイズと、使用する用紙サイズが異なってる。</p> <p>→ ソフトウェアの用紙サイズ設定と使用する用紙のサイズを合わせてください。</p> <p>→ 他の用紙サイズに印刷するか、メニューモードを使ってA4ポートレート桁数を80桁にしてください。 A4ポートレートの用紙に80桁分の印刷(パーソナルコンピュータの画面コピーなど)を行うと、このような症状になることがあります。</p> <p>アプリケーションのプリンター設定が「シリアルプリンター」になっている。</p> <p>→ ページプリンター、またはレーザープリンターを選択してください。</p> <p>→ メニューモードを使ってプリンターの136桁モードを有効にしてください。アプリケーションがシリアルプリンター専用で作られている場合には、136桁モードを有効にすることでこれらの症状は改善されます。特に、「用紙の途中から印刷が始まってしまう」場合には、136桁モードの用紙位置設定を中央合わせにすることで正しい印刷結果が得られるようになります。</p>
改行量がおかしくなり、徐々にずれてしまう	<p>一部のソフトウェアには、ソフトウェアの指定によって改行で用紙を排出するものがあります。</p> <p>→ ソフトウェアの設定をシートフィーダー付きにするか、1ページの長さを67行(A4サイズの用紙の場合)に設定してください。</p>
画面の文字と異なる文字が印刷された	<p>ご使用のコンピューター環境に最も適した方法でプリンターを指定していない。</p> <p>→ 「2章 プリンターソフトウェアのインストール」を参照してください。</p> <p>プリンターケーブルがきちんと接続されていない。</p> <p>→ プリンター側とコンピューター側の接続状態を確認してください。</p> <p>プリンターバッファや切替器を使用している。</p> <p>→ プリンターバッファや切替器を使用しない接続方法に変更してください。</p>
白紙が出る	<p>ソフトウェアのプリンター設定がシートフィーダー付きになっている。</p> <p>→ シートフィーダー付きになっている場合は、メニューモード、またはメモリースイッチの設定で「136桁モード」を有効にしてください。</p>
両面印刷が正しく機能しない	<p>メニューモード、メモリースイッチが合っていない。</p> <p>→ 設定し直してください。</p> <p>セットされている用紙サイズが合っていない。</p> <p>→ 両面印刷は普通紙・再生紙のA3、A4、B4、B5、レター、リーガル、レジャーサイズでしか機能しません。セットされている用紙を確認してください。</p>

症 状	原因と処理方法
両面印刷が正しく機能しない(続き)	<p>トレーの用紙種類を普通紙・再生紙以外に設定している。</p> <p>→ トレーから両面印刷を行う場合、用紙の種類を普通紙・再生紙に設定してください。</p> <p>トレーの定形外用紙がONになっている。</p> <p>→ メニューモードで定形外用紙をOFFにしてください。</p> <p>メモリーが足りない。</p> <p>→ A3、B4サイズの用紙に両面印刷を行う場合、メモリーの増設が必要な場合があります。8章オプションの「増設メモリ」(246ページ)をご覧ください。</p> <p>両面印刷ユニットが正しく取り付けられていない。</p> <p>→ 両面印刷ユニットの取り付けが正しく行われているか確認してください。</p>
正しく印刷できずに文字が化ける	<p>プリンター切り替え器などを介して印刷している。</p> <p>→ 切り替え器などを介さずにプリンターを接続してください。</p> <p>→ イーサネットコネクタ接続に変更してください。</p>
思ったような色で印刷されない	<p>用紙が規格に合っていない。</p> <p>→ 「用紙の規格」(264ページ)を参照して正しい用紙をセットしてください。</p> <p>用紙種別が正しく設定されていない。</p> <p>→ 「メニューモード」(92ページ)と用紙種別の設定(100ページ)を参照して、用紙種別を正しく設定してください。</p> <p>カラーの調整が適切でない。</p> <p>→ [プリセット詳細/登録]ダイアログボックスの設定を見直してください。詳細はオンラインマニュアル「プリンターの設定と技術情報」の2章の「カラー印刷の調整」を参照してください。</p>
ウォーターマークがきれいに印刷できない	<p>ウォーターマークの色と文書の色が混合されて印刷される。</p> <p>→ ウォーターマークと文書の色が重ならないようウォーターマークのサイズ、位置を調整してください。</p>
「ホッパヨウシシュベツ」で普通紙と再生紙を設定したのに用紙が混在して印刷された	<p>「リレーキューシ」がONになっている。</p> <p>→ 「メニューモード」(92ページ)を参照して、リレー給紙の設定をOFFにしてください。</p>
プリンターの構成が自動取得されない	<p>[プリンタの構成]シートでプリンターの情報が自動取得されない。</p> <p>→ [プリンタの構成]シートでプリンターの状態を自動取得するにはPrintAgentがインストールされている必要があります。また、ネットワーク共有プリンターを使用する場合は、サーバー・クライアントの両方にPrintAgentがインストールされている必要があります。[プリンタの構成]シートに情報が表示されていない場合、[最新の状態に更新]をクリックすると、情報が表示される場合があります。</p>

PrintAgentシステムが立ち上がらない/機能の一部が使用できない

症 状	原因と処理方法
タスクバーのトレイに [PrintAgent] アイコンが表示されて いない	<p>PrintAgentシステムが自動的に起動する設定になっていない。</p> <p>→ [PrintAgentのプロパティ] ダイアログボックスで [システムを自動的に起動する] をチェックしてください。Windows Me/98/95の場合は次回起動時から、Windows XP/2000/NT 4.0は次回ログオン時から自動的に起動します。</p>
	<p>PrintAgentシステムを終了している。</p> <p>→ [スタート] - [プログラム] - [Color MultiWriter 9250C] - [PrintAgentシステム起動] を実行してください。</p>
	<p>PrintAgentをアンインストールした、またはPrintAgentのインストールに失敗した。</p> <p>→ [PrintAgentの追加・削除] (80ページ) を参照してPrintAgentをインストールしてください。</p>
PrintAgentの機能が一部使用できない	<p>MultiWriter 2000X/2200XのPrintAgentをアンインストールした。</p> <p>→ PrintAgent対応機種が複数インストールしている場合、MultiWriter 2000XのPrintAgentをアンインストールすると他のPrintAgent対応機種のPrintAgentが使用できなくなります。次の手順を行ってください。</p> <ol style="list-style-type: none"> (1) 他の機種のPrintAgentをアンインストールする。 (2) MultiWriter 2000X/2200XのPrintAgentをアンインストールする。 (3) 必要な機種のPrintAgentをインストールする。
	<p>PrintAgentをアンインストールせずにOSをWindows 2000/XPにアップグレードした。</p> <p>→ PrintAgentをそのままにしてOSをアップデートしてもPrintAgentが正しく動作しないことがあります。すでにOSをWindows 2000にアップグレードしてしまった場合は「PrintAgent Eraser」を使用して、いったんプリンターソフトウェアを削除してから再インストールしてください。詳細は「PrintAgentを正しく動作させるために」(208ページ)を参照してください。なお、Windows 2000からWindows XPにアップグレードした場合は、アンインストールする必要はありません。</p>
	<p>双方向通信機能が無効になっている。</p> <p>→ 双方向通信機能が無効になっているとプリンタステータスウィンドウなどの機能が使用できません。各OSのプロパティダイアログボックスで設定を有効にしてください。</p> <p><Windows Me></p> <p>[詳細] シートの [スプールの設定] - [このプリンタの双方向通信機能をサポートする] を選択する</p> <p><Windows 98/95></p> <p>[詳細] シートの [スプールの設定] - [このプリンタで双方向通信機能をサポートする] を選択する</p> <p><Windows XP/2000></p> <p>[プリンタのプロパティ] ダイアログボックスの [ポート] シートにある [双方向サポートを有効にする] をチェックする</p> <p><Windows NT 4.0></p> <p>[デバイスプロパティ] ダイアログボックスの [ポート] シートにある [双方向サポートを有効にする] をチェックする</p>

症 状	原因と処理方法
PrintAgentの機能が一部使用できない (続き)	<p>ネットワークの設定を変更した。</p> <p>→ PrintAgentがサポートしているネットワークプロトコルはTCP/IPのみです。またネットワーク環境でColor MultiWriter 9250Cを共有プリンターとしてお使いになる場合は次のソフトウェアを組み込んでおく必要があります。各OSのマニュアルまたはヘルプを参照してネットワークの環境を設定してください。</p> <p><Windows Me/98/95> [Microsoft ネットワーク共有サービス]</p> <p><Windows XP/2000> [Microsoft ネットワーク用ファイルとプリンタ共有]</p> <p><Windows NT 4.0> [サーバ]</p>
	<p>プリンターとコンピューターとの接続が適切でない。</p> <p>→ プリンターとコンピューターとの接続は当社指定のケーブルをご利用ください (詳細はオンラインマニュアル「プリンターの設定と技術情報」の第5章を参照)。指定以外のケーブルを使ったり市販のプリンターバッファ、プリンター切り替え器、プリンター共有器などを使用するとPrintAgentの機能が正常に動作しないことがあります。</p>
	<p>コンピューターの処理能力が十分でない</p> <p>→ コンピューターの性能があまり高くないとPrintAgentのご利用により他の作業の処理速度に影響することがあります。その場合はコンピューターのメモリーを増設するかプリンターをローカルに接続してご利用になることをお勧めします。</p>
Web PrintAgentがうまく動作しない	<p>適切なブラウザソフトウェアで表示していない</p> <p>→ Web PrintAgentの動作を保証しているのはMicrosoft Internet Explorer 3.0以上またはNetscape Navigator 3.0以上です。</p>
	<p>プリントサーバーのコンピューターにWeb PrintAgentがインストールされていない</p> <p>→ [プリンター管理向けインストール] (64ページ) を参照してWeb PrintAgentをインストールしてください。</p>
印刷ログ出力ができない	<p>PrintAgentのプロパティが正しく設定されていない。</p> <p>→ [PrintAgentのプロパティ] の [LANボード使用時のPSW表示] で [印刷終了まで表示] をチェックしてください。</p>
	<p>プリントサーバーが印刷ログ機能を利用できない。</p> <p>→ 印刷ログ機能を利用できるのはWindows XP、Windows 2000とWindows NT 4.0のみです。</p>

プリンタステータスウィンドウが正しく動作しない

次の表にプリンタステータスウィンドウが正しく動作しないときの症状とその原因、処理方法を示します。それぞれの方法に従って対処してください。

症 状	原因と処理方法
プリンタステータスウィンドウが [スタート] メニューに登録されて いない	カスタムインストールによって、インストール対象とされなかった。 → システムの管理者にご相談ください。
	必要なファイルが削除されている。 → PrintAgentを再インストールしてください。
使用したいプリンターのプリンタス テータスウィンドウが選択できない	プリンタフォルダーに「NEC Color MultiWriter 9250C」のプリンターが登 録されていない。 → PrintAgentおよび、プリンタードライバーをインストールしてくださ い。
	プリンタードライバーが変更されている。 → プリンタードライバーを変更すると、誤動作の原因となります。プリン タードライバーを削除し、再度プリンタードライバーをインストールして ください。
プリンタステータスウィンドウが起 動しない	プリンターのアクセス権がない。 → 権限を確認してください。
	必要なファイルが削除されている。 → PrintAgentを再インストールしてください。
	コンピューターのメモリーが不足している。 → 必要のないアプリケーションを終了してください。
	パラレルポートの設定が正しくない。 → コンピューターのパラレルポートの設定を変更してください。
	プリンターポートを直接アクセスしてプリンターの状態を監視するユーティリ ティーが使用されている。 → コンピューターで使用されているユーティリティーに応じて、プリンター の監視を行わないように設定してください。
プリンタステータスウィンドウがプ リンターの状態を正しく表示しない	印刷データを直接プリンターに送信している。 → 印刷データ（ジョブ）をスプールするように設定してください。
	最新のステータスを取得していない。 → プリンタステータスウィンドウの [最新のステータスに更新] ボタンをク リックしてください。
	14ピンパラレルインターフェースでプリンターを接続している。 → このインターフェースではプリンターの情報を取得することができずプリ ンタステータスウィンドウの機能が大幅に制限されます。

症 状	原因と処理方法
<p>プリンタステータスウィンドウがプリンターの状態を正しく表示しない（続き）</p>	<p>プリンターが直接つながっているコンピューターで双方向通信ができない設定になっている。</p> <ul style="list-style-type: none"> → Windows Me: プリンターのプロパティの[詳細]-[スプールの設定]-[このプリンタの双方向通信機能をサポートする]を選んでください。 → Windows 98/95: プリンターのプロパティの[詳細]-[スプールの設定]-[このプリンタで双方向通信機能をサポートする]を選んでください。 → Windows XP/2000/NT 4.0: プリンターのプロパティの[ポート]-[双方向サポートを有効にする]をチェックしてください。 <p>プリンターが直接つながっているコンピューターがWindows XP/2000/NT 4.0でプリンタープールを使用している。</p> <ul style="list-style-type: none"> → Windows XP/2000/NT 4.0上のすべてのプリンターの [プリンタのプロパティ] - [ポート] - [プリンタプールを有効にする] のチェックを外してください。 <p>お使いのコンピューターのプリンターポート（パラレルポート）の設定とプリンターのセントロ設定が異なっている。</p> <ul style="list-style-type: none"> → 双方の動作設定を合わせてください。「PrintAgentの制限事項」（223ページ）を参照してください。
<p>プリンタステータスウィンドウの音声メッセージが通知されない</p>	<p>音声がインストールされていない。</p> <ul style="list-style-type: none"> → 標準設定では音声はインストールされません。[アプリケーションの追加と削除]（Windows XPでは [プログラムの追加と削除]）で音声を選択してインストールしてください。 <p>音声を通知しない設定となっている。</p> <ul style="list-style-type: none"> → [通知形式のプロパティ] の設定を確認してください。 <p>[PSWのプロパティ]の[自分のドキュメントを印刷していないときの設定]が「自動起動する」になっていない。</p> <ul style="list-style-type: none"> → 自分のドキュメントを印刷していないときの音声メッセージは「自動起動しない」と設定されているときは通知されません。「エラー発生時にウィンドウで自動起動する」と設定されているときはエラー時のみ通知されません。 <p>ボリューム、Windowsのサウンドの設定が変更されている。</p> <ul style="list-style-type: none"> → 設定を確認してください。
<p>プリンタステータスウィンドウ上から印刷ドキュメントの削除ができない</p>	<p>印刷ドキュメントがすでにプリンターへ送られてしまった。</p> <ul style="list-style-type: none"> → すでにプリンタへ送信済みのドキュメントに対して、削除はできません。 <p>プリンターのアクセス権がない。</p> <ul style="list-style-type: none"> → ネットワーク管理者に権限を確認してください。 <p>印刷先がネットワーク共有プリンターである。</p> <ul style="list-style-type: none"> → ネットワーク共有プリンターのサーバーのOSがWindows NT 4.0の場合は、クライアントでプリンターをインストール（作成）した直後は削除できません。いったんクライアント側のOSをログオフ→ログオンしてください。

症 状	原因と処理方法
プリンタステータスウィンドウが自動起動しない／自動起動してしまう	<p>[PSWのプロパティ]の設定が変更されている。</p> <p>→ 設定を確認してください。</p>
	<p>LANプリンターに直接接続して使用している。</p> <p>→ LANプリンターをサーバーを介さずで使用している場合は [PSWのプロパティ] で [自分のドキュメントを印刷していないとき] の起動条件として [印刷中にアイコンで自動起動する] を設定しても、他の人の印刷時には自動起動しません。ただしこの場合でもエラー発生時には自動起動を行います。</p>
プリンタステータスウィンドウが自動起動しない／自動起動してしまう (続き)	<p>ドメインに参加していない。</p> <p>→ ドメインに参加していないWindows XPのコンピューターをプリントサーバーとして、クライアントから印刷を行った場合、ドキュメントの所有者が [Guest] となり、プリンタステータスウィンドウがポップアップしない場合があります。ドメインに参加してください。詳しくはOSのヘルプをご覧ください。</p>
プリンターの構成情報の表示が実際の構成と食い違っている	<p>プリンターが、双方向通信できないインターフェースで接続されている。もしくはプリンターがバッファー等を経由して接続されている。</p> <p>→ プリンターの現在の設定は読み込むことができません。双方向通信できない時は、初期状態として、最大構成が入っています。この場合の構成は、プリンタードライバーから設定が可能です。詳しくは、プリンタードライバーのヘルプをご確認ください。</p>
	<p>プリンターの情報をうまく取得できていない。</p> <p>→ ネットワークのトラフィックの状況や上位ホストの処理状況により正しくプリンターの情報がとれなかったと思われます。プリンターの電源を入れ直してください。情報の更新を行ってください。</p>

E-mailメンテナンスができない

E-mailメンテナンスがうまくいかなかった場合、ここで説明する項目を参照して原因の確認と処置を行ってください。

症 状	原因と処理方法
メール送信されない	<p>メールサーバー名が間違っている。</p> <p>→ [メール通知の設定] ダイアログボックスでメールサーバー名が正しく入力されているかを確認してください。</p>
紙づまり、保守員コールが記録されない。	<p>監視を行っているコンピューターから印刷していないときに紙づまりや保守員コールが発生した。</p> <p>→ 通常の設定では印刷時のみ監視を行っているため、他ポートやLAN接続で他のコンピューターからの印刷時に発生した紙づまりや保守員コールは記録されません。常に監視したい場合は、PSWの [通知形式のプロパティ] ダイアログボックスで [常にステータスを取得] をチェックしてください。</p>

リプリントできない

リプリントがうまくいかなかった場合、ここで説明する項目を参照して原因の確認と処置を行ってください。

症 状	原因と処理方法
リプリント機能が使用できない	<p>[リプリント機能を提供する]が無効になっている。</p> <p>→ [PrintAgentのプロパティ] ダイアログボックスで [リプリント機能を提供する] をチェックしてください。</p>
	<p>[リプリント機能を使用する]が無効になっている。</p> <p>→ <Windows Me/98/95> [プリンタのプロパティ] ダイアログボックスの [プリンタの構成] シートの [リプリント機能を使用する] をチェックする</p> <p><Windows XP/2000> [印刷設定] ダイアログボックスの [プリンタの状態] シートの [リプリント機能を使用する] をチェックする</p> <p><Windows NT 4.0> [ドキュメントプロパティ] ダイアログボックスの [プリンタの状態] シートの [リプリント機能を使用する] をチェックする</p>
	<p>双方向通信機能が無効になっている。</p> <p>→ 双方向通信機能が無効になっているとプリンタステータスウィンドウなどの機能が使用できません。各OSのプロパティダイアログボックスで設定を有効にしてください。</p> <p><Windows Me> [詳細] シートの [スプールの設定] - [このプリンタの双方向通信機能をサポートする] を選択する</p> <p><Windows 98/95> [詳細] シートの [スプールの設定] - [このプリンタで双方向通信機能をサポートする] を選択する</p> <p><Windows XP/2000/NT 4.0> [プリンタのプロパティ] ダイアログボックスの [ポート] シートにある [双方向サポートを有効にする] をチェックする</p>
	<p>プリンターとコンピューターとの接続が適切でない。</p> <p>→ プリンターとコンピューターとの接続は当社指定のケーブルをご利用ください（詳細はオンラインマニュアル「プリンターの設定と技術情報」の「5 技術情報」を参照）。指定以外のケーブルを使ったり市販のプリンターバッファ、プリンター切り替え器、プリンター共有器などを使用するとPrintAgentの機能が正常に動作しないことがあります。</p>
	<p>ドメインに参加していない。</p> <p>→ ドメインに参加していないWindows XPのコンピューターをプリントサーバーとして、クライアントから印刷を行った場合、リプリント機能は使用できません。ドメインに参加してください。詳しくはOSのヘルプをご覧ください。</p>
PrintAgent リプリント2が使用できない	<p>PrintAgent リプリント2がインストールされていない</p> <p>→ [PrintAgentの追加・削除] (80ページ) を参照して「PrintAgent リプリント2」を追加インストールしてください。</p>
リプリントするファイルが見当たらない	<p>スプールファイルの制限（ドキュメント数、有効期限、ディスク領域）を越えている</p> <p>→ スプールされているファイルは古い順から消去されます。[リプリント機能の設定] ダイアログボックスで設定を確認してください。詳細は「リプリント機能」(128ページ) を参照してください。</p> <p>→ 接続先をFILEに変更した場合、リプリント用に保存されていた印刷データは削除されます。</p>

PrintAgentを正しく動作させるために

PrintAgentはネットワーク環境で使用することで、より効果を発揮します。以下はPrintAgentを正常に機能させるための注意事項をネットワーク関連の設定を中心に説明します。

PrintAgentを動作させる前に

■ 共有プリンターの利用/提供について

本項目は、Windows XP/2000/NT 4.0では、Administrators権限のある方(Windows XPの場合は[コンピュータの管理者])のみ設定を変更できます。[共有プリンタを利用する]、[共有プリンタを提供する]は、通常はONのままで支障ありませんが、次の場合はOFFにすることをお勧めします。

● ネットワークの回線速度が遅い

低速回線を経由する共有プリンターに対して、PrintAgentを使用すると、通信速度の関係でプリンタステータスウィンドウなどの操作がしにくかったり、状態の表示が遅れたりすることがあります。この場合は、[PrintAgentのプロパティ]で[共有プリンタを利用する]のチェックを外してください。ネットワーク共有プリンターについてのPrintAgentの双方向通信機能を無効にすることができます。

● 転送データ量に応じて課金されるネットワーク環境

転送データ量に応じて課金される従量課金制のネットワークを経由してPrintAgentを使用している場合に、PrintAgentの双方向通信によってデータ転送が発生し、課金されることがあります。考慮すべきネットワーク環境の例としては以下のケースがあります。

- － ネットワークプリンターが、公衆回線を経由した別のネットワーク上に存在する場合
- － プリントサーバー、DNSサーバー、WINSサーバーが公衆回線を経由した別のネットワーク上に存在する場合
- － ローカルネットワークの通信自体が課金ネットワークの場合

これを避けたい場合にも、上記操作によってネットワーク共有プリンターについてのPrintAgentの双方向通信機能を無効にしてください。

● コンピューターの処理能力が十分でない

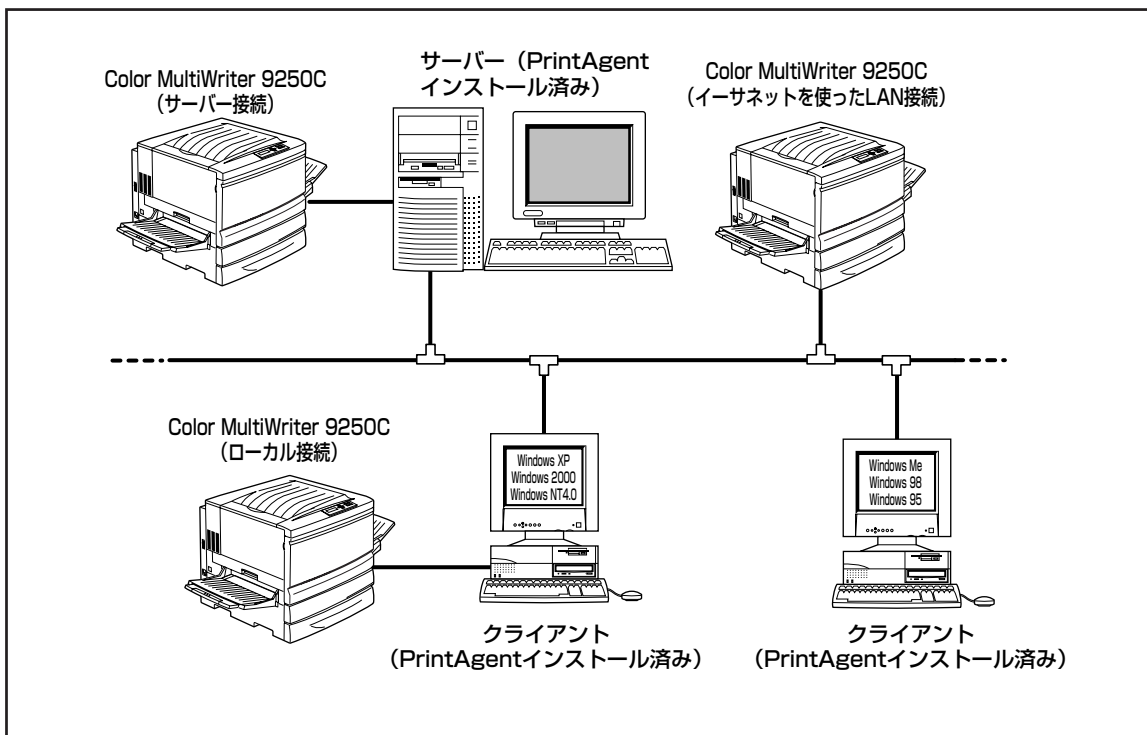
コンピューターの性能があまり高くない場合、PrintAgentのご利用により、他の作業の処理速度に影響する可能性があります。この設定を外してもローカルに接続しているプリンターでは、引き続きPrintAgentがご利用になれます。

従量課金回線での課金を最小限(印刷時のみ)とするためには

- クライアントコンピューター側で[PrintAgentのプロパティ]の[共有プリンタを利用する]のチェックを外します。
- サーバーコンピューター側で[PrintAgentのプロパティ]の[共有プリンタを提供する]のチェックを外します。
- サーバーコンピューターがWindows XP/2000の場合は[プリンタのプロパティ]、Windows NT 4.0の場合は[デバイスプロパティ]の[ポート]－[双方向サポートを有効にする]のチェックを外してご利用ください。

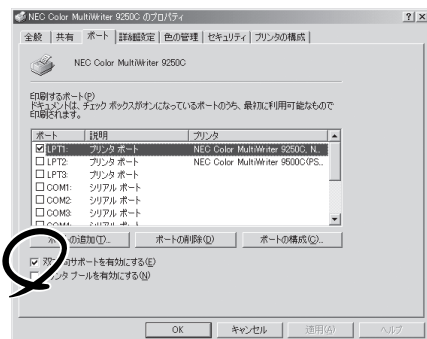
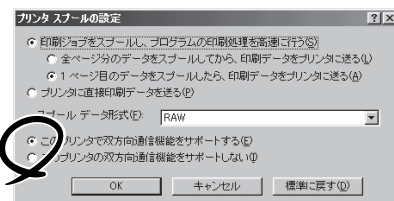
サーバーコンピューターがWindows Me/98/95の場合はプリンターの[プロパティ]の[詳細]－[スプールの設定]－[このプリンタで双方向通信機能をサポートしない] (Windows Meの場合は[このプリンタの双方向通信機能をサポートしない])を選択してご利用ください。

- PrintAgentはローカルプリンターに対してもネットワーク上の共有プリンターに対しても使用できます。ただし、ネットワーク上で使われる場合PrintAgentソフトウェアはサーバー、クライアント両者にインストールされている必要があります。



- Windows Me/98/95の場合、PrintAgentの機能を十分に発揮させるためには、プリンターの[プロパティ]の[詳細] - [スプールの設定] - [このプリンタで双方向通信機能をサポートする] (Windows Meの場合は[このプリンタの双方向通信機能をサポートする])をチェックしておく必要があります。

- Windows XP/2000の場合、PrintAgentの機能を十分に発揮させるためには、[プリンタのプロパティ]ダイアログボックスの[ポート]シートで[双方向サポートを有効にする]をチェックしておく必要があります。(右図はWindows 2000の場合です。)



7 故障かな?と思ったら

- Windows NT 4.0の場合、PrintAgentの機能を十分に発揮させるためには、[デバイスプロパティ]ダイアログボックスで[ポート]シートの[双方向サポートを有効にする]をチェックしておく必要があります。



- ネットワーク共有プリンターが直接つながっているコンピューターのOSがWindows XP/2000/NT 4.0の場合、プリンタプールはサポートしていません。サーバーコンピューター上ですべてのプリンターのプリンタプールを無効にする必要があります。サーバーコンピューターがWindows XP/2000の場合は[プリンタのプロパティ]、Windows NT 4.0の場合は[デバイスプロパティ]の[ポート]-[プリンタプールを有効にする]のチェックを外してください。[プリンタプールを有効にする]をチェックした場合、プリンターの状態が正しく表示されません。権限がない場合は管理者に連絡してください。
- PrintAgentがサポートしているネットワークプロトコルはTCP/IPのみです。
- PrintAgentをクライアント・サーバーシステムでご利用の場合、1台のサーバーに接続されたクライアントの中でPrintAgentを使用するクライアントは30台以下を推奨します。サーバーの性能やネットワークトラフィックによっては、印刷時にプリンターの状態情報が取得できなくなったり、クライアントでオフライン作業になる、またはネットワークプリンターの状態が不明になる場合があります。このような場合、印刷時以外は[PrintAgentのプロパティ]の設定の[共有プリンタを利用する]のチェックを外してPrintAgentを動作させないようにするか、PrintAgentを終了させて運用してください。
- PrintAgentをクライアント・サーバー・システムでご利用の場合、プリントサーバーには64MB以上のメモリーを搭載し、運用されることを推奨します。(Windows XP/2000をプリントサーバーとしてご利用の場合には、256MB以上を推奨します。)

その他の注意事項

PrintAgentを動作させる前に、以下のことに注意してください。

- PrintAgentはWindows 2000 Advanced Server、Windows 2000 Datacenter Server、Windows NT Server, Enterprise Edition 4.0のクラスタ機能を使ったクラスタリングシステム、あるいはWindows NT Server 4.0, Terminal Server Edition、Windows 2000のTerminal Serviceをインストールしたシステムには対応していません。これらのシステムでは、PrintAgentが正常に動作しない場合がありますので、PrintAgentをインストールしないでご利用ください。またこれらのシステムでご使用の際には、双方向通信に対応していないプリンタードライバーをお使いください。双方向通信に対応していないプリンタードライバーは添付のプリンターソフトウェアCD-ROMの以下に収録しています。

－ Windows 2000対応ドライバー : ¥CMW9250C¥W2CUSTOM

－ Windows NT 4.0対応ドライバー : ¥CMW9250C¥N4CUSTOM

プリンタードライバーのインストール方法については添付のCD-ROMに収録されているオンラインマニュアル「プリンターの設定と技術情報」の「片方向用プリンタードライバーについて」(115ページ)を参照してください。

- PrintAgentをインストール時に指定するPrintAgentモジュールのフォルダー名(指定しなければ「PrintAgent」になります)はインストール終了後に変更しないでください。フォルダー名を変更するとアンインストールが正常に行えません。また、PrintAgentが正しく動作しません。Windows 3.1やDOS上でフォルダーの移動などを行うと、フォルダーの名前が「PRINTA~1」などに変わってしまう場合があります。
- プリンターソフトウェアをインストールする際に指定する出力ポート(インターフェースコネクター)に、プリンターインターフェース変換アダプターやプリンターバッファを使用している場合、PrintAgentはご利用になれません。PrintAgentをインストールしないでご利用ください。また、PrintAgentを利用する場合は、出力ポート(インターフェースコネクター)からプリンターインターフェース変換アダプターやプリンターバッファなどを取り外してお使いください。
- コンピューターのOSがWindows Me/98/95の場合でネットワークアダプターが他のインターフェースなど同一の割り込み要求(IRQ)に設定されていると、Windows起動時にエラーが発生することがあります。このような場合は、使用していないインターフェースのIRQを解放し、ネットワークアダプターで使用するIRQと競合しないように設定を変更してください。IRQの解放、変更についてはお使いのコンピューター、ネットワークアダプターの取扱説明書または各OSのヘルプ等を参照してください。

PrintAgentの動作中は

コンピューターにPrintAgent対応プリンターが複数インストールされている場合、プリンタステータスウィンドウを表示させるとき、ダイアログボックスで「プリンタの選択」を要求されることがあります。

PrintAgentの制限事項

- PrintAgentとプリンターポートを直接アクセスしてプリンターの状態を監視するユーティリティ（DMIToolなど）を同時に使用すると正しく動作しない場合があります。このような場合は、お使いのユーティリティに応じて、プリンターの監視を行わないように設定してください。
- プリンターとお使いのコンピューターのプリンターポート（パラレルポート）の設定が異なる場合、PrintAgentの動作に不具合が生じることがあります。（例えば、コンピューターはECPモード、プリンターはニブルモードといった場合です。）双方の設定を合わせてご使用ください。設定を変更する場合、お使いのコンピューターの取扱説明書を参照して、プリンターポート（パラレルポート）の設定を変更するか、プリンターの設定を変更してください。プリンターの設定を変更するには「メニューモード」(92ページ)を参照してください。

OSをアップグレードする場合

お使いのコンピューターのOSをアップグレードする場合、以下のことに注意してください。

- Windows Me/98/95、Windows NT 4.0用のプリンターソフトウェア（プリンタードライバーおよびPrintAgent）はWindows XP/2000では使用できません。
- OSをアップグレードする前に、2章の「プリンタードライバーの削除」(75ページ)、「PrintAgentの追加・削除」(80ページ)の手順に従ってプリンタードライバー、およびPrintAgentを削除してください。OSをアップグレードした後に、再度プリンターソフトウェアをインストールしてください。

紙づまりのときは

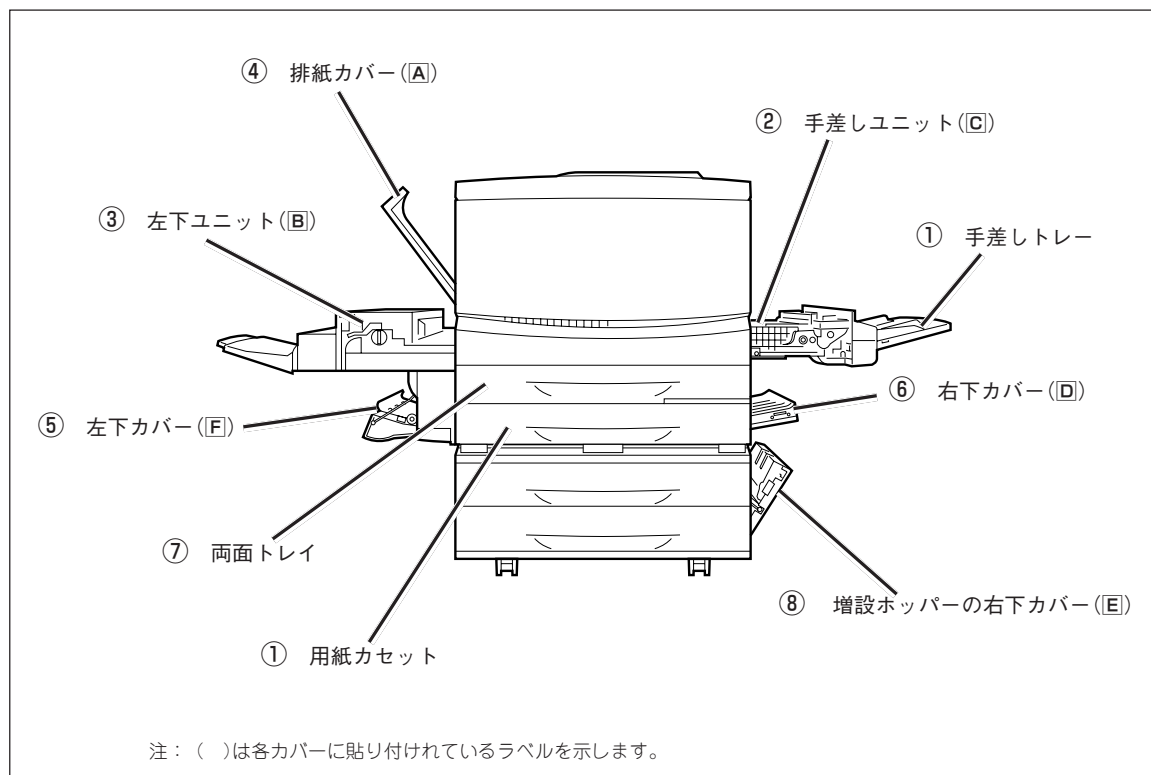
紙づまりが発生すると、印刷可ランプが点滅し、ディスプレイに“74 カミツマリ”のメッセージが表示されます。同時にプリンターは印刷を中止し、ディセレクト状態となり、アラームランプが点灯します。

紙づまりの発生箇所

本プリンターで紙づまりが考えられる箇所は以下の9か所です。操作パネルに表示される発生箇所に対応しています。

✓ チェック

操作パネルで表示される発生箇所で「キューシ」と表示される場合には、用紙を給紙した部分での紙づまりを示しており、用紙カセットから給紙した場合には用紙カセット、手差しトレイから給紙した場合には手差しトレイでの紙づまりを表します。



紙づまりの処置

発生箇所に応じて、次の処置方法に従い、つまった紙を取り除いてください。

⚠ 注意

- つまった用紙を取り除くときは、装置内部に紙片が残らないようすべて取り除いてください。紙片が残ったままになっていると火災になるおそれがあります。

なお、ヒーター部やローラー部に用紙が巻き付いているときや、見えない部分や見にくい部分につまんだ用紙を取り除くときは、無理に取らないでください。ケガややけどをするおそれがあります。直ちに電源スイッチを切り、お買い求めの販売店、または添付の「NECサービス網一覧」に記載のサービス窓口までご連絡ください。

- 「高温注意」を促すラベルが貼ってある周辺(定着器やその周辺)には、絶対に触れないでください。やけどをするおそれがあります。
- 万一、発煙をともなう紙づまりが発生したときは、カバーを開けずに電源スイッチを切り、電源プラグを電源コンセントから抜いて、販売店、または添付の「NECサービス網一覧表」に記載のサービス窓口へ連絡してください。

✓ チェック

- 用紙を取り除く際は、用紙が破れないようにゆっくり引き抜いてください。
- 紙づまりには、プリンターの設置や用紙による原因が考えられます。用紙については、「用紙について」(36ページ)および「用紙の規格」(264~265ページ)を参照してください。

① 給紙部での紙づまり

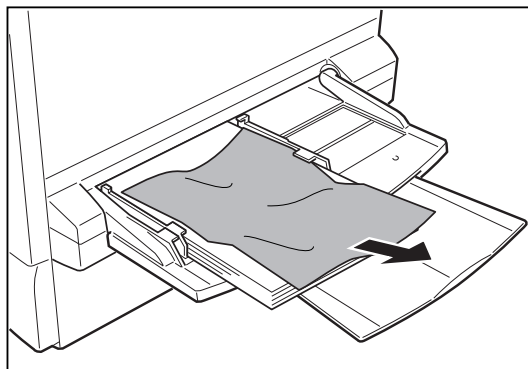
手差しトレイ

次の手順でつまった用紙を取り除いてください。

1. 手差しトレイからつまっている用紙を取り除く。

用紙が破れた場合は、中に紙片が残っていないかを確認してください。

2. 内部に用紙が残っている可能性があるため、「② 手差しユニットでの紙づまり」の操作を行ってください。

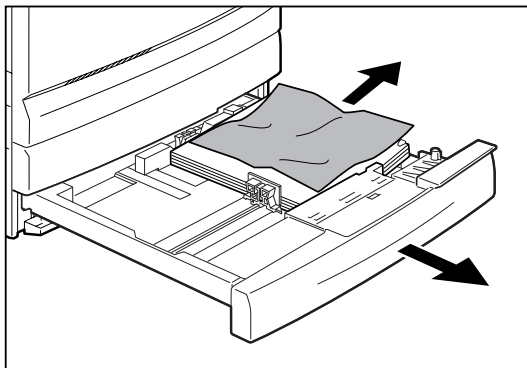


用紙カセット

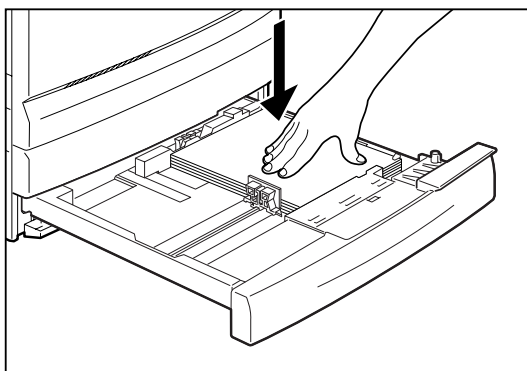
次の手順でつまった用紙を取り除いてください。

1. 用紙カセットを止まるまでゆっくり引き出し、つまっている用紙やシワになっている用紙を取り除く。

用紙が破れた場合は、中に紙片が残っていないかを確認してください。



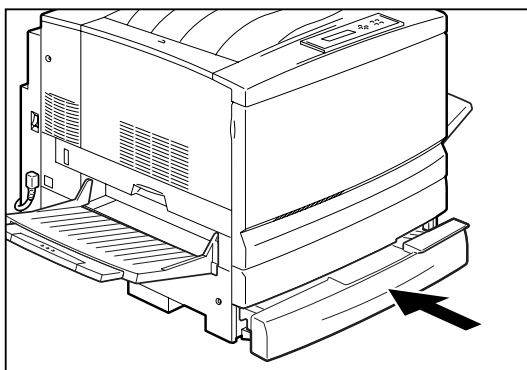
2. 用紙カセットの金属の底板を手で下げて、上に浮き上がらないようにロックする。



3. 用紙カセットを、奥に突き当たるまでゆっくり押し込む。

—  チェック

強く押し込みすぎないように注意してください。



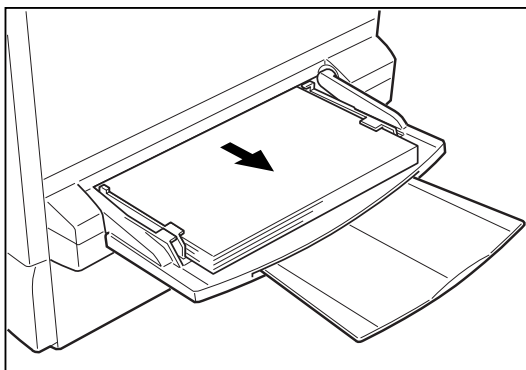
7

故障かな?と思ったら

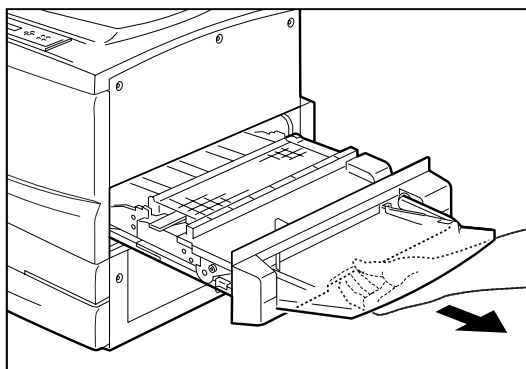
② 手差しユニットでの紙づまり

次の手順でつまった用紙を取り除いてください。

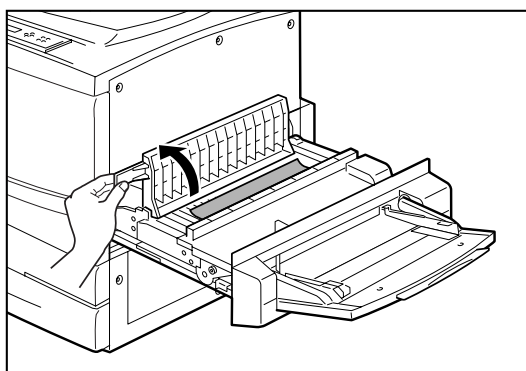
1. 手差しトレイに用紙がセットされている場合は、用紙を取り除く。



2. 手差しユニット (C) を、止まるまでゆっくり引き出す。

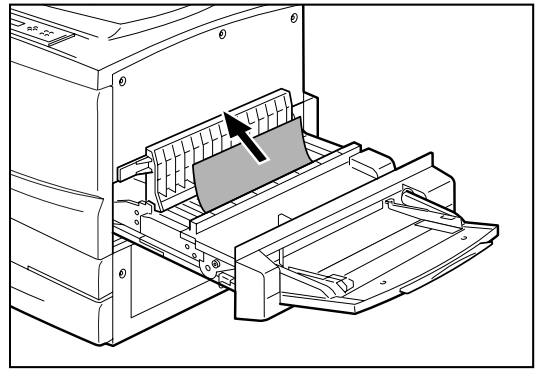


3. 取っ手を持ち上げて、カバーを開く。

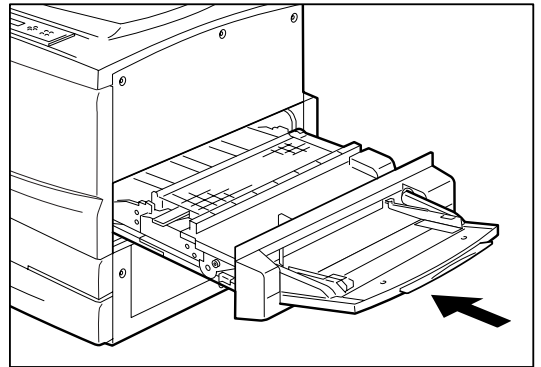


4. つまっている用紙を引き出す。

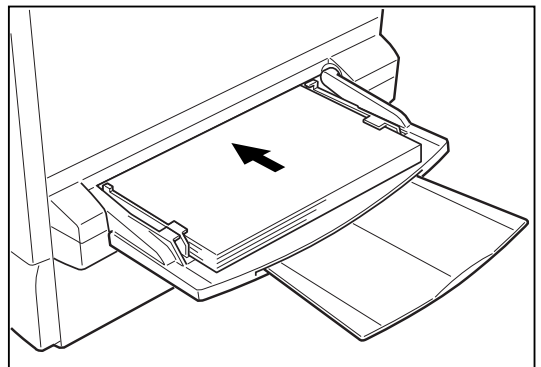
用紙が破れた場合は、中に紙片が残っていないかを確認してください。



5. カバーを閉じ、手差しユニット (C) をプリンターの奥までしっかり押し込む。



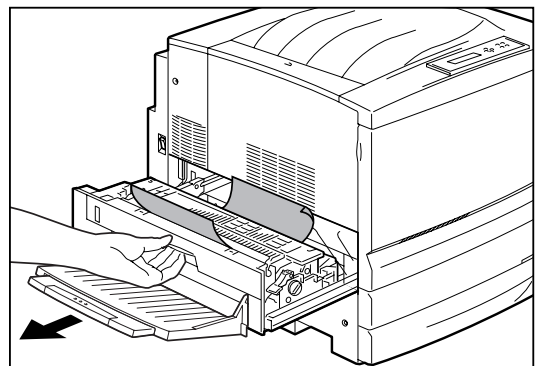
6. 手差しトレイに用紙をセットしていた場合は、用紙をセットし直す。



③ 左下ユニットでの紙づまり

次の手順でつまった用紙を取り除いてください。

1. 左下ユニット (B) を、止まるまでゆっくり引き出す。

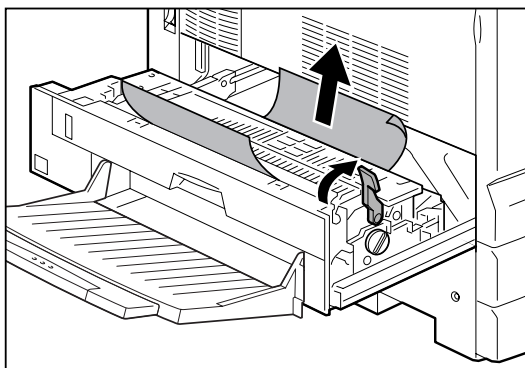


2. ニップレバー(緑色のレバー)を起こし、つまっている用紙を引き出す。

用紙が破れた場合は、中に紙片が残っていないかを確認してください。

— **✓** **チェック** —

定着ユニットは高温になっています。直接触れるとやけどすることがありますので、十分に注意してください。

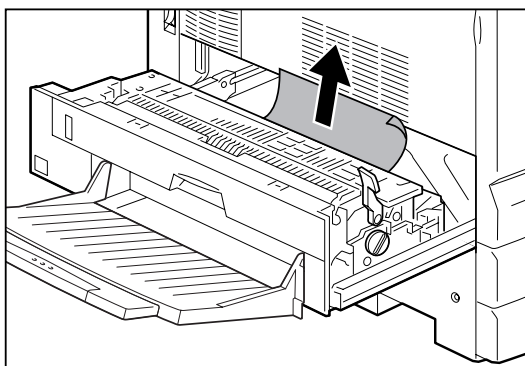
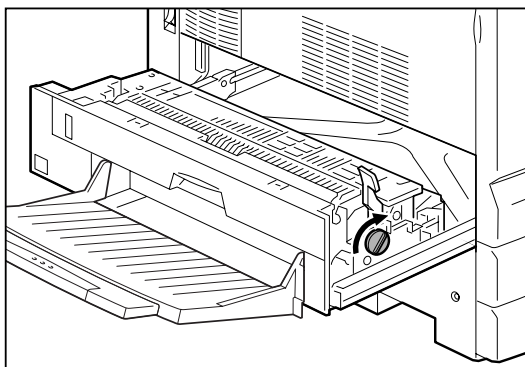


3. 用紙が見えていない場合は、緑色のノブを矢印の方向に回す。

用紙を矢印の方向に引き出します。
用紙が破れた場合は、中に紙片が残っていないかを確認してください。

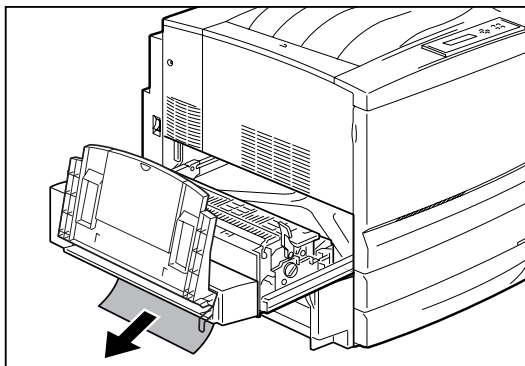
— **✓** **チェック** —

定着ユニットは高温になっています。直接触れるとやけどすることがありますので、十分に注意してください。

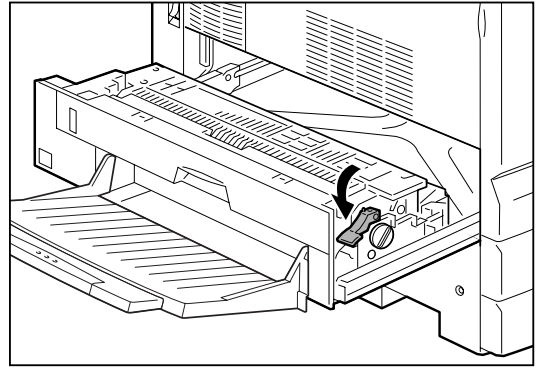


4. 両面トレイを取り付けている場合は、左下ユニット(回)の裏面も確認し、つまっている用紙があれば引き出す。

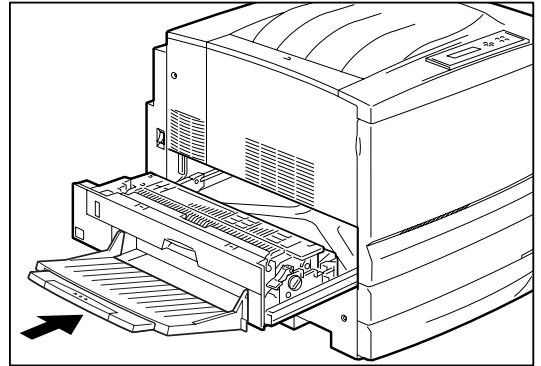
用紙が破れた場合は、中に紙片が残っていないかを確認してください。



5. ニップレバーを元に戻す。



6. 左下ユニット(B)を、プリンターの奥までしっかり押し込む。



7. 用紙が見つからない場合は、「④ 排紙カバーでの紙づまり」の操作を行う。

両面印刷モジュールを取り付けている場合は、「⑤ 左下カバーでの紙づまり」の操作も行ってください。はがきなどの小さなサイズ用の紙が見つからない場合は、次の手順に従ってください。

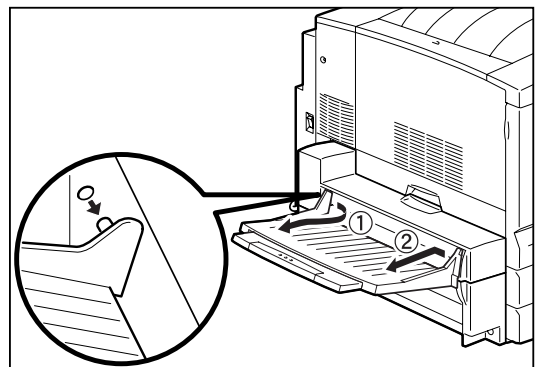
小さなサイズ用の紙の紙づまり

両面トレイを取り付けている場合、左下ユニットのトランスポートとプリンター本体の間につまっている小さなサイズ用の紙は、左下ユニット内部の緑色のノブを回しても取れないときがあります。次の手順で取り除いてください。

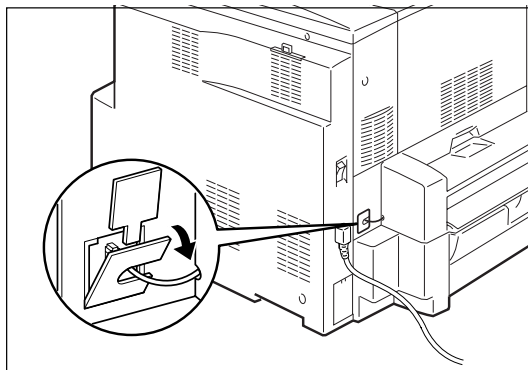
1. フェイスアップトレイを右に押しながら、左側の突起部を本体の穴から外す(①)。その後、右側の突起部を本体の穴から外す(②)。

✓ チェック

図の①の部分に曲げすぎないでください。破損の原因となります。



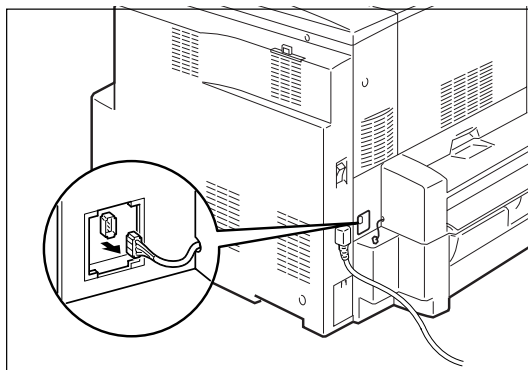
2. 左下ユニット(回)にあるコネクターカバーの端に、両面印刷モジュールの取り付け時に使用した専用工具を差し込んで外す。



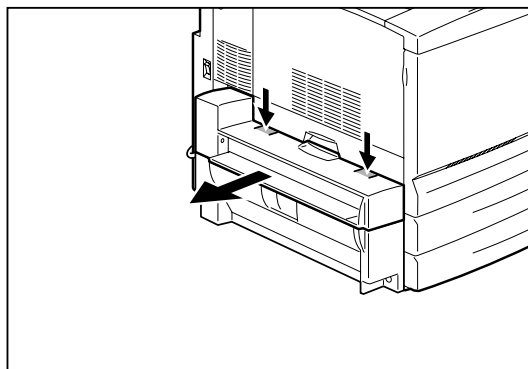
3. コネクターケーブルを外す。

—  チェック

コネクターケーブルを抜くときは、ケーブルの根元をしっかり持って抜いてください。

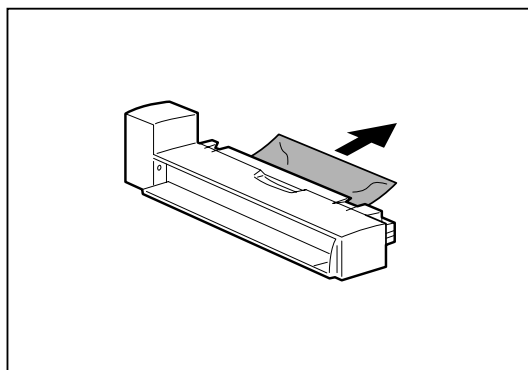


4. 図の2か所のスリット部分を押しながら、トランスポートを水平に引き抜く。

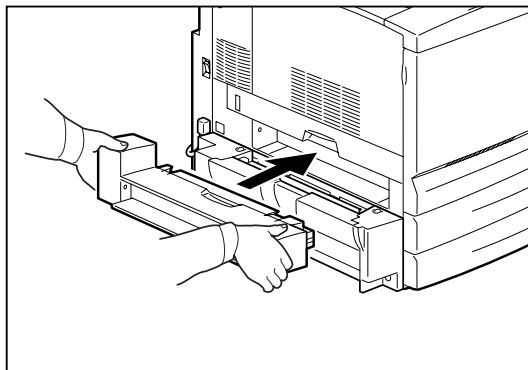


5. つまんでいる用紙を取り除く。

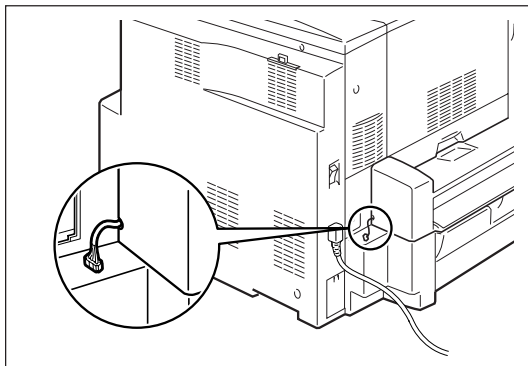
用紙が破れた場合は、中に紙片が残っていないかを確認してください。



6. トランスポートを両手で持ち、左下ユニット (回) にしっかりはめ込む。



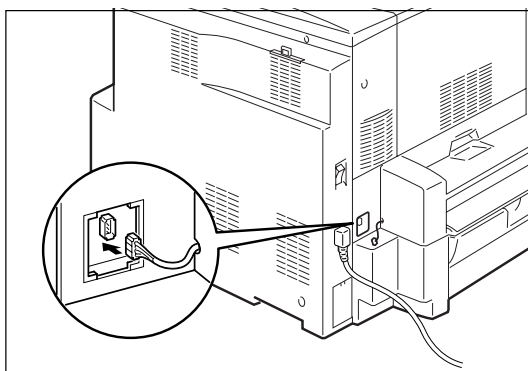
トランスポートに付いているコネクターケーブルが、左側に出るように取り付けてください。



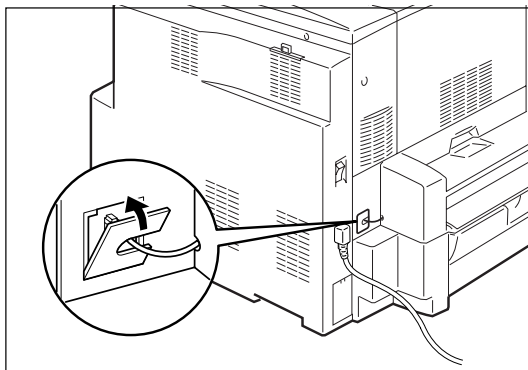
7. トランスポートのコネクターケーブルを、左下ユニット側のコネクターにしっかり接続する。

✓ **チェック**

コネクターを強い力で押し込まないでください。
指や爪を傷つけるおそれがあります。



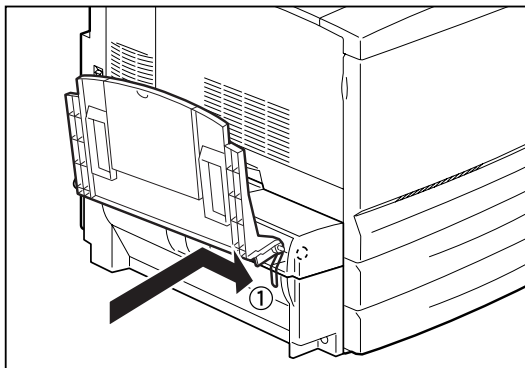
8. コネクターカバーを「カチッ」と音がするまで押し込む。



7
故障かな?と思ったら

9. フェイスアップトレイを立てるように持ち、トレイの右側の突起部をプリンターの穴にはめ込む(①)。

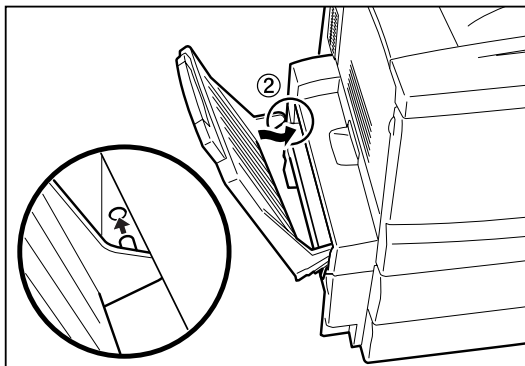
このとき、金属部分がトレイの外側に出るようにしてください。



10. フェイスアップトレイの左側の突起部をプリンターの穴にはめ込む(②)。

— **✓** **チェック** —

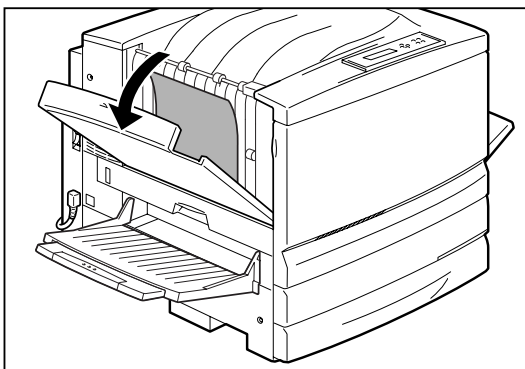
図②の部分に曲げすぎないでください。破損の原因となります。



④ 排紙カバーでの紙づまり

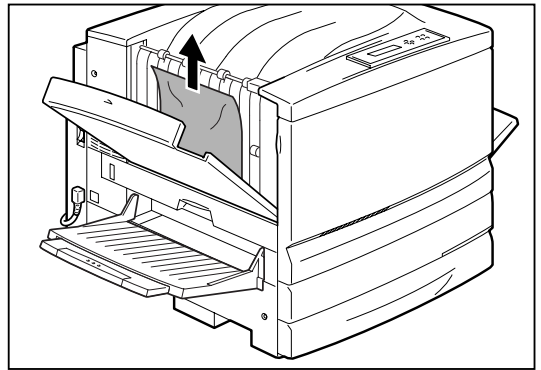
次の手順でつまった用紙を取り除いてください。

1. 排紙カバー(Ⓐ)を開く。

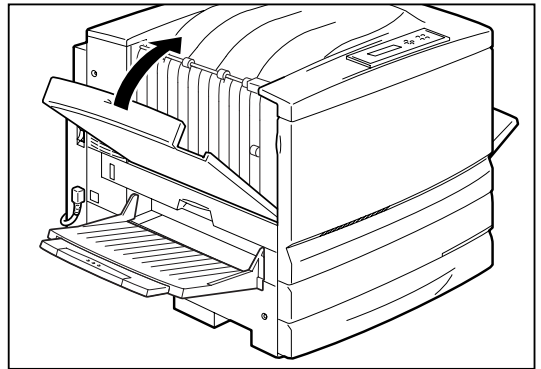


2. つまった用紙を取り除く。

用紙が破れた場合は、中に紙片が残っていないかを確認してください。



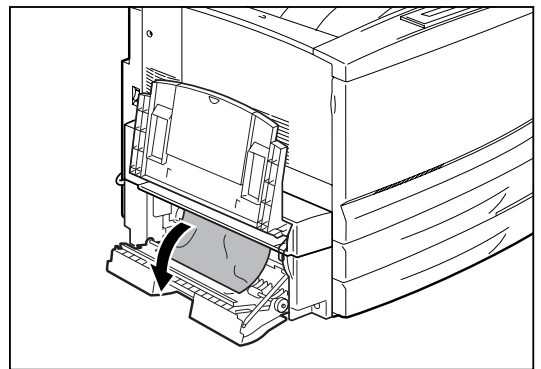
3. 排紙カバー (A) を閉じる。



⑤ 左下カバーでの紙づまり

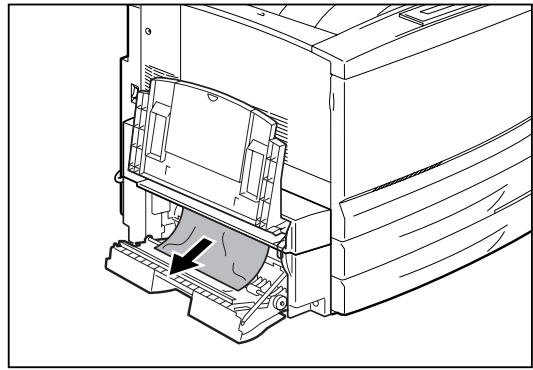
次の手順でつまった用紙を取り除いてください。

1. 左下カバー (E) を開く。

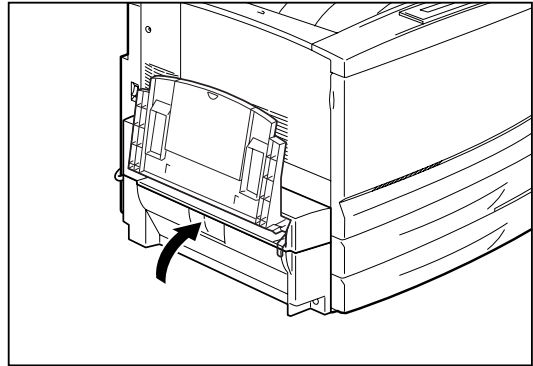


2. つまっている用紙を取り除く。

用紙が破れた場合は、中に紙片が残っていないかを確認してください。



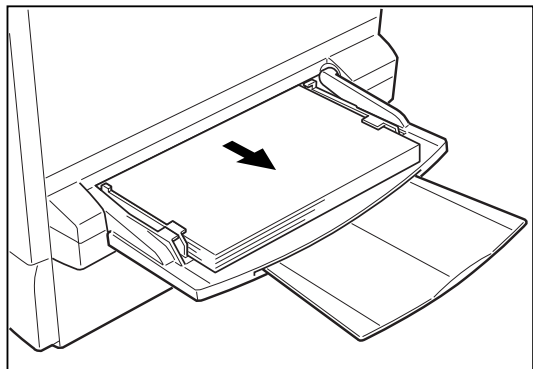
3. 左下カバー(E)を閉じる。



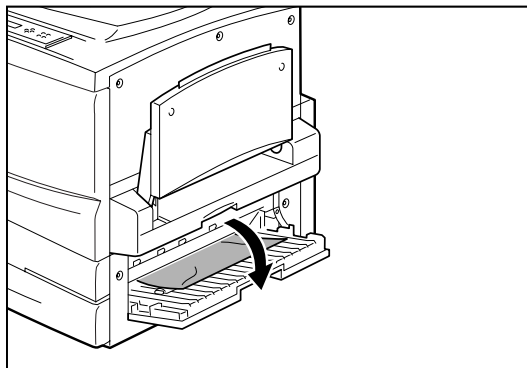
⑥ 右下カバーでの紙づまり

次の手順でつまった用紙を取り除いてください。

1. 手差しトレイに用紙をセットしている場合は、用紙を取り除いてから、手差しトレイを折りたたむ。

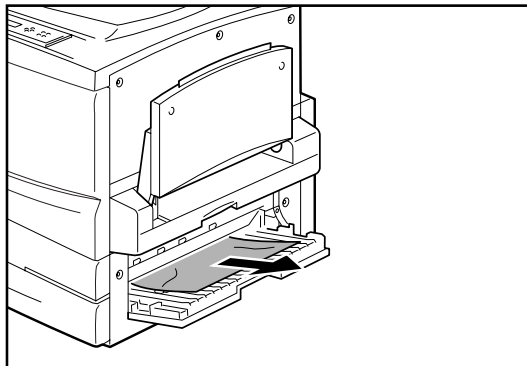


2. 右下カバー(回)を開く。

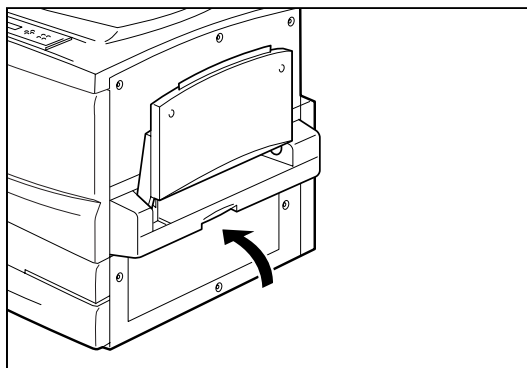


3. つまっている用紙を引き出す。

用紙が破れた場合は、中に紙片が残っていないかを確認してください。

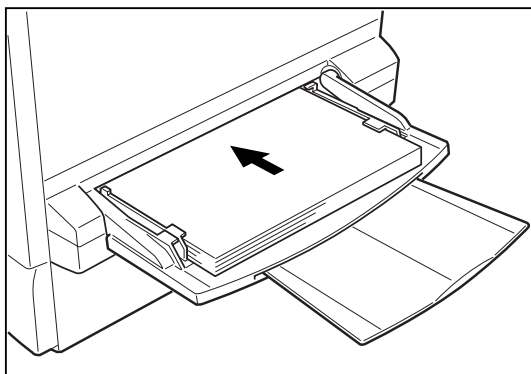


4. 右下カバー(回)を閉じる。



5. 手差しトレーに用紙をセットしていた場合は、用紙をセットし直す。

6. 用紙が見つからない場合は、用紙カセットの中につまっている可能性があります。「①給紙部での紙づまり」の「用紙カセット」の操作を行う。



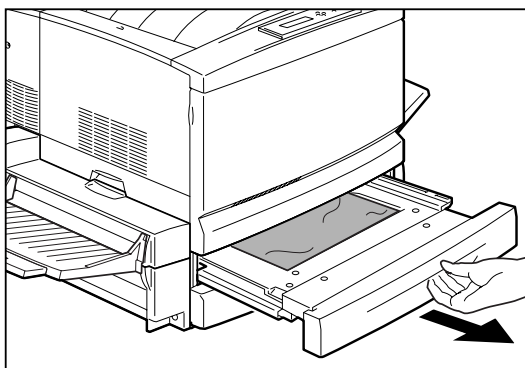
⑦ 両面トレイでの紙づまり

次の手順でつまった用紙を取り除いてください。

1. 両面トレイを止まるまでゆっくり引き出す。

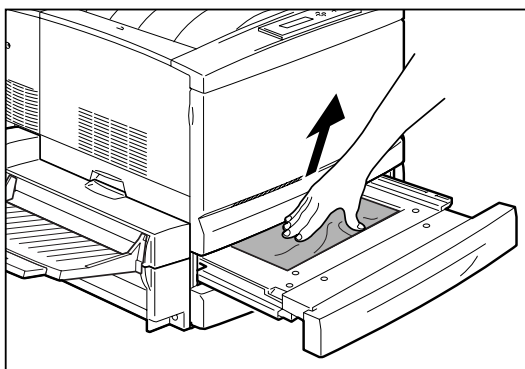
✓ チェック

両面トレイを引き出す場合、事前に左下カバーと右下カバーを開き、用紙がつまっていないことを確認してください。

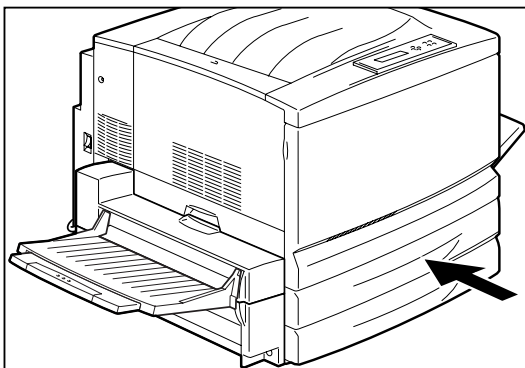


2. つまっている用紙やシワになっている用紙をつまんで引き抜く。

用紙が破れた場合は、中に紙片が残っていないかを確認してください。



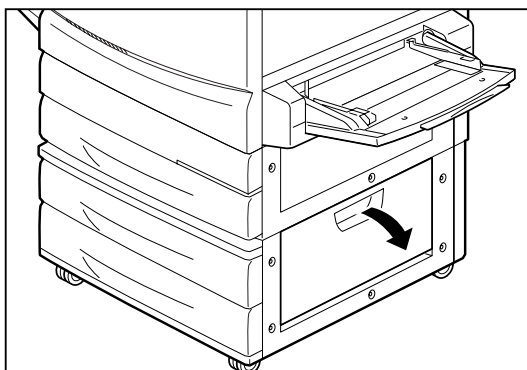
3. 両面トレイを、奥に突き当たるまでゆっくり押し込む。



⑧ 増設ホッパーの右下カバーでの紙づまり

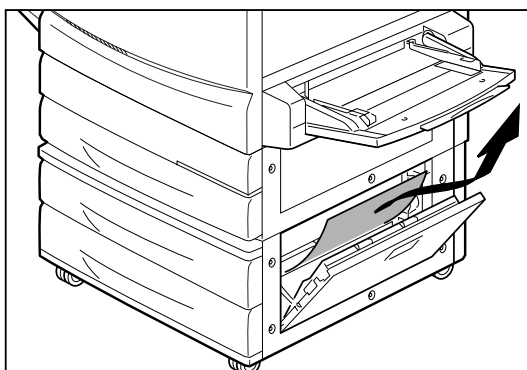
次の手順でつまった用紙を取り除いてください。

1. 増設ホッパーの右下カバー(E)を開く。

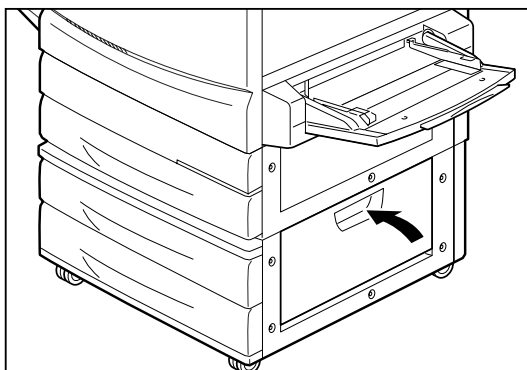


2. つまんだ用紙を取り除く。

用紙が破れた場合は、中に紙片が残っていないかを確認してください。



3. 増設ホッパーの右下カバー(E)を閉じる。



7
故障かな?と思ったら

ユーザーサポートについて

NECはColor MultiWriter 9250Cの「お客様登録」された方々にさまざまなユーザーサービスを用意しています。ユーザーサポートをお受けになる前に、ここで説明している保証およびサービスの内容について確認してください。

お客様登録申込書について

添付の「お客様登録申込書」に所定事項をご記入の上、投函してください。

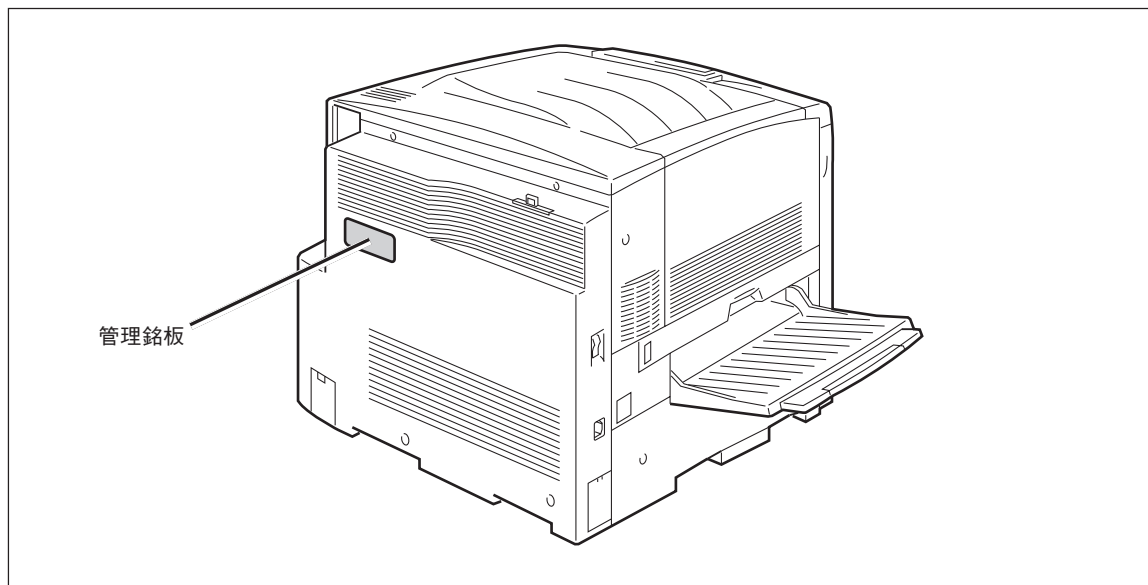
保証について

プリンターには『保証書』が付いています。『保証書』は販売店で所定事項を記入してお渡ししますので、記載内容を確認して大切に保管してください。保証期間中に万一故障が発生した場合は、『保証書』の記載内容に基づき、無料修理いたします。詳細については『保証書』をご覧ください。

保証期間後の保守サービスについては、この後の「保守サービスについて」をご覧ください。プリンターをお買い上げの販売店、または添付の「NECサービス網一覧表」に記載のサービス窓口へお問い合わせください。

— チェック —

本体の背面に、製品の型式、SERIAL No.(製造番号)、定格、製造業者名、製造国が明記された管理銘板が貼ってあります(下図参照)。販売店またはサービス窓口にお問い合わせする際にこの内容をお伝えください。また、管理銘板の製造番号と保証書の保証番号が一致していませんと、万一プリンターが保証期間内に故障した場合でも、保証を受けられないことがあります。お問い合わせの前にご確認ください。



管理銘板の位置

修理に出される前に

「故障かな？」と思ったら、修理に出される前に以下の手順を実行してください。

- ① 電源コード、およびプリンターケーブルが正しく接続されているかどうかを確認してください。
- ② 定期的な清掃を行っていたか、ドラムカートリッジの交換は確実に行われていたかを確認してください。
- ③ 「故障かな？」と思ったら(189~207ページ)をご覧ください。該当する症状があれば、記載されている処理を行ってください。

以上の処理を行ってもなお異常があるときは、無理な操作をせず、お近くのサービス窓口にご連絡ください。その際にディスプレイのアラーム表示の内容や、不具合印刷のサンプルがあればお知らせください。故障時のディスプレイによるアラーム表示は修理の際の有用な情報となることがあります。サービス窓口の電話番号、受付時間については「NECサービス網一覧表」をご覧ください。

なお、保証期間中の修理は、『保証書』を添えてお申し込みください。

また、プリンターをお持ち込みいただくときは本書や梱包箱に表示されている手順を参照して、プリンターを梱包してください。

重要

海外でのご使用について

このプリンターは日本国内仕様のため、海外でご使用になる場合NECの海外拠点で修理することはできません。また、日本国内での使用を前提としているため、海外各国での安全規格などの適用認定を受けておりません。したがって、本装置を輸出した場合に当該国での輸入通関、および使用に対し罰金、事故による補償等の問題が発生することがあっても、弊社は直接・間接を問わず一切の責任を免除させていただきます。

保守サービスについて

保守サービスはNECが指定した保守サービス会社によってのみ実施されます。部品交換は純正部品を使用することはもちろん、技術力においてもご安心いただけます。しかもお客様のご都合に合わせてご利用いただけるように次の4種類を用意しております。

なお、お客様が保守サービスをお受けになる際のご相談は、お買い上げの販売店または、添付の「NECサービス網一覧表」に記載のサービス窓口へお問い合わせください。

- 契約保守 年間一定料金で契約を結び、サービス担当者を派遣するシステムです。
- 出張修理(スポット修理) サービス担当者がお客様のところに伺い、修理をするシステムです。料金は修理の程度、内容に応じて異なります。
- 持込修理 お客様に修理品をサービス窓口にお持ち込みいただくシステムです。

種類	概要	修理料金		お支払い方法	受付窓口*1
		保証期間内	保証期間外		
契約保守	ご契約いただきますと、修理のご依頼に対しサービス担当者を派遣し、修理いたします。(原則として派遣日にその場で修理いたしますが、故障の程度・内容により、お引き取りして修理する場合がありますのでご了承ください。)保守料は、システム構成に応じた一定料金を前払いしていただくため一部有償部品を除き、修理完了時にその都度お支払いいただく必要はありません。保守費用の予算化が可能になります。	機器構成、契約期間に応じた年間一定料金		契約期間に応じた一括前払い	NECフィールドینگ(株)
出張修理	修理のご依頼に対してサービス担当者を随時派遣し、修理いたします。(原則として派遣日にその場で修理いたしますが、故障の程度・内容により、引き取りさせていただいて修理する場合がありますのでご了承ください。)ご契約は不要です。	無料*2	修理料 + 出張料	そのつど清算	
持込修理	修理を経済的に済ませたい場合の保守サービスです。お客様がご自身で、最寄りの修理受付窓口にお持ち込みください。修理後、修理完了品をお持ち帰りいただきます。	無料	修理料のみ		

*1 受付窓口の所在地、連絡先などは、添付のサービス網一覧表をご覧ください。インターネットのホームページアドレス <http://www.fielding.co.jp/per/index.htm> をご参照ください。

*2 プリンターは出張修理対象品ですので、保証期間内の出張修理は無料です。出張修理品の対象になっていない製品は出張料のみ有料となります。

プリンターの寿命について

Color MultiWriter 9250Cの製品寿命は、印刷枚数が18万枚*、または使用年数5年のいずれか早いほうです。また10万枚ごとに定期保守が必要です。継続使用される場合や定期保守については、販売店または「NECサービス網一覧表」に記載のサービス窓口にご相談ください。

* カラー：モノクロ比=1：1で印刷した場合

補修用部品および消耗品について

本製品の補修用性能部品および消耗品の最低保有期間は製造打ち切り後7年です。

ユーザーズマニュアルの再購入について

もしユーザーズマニュアルを紛失されたときは、下記のPCマニュアルセンターにプリンターの品名を次のように指定してお申し込みください。ユーザーズマニュアル(コピー版)を実費で再度購入することができます。

品名 Color MultiWriter 9250C

なお、ユーザーズマニュアルの紛失に備えて、品名をメモしておくようにしてください。

PCマニュアルセンター

URL : <http://pcm.mepros.com>

電話 : 03-5476-1900

受付時間 月曜から金曜 10:00~12:00/13:00~16:00

(土曜、日曜、祝祭日は、ご利用になれません)

FAX : 03-5476-1967

受付時間 24時間(いただいたFAXに対するご回答は翌営業日以降となります。)

情報サービスについて

プリンター製品に関する情報を下記で提供しています。

インターネット「121ware.com」 アドレス <http://121ware.com>

プリンターに関する技術的なご質問、ご相談は下記で電話にて承ります。

NECコンタクトセンター

(電話番号、受け付け時間などについては「NECサービス網一覧表」をご覧ください。)

プリンターソフトウェアをフロッピーディスクで必要な場合

通常プリンターソフトウェアのインストールは添付のCD-ROMから行いますが、フロッピーディスクを使ってインストールしたい場合は、いったんCD-ROMに収録されているプリンターソフトウェアをフロッピーディスクにコピーしてからインストールします。フロッピーディスクの作成手順については68ページの「FD作成(インストール媒体の作成)」をご覧ください。

もし「CD-ROMドライブを持っていない」などでフロッピーディスクにコピーできない場合は、あらかじめ以下の必要事項を調べていただいた上で、最寄りのPCクリーンスポットまでご連絡ください。PCクリーンスポットの連絡先は、添付の「NECサービス網一覧表」をご覧ください。無償で、ご希望のフロッピーディスクをお送りします。

必要事項

- ① プリンターの名称 Color MultiWriter 9250C
- ② プリンターの製造番号 保証書をご覧ください。9桁の英数字です。
- ③ フロッピーディスクタイプ 3.5インチ型の1.44MBタイプ*1、または3.5インチ型の1.2MBタイプ*2
- ④ ご住所
- ⑤ ご氏名
- ⑥ ご連絡先 屋間ご連絡がとれる電話番号をお知らせください。また自宅か勤務先かも明記してください。

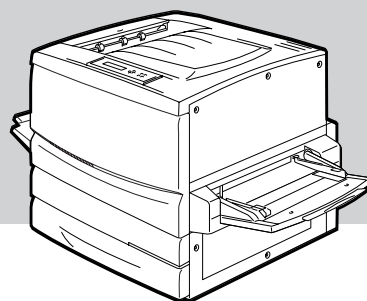
*1 PC98-NXシリーズを含むIBM PC/AT互換機(DOS/V対応機)に対応

*2 PC-9800シリーズに対応

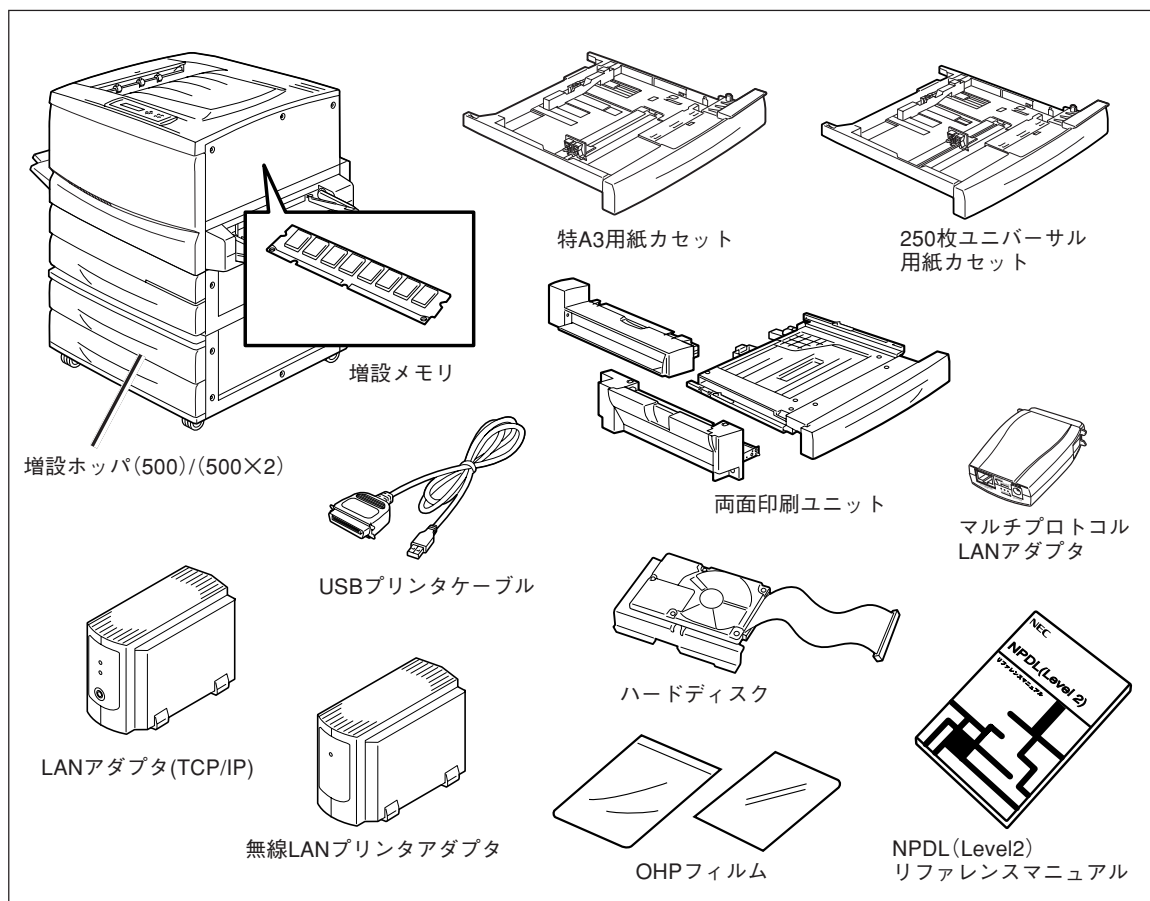
プリンター・消耗品を廃棄するときは

- プリンターの廃棄については各自治体の廃棄ルールに従ってください。詳しくは、各自治体へお問い合わせください。また、廃棄の際はトナーカートリッジ、ドラムカートリッジおよびトナー回収カートリッジを取り外してお出しください。
- トナーカートリッジ、ドラムカートリッジおよびトナー回収カートリッジは地球資源の有効活用を目的として回収し、再利用可能な部品は再利用しています。ご使用済みのトナーカートリッジ、ドラムカートリッジおよびトナー回収カートリッジは捨てずに、回収センターに直接お送りいただくか、お買い上げの販売店、または添付の「NECサービス網一覧表」に記載されているサービス施設まで、お持ち寄りください。なお、その際はカートリッジの損傷を防ぐため、ご購入時の梱包箱に入れてください。
- 本書はリサイクルに配慮して製本されています。本書が不要となった際には、資源回収・リサイクルにお出しください。

8章 オプション

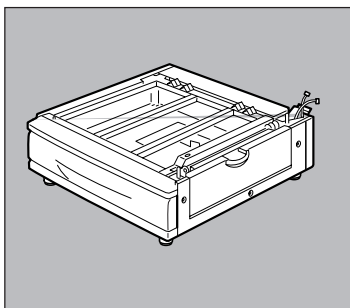


この章では、Color MultiWriter 9250Cに豊富に取りそろえられているオプション品を紹介します。



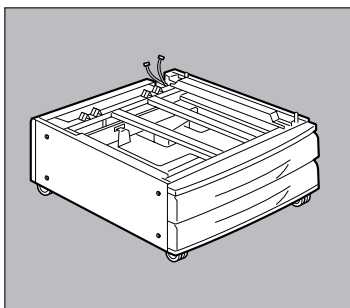
オプション品の紹介

オプション品のご購入にあたりましては、お買い求めの販売店またはお近くのBit-INN、NECマイコンショップなどにお問い合わせください。



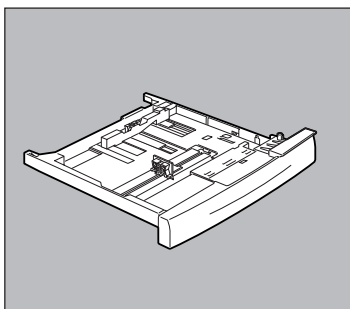
増設ホッパ(500) 型番：PR-L9250C-02

500枚用紙カセット1段がセットできるオプションホッパーです。プリンター本体に装着して、第2ホッパーとして利用できます。



増設ホッパ(500×2) 型番：PR-L9250C-03

用紙カセットが2段組になったオプションホッパーです。それぞれのカセットに用紙を500枚ずつ、最大1000枚までセットできます。プリンター本体に装着して、第2、第3ホッパーとして利用できます。

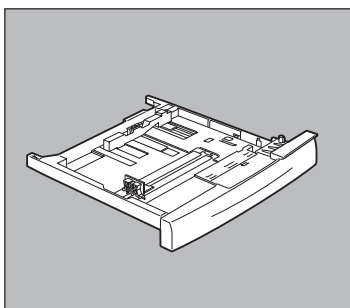


250枚ユニバーサル用紙カセット(型番：PR-L9200C-04)

プリンターに標準装備の250枚ユニバーサルカセットと同じものです。

あらかじめ別サイズの内紙をセットしておいて、予備カセットとしてお使いいただくことができます。

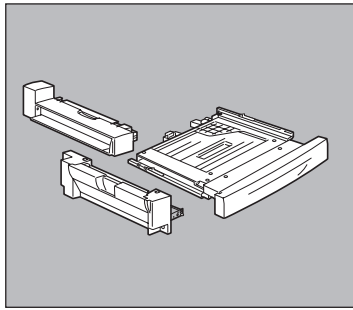
増設ホッパーに取り付けることはできません。



特A3用紙カセット(型番：PR-L9200C-05)

特A3サイズ(幅328mm、長さ453mm)の内紙を最大250枚までセットできます。プリンター本体のカセットとしてのみお使いいただけます。

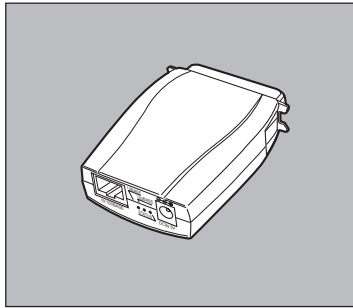
増設ホッパーに取り付けることはできません。



両面印刷ユニット(型番：PR-L9250C-DL)

Color MultiWriter 9250Cに取り付けることで両面印刷を行うことができます。印刷できる用紙については、付録「両面印刷時」(265ページ)をご覧ください。

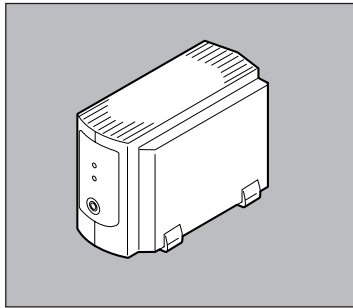
両面印刷時のメモリー不足を解消するため、メモリーの増設をお勧めします。



マルチプロトコルLANアダプタ(型番 PR-NPX-05)

10BASE-T/100BASE-TX対応マルチプロトコルLANアダプターです。コンパクトかつプリンター直結型ですので、設置スペースを必要としません。PR-NPX-05をColor MultiWriter 9250Cに接続すれば、Windows、UNIX、NetWare環境でネットワークプリンターとして共有することができます。

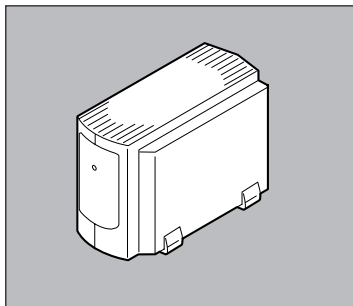
取り付けについてはPR-NPX-05に添付のセットアップガイドを参照してください。



LANアダプタ(TCP/IP)(型番：PR-NP-03TR2)

100BASE-TX、10BASE-Tインターフェースを装備し、SNMP(ネットワーク管理プロトコル)に対応している外置き型LANアダプターです。さらに、Color MultiWriter 9250Cと組み合わせる事で、世界標準のPrinter-MIBに対応し、このMIBを監視するネットワーク管理ソフトウェアによって、プリンターの管理が行えます。PrintAgent(プリンタ管理ユーティリティ)のリモート電源制御機能を使って、コンピューターからプリンターの電源のON/OFFができます。(詳細は4章をご覧ください。)

なお、LANアダプターが対応しているPrinter MIBや操作パネルによるIPアドレス設定などの機能を有効にするためには、プリンターの動作双方向をECPモードにしてください。



無線LANプリンタアダプタ(型番：PR-WL-01)

IEEE802.11b規格に準拠した無線LAN機能を提供するネットワークアダプターです。セントロニクスインターフェースに接続する外付け型です。

取り付けについてはPR-WL-01に添付の取扱説明書をご覧ください。なお、LANアダプターが対応しているPrinter MIBや操作パネルによるIPアドレス設定などの機能を有効にするためには、プリンターの動作双方向をECPモードにしてください。

LANアダプターのOSサポート状況

ネットワークOS	プロトコル	PR-NP-03TR2	PR-NPX-05	PR-WL-01
NetWare 3.11J、3.12J、4.1J、4.11J	IPX/SPX	X	○	X
IntranetWare 4.11J	IPX/SPX	X	○	X
Windows NT 4.0	TCP/IP	○	○	○
	DLC	X	○	X
Windows XP/2000	TCP/IP	○	○	○
Windows Me/98/95 (NEC TCP/IP Printing Systemにより対応)	TCP/IP	○	○	○
UNIX	TCP/IP (ftp, lpr)	○	○	○

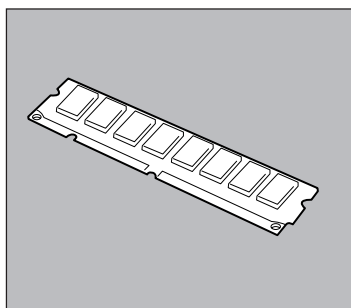
LANアダプターのネットワーク対応環境

タイプ/ネットワーク環境	PR-NP-03TR2	PR-NPX-05	PR-WL-01
外付け型/外置き型	外置き	外付け	外置き
マルチプロトコル対応	X	○	○
TCP/IPプロトコル対応	○	○	○
リモート電源制御対応	○	X	X
100BASE-TX/10BASE-T	○	○	X
IEEE802.11b (Wireless LAN)	X	X	○
PrintAgent対応	○	X	○
SNMP PrinterMIB対応	○	X	○

ネットワーク関連オプションを装着した場合の印刷条件について

Color MultiWriter 9250Cでは複数のネットワークポートを同時に使用することはできません。以下のような条件でご使用ください。

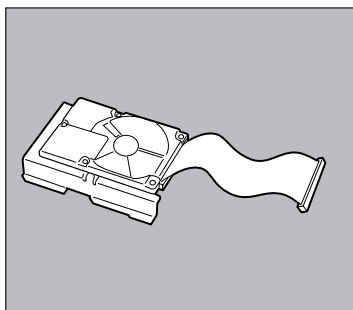
インターフェース コネクタ	標準状態	無線LANアダプタ 装着時	LANアダプタ装着時
セントロニクス インターフェース	使用可	使用不可	使用不可
イーサネット コネクタ	使用可	無線LANアダプターと標準のイーサネットコネクタを同時に使用することはできません。	LANアダプタのイーサネットコネクタと標準のイーサネットコネクタを同時に使用することはできません。



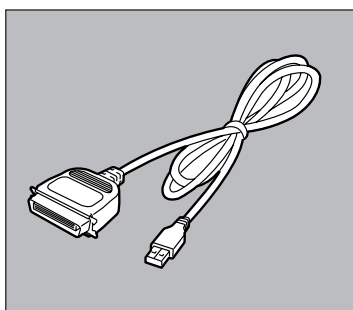
増設メモリ(型番: PR-MW-M002 (64MB)、PR-MW-M003 (128MB)、PR-MW-M004 (256MB))

プリンターに取り付けることにより、印刷処理からコンピューターを早く解放したり、複雑な印刷データの印刷性能を向上させたりできます。

最大2枚まで増設可能で最大448MBまで拡張可能です。

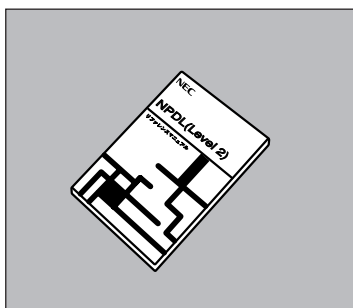
**ハードディスク(型番：PR-L9200C-HD)**

装備することにより電子ソート機能を利用することができます。複数部数の印刷をする場合、コンピュータから1部目だけ印刷データを送れば2部目以降はハードディスクに蓄えられたデータを使って処理されるので、トータルの処理時間が短縮できます。

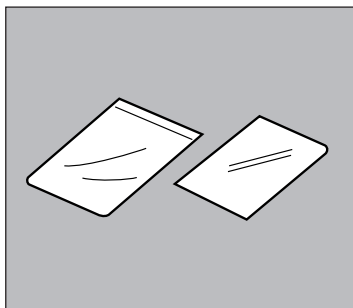
**USBプリンターケーブル(型番：PR-CA-U02)**

このプリンターケーブルはPC-98NXシリーズでご使用いただけます。

USBプリンターケーブルをご使用になる場合、コンピュータにUSBプリンターケーブルドライバをインストールする必要があります。すでにコンピュータにケーブルドライバがインストールされている場合でも、ケーブルドライバのアップデートが必要な場合があります。

**日本語ページプリンタ言語NPD (Level 2) リファレンスマニュアル(型番：PC-PRNPD2-RM)**

ページプリンターの様々な動作を制御する命令およびプログラミングについての詳しい解説書です。

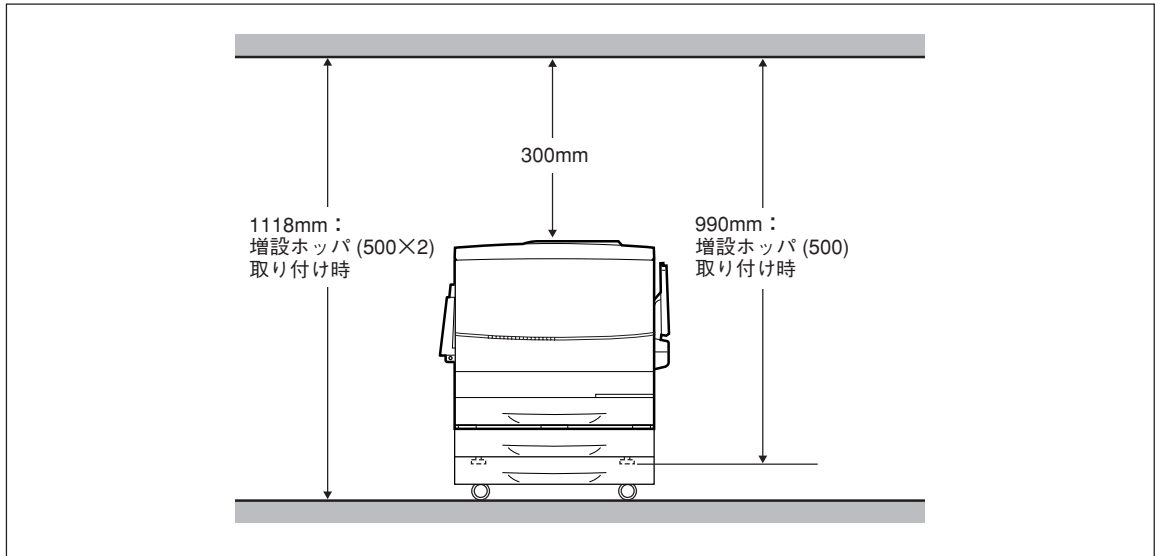
**OHPフィルムセット(A4)(型番：PR-L9200C-TP)**

Color MultiWriter 9250C/9200Cでお使いいただけるOHPフィルムです。

増設ホッパー

増設ホッパーの設置に必要な高さ

増設ホッパーを設置するために必要な高さを示します。プリンターの周囲に必要なスペースについては16ページをご覧ください。



増設ホッパーの取り付け

次の事項に注意し、手順に従って増設ホッパーを取り付けます。

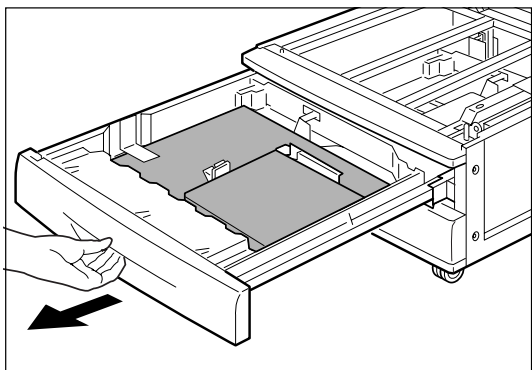
⚠ 注意

- 増設ホッパーを取り付ける前に、電源スイッチを切り、電源プラグをコンセントから抜いてください。感電の原因となるおそれがあります。
- 増設ホッパ(500×2)の質量は約21kg、増設ホッパ(500)は約13kgです。必ず2人以上で持ち運んでください。
- 増設ホッパーを持ち運ぶ場合には、十分にひざを曲げて、腰を痛めないように注意してください。

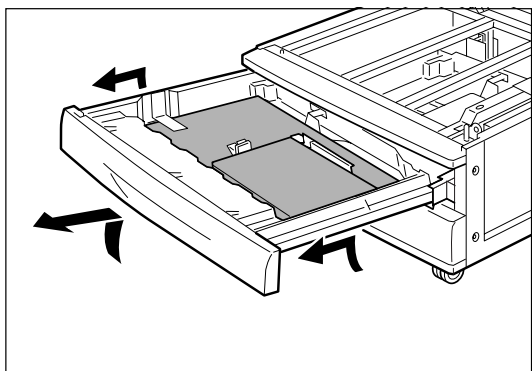
✓ チェック

- 増設ホッパーの金属部分に手を触れる場合には十分に注意してください。手を傷つけるおそれがあります。
- 増設ホッパーを取り付けたプリンターを移動する場合は、プリンターを10度以上に傾けないでください。転倒などによりケガをするおそれがあります。
- 増設ホッパーをプリンターに取り付ける場合、増設ホッパーのキャスターについている移動防止用ストッパーを必ずロックしてください。ストッパーをロックしないと、装置が思わぬ方向に動き、ケガをするおそれがあります。

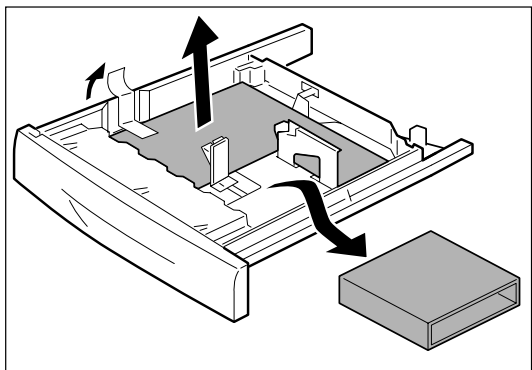
1. 増設ホッパーの上段の用紙カセットを、手前に止まるまで引き出す。



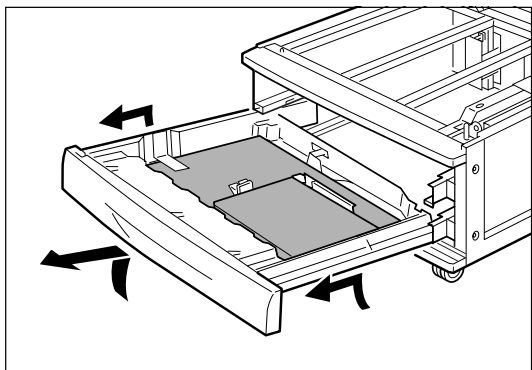
2. 用紙カセットを両手で持ち、カセットの手前側を押し上げるように引いて外す。



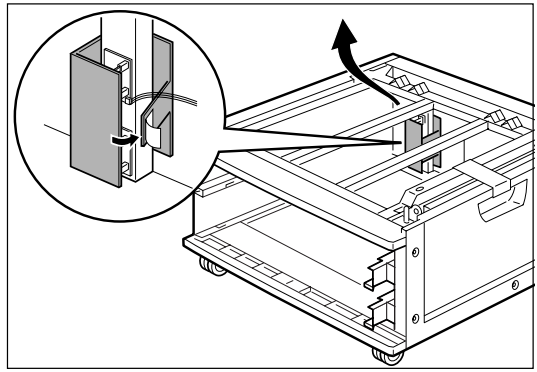
3. 用紙カセット内の2つのスペーサー(ダンボール製)を、テープをはがして取り出す。



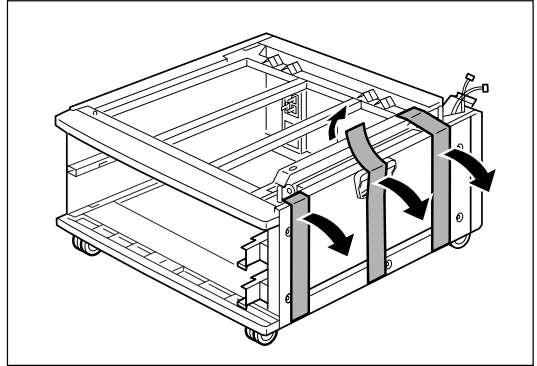
4. 同様に下段の用紙カセットも取り外し、内部の2つのスペーサーを取り出す。



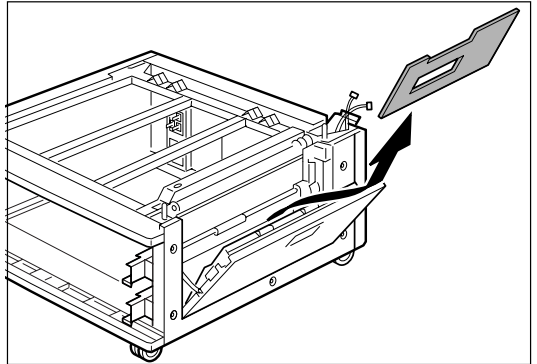
5. 増設ホッパー背面の内側にあるスペーサーを、テープをはがして取り外す。



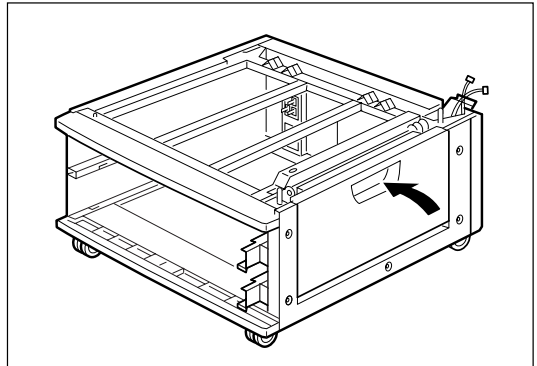
6. 増設ホッパーの右側にあるカバーを、テープをはがして開く。



7. カバー内のスペーサー(ダンボール製)を取り出す。



8. カバーを閉じる。

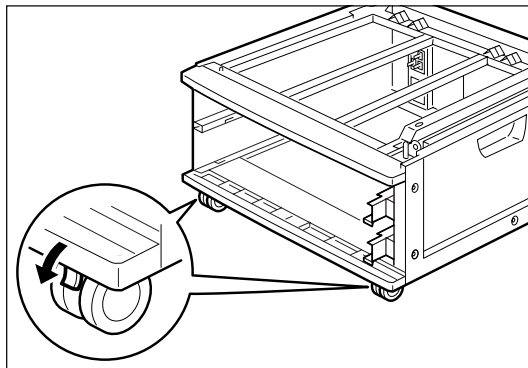


9. 増設ホッパー手前側の2つのキャスターに付いている移動防止用ストッパーを下に押しつけてロックする。

キャスターは増設ホッパー(500×2)のみ装備されています。増設ホッパー(500)にはキャスターが同梱されています。

⚠ 注意

移動防止用ストッパーは、必ずロックしてください。ストッパーをロックしないと、機械が思わぬ方向に動き、ケガの原因となるおそれがあります。



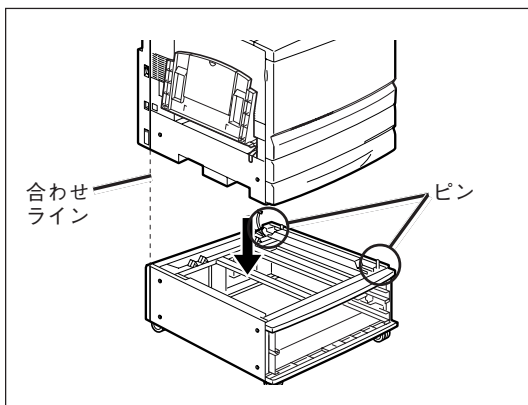
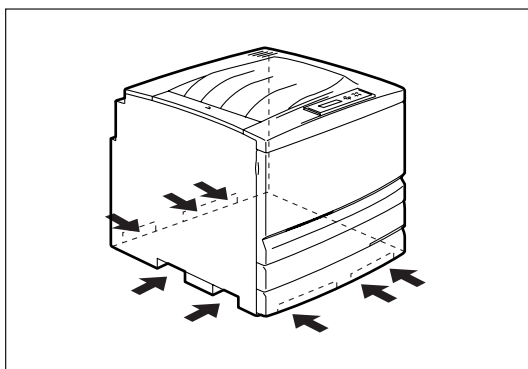
10. プリンターを持ち上げ、プリンターと増設ホッパーの側面の縦のラインが合うようにして、増設ホッパーのピンが本体底面の穴に入るように載せる。

⚠ 注意

プリンターの質量は、オプションや消耗品を含んだ状態で70kgです。必ず4人以上で持ち運んでください。

プリンターを持ち上げるときは、プリンター正面に向かって、前後両側と左側の下方にあるくぼみを両手でしっかり持ってください。両側のくぼみ以外を持って持ち上げることは、絶対にしないでください。落下によるケガの原因となることがあります。

プリンターを持ち上げるときには、十分にひざを曲げ、腰を痛めないように注意してください。



✓ チェック

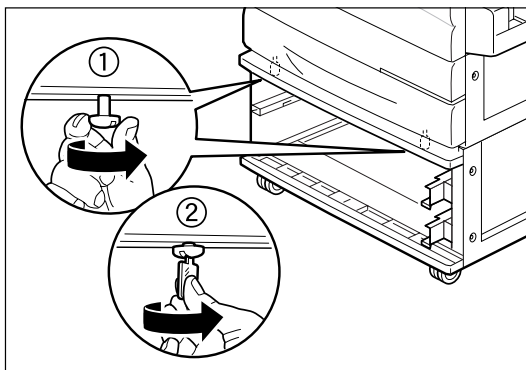
プリンターを増設ホッパーの上に載せるときに、手を挟まないように注意してください。

プリンター本体の用紙カセットは、取り外さないで作業してください。手を挟んだり、傷つけたりするおそれがあります。

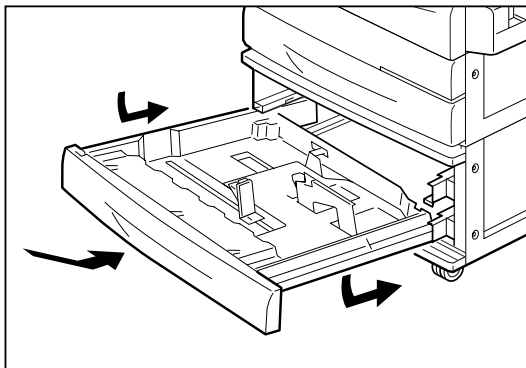
増設ホッパーから出ているケーブルは、プリンターに挟まないようにしてください。

プリンターを勢いよく下ろすと内部の部品を破損することがあります。プリンターはゆっくりと下ろしてください。

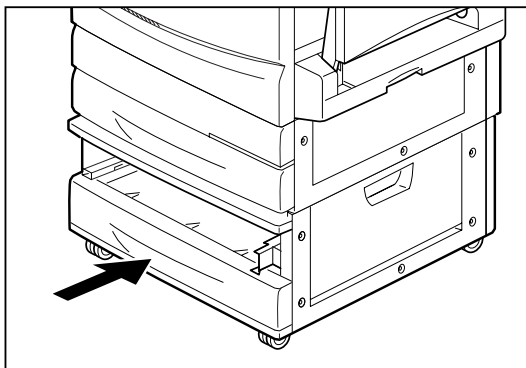
11. 増設ホッパーの内側から、左右2か所にあるネジを軽く締め、専用工具を使ってしっかりと締めて固定する。



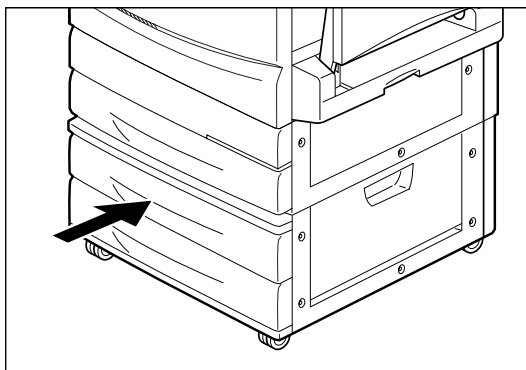
12. 用紙カセットを両手で持ち、増設ホッパーの下段のレールに沿って差し込む。



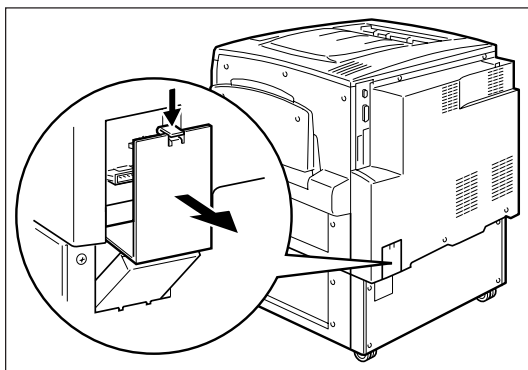
13. 用紙カセットをプリンターの奥までしっかり押し込む。



14. 同様に、上段の用紙カセットも取り付ける。



15. プリンターの背面にあるコネクタカバーを、上部のツメを押しながら手前に引いて外す。



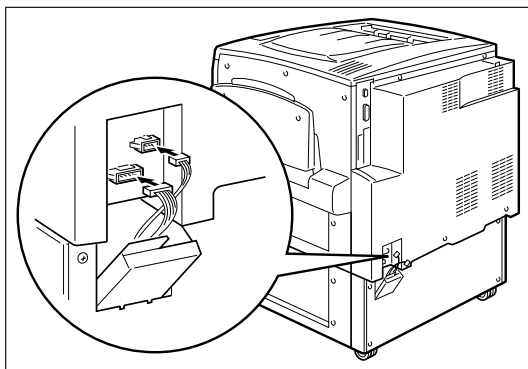
16. 増設ホッパーから出ている2本のコネクタケーブルを、本体の2か所のコネクタにそれぞれ接続する。

2つのコネクタは、大きさが異なります。図のように大きさを合うコネクタを接続してください。

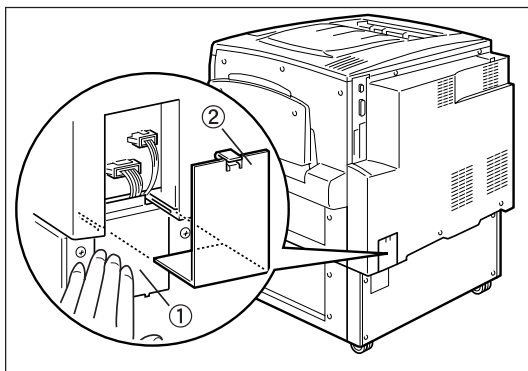
— **✓** チェック —

コネクタを強い力で押し込まないでください。指や爪を傷つけるおそれがあります。

コネクタは、外側の枠とコネクタの高さが同じになるよう、しっかり接続してください。



17. 増設ホッパー側のカバー(①)を押さえながら、プリンター側のコネクタカバー(②)を、カチッと音がするまで押し込む。



増設ホッパーの取り外し

増設ホッパーを取り外すときは、取り付けの手順を逆に行ってください。

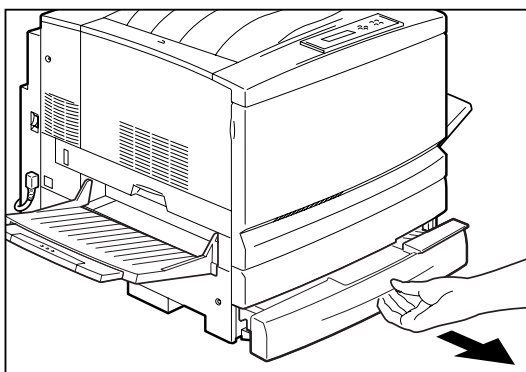
250枚ユニバーサル用紙カセット／特A3用紙カセット

プリンターに標準装備のホッパーには、オプションの250枚ユニバーサル用紙カセットや特A3用紙カセットを取り付けることができます。

ここでは、これらの用紙カセットをプリンターから取り外す手順、およびプリンターへ取り付けの手順を説明します。

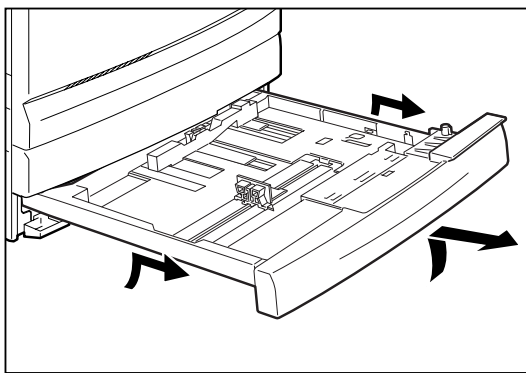
用紙カセットの取り外し

1. 用紙カセットを手前に止まるまで引き出す。



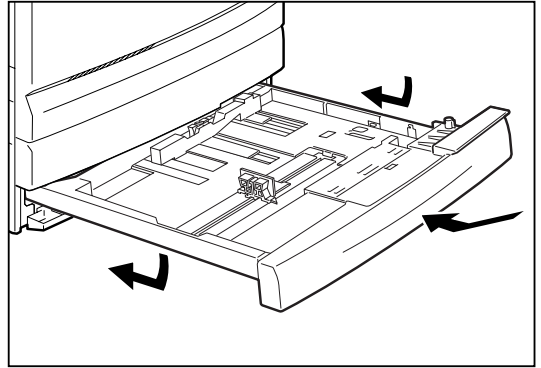
2. 用紙カセットを両手で持ち、カセットの手前側を押し上げるようにして引き出す。

取り外した用紙カセットは平らな場所に置いてください。



用紙カセットの取り付け

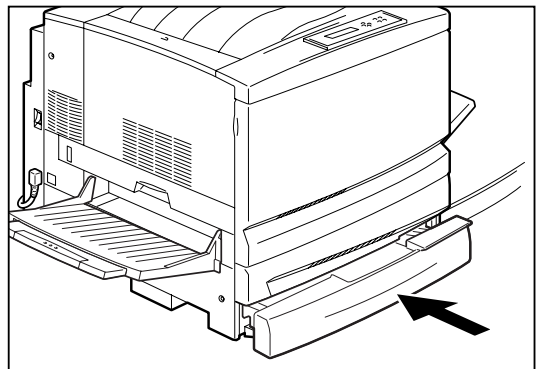
1. 用紙カセットを両手で持ち、プリンター本体の用紙カセット取り付け口の溝に沿って差し込む。



2. 用紙カセットをプリンターの奥までしっかり押し込む。

— チェック —

強く押し込みすぎないように注意してください。



増設メモリ

増設メモリの取り付け

ここでは、増設メモリを使ってメモリーを増設する手順を説明します。

重要

増設メモリは大変デリケートな電子部品です。増設メモリを取り扱うときは、プリンター後面のセントロニクスインターフェースコネクタが付いているフレームなどに触れて身体の静電気を逃がしてから行ってください。また、増設メモリは端の部分を持って取り扱い、表面の部品には触れないようにしてください。

チェック

「オプション品の紹介」で紹介した純正以外のメモリーを使用された場合のトラブルは保証いたしかねます。

以下の表に増設メモリの容量と印刷保証範囲を示します。

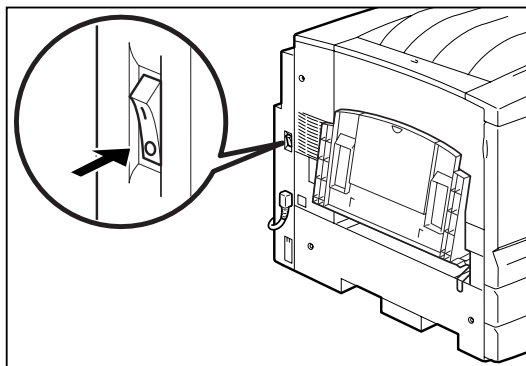
印刷の種類		64MB (標準)	128MB (+64MB)
A4片面	標準 (速度優先モード)	◎	◎
	高品質 (画質優先モード)	◎	◎
A4両面	標準 (速度優先モード)	◎	◎
	高品質 (画質優先モード)	○	◎
A3片面	標準 (速度優先モード)	◎	◎
	高品質 (画質優先モード)	○	◎
A3両面	標準 (速度優先モード)	◎	◎
	高品質 (画質優先モード)	△	◎

◎：印刷保証

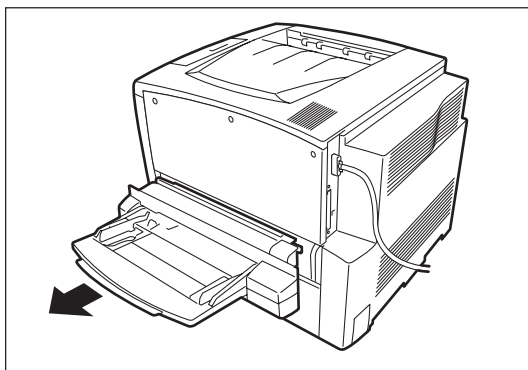
○：ほとんどのデータで印刷可能(印刷データによっては、メモリーの増設を必要とする場合があります。)

△：単純なデータでは印刷可能(複雑なデータを印刷する場合にはメモリーの増設が必要です。)

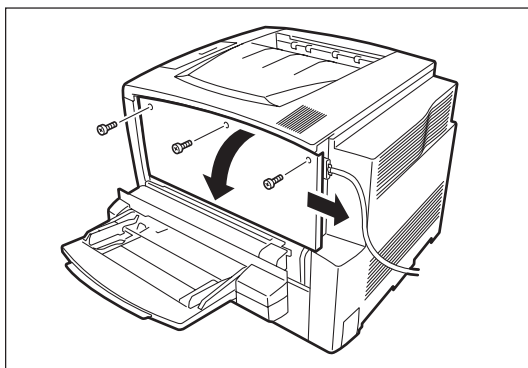
1. プリンターの電源をOFFにする。



2. 手差しユニット(□)を引き出す。



3. プリンター右側面のカバーのネジ3か所を外し、背面に向かってカバーを取り外す。

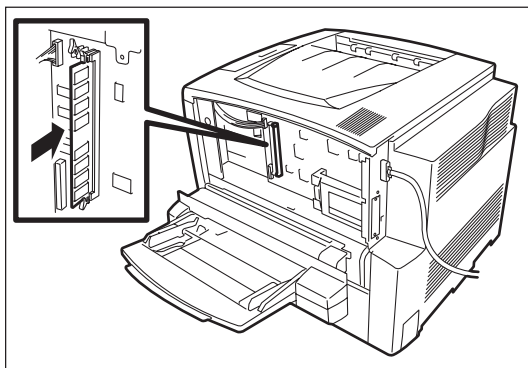


4. 増設メモリを取り付ける。

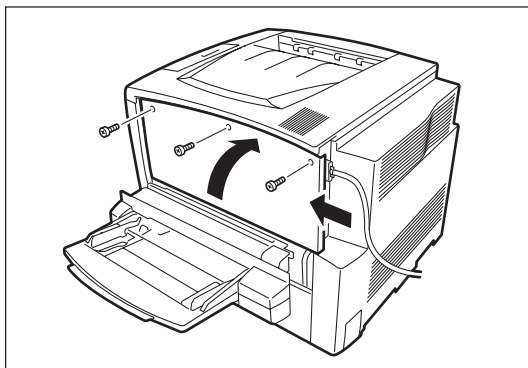
スロット上下にあるレバーを開き、スロットの凸部とメモリの切り欠きが一致していることを確認して、回路部分などに手を触れないように端を持ち、スロットに差し込みます。しっかり差し込んでロックします。

— ✓ チェック —

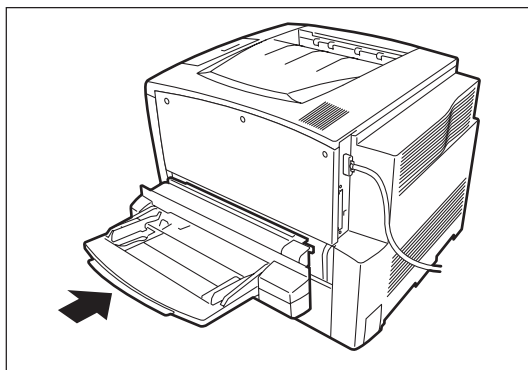
基板の一部が高温になっていることがあるので注意してください。また、故障の原因になるので、基板には手を触れないでください。



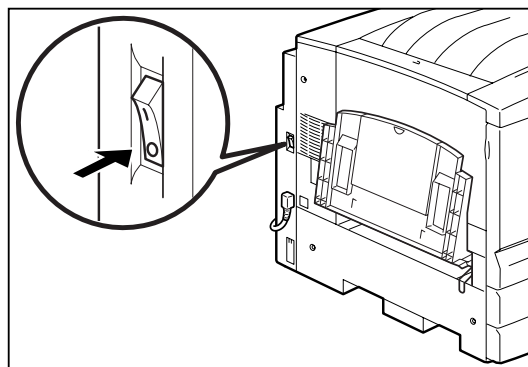
5. 右側面のカバーを元に戻す。



6. 手差しユニット(□)を、プリンターの奥まで
しっかり押し込む。



7. 電源をONにする。



ハードディスク

次の手順に従ってハードディスクを取り付けます。

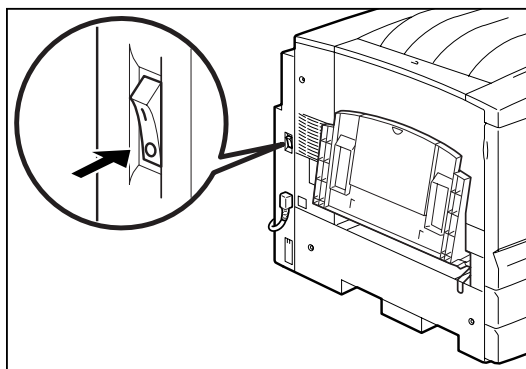
⚠ 注意

ハードディスクを取り付ける際は必ず電源スイッチを切り、電源プラグをコンセントから抜いてください。感電の原因となるおそれがあります。

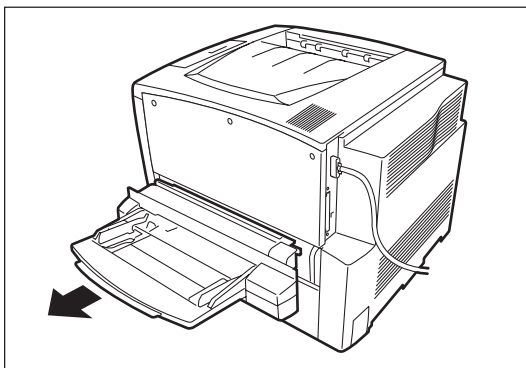
🔑 重要

ハードディスクは大変デリケートな電子部品です。ハードディスクを取り扱うときは、プリンター後面のセントロニクスインターフェースコネクタが付いているフレームなどに触れて身体の静電気を逃がしてから行ってください。また、ハードディスクは端の部分を持って取り扱い、表面の部品には触れないようにしてください。

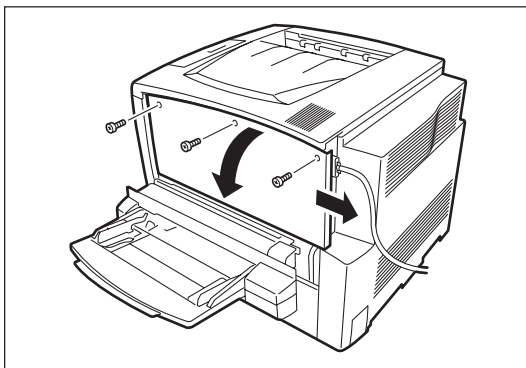
1. プリンターの電源をOFFにして電源プラグをコンセントから抜く。



2. 手差しユニット(☐)を開く。



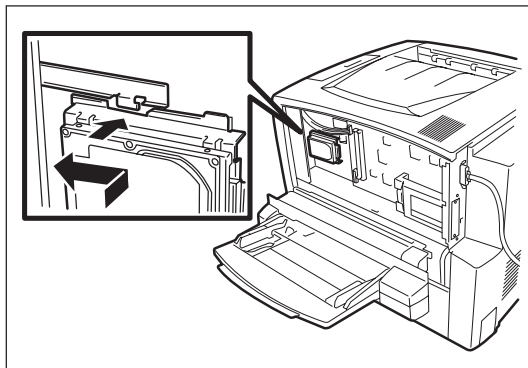
3. プリンター右側面のカバーのネジ3か所をゆるめ、背面に向かってカバーを取り外す。



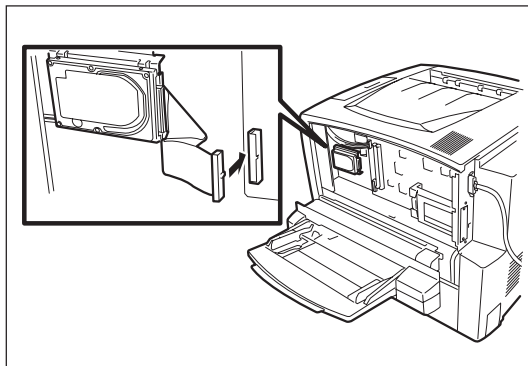
4. ハードディスクに付いている金具の切り欠きを本体の金具の切り欠きに合わせてから、左にカチッと音がするまでスライドする。

—  チェック —

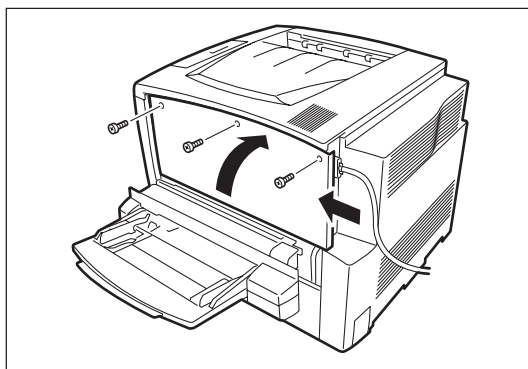
左にスライドしても動かない位置まで確実にスライドしてください。なお、外すときはストッパーを押しながら右にスライドします。



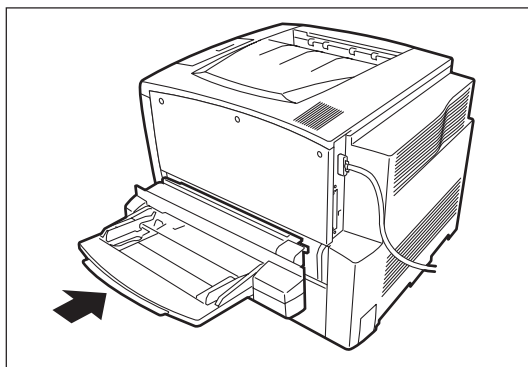
5. ハードディスクから出ているコネクタを本体の基板に差し込む。



6. 右側面のカバーを元に戻し、ネジ3本で固定する。



7. 手差しユニット (C) を閉め、電源を入れる。



両面印刷ユニット

両面印刷ユニットの取り付け



注意

作業を始める前に必ず電源スイッチを切り、電源プラグをコンセントから抜いてください。感電の原因となるおそれがあります。

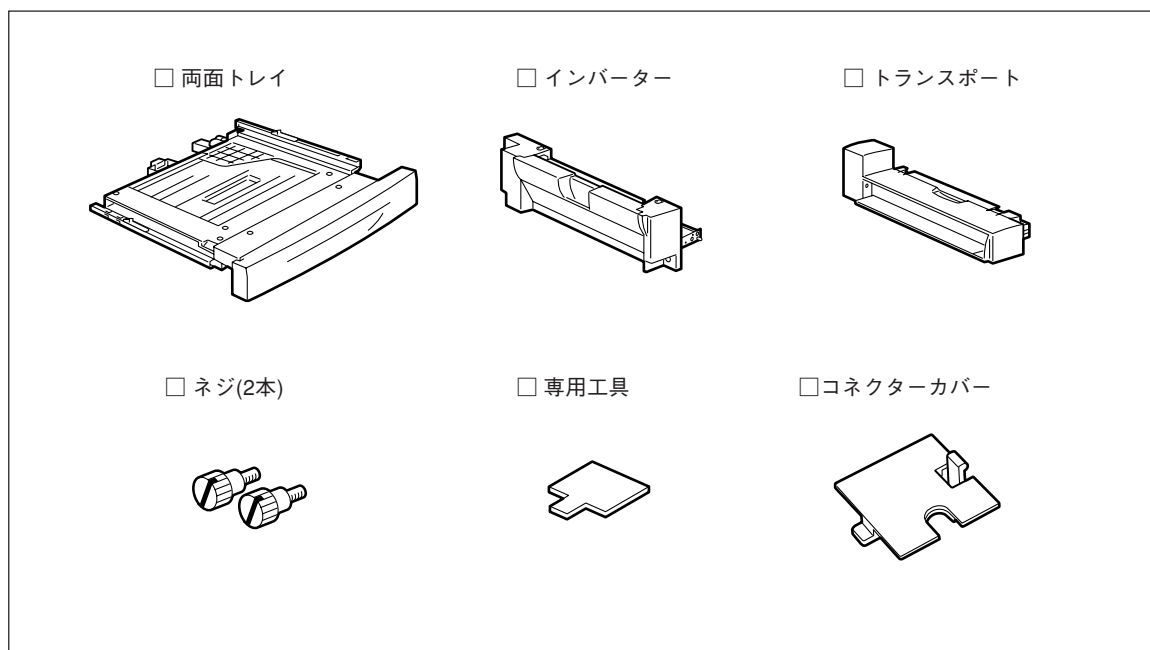


チェック

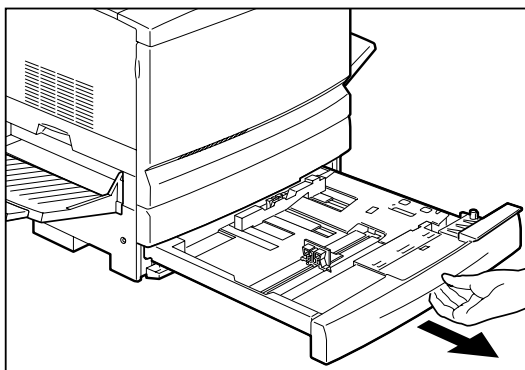
両面印刷ユニットを取り付けるときに取り外したネジやカバーなどは、なくさずに保管しておいてください。

同梱品の確認

設置を始める前に、次のものがすべてそろっているかどうか、確認してください。

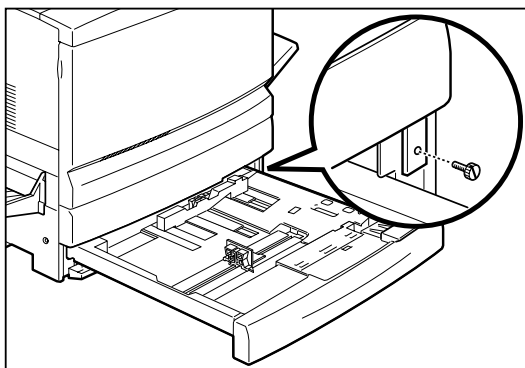


1. 用紙カセットを手前に止まるまで引き出す。



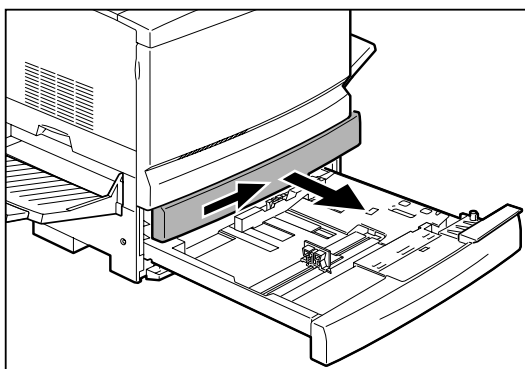
2. 用紙カセットの上にあるカバーの右下のネジを取り外す。

取り外したネジは、保管してください。



3. カバーを両手で持ち、右に1cm程度スライドさせてから手前に引いて外す。

外したカバーは、保管してください。

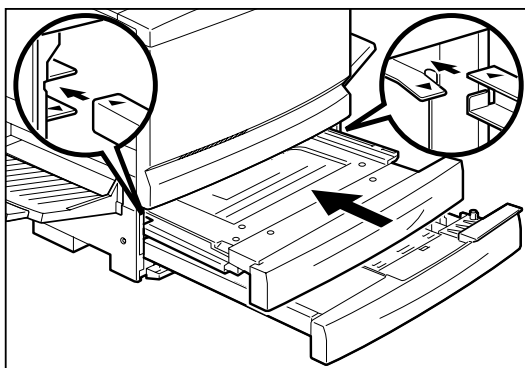


4. 両面トレイを両手で持ち、左下および右上のガイドをプリンター本体のレールに合わせて差し込む。

取り外しの場合は、左右の奥にあるレバーを押しながら、両面トレイを引き抜きます。

—  チェック —

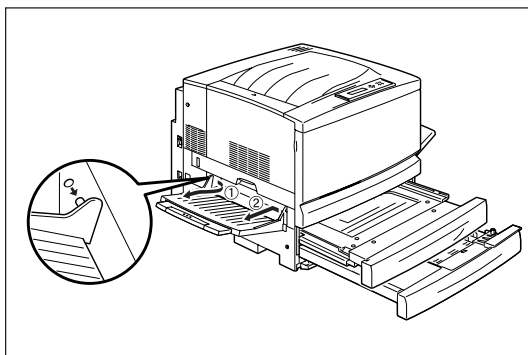
レバーは、両面トレイの奥にあります。位置を確認して、けがをしないように気を付けて作業してください。



5. フェイスアップトレイを右に押しながら左側の突起部を本体の穴から外す(①)。その後、右側の突起部を本体の穴から外す(②)。

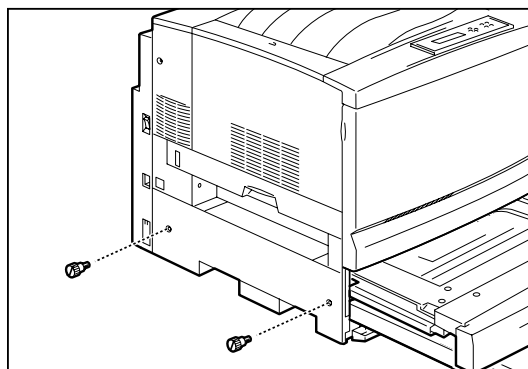


図①の部分を曲げすぎないでください。破損の原因となります。

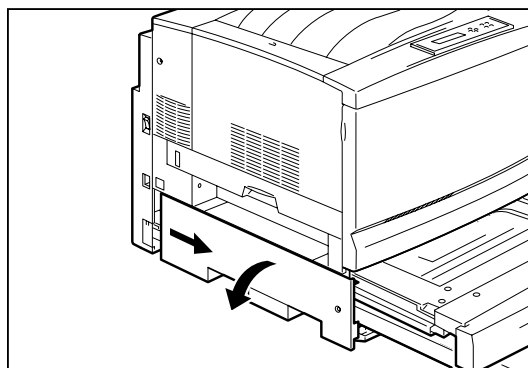


6. プリンター本体の左側面にある左右2か所のネジを外す。

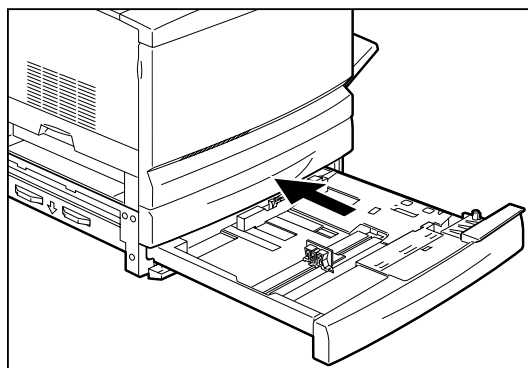
外したネジは、保管してください。



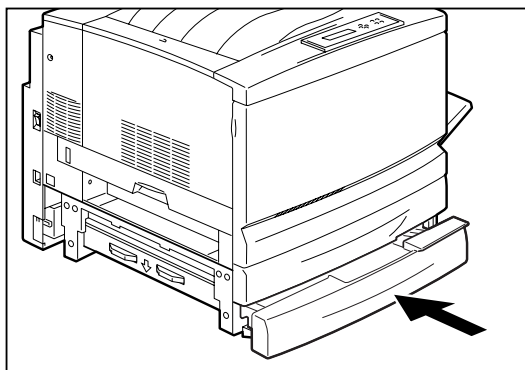
7. 左側面のカバーを、1cm程度右にずらしてから手前に倒して外す。



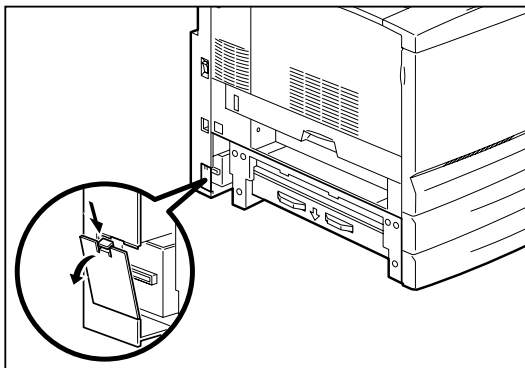
8. 両面トレイを、プリンターの奥までしっかり押し込む。



9. 用紙カセットをプリンターの奥までしっかり押し込む。



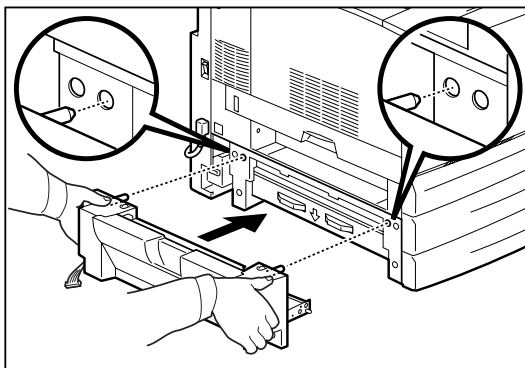
10. 電源コードコネクタの下にあるコネクタカバーを、上部のツメを押しながら手前に引いて外す。



11. インバーターを両手で持ち、図の位置に水平に差し込みます。インバーター上部の左右の突起部をプリンター本体の穴に差し込む。

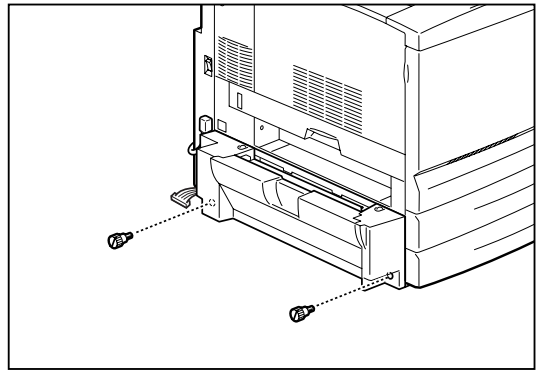
— **✓** チェック —

- インバーターの下部が浮かずに水平に取り付けられていることを確認してください。
- 増設ポッパが先に取り付けられているとインバーターが入りにくいことがあります。このような場合には、一度増設ポッパを取り外してからインバーターを取り付けてください。



インバーターに付いているコネクタケーブルが、左側に出るように取り付けてください。

12. インバーターの下部の左右2か所を、付属のネジで固定する。

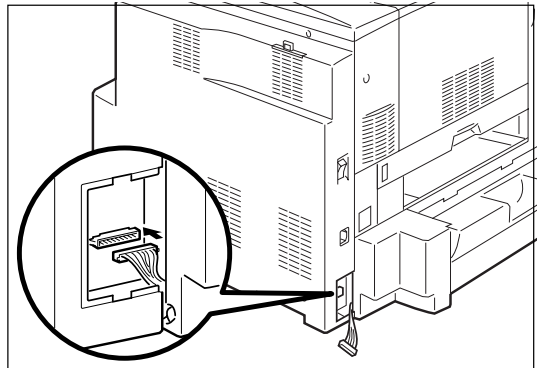


13. インバーターのコネクタケーブルを、プリンター側のコネクタに接続する。

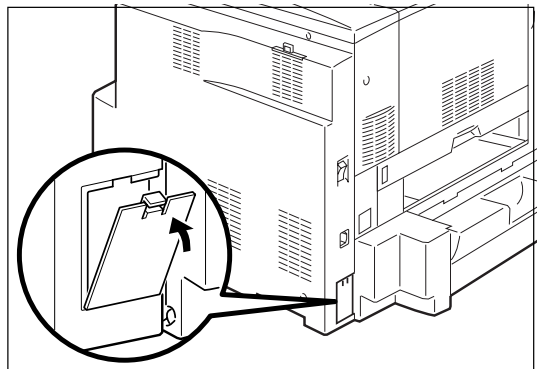
—  チェック —

コネクタを強い力で押し込まないでください。
指や爪を傷つけるおそれがあります。

コネクタは、外側の枠とコネクタの高さが同じになるよう、しっかり接続してください。

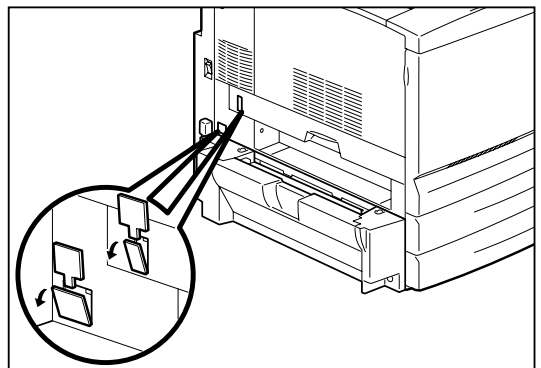


14. コネクタカバーを、「カチッ」と音がするまで押し込む。



15. 左下ユニットの2つのカバーを、上部に専用工具を差し込んでそれぞれ外す。

外したカバーは、保管してください。

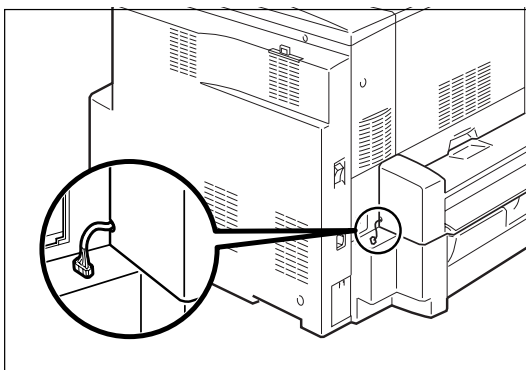
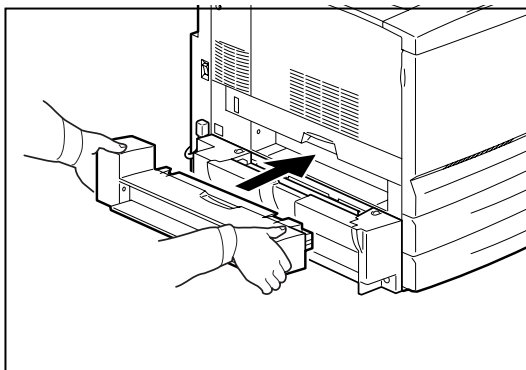


16. トランスポートを両手で持ち、左下ユニットにしっかりとめ込む。

トランスポートに付いているコネクタケーブルが、左側に出るように取り付けてください。

— **✓** チェック —

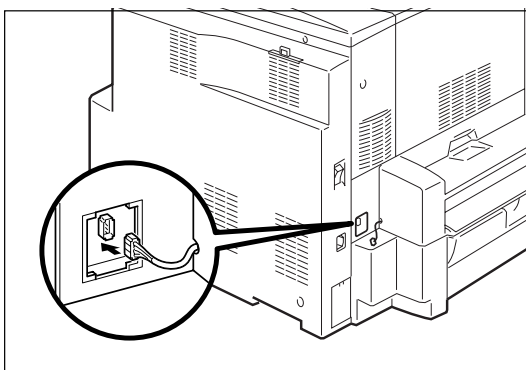
トランスポートを持つときは、両サイドを持つようにしてください。



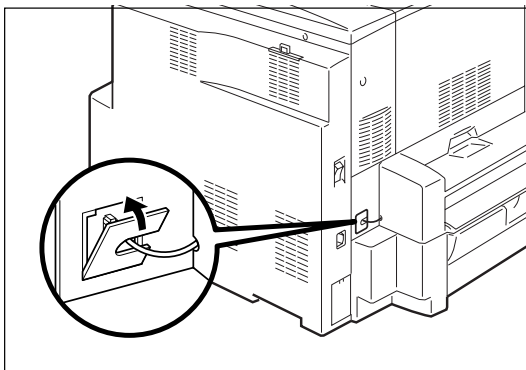
17. トランスポートのコネクタケーブルを、左下ユニット側のコネクタにしっかりと接続する。

— **✓** チェック —

コネクタを強い力で押し込まないでください。指や爪を傷つけるおそれがあります。

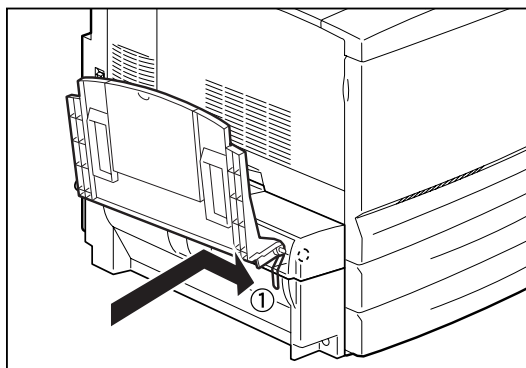


18. 両面印刷ユニットに付属のコネクタカバーをカチッと音がするまで押し込む。



19. フェイスアップトレイを立てるように持ち、トレーの右側の突起部をトランスポートの穴にはめ込む(①)。

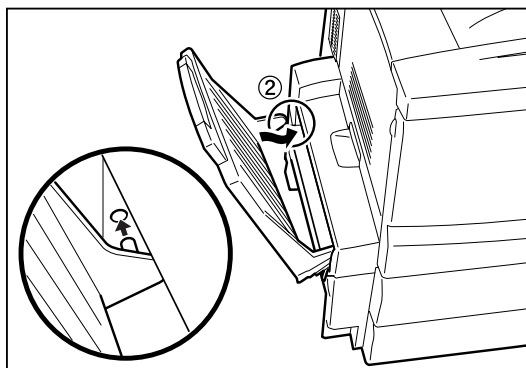
このとき、金属部分がトレーの外側に出るようにしてください。



20. フェイスアップトレイの左側の突起部をプリンターの穴にはめ込む(②)。

— ✓ チェック —

図②の部分を曲げすぎないでください。破損の原因となります。



両面印刷ユニットの取り外し

両面印刷ユニットを取り外すときは、取り付けの手順を逆に行ってください。

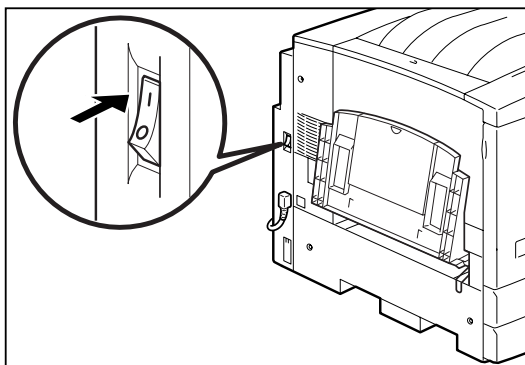
LANアダプター(PR-NP-03TR2)

ここでは、LANアダプター(PR-NP-03TR2)を設置する手順を説明します。

1. プリンターの電源をOFFにし、電源コードをプリンターから取り外す。

—  チェック —

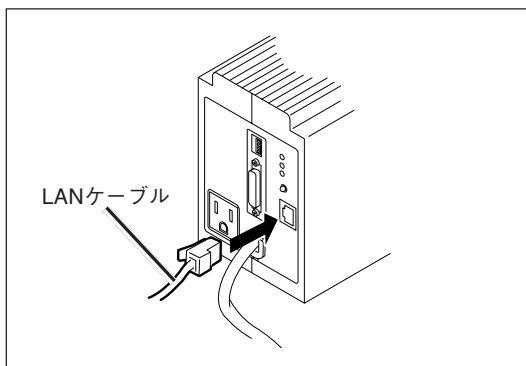
電源は確実にOFFにしてください。ONにしたまま取り付けると、故障の原因となることがあります。



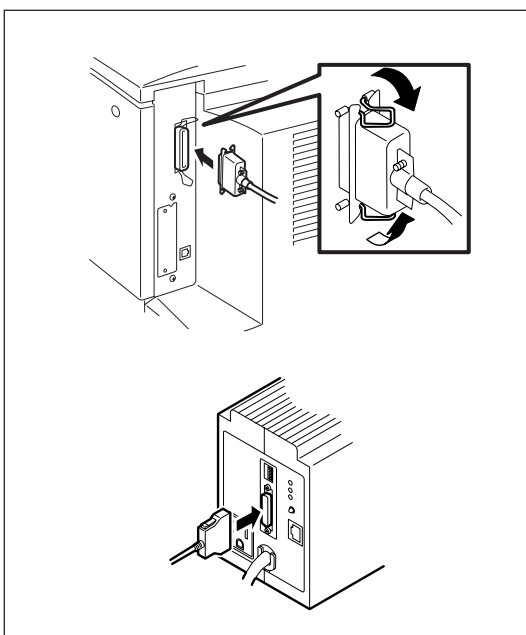
2. LANケーブルのコネクターをLANアダプターのイーサネット用コネクターに差し込む。

—  チェック —

LANアダプターの電源コードは、まだコンセントに差し込まず抜いておいてください。



3. LANアダプターとプリンターを添付のインターフェースケーブルで接続する。

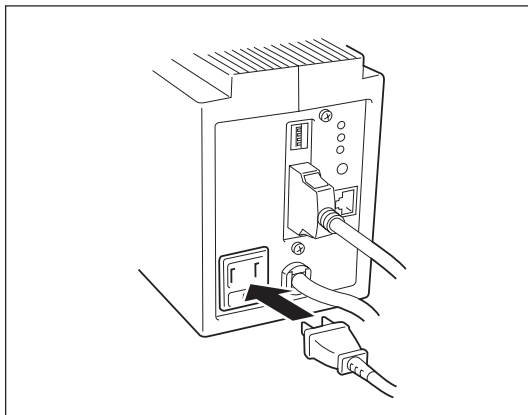


4. プリンターの電源コードのプラグをLANアダプター背面のACコンセントに差し込む。

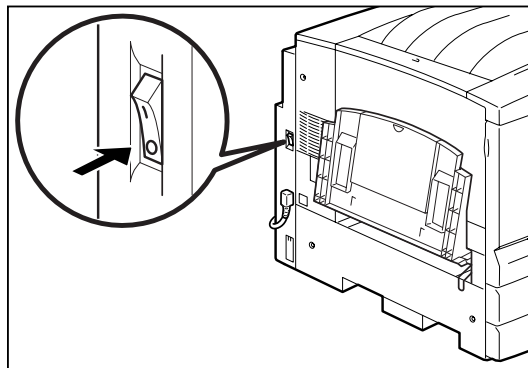
—  チェック —

プリンターの電源コードをLANアダプターのACコンセントに差し込むことにより、リモート電源制御機能が使えます。

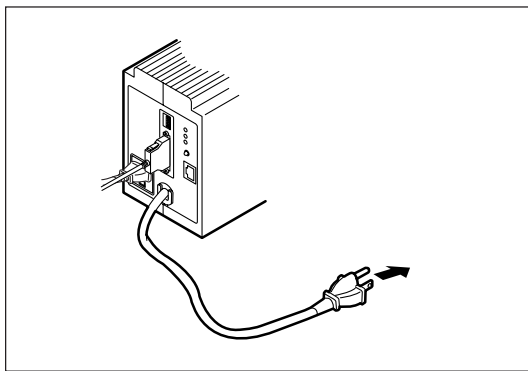
リモート電源制御機能を使わない場合は必ずしもLANアダプターのACコンセントに差し込む必要はありません。



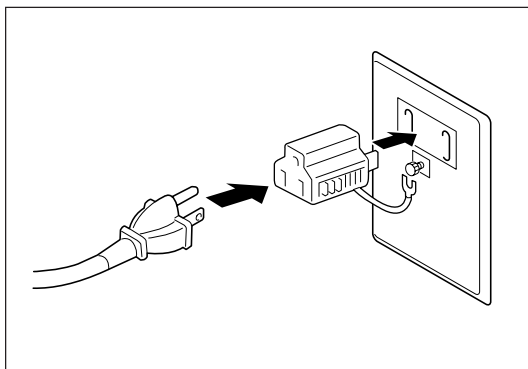
5. 電源コードをプリンターに接続してプリンターの電源をONにする。



6. LANアダプターの電源コードをコンセントに差し込む。



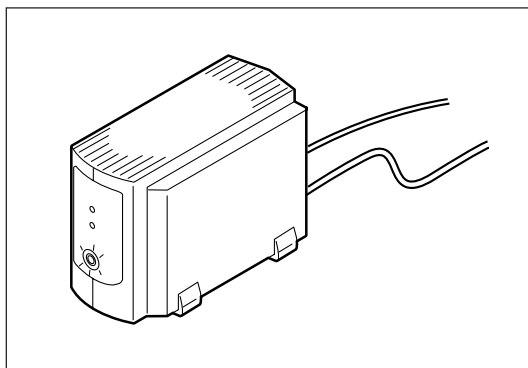
LANアダプターの電源コードは3極プラグです。2極の壁付きACコンセント(AC100V、電源容量15A以上)に差し込む場合は付属の3極/2極変換プラグをご使用ください。



⚠ 注意

3極/2極変換プラグのアースリード線で接地してください。接地を行わない場合、LANアダプターの特性に悪影響を及ぼしたり、漏電があった場合に感電するおそれがあります。

7. 前面のローカルON/OFFを押して、LANアダプター前面のランプが緑色に点灯することを確認する。



8. LANアダプター背面の[コンフィグレーションページ印刷]スイッチを押し、コンフィグレーションページが印刷されることを確認する。

✓ チェック

ユーティリティのインストール方法等は、LANアダプターに添付の取扱説明書をご覧ください。

コンフィグレーションページの印刷例(工場出荷時)

```
NEC NIC Configuration Page [400]

<LAN Card information>

ROM Version           :      01.00
ID Number             :      NFE-291001
Printer Name          :      NFE-291001
MAC Address           :      00:00:4C:29:00:01
H/W Description       :      NEC FastEthernet000000
10Base/100Base       :      "Auto(?)"
Half/Full Duplex     :      "Auto(?)"

<TCP/IP parameters>

IP Address            :      11. 22. 33. 44
Subnet Mask           :      255. 0. 0. 0
Gateway Address       :      0. 0. 0. 0
Auto IP Address       :      "On"
Max.Number of Sessions :      64
Session Timeout       :      120
Keep Alive            :      "Off"
FTP Timeout           :      10

<TCP/IP network connection>

Current Active Session :      0

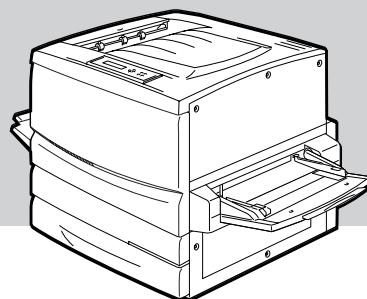
<Print Status Information>

Printing Log          :      "OFF"
Status Monitor        :      50

<Self-Diagnosis>

Link Test             :      "No connection"
LAN Card Status       :      "OK"
```

付録 技術情報



仕様

印刷方式	電子写真記録方式 露光方式：レーザーダイオード+ポリゴンスキャナー 現像方式：2成分乾式
印刷速度*	カラー：約8ページ/分(A4用紙、ホッパー給紙片面印刷時) モノクロ：約35ページ/分(A4用紙、ホッパー給紙片面印刷時) <small>* 印刷速度は標準ホッパーから給紙した場合の連続印刷の最大値です。最初のページ、また印刷データの内容あるいはコンピューターからのデータの送り方などによって異なります。また、はがき、封筒、厚紙、OHPシート、コート紙、ラベル紙等へ印刷する場合は、印刷品質確保のため印刷速度が低下します。</small>
ウォームアップの待ち時間	電源投入時：約330秒以内(室温22℃)
ファーストプリントタイム	モノクロ： 約8.3秒(A4、フェイスアップ排出時) 約10.4秒(A4、フェイスダウン排出時) カラー： 約19.6秒(A4、フェイスアップ排出時) 約21.7秒(A4、フェイスダウン排出時)
用紙容量	標準ホッパー： 250枚、坪量64.0g/m ² の普通紙(連量55kg相当)の場合 トレイ： 100枚、坪量64.0g/m ² の普通紙(連量55kg相当)の場合
スタック容量	250枚、坪量64.0g/m ² の普通紙(連量55kg相当)の場合
ドット間隔	0.0423×0.0423mm(1/600×1/600インチ)
CPU	RC64475(200MHz)

メモリー	標準64MB、最大448MB(オプション増設時)
オプションRAMソケット	2ソケット(DIMM用)
インターフェース	IEEE1284規格準拠双方向パラレルインターフェース イーサネットインターフェース(10BASE-T/100BASE-TX)
言語	Windows専門言語および、NPDL Level 2(201PLエミュレーション含む)
環境	動作温度： 10～32.5℃ 動作湿度： 20～80%(RH)ただし結露しないこと 保管温度： 0～32.5℃ 保管湿度： 10～80%(RH)ただし結露しないこと 塵埃量： 一般事務室程度 ガス成分： 一般事務室程度 気圧： 1.013×10 ⁵ ～ 0.665×10 ⁵ Pa(海拔0～3100m)
騒音(音圧レベル、A補正)	動作時： 55dB 待機時： 39dB
電源	電圧： AC 100V±10% 周波数： 50/60Hz±1Hz
消費電力*1	動作時最大(プリンター単体時)： 1200 W 動作時最大(フルオプション時)： 1200 W 動作時平均(プリンター単体時)： 750 W以下 節電モード時： 30 W以下 (最大値は瞬間的なピーク値を除いた値です。同系列の電源に入力条件が厳しい機器を接続する場合にはサービス窓口にご相談ください。)
寸法	最大 1425(幅)×647(奥行き)×818mm(高さ)： 増設ホッパー(500×2)、および両面ユニットを装着して、手差しトレイ、フェイスアップトレイを最大に広げた時 最小 650(幅)×647(奥行き)×556mm(高さ)： 手差しトレイ、フェイスアップトレイを折りたたんだ状態
質量	約70kg(消耗品、用紙カセットは含み、オプションは含まず)
製品寿命	印刷枚数18万枚*2、または使用年数5年のいずれか早い方 (定期交換部品の交換が必要です。)
消耗品寿命	トナーカートリッジ(イエロー、マゼンタ、シアン)：約6,000枚*3 トナーカートリッジ(ブラック)：約5,500枚*3 ドラムカートリッジ：20,000枚*3、4 トナー回収カートリッジ：20,000枚*3

*1 電源プラグがコンセントに差し込まれていても、電源スイッチが切れた状態では電力の消費はありません。

*2 カラー：モノクロ比=1：1の場合

*3 A4用紙、画像面積比5%印刷時

*4 カラー：モノクロ比=1：1で連続印刷の場合

対応OS

Microsoft Windows Me 日本語版
Microsoft Windows 98 日本語版
Microsoft Windows 98 Second Edition 日本語版
Microsoft Windows 95 日本語版
Microsoft Windows XP 日本語版
Microsoft Windows 2000 日本語版
Microsoft Windows NT 4.0 日本語版
日本語MS-DOS(Ver 3.3以上)

*1 NPDLMモード時に使用

用紙の規格

用紙の規格を通常の片面印刷時、自動両面印刷時、手動両面印刷時(手差しトレー給紙)に分けて説明します。



一般的に使用されている連量55kg相当の用紙に関して弊社で推奨している紙質特性は次のとおりです。用紙メーカーに用紙を発注するときは下記の値をご参照ください。

- 坪量 64~67g/m² (JIS P8124)
- 紙厚 0.085~0.092mm (JIS P8118)
- 平滑度 25~50sec (JIS P8119)
- 剛度 60cm³/100以上 (クラーク式: JIS P8143)
- 表面電気抵抗 1×10⁹~1×10¹²Ω

通常印刷(片面印刷)時

■ 普通紙(乾式PPC用紙)

寸法: 250枚ユニバーサル用紙カセット/増設ホッパー用紙カセット給紙:
A3判(297×420mm)、A4判(210×297mm)、B4判(257×364mm)、
B5判(182×257mm)、レターサイズ(約216×約279mm)、
リーガルサイズ(約216×約356mm)、レジャーサイズ(約279×約432mm)

特A3用紙カセット給紙: 特A3判(328×453mm)

手差しトレー給紙: フリーサイズ(90~328×139.7~453mm)

坪量: 250枚ユニバーサル用紙カセット/
増設ホッパー用紙カセット給紙: 64~105g/m²(連量:55~90kg)
特A3用紙カセット給紙: 64~105g/m²(連量:55~90kg)
手差しトレー給紙: 64~105g/m²(連量:55~90kg)
(連量とは、用紙788×1091mm(四六判)のサイズの用紙1000枚あたりの重さを示します。)

推奨紙は「フルカラー専用紙 XEROX J紙 坪量82g/m²(連量70kg)」です。

■ コート紙

以下の規格のコート紙を使用してください。ただし用紙によっては印刷できないものもあります。

寸法: フリーサイズ(90~328×139.7~453mm)

坪量: 64~220g/m²相当(連量55~189kg相当)

■ 厚紙

寸法: フリーサイズ(90~328×139.7~453mm)

坪量: 106~220g/m²相当(連量90~189kg相当)

■ はがき

官製はがきを使用してください。

寸法： 官製はがき(100×148mm)、官製往復はがき(200×148mm)

坪量： 157g/m²相当(連量135kg相当)

■ OHPフィルム

専用のフルカラーOHPフィルム(型番:PR-L9200C-TP)を使用してください。

寸法： A4判(210×297mm)

■ ラベル紙

乾式PPC用、台紙全体がラベルで覆われたものを使用してください。

寸法： A4判(210×297mm)

■ 封筒

ライフ(株)製のLIFE洋封筒E506に限ります。

寸法： 105×235mm

自動両面印刷時

■ 普通紙(乾式PPC用紙)

寸法： A3判(297×420mm)、A4判(210×297mm)、B4判(257×364mm)、
B5判(182×257mm)、レジャーサイズ(約279×732mm)、
リーガルサイズ(約216×356mm)、レターサイズ(約216×約280mm)

坪量： 64~105g/m²(連量55~90kg)

手動両面印刷(手差しトレー給紙)

寸法： フリーサイズ(90~328×139.7~453mm)

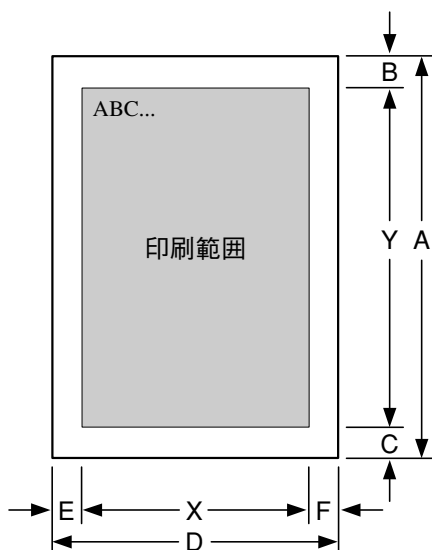
坪量： 64~220g/m²(連量55~189kg)

印刷範囲

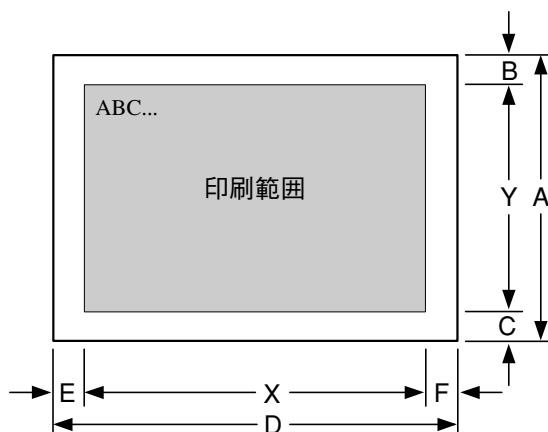
定形用紙

以下に示す印刷範囲は、理論印刷範囲を表しています。実際の印刷範囲と使用環境、プリンター設定により多少異なる場合があります。添付ドライバーを使用した場合、ドライバーの機能により余白量をすべて約5mmにできます。

● ポートレート



● ランドスケープ



印刷範囲

本印刷範囲はMS-DOS環境などでお使いになる場合のNPDLの印刷範囲です。

Windowsドライバから印刷を行う場合は、Windowsドライバの印刷範囲に従い余白5 mmで印刷を行います。

● ポートレート

データ	用紙	A (用紙長)	B (上余白)	C (下余白)	Y (印刷範囲)		D (用紙幅)	E (左余白)	F (右余白)	X (印刷範囲)		
		mm	mm	mm	ドット*1	行*2	mm	mm	mm	ドット*1	文字*3	文字*4
特A3*5	A3ノビ	453	5.00	5.00*5	4224	105	328	5.00*5	5.00	3024	126	84
A3	A3	420	5.00	6.06	3864	96	297	5.00	4.98	2712	113	75
	B4	364	17.28	5.94	3864	96	257	10.12	7.70	2712	113	75
	A4	297	19.39	4.98	3864	96	210	14.77	3.88	2712	113	75
B4	A3	420	10.29	6.17	3336	83	297	13.47	7.73	2280	95	63
	B4	364	5.00	5.94	3336	83	257	8.00	7.70	2280	95	63
	A4(2/3)	297	30.82	30.80	3336	83	210	26.84	22.30	2280	95	63
	A4(4/5)	297	9.55	4.98	3336	83	210	10.75	6.21	2280	95	63
	B5	257	10.50	11.12	3336	83	182	12.66	8.48	2280	95	63
A4	A3	420	5.00	13.15	2712	67	297	7.12	12.49	1872	78	52
	A3(80)	420	5.00	13.15	2712	67	297	7.12	5.40	1920	78	53
	B4	364	5.00	14.51	2712	67	257	8.11	11.09	1872	78	52
	B4(80)	364	5.00	14.51	2712	67	257	8.11	5.05	1920	78	53
	A4	297	5.00	4.98	2712	67	210	8.00	3.88	1872	78	52
	A4(80)	297	5.00	4.98	2712	67	210	3.40	3.40	1920	78	53
	B5	257	8.60	9.22	2712	67	182	10.54	6.36	1872	78	52
	B5(80)	257	8.60	9.22	2712	67	182	8.85	3.82	1920	78	53
A4 x 2	A4	297	21.93	4.98	3828	-	210	14.77	3.88	2712	-	-
	A4(80)	297	21.93	4.98	3828	-	210	14.77	3.88	2712	-	-
B5	B4	364	11.35	7.63	2328	58	257	13.29	5.37	1608	67	44
	A4	297	9.23	6.14	2328	58	210	10.12	5.36	1608	67	44
	B5	257	5.00	5.62	2328	58	182	8.00	3.82	1608	67	44
B5 x 2	B5	257	19.39	5.62	3288	-	182	13.93	3.82	2328	-	-
A5	A5	210	5.00	4.34	1896	47	148	8.00	4.11	1284	53	35
帳票	B4	364	35.90	51.66	3264	81	257	25.78	7.70	2640	110	73
	A4	297	30.82	35.88	3264	81	210	19.85	3.88	2640	110	73
ハガキ	ハガキ	148	5.00	3.30	1320	33	100	8.00	5.64	816	34	22
レター	レター	279.4	5.00	5.00	2544	63	215.9	8.00	4.80	1920	80	53
往復 ハガキ	往復 ハガキ	200	5.00	5.00	1303	32	148	5.00	5.00	1796	74	49
封筒	封筒	235	5.00	5.00	2126	53	105	5.00	5.00	898	37	24
リーガル*5	リーガル	355.6	5.00	5.00*5	3264	99	215.9	500*5	500	1944	83	55
レジャー*5	レジャー	431.8	5.00	5.00*5	3984	99	279.4	500*5	5.00	2544	106	70

*1 解像度240dpiの場合。

*2 改行ピッチが6LPIの場合。

*3 文字ピッチが10CPIの場合（7.2ポイントのフォント使用時）。

*4 10.8ポイントのフォント使用時。

*5 特A3、リーガル、レジャーの用紙をホッパー、またはトレーにセットした状態で用紙サイズを指定しないで印刷した場合の印刷範囲を参考値として記載しています。

● ランドスケープ

データ	用紙	A (用紙長)	B (上余白)	C (下余白)	Y (印刷範囲)		D (用紙幅)	E (左余白)	F (右余白)	X (印刷範囲)		
		mm	mm	mm	ドット*1	行*2	mm	mm	mm	ドット*1	文字*3	文字*4
特A3*5	A3ノビ	328	5.00	5.00	3024	75	453	5.00	5.00	4224	176	117
A3	A3	297	4.98	5.00	2712	67	420	5.00	6.06	3864	161	107
	B4	257	9.82	8.00	2712	67	364	9.66	13.56	3864	161	107
	A4	210	10.65	8.00	2712	67	297	19.39	4.98	3864	161	107
B4	A3	297	16.20	5.00	2280	57	420	10.29	14.84	3264	136	90
	B4	257	7.70	8.00	2280	57	364	5.00	13.56	3264	136	90
	A4(2/3)	210	26.74	22.39	2280	57	297	30.82	35.88	3264	136	90
	A4(4/5)	210	8.75	8.21	2280	57	297	9.55	11.01	3264	136	90
	B5	182	8.48	12.66	2280	57	257	13.04	13.66	3264	136	90
A4	A3	297	12.49	7.12	1872	46	420	5.00	13.15	2712	113	75
	A3(80)	297	12.49	7.12	1872	46	420	5.00	13.15	2712	113	75
	B4	257	7.91	11.28	1872	46	364	5.00	14.51	2712	113	75
	B4(80)	257	7.91	11.28	1872	46	364	5.00	14.51	2712	113	75
	A4	210	3.88	8.00	1872	46	297	5.00	4.98	2712	113	75
	A4(80)	210	3.88	8.00	1872	46	297	5.00	4.98	2712	113	75
	B5	182	6.36	10.54	1872	46	257	8.60	9.22	2712	113	75
	B5(80)	182	6.36	10.54	1872	46	257	8.60	9.22	2712	113	75
A4 x 2	A4	210	10.65	8.00	2712	-	297	18.55	8.37	3828	-	-
	A4(80)	210	10.65	8.00	2712	-	297	15.16	4.98	3924	-	-
B5	B4	257	10.66	8.00	1608	40	364	11.35	7.63	2328	97	64
	A4	210	7.48	8.00	1608	40	297	9.23	6.14	2328	97	64
	B5	182	3.82	8.00	1608	40	257	5.00	5.62	2328	97	64
B5 x 2	B5	182	9.75	8.00	2328	-	257	12.20	12.82	3288	-	-
A5	A5	148	4.11	8.00	1284	32	210	5.00	4.34	1896	79	52
帳票	B4	257	25.48	8.00	2640	66	364	35.90	51.66	3264	136	90
	A4	210	15.73	8.00	2640	66	297	30.82	35.88	3264	136	90
ハガキ	ハガキ	100	5.64	8.00	816	20	148	5.00	5.84	1296	54	36
レター	レター	215.9	4.80	8.00	1920	48	279.4	5.00	5.76	2544	106	70
往復 ハガキ	往復 ハガキ	148	5.00	5.00	1796	21	200	5.00	5.00	1303	54	36
封筒	封筒	105	5.00	5.00	898	22	235	5.00	5.00	2126	88	59
リーガル*5	リーガル	215.9	5.00	5.00	1944	48	355.6	5.00	5.00	3264	136	90
レジャー*5	レジャー	279.4	5.00	5.00	2544	63	431.8	5.00	5.00	3984	166	110

*1 解像度が240dpiの場合。

*2 改行ピッチが6LPIの場合。

*3 文字ピッチが10CPIの場合(7.2ポイントのフォント使用時)。

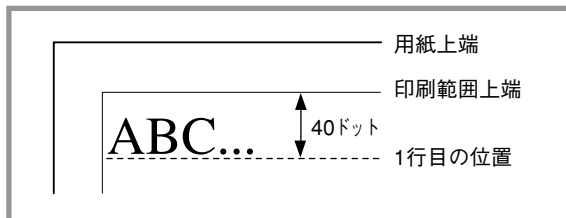
*4 10.8ポイントのフォント使用時。

*5 特A3、リーガル、レジャーの用紙をホッパー、またはトレーにセットした状態で用紙サイズを指定しないで印刷した場合の印刷範囲を参考値として記載しています。

補足説明

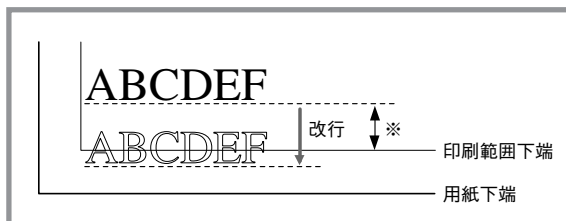
- 余白量(印刷不可領域)は、使用する用紙の寸法差、プリンター個々の用紙走行の精度などの条件により前後する場合があります。
- 印刷範囲(印刷可能ドット数)は、すべて9.45ドット/mm(240dpi)の解像度で規定されています。23.6ドット/mm(600dpi)での印刷可能ドット数は9.45ドット/mmのドット数を5/2倍にした値、47.2ドット/mm(1200dpi)での印刷可能ドット数は9.45ドット/mmのドット数を5倍にした値になります。

- 行桁モードでは、1行目の位置は9.45ドット/mm(240dpi)相当で印刷範囲の上から40ドット目(約4.2mm)となります。したがって、40ドットより小さい文字を印刷した場合、上端の余白は上記値よりも大きくなります。



- 1行目の第一印刷位置に文字を印刷したときは、全点アドレス印刷モードで座標値として(0, 39) (9.45ドット/mm)を指定したのと同じ位置に印刷されます。
- 文字が小さい場合などでは見かけ上の余白が大きくなります。

- 行桁モードでは、ページの下端付近での改行の結果、次の印刷位置が上記印刷範囲をはみ出してしまう場合には改ページされます。このため改行ピッチの設定によっては印刷範囲下端付近には印刷できない場合があります、その場合の下端余白は上記値よりも大きくなります。



最終行が下にはみ出してしまうので、実際には改ページ後に印刷されます。その結果、※の部分には印刷できなくなるので見かけ上の余白が大きくなります。

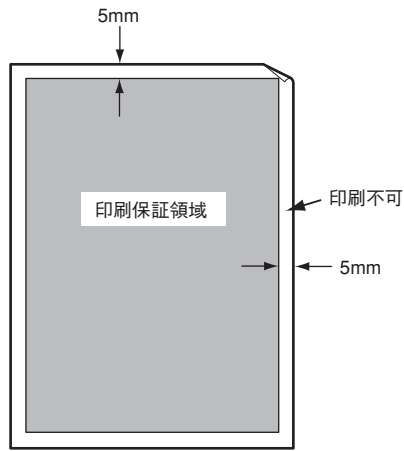
- 印刷可能桁数、行数は、上記印刷範囲のドット数を文字ピッチあるいは行ピッチで割ることによって算出したものです。

計算に用いる値は右のとおりです。

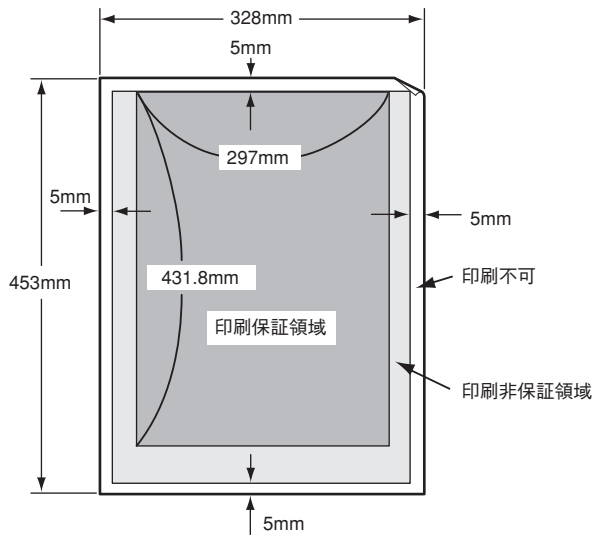
- 値はすべて9.45ドット/mm(240dpi)でのドット数です。文字数、行数とも、計算はすべて9.45ドット/mmで行います。
- 2バイト系文字については、カッコ内に示した文字ピッチを使用している場合のドット数を示しています。文字ピッチを変えることにより、印刷可能桁数も変わります。
- 1バイト系、2バイト系文字とも、文字間にスペースを挿入することが可能ですが、この場合も印刷可能桁数は減少します。

種 別		ドット数	
文字数	1バイト系	パイカ	24ドット
		エリート	20ドット
		コンデンス	14ドット
	2バイト系	7ポイント(1/10インチ)	24ドット
		10.5ポイント(3/20インチ)	36ドット
		12ポイント(1/6インチ)	40ドット
行数	6LPI(1/6インチ)		40ドット
	8LPI(1/8インチ)		30ドット

印刷保証領域



A3以下の用紙の場合



特A3用紙の場合

文字コード表

Color MultiWriter 9250Cは、1バイト系コードと2バイト系コードを使用することができます。

1バイト系コードは、メモリスイッチ1-1~1-3を切り替えることによりアメリカ、イギリス、ドイツ、スウェーデン、日本の各国特殊文字が入ったコードにすることができます。工場設定は「日本」になっています。

2バイト系コードは、半角文字、JIS第一水準の漢字や記号など、およびJIS第二水準の漢字を印刷するときに使用できます。半角文字とは全角(普通の漢字)の半分の横幅の文字で、英字、数字、記号、カナなどがあります。ただし、Windowsドライバーから印刷する場合は、Windows上のTrueTypeフォントを利用して印刷されます。

1バイト系コード表

カタカナモード

	0	1	2	3	4	5	6	7	8	9	A	B	C	D	E	F	
00										HT	LF	VT	FF	CR			
10										EM		ESC	FS	GS	RS	US	
20	SP	!	"	注1	注2	%	&	'	()	*	+	,	-	.	/		
30	0	1	2	3	4	5	6	7	8	9	:	;	<	=	>	?	
40	注3	A	B	C	D	E	F	G	H	I	J	K	L	M	N	O	
50	P	Q	R	S	T	U	V	W	X	Y	Z	注4	注5	注6	注7	-	
60	注8	a	b	c	d	e	f	g	h	i	j	k	l	m	n	o	
70	p	q	r	s	t	u	v	w	x	y	z	注9	注10	注11	注12		
80	—	—	—	—	—	—	—	—	—	—	—	—	—	—	—	+	
90	⌥	⌥	⌥	⌥	—	—	—	—	—	—	—	—	—	—	—	ノ	
A0	。	「	」	、	・	ヲ	ァ	ィ	ゥ	ェ	ォ	ャ	ュ	ョ	ッ		
B0	—	ア	イ	ウ	エ	オ	カ	キ	ク	ケ	コ	サ	シ	ス	セ	ソ	
C0	タ	チ	ツ	テ	ト	ナ	ニ	ヌ	ネ	ノ	ハ	ヒ	フ	ヘ	ホ	マ	
D0	ミ	ム	メ	モ	ヤ	ユ	ヨ	ラ	リ	ル	レ	ロ	ワ	ン	〃	°	
E0	=	⌘	⌘	⌘	▲	▲	▲	▲	♣	♥	♦	♣	●	○	/	\	
F0	×	円	年	月	日	時	分	秒									

ひらがなモード

	0	1	2	3	4	5	6	7	8	9	A	B	C	D	E	F	
00										HT	LF	VT	FF	CR			
10										EM		ESC	FS	GS	RS	US	
20	SP	!	"	注1	注2	%	&	'	()	*	+	,	-	.	/		
30	0	1	2	3	4	5	6	7	8	9	:	;	<	=	>	?	
40	注3	A	B	C	D	E	F	G	H	I	J	K	L	M	N	O	
50	P	Q	R	S	T	U	V	W	X	Y	Z	注4	注5	注6	注7	-	
60	注8	a	b	c	d	e	f	g	h	i	j	k	l	m	n	o	
70	p	q	r	s	t	u	v	w	x	y	z	注9	注10	注11	注12		
80	—	—	—	—	—	—	—	—	—	—	—	—	—	—	—	+	
90	⌥	⌥	⌥	⌥	—	—	—	—	—	—	—	—	—	—	—	ノ	
A0	。	「	」	、	・	を	あ	い	う	え	お	や	ゆ	よ	っ		
B0	—	あ	い	う	え	お	か	き	く	け	こ	さ	し	す	せ	そ	
C0	た	ち	つ	て	と	な	に	ぬ	ね	の	は	ひ	ふ	へ	ほ	ま	
D0	み	む	め	も	や	ゆ	よ	ら	り	る	れ	ろ	わ	ん	〃	°	
E0	=	⌘	⌘	⌘	▲	▲	▲	▲	♣	♥	♦	♣	●	○	/	\	
F0	×	円	年	月	日	時	分	秒									

国別相違点

注 No.	1	2	3	4	5	6	7	8	9	10	11	12
コード	23	24	40	5B	5C	5D	5E	60	7B	7C	7D	7E
日本	#	\$	@	[¥]	^	`	{	:	}	~
アメリカ	#	\$	@	[\]	^	`	{	:	}	~
イギリス	£	\$	@	[\]	^	`	{	:	}	~
ドイツ	#	\$	§	Ä	Ö	Ü	^	`	ä	ö	ü	ß
スウェーデン	#	¤	É	Ä	Ö	Å	Ü	é	ä	ö	å	ü

注1～12 各国特殊文字が入ります(メモリスイッチ1-1～1-3で切り替えます。)

注13 8、9、E、F行はCGグラフィックを表します。

注14 A～D行はひらがなモード(ESC & で指定)の場合はひらがな文字、カタカナモード(ESC \$ で指定)の場合はカタカナ文字になります。

注15 0、1行は制御コードです。

注16 0、1行の空欄は無視されます。2～F行の空欄はスペース(SP)として処理されます。

注17 3行、0列の「0」の印刷字体はメモリスイッチ2-1により「0」に変更できます。

2バイト系コード表

半角文字

- コードは16進で表現されます。例えば、“J”のコードは0040+A=004Aとなります。
- 0020は漢字文字幅の半分のスペース(SP)です。

	0	1	2	3	4	5	6	7	8	9	A	B	C	D	E	F
0020	!	"	#	\$	%	&	'	()	*	+	,	-	.	/	
0030	0	1	2	3	4	5	6	7	8	9	:	;	<	=	>	?
0040	@	A	B	C	D	E	F	G	H	I	J	K	L	M	N	O
0050	P	Q	R	S	T	U	V	W	X	Y	Z	[¥]	^	_
0060	`	a	b	c	d	e	f	g	h	i	j	k	l	m	n	o
0070	p	q	r	s	t	u	v	w	x	y	z	{		}	~	
0080	。	「	」	、	・	を	あ	い	う	え	お	や	ゆ	よ	っ	
0090	ー	あ	い	う	え	お	か	き	く	け	こ	さ	し	ず	せ	そ
00A0	。	「	」	、	・	ヲ	ア	イ	ウ	エ	オ	ヤ	ユ	ヨ	ッ	
00B0	ー	ア	イ	ウ	エ	オ	カ	キ	ク	ケ	コ	サ	シ	ス	セ	ソ
00C0	タ	チ	ツ	テ	ト	ナ	ニ	ヌ	ネ	ノ	ハ	ヒ	フ	ハ	ホ	マ
00D0	ミ	ム	メ	モ	ヤ	ユ	ヨ	ラ	リ	ル	レ	ロ	ワ	ン	ゝ	
00E0	た	ち	つ	て	と	な	に	ぬ	ね	の	は	ひ	ふ	ハ	ほ	ま
00F0	み	む	め	も	や	ゆ	よ	ら	り	る	れ	ろ	わ	ん	ゝ	。

全角文字

- このコード表は、JIS 1978年版に準拠しています。(本プリンターでは、制御コードによってコード表をJIS 1983年版およびJIS 1990年版に切り替えることもできます。)ただし、デザイン処理などの都合により、一部字形の異なる文字があります。
- コードは16進で表現されます。例えば、“亜”のコードは3020+1=3021となります。
- 2121は漢字文字幅のスペース(SP)です。

漢字コード表(全角文字)

	0	1	2	3	4	5	6	7	8	9	A	B	C	D	E	F
2120		、	。	、	、	、	、	、	、	、	、	、	、	、	、	、
2130	^	—	、	、	、	、	、	、	全	々	々	々	〇	—	—	/
2140	\	~			…	…	…	…	“	”	()	[]	[]
2150	{	}	<	>	《	》	「	」	『	』	【	】	+	-	±	×
2160	÷	=	≠	<	>	≤	≥	∞	∴	♂	♀	°	'	"	℃	¥
2170	\$	¢	£	%	#	&	*	@	§	☆	★	○	●	◎	◇	
2220	◆	□	■	△	▲	▽	▼	※	〒	→	←		↑	↓	≡	
2230																
2240																
2250																
2260																
2270																
2320																
2330	0	1	2	3	4	5	6	7	8	9						
2340	A	B	C	D	E	F	G	H	I	J	K	L	M	N	O	
2350	P	Q	R	S	T	U	V	W	X	Y	Z					
2360	a	b	c	d	e	f	g	h	i	j	k	l	m	n	o	
2370	p	q	r	s	t	u	v	w	x	y	z					
2420	あ	い	う	え	お	か	き	ぎ	く							
2430	く	け	こ	ご	さ	し	じ	ず	せ	ぜ	そ	た				
2440	だ	ち	っ	つ	つ	で	と	ど	な	に	ぬ	ね	の	は		
2450	ば	び	び	び	ふ	ぶ	へ	べ	べ	ほ	ぼ	ま	み			
2460	む	め	ゃ	や	ゅ	ゆ	よ	ら	り	る	れ	ろ	わ			
2470	ゐ	ゑ	を	ん												
2520	ァ	アイ	イ	ウ	ウ	エ	エ	オ	オ	カ	ガ	キ	ギ	ク		
2530	グ	ケ	ゲ	コ	ゴ	サ	ザ	シ	ジ	ズ	セ	ゼ	ソ	ゾ	タ	
2540	ダ	チ	ヂ	ツ	ツ	テ	デ	ト	ド	ナ	ニ	ヌ	ネ	ノ	ハ	
2550	パ	ピ	ピ	ピ	フ	ブ	ブ	ヘ	ベ	ペ	ホ	ボ	ポ	マ	ミ	
2560	ム	メ	ャ	ヤ	ユ	ユ	ヨ	ラ	リ	ル	レ	ロ	ッ	フ		
2570	キ	エ	ラ	ン	ヴ	カ	ケ									
2620	A	B	Γ	Δ	E	Z	H	Θ	I	K	Λ	M	N	Ξ	O	
2630	Π	Ρ	Σ	T	Τ	Φ	X	Ψ	Ω							
2640	α	β	γ	δ	ε	ζ	η	θ	ι	κ	λ	μ	ν	ξ	ο	
2650	π	ρ	σ	τ	υ	φ	χ	ψ	ω							
2660																
2670																
2720	A	B	B	Γ	D	E	E	Ж	З	И	Й	К	Л	М	Н	
2730	О	П	Р	С	T	У	Ф	X	Ц	Ч	Ш	Щ	Ъ	Ы	Ь	Э
2740	Ю	Я														
2750	a	b	B	Γ	D	E	E	Ж	З	И	Й	К	Л	М	Н	
2760	о	п	р	с	t	у	ф	x	ц	ч	ш	щ	ъ	ы	ь	э
2770	ю	я														

	0	1	2	3	4	5	6	7	8	9	A	B	C	D	E	F
3020	亜	啞	娃	阿	哀	愛	挨	始	逢	葵	西	穉	惡	握	渥	
3030	旭	葦	芦	籐	梓	庄	幹	扱	宛	姐	虻	飴	絢	綾	鮎	或
3040	粟	裕	安	庵	按	暗	案	闇	鞍	杏	以	伊	位	依	偉	匪
3050	夷	委	威	尉	惟	意	慰	易	椅	為	畏	異	移	維	緯	胃
3060	萎	衣	謂	違	遺	医	井	亥	域	育	郁	磯	一	壹	溢	逸
3070	稻	茨	芋	鯛	允	印	咽	員	因	姻	引	飲	淫	胤	蔭	
3120	院	陰	隱	韻	吋	右	宇	烏	羽	迂	雨	卯	鶉	窺	丑	
3130	確	臼	渦	嘘	唄	鬱	蔚	鰻	姥	廐	浦	瓜	閨	噂	云	運
3140	雲	苴	餌	叡	營	嬰	影	映	曳	榮	永	泳	洩	瑛	盈	穎
3150	穎	英	衛	詠	銳	液	疫	益	馱	悅	謁	越	閱	複	厭	円
3160	園	堰	奄	宴	延	怨	掩	援	沿	演	炎	焰	煙	燕	猿	縁
3170	艶	苑	蘭	遠	鉛	駕	塩	於	汚	甥	凹	央	奧	往	応	
3220	押	旺	横	欧	殴	王	翁	襖	鶯	鷗	黄	岡	冲	获	億	
3230	屋	憶	臆	桶	牡	乙	俺	卸	恩	温	穩	音	下	化	仮	何
3240	伽	伽	佳	加	可	嘉	夏	嫁	家	寡	科	暇	果	架	歌	河
3250	火	珂	禍	禾	稼	箇	花	苛	茄	荷	華	菓	蝦	課	嘩	貨
3260	迦	過	霞	蚊	俄	峨	我	牙	画	臥	芽	蛾	賀	雅	餓	駕
3270	介	会	解	回	塊	壞	廻	快	怪	悔	恢	懷	戒	拐	改	
3320	魁	晦	械	海	灰	界	皆	綵	芥	蟹	開	階	貝	凱	効	
3330	外	咳	害	崖	慨	概	涯	碍	蓋	街	該	鎧	骸	淫	馨	蛙
3340	垣	柿	蠣	鈎	劃	嚇	各	廓	扞	攬	格	核	殼	獲	確	穫
3350	覺	角	赫	較	郭	闊	隔	革	学	岳	樂	額	顎	掛	笠	檉
3360	櫃	棍	鯀	渴	割	喝	恰	括	活	渴	滑	葛	褐	轄	且	鯉
3370	叶	椀	樺	靴	株	兜	籠	蒲	釜	鎌	嚙	鴨	栢	茅	萱	
3420	粥	刈	刈	瓦	乾	侃	冠	寒	刊	勘	勸	卷	喚	堪	姦	
3430	完	官	寬	干	幹	患	感	慣	憾	換	敢	柑	桓	棺	款	歎
3440	汗	漢	澗	灌	環	甘	監	看	竿	管	簡	緩	伍	翰	肝	艦
3450	莞	觀	諫	貫	還	鑑	問	閑	閑	陷	韓	館	館	丸	含	岸
3460	巖	玩	癌	眼	岩	翫	賈	雁	頑	顏	願	企	伎	危	喜	器
3470	基	奇	嬉	寄	岐	希	幾	忌	揮	机	旗	既	期	棋	棄	
3520	機	埽	毅	氣	汽	畿	祈	季	稀	紀	徽	規	記	貴	起	
3530	軌	輝	飢	騎	鬼	龜	偽	儀	妓	宜	戲	技	擬	欺	儀	疑
3540	祇	義	蟻	誼	議	掬	鞠	鞠	吉	吃	喫	桔	橘	詰	砧	杵
3550	黍	却	客	脚	虐	逆	丘	久	仇	休	及	吸	宮	弓	急	救
3560	朽	求	汲	泣	灸	球	究	窮	笈	級	糾	給	旧	牛	去	居
3570	巨	拒	拋	拳	渠	虛	許	距	鋸	漁	禦	魚	亨	亨	京	
3620	供	俠	僑	兇	競	共	凶	協	匡	卿	叫	喬	境	峽	強	
3630	疆	怯	恐	恭	挾	教	橋	況	狂	狹	矯	胸	脅	輿	蕃	鄉
3640	鏡	響	饗	驚	仰	凝	堯	曉	業	局	曲	極	玉	桐	籽	僅
3650	勤	均	巾	錦	斤	欣	欽	琴	禁	禽	筋	緊	芹	茵	衿	襟
3660	謹	近	金	吟	銀	九	俱	句	区	狗	玖	矩	苦	驅	馱	駝
3670	駒	具	愚	虞	喰	空	偶	寓	遇	隅	申	櫛	鉏	屑	屈	
3720	掘	窟	杏	靴	轡	窪	熊	限	象	栗	線	桑	歛	勲	君	
3730	薰	訓	群	軍	郡	卦	袈	祁	係	傾	刑	兄	啓	圭	珪	型
3740	契	形	徑	患	慶	慧	憩	揭	携	敬	景	桂	溪	畦	稽	系
3750	經	繼	繫	野	莖	荊	蚩	計	詣	警	輕	頸	鷄	芸	迎	鯨
3760	劇	戟	擊	激	隙	桁	傑	欠	決	潔	穴	結	血	訣	月	件
3770	俛	倦	健	兼	券	劍	喧	圈	堅	嫌	建	憲	懸	拳	捲	

付録

漢字コード表(全角文字)(続き)

	0	1	2	3	4	5	6	7	8	9	A	B	C	D	E	F
3820	検	権	牽	犬	猷	研	硯	絹	鼎	肩	見	謙	賢	軒	遣	
3830	鍵	険	顕	験	元	原	敵	幻	弦	減	源	玄	現	絃	鉉	
3840	言	諺	限	乎	個	古	呼	固	姑	孤	己	庫	弧	戸	故	枯
3850	湖	狐	糊	袴	股	胡	孤	虎	誇	跨	鈷	雇	顧	鼓	五	互
3860	伍	午	吳	吾	娛	後	御	悟	梧	檣	瑚	碁	語	誤	護	翻
3870	乞	鯉	交	佼	侯	候	倖	光	公	功	効	勾	厚	口	向	
3920		后	喉	坑	垢	好	孔	孝	宏	工	巧	巷	幸	広	庚	康
3930	弘	恒	慌	抗	拘	控	攻	昂	晃	更	杭	校	梗	構	江	洪
3940	浩	港	溝	甲	皇	硬	稿	糠	紅	紘	絞	綱	耕	考	肯	肱
3950	腔	膏	航	荒	行	衡	講	貢	購	郊	酵	鉦	礦	鋼	閣	降
3960	項	香	高	鴻	剛	劫	号	合	壕	拷	濠	豪	轟	麴	克	刻
3970	告	国	穀	酷	鵠	黒	獄	漉	腰	甌	忽	惚	骨	狛	込	
3A20	此	頃	今	困	坤	壑	婚	恨	懇	昏	昆	根	梱	混	痕	
3A30	紺	良	魂	些	佐	又	唆	嵯	左	差	查	沙	磋	砂	詐	鎖
3A40	袈	坐	座	挫	債	催	再	最	哉	塞	妻	宰	彩	才	採	裁
3A50	歲	濟	災	采	犀	碎	砦	祭	齋	細	菜	裁	載	際	劑	在
3A60	材	罪	財	牙	坂	阪	堺	榊	肴	咲	崎	埼	碕	鷺	作	削
3A70	咋	搾	昨	朔	柵	窄	策	索	錯	桜	鮭	笹	匙	冊	刷	
3B20	察	拶	撮	擦	札	殺	薩	雜	阜	鯖	捌	鏑	鮫	皿	晒	
3B30	三	傘	參	山	慘	撒	散	棧	爍	珊	産	算	纂	蚕	讚	贊
3B40	酸	餐	斬	暫	殘	仕	仔	伺	使	刺	司	史	嗣	四	士	始
3B50	姉	姿	子	屍	市	師	志	思	指	支	孜	斯	施	旨	枝	止
3B60	死	氏	獅	祉	私	糸	紙	紫	肢	脂	至	視	詞	詩	試	誌
3B70	語	資	賜	雌	飼	齒	事	似	侍	兒	字	寺	慈	持	時	
3C20	次	滋	治	爾	壘	痔	磁	示	而	耳	自	時	辞	汐	鹿	
3C30	式	識	鳴	竺	軸	穴	零	七	叱	執	失	嫉	室	悉	湿	漆
3C40	疾	質	実	蔀	篠	悃	柴	芝	屢	藥	縞	舎	写	射	捨	赦
3C50	斜	煮	社	紗	者	謝	車	遮	蛇	邪	借	勺	尺	杓	灼	爵
3C60	酌	积	錫	若	寂	弱	惹	主	取	守	手	朱	殊	狩	珠	種
3C70	腫	趣	酒	首	儒	受	呪	寿	授	樹	綬	需	囚	収	周	
3D20	宗	就	州	修	愁	拾	洲	秀	秋	終	繡	習	臭	舟	蒐	
3D30	衆	襲	讐	蹴	輯	週	曾	酬	集	醜	什	住	充	十	從	戎
3D40	柔	汁	洪	獸	縱	重	銃	叔	夙	宿	淑	祝	縮	肅	塾	熟
3D50	出	術	述	俊	峻	春	瞬	竣	舜	駿	准	循	旬	楯	殉	淳
3D60	準	潤	盾	純	巡	遵	醇	順	処	初	所	暑	曙	渚	庶	緒
3D70	署	書	薯	薯	諸	助	叙	女	序	徐	恕	鋤	除	傷	償	
3E20	勝	匠	升	召	哨	商	唱	嘗	獎	妾	娼	宵	将	小	少	
3E30	尚	庄	床	廠	彰	承	抄	招	掌	捷	昇	昌	昭	晶	松	梢
3E40	樟	樵	沼	消	涉	湘	燒	焦	照	症	省	硝	礁	祥	称	章
3E50	笑	粧	紹	肖	莖	蔣	蕉	衝	裳	訟	証	詔	詳	象	賞	醬
3E60	鉦	鍾	鐘	障	鞞	上	丈	丞	乘	冗	剩	城	場	壤	嬢	常
3E70	情	擾	条	杖	淨	状	豊	穰	蒸	讓	釀	錠	嘱	埴	飾	
3F20	拭	植	殖	燭	織	職	色	触	食	蝕	辱	尻	伸	信	侵	
3F30	唇	娠	寝	審	心	慎	振	新	晋	森	榛	浸	深	申	疹	真
3F40	神	秦	紳	臣	芯	薪	親	診	身	辛	進	針	震	人	仁	刃
3F50	塵	壬	尋	甚	尽	腎	訊	迅	陣	鞞	筭	諏	須	酢	凶	厨
3F60	逗	吹	垂	帥	推	水	炊	睡	粹	翠	衰	遂	醉	錐	錘	随
3F70	瑞	髓	崇	嵩	数	椽	趨	雛	据	杉	梶	菅	頗	雀	裾	

	0	1	2	3	4	5	6	7	8	9	A	B	C	D	E	F
4020	澄	摺	寸	世	瀬	畝	是	凄	制	勢	姓	征	性	成	政	
4030	整	星	晴	棲	栖	正	清	牲	生	盛	精	聖	声	製	西	誠
4040	誓	請	逝	醒	青	静	齐	税	脆	隻	席	惜	戚	斥	昔	析
4050	石	積	籍	績	脊	責	赤	跡	蹟	碩	切	拙	接	撰	折	設
4060	窃	節	説	雪	絶	舌	蟬	仙	先	千	占	宣	專	尖	川	戰
4070	扇	撰	栓	梅	泉	浅	洗	染	潜	煎	煽	旋	穿	箭	線	
4120		織	羨	腺	舛	船	薦	詮	賤	踐	選	遷	錢	銑	閃	鮮
4130	前	善	漸	然	全	禪	繕	膳	糉	噲	塑	岨	措	曾	曾	楚
4140	狙	疏	疎	礎	祖	租	粗	素	組	蘇	訴	阻	遡	鼠	僧	創
4150	双	叢	倉	喪	壯	奏	爽	宋	層	匠	惣	想	搜	掃	挿	搔
4160	操	早	曹	巢	槍	槽	漕	燥	争	瘦	相	窓	槽	総	綜	聡
4170	草	莊	葬	蒼	藻	装	走	送	遭	鎗	霜	騷	像	増	憎	
4220		臧	藏	贈	造	促	側	則	即	息	捉	束	測	足	速	俗
4230	属	賊	族	統	卒	袖	其	揃	存	孫	尊	損	村	遜	他	多
4240	太	汰	詫	唾	墮	妥	惰	打	柁	舵	惰	駮	駮	駮	駮	駮
4250	对	耐	岱	帶	待	怠	態	戴	替	泰	滯	胎	腿	苔	袋	貸
4260	退	逮	隊	黛	鯛	代	台	大	第	醍	題	鷹	滝	瀧	卓	啄
4270	宅	托	挾	拓	沢	濯	琢	託	鐸	濁	諾	茸	瓜	蛸	只	
4320		叩	但	達	辰	奪	脱	巽	堅	迪	棚	谷	狸	鱈	樽	誰
4330	丹	單	嘆	坦	担	探	旦	歎	淡	湛	炭	短	端	筭	綻	耽
4340	胆	蛋	誕	鍛	団	壇	彈	斷	暖	檀	段	男	談	值	知	地
4350	弛	恥	智	池	痴	稚	置	致	痴	遲	馳	築	畜	竹	筑	蓄
4360	逐	秩	窒	茶	嫡	着	中	仲	宙	忠	抽	昼	柱	注	虫	衷
4370	註	酎	酎	駐	樗	豬	苧	苧	著	貯	丁	兆	凋	喋	寵	
4420		帖	帳	庁	弔	張	彫	徵	懲	挑	暢	朝	潮	牒	町	眺
4430	聰	脹	腸	蝶	調	諜	超	跳	鈹	長	頂	鳥	勅	抄	直	朕
4440	沈	珍	賃	鎮	陳	津	墜	椎	槌	追	鎚	痛	通	塚	柁	摑
4450	槻	佃	漬	柘	辻	蔦	綴	鏝	椿	潰	坪	壺	媮	袖	爪	吊
4460	釣	鶴	亭	低	停	偵	刺	貞	呈	堤	定	帝	底	庭	廷	弟
4470	梯	抵	挺	提	梯	汀	錠	禎	程	締	艇	訂	諦	蹄	遁	
4520	邸	鄭	釘	鼎	泥	摘	擢	敵	滴	的	笛	適	鎚	溺	哲	
4530	徹	撤	徹	迭	鉄	典	填	天	展	店	添	纏	甜	貼	軫	顛
4540	点	伝	殿	殿	田	電	兎	吐	堵	塗	妬	屠	徒	斗	杜	渡
4550	登	菟	賭	途	都	鈹	砥	礪	努	度	土	奴	怒	倒	党	冬
4560	凍	刀	唐	塔	塘	套	宕	島	嶋	悼	投	搭	東	桃	檣	棟
4570	盜	淘	湯	濤	灯	燈	当	痘	禱	等	答	筒	糖	統	到	
4620		董	蕩	藤	討	騰	豆	踏	逃	透	鎧	陶	頭	騰	闕	働
4630	動	同	堂	導	懂	撞	洞	瞳	童	胴	苟	道	銅	峠	鴉	匿
4640	得	徳	瀆	特	督	禿	篤	毒	独	読	栃	椽	凸	突	椽	届
4650	鳶	苦	寅	酉	滯	噸	屯	惇	敦	沌	豚	遁	頓	吞	曇	鈍
4660	奈	那	内	乍	凧	雍	謎	灘	捺	鍋	檜	馴	繩	駁	南	楠
4670	軟	難	汝	二	尼	弑	邇	匂	賑	肉	虹	廿	日	乳	入	
4720		如	尿	菲	任	妊	忍	認	濡	襪	衤	寧	葱	猫	熱	年
4730	念	捻	燃	燃	粘	乃	迺	之	埜	囊	惱	濃	納	能	腦	膿
4740	農	硯	蚤	巴	把	播	霸	杷	波	派	琶	破	婆	罵	芭	馬
4750	俳	麿	拝	排	敗	杯	盃	牌	背	肺	輩	配	倍	培	媒	梅
4760	煤	煤	狼	買	壳	賠	陪	這	蠅	秤	矧	萩	伯	剝	博	拍
4770	柏	泊	白	箔	粕	舶	薄	迫	曝	漠	爆	縛	莫	駁	麥	

漢字コード表(全角文字)(続き)

	0	1	2	3	4	5	6	7	8	9	A	B	C	D	E	F
4820	函	箱	砒	箸	肇	筍	櫛	幡	肌	畑	畠	八	鉢	潑	発	
4830	酸	髮	伐	罰	拔	筏	閑	鳩	嘶	塙	蛤	隼	伴	判	半	反
4840	叛	帆	搬	斑	板	汎	汎	版	犯	班	畔	繁	般	藩	販	範
4850	采	煩	煩	飯	挽	晩	番	盤	馨	蕃	蛮	匪	卑	否	妃	庇
4860	彼	悲	扉	批	披	斐	泌	疲	皮	碑	秘	緋	罷	肥	被	
4870	誹	費	避	非	飛	樋	簸	備	尾	微	枇	毘	毘	眉	美	
4920	鼻	柁	稗	匹	疋	髭	彦	膝	麥	疔	弼	必	畢	筆	逼	
4930	檜	姫	媛	紐	百	謬	依	彪	標	氷	漂	瓢	票	表	評	豹
4940	廟	描	病	秒	苗	錨	蒜	蛭	鱒	彬	斌	浜	瀨	貧		
4950	寶	頻	敏	瓶	不	付	埠	婦	富	富	布	府	怖	扶	敷	
4960	斧	普	浮	父	符	腐	膚	芙	譜	負	賦	赴	阜	附	侮	撫
4970	武	舞	葡	蕪	部	封	風	風	葦	落	伏	副	復	幅	服	
4A20	福	腹	複	覆	淵	弗	拂	仏	物	鮪	分	吻	噴	墳		
4A30	憤	扮	焚	奮	粉	糞	紛	雰	文	閒	丙	併	兵	塀	幣	平
4A40	弊	柄	並	蔽	閉	陸	米	頁	僻	壁	癖	碧	別	警	蔑	篋
4A50	偏	變	片	篇	編	返	遍	遍	便	勉	媿	弁	鞭	保	舖	鋪
4A60	圃	捕	步	甫	補	輔	穗	募	墓	慕	暮	母	簿	菩	倣	
4A70	俸	包	報	報	奉	宝	峰	峯	崩	庖	抱	捧	放	方	朋	
4B20	法	泡	烹	砲	縫	胞	芳	萌	蓬	蜂	褒	訪	豐	邦	鋒	
4B30	飽	鳳	鵬	乏	亡	傍	剖	坊	妨	帽	忘	忙	房	暴	望	某
4B40	棒	冒	紡	紡	膨	謀	貌	貿	鉞	防	吠	頰	北	僕	卜	墨
4B50	撲	朴	牧	睦	穆	鉦	勃	沒	殆	堀	幌	奔	本	翻	凡	盆
4B60	摩	磨	魔	麻	埋	妹	昧	枚	每	哩	楨	幕	膜	枕	鮪	枉
4B70	鱒	樹	亦	侯	又	抹	末	沫	迄	儘	繭	磨	万	慢	滿	
4C20	漫	蔓	味	未	魅	巳	箕	岬	密	蜜	湊	蓑	稔	脈	妙	
4C30	耗	民	眠	務	夢	無	牟	矛	霧	鷓	掠	媚	娘	冥	名	命
4C40	明	盟	迷	銘	鳴	姪	牝	滅	免	棉	綿	緬	面	麵	摸	模
4C50	茂	妄	孟	毛	猛	盲	網	耗	蒙	儲	木	默	目	杳	勿	餅
4C60	尤	戾	戾	貫	問	悶	紋	門	匍	也	冶	夜	爺	耶	野	弥
4C70	矢	厄	役	約	菜	訛	躍	靖	柳	藪	鍵	愉	愈	油	癒	
4D20	論	輪	唯	佑	優	勇	友	宥	幽	悠	憂	揖	有	柚	湧	
4D30	涌	猶	猶	由	祐	裕	誘	遊	邑	郵	雄	融	夕	予	余	与
4D40	譽	輿	預	備	幼	妖	容	庸	揚	搖	擁	曜	楊	樣	洋	溶
4D50	熔	用	窯	羊	耀	葉	蓉	要	謠	踊	遙	陽	養	慾	抑	欲
4D60	沃	浴	翌	翼	淀	羅	螺	裸	來	萊	賴	雷	洛	絡	落	酪
4D70	乱	卵	嵐	欄	濫	藍	蘭	覽	利	吏	履	李	梨	理	璃	
4E20	痢	裏	裡	里	離	陸	律	率	立	律	掠	略	劉	流	溜	
4E30	琉	留	硫	粒	隆	竜	龍	侶	慮	旅	虜	了	亮	僚	兩	凌
4E40	寮	寮	梁	涼	胤	療	瞭	稜	糧	良	諒	遼	量	陵	領	力
4E50	綠	倫	厘	林	淋	麟	琳	臨	輪	隣	鱗	麟	溜	壘	淚	累
4E60	類	令	伶	例	冷	勵	嶺	伶	玲	礼	苓	鈴	隸	零	靈	麗
4E70	齡	曆	歷	列	劣	烈	裂	廉	恋	隣	漣	煉	簾	練	聯	
4F20	蓮	連	鍊	呂	魯	櫓	炉	路	路	露	勞	婁	廊	弄	朗	
4F30	樓	榔	浪	漏	牢	狼	籠	老	驪	蠟	郎	六	麓	祿	肋	録
4F40	論	倭	和	話	歪	賄	脇	惑	粹	驚	互	亘	鱈	詫	藁	蕨
4F50	腕	湾	碗	腕												
4F60																
4F70																

	0	1	2	3	4	5	6	7	8	9	A	B	C	D	E	F
5020	弍	丐	丕	个	卯	、	井	丿	乂	乖	乘	亂	丿	豫	季	
5030	舒	式	于	亞	亟	一	亢	京	毫	寘	从	仍	仄	仆	仆	仗
5040	仃	仃	仃	价	伉	佚	估	佛	佝	佗	佇	佻	侈	侏	侏	佻
5050	佩	佰	侑	伴	來	侖	俛	俛	俛	俛	俛	俛	俛	俛	俛	俛
5060	俚	倚	倨	倨	倪	倥	倥	倥	倥	倥	倥	倥	倥	倥	倥	倥
5070	偃	假	會	偕	修	偈	偈	偈	偈	偈	偈	偈	偈	偈	偈	偈
5120	僉	僉	僉	僉	僉	僉	僉	僉	僉	僉	僉	僉	僉	僉	僉	僉
5130	僉	僉	僉	僉	僉	僉	僉	僉	僉	僉	僉	僉	僉	僉	僉	僉
5140	兩	兪	兮	冀	冂	回	册	冉	冂	冂	冂	冂	冂	冂	冂	冂
5150	寫	寫	冫	決	冫	冲	冰	况	冽	涸	凉	凜	几	處	困	凭
5160	風	口	函	又	刊	刂	刂	刂	刂	刂	刂	刂	刂	刂	刂	刂
5170	劊	劊	劊	劊	劊	劊	劊	劊	劊	劊	劊	劊	劊	劊	劊	劊
5220	劊	劊	劊	劊	劊	劊	劊	劊	劊	劊	劊	劊	劊	劊	劊	劊
5230	勸	勸	勸	勸	勸	勸	勸	勸	勸	勸	勸	勸	勸	勸	勸	勸
5240	勸	勸	勸	勸	勸	勸	勸	勸	勸	勸	勸	勸	勸	勸	勸	勸
5250	厥	厥	厥	厶	參	篡	雙	叟	曼	燮	叮	叨	叭	叭	吁	吡
5260	呀	听	吭	吼	吮	呐	吩	吝	呖	咏	呵	咎	呖	呱	呷	咭
5270	咒	呻	咀	呶	咄	咐	咆	哇	骂	咸	啞	咬	哄	哈	咨	
5320	呖	哂	哂	哂	哂	哂	哂	哂	哂	哂	哂	哂	哂	哂	哂	哂
5330	哂	哂	哂	哂	哂	哂	哂	哂	哂	哂	哂	哂	哂	哂	哂	哂
5340	啜	啜	啜	啜	啜	啜	啜	啜	啜	啜	啜	啜	啜	啜	啜	啜
5350	啜	啜	啜	啜	啜	啜	啜	啜	啜	啜	啜	啜	啜	啜	啜	啜
5360	噫	噫	噫	噫	噫	噫	噫	噫	噫	噫	噫	噫	噫	噫	噫	噫
5370	噫	噫	噫	噫	噫	噫	噫	噫	噫	噫	噫	噫	噫	噫	噫	噫
5420	圉	國	圍	圓	團	團	團	團	團	團	團	團	團	團	團	團
5430	坵	垂	垩	坡	坵	坵	坵	坵	坵	坵	坵	坵	坵	坵	坵	坵
5440	坵	坵	坵	坵	坵	坵	坵	坵	坵	坵	坵	坵	坵	坵	坵	坵
5450	壘	壘	壘	壘	壘	壘	壘	壘	壘	壘	壘	壘	壘	壘	壘	壘
5460	壘	壘	壘	壘	壘	壘	壘	壘	壘	壘	壘	壘	壘	壘	壘	壘
5470	夭	夭	夸	夾	竒	突	奂	奎	奚	裝	奢	奠	奧	獎	奩	
5520	奸	妁	妝	佞	佞	妣	妣	妣	妣	妣	姪	姪	姪	姪	姪	姪
5530	娑	娜	娉	娉	姪	姪	姪	姪	姪	姪	姪	姪	姪	姪	姪	姪
5540	媽	媽	媽	媽	嫵	嫵	嫵	嫵	嫵	嫵	嫵	嫵	嫵	嫵	嫵	嫵
5550	孃	孃	孃	孃	孃	孃	孃	孃	孃	孃	孃	孃	孃	孃	孃	孃
5560	它	宦	宸	寃	寇	雀	寃	寐	寤	寤	寤	寤	寤	寤	寤	寤
5570	寤	寤	寤	寤	寤	寤	寤	寤	寤	寤	寤	寤	寤	寤	寤	寤
5620	屺	屺	屺	屺	屺	屺	屺	屺	屺	屺	屺	屺	屺	屺	屺	屺
5630	岬	岬	岬	岬	岬	岬	岬	岬	岬	岬	岬	岬	岬	岬	岬	岬
5640	岬	岬	岬	岬	岬	岬	岬	岬	岬	岬	岬	岬	岬	岬	岬	岬
5650	嶺	嶺	嶺	嶺	嶺	嶺	嶺	嶺	嶺	嶺	嶺	嶺	嶺	嶺	嶺	嶺
5660	巫	己	卮	帛	帛	帛	帛	帛	帛	帛	帛	帛	帛	帛	帛	帛
5670	幟	幟	幣	帛	幟	幟	幟	幟	幟	幟	幟	幟	幟	幟	幟	幟
5720	廖	廣	廛	廛	廛	廛	廛	廛	廛	廛	廛	廛	廛	廛	廛	廛
5730	卅	弃	弃	弃	弃	弃	弃	弃	弃	弃	弃	弃	弃	弃	弃	弃
5740	彑	彑	彑	彑	彑	彑	彑	彑	彑	彑	彑	彑	彑	彑	彑	彑
5750	徙	徙	徙	徙	徙	徙	徙	徙	徙	徙	徙	徙	徙	徙	徙	徙
5760	怙	恂	恂	恂	恂	恂	恂	恂	恂	恂	恂	恂	恂	恂	恂	恂
5770	恂	恂	恂	恂	恂	恂	恂	恂	恂	恂	恂	恂	恂	恂	恂	恂

付録

用語解説

英数字

[?]ボタン

Windows Me/98/95/XP/2000、Windows NT 4.0で、ダイアログボックスの項目についてのヘルプ画面を表示するためのボタン。[?]ボタンをクリックしてからウィンドウ内の項目をクリックすると項目の説明が表示される。



10BASE-T/100BASE-TX

LANの伝送路に関する規格。伝送速度は10BASE-Tが10Mbps、100BASE-TXが100Mbps。Color MultiWriter 9250Cは標準でこれらの規格のケーブルを使ったLAN接続が可能。

16進ダンブ印刷

プリンターが受信したデータを処理せず、そのまま16進数で印刷すること。プリンターの動作を調べるときに使用する。(→ステータス印刷)

201PL

NECのシリアルプリンター用標準コードのこと。

1B	4B	1C	3D	36	46	31	2D	3D	30	30	1B	73	30	1B	24
2D	21	22	23	24	25	26	27	28	29	2A	2B	2C	2D	2E	2F
30	31	32	33	34	35	36	37	38	39	3A	3B	3C	3D	3E	3F
40	41	42	43	44	45	46	47	48	49	4A	4B	4C	4D	4E	4F
50	51	52	53	54	55	56	57	58	59	5A	5B	5C	5D	5E	5F
60	61	62	63	64	65	66	67	68	69	6A	6B	6C	6D	6E	6F
70	71	72	73	74	75	76	77	78	79	7A	7B	7C	7D	7E	7F
80	81	82	83	84	85	86	87	88	89	8A	8B	8C	8D	8E	8F
90	91	92	93	94	95	96	97	98	99	9A	9B	9C	9D	9E	9F
A1	A2	A3	A4	A5	A6	A7	A8	A9	AA	AB	AC	AD	AE	AF	BF
B1	B2	B3	B4	B5	B6	B7	B8	B9	BA	BB	BC	BD	BE	BF	C0
C1	C2	C3	C4	C5	C6	C7	C8	C9	CA	CB	CC	CD	CE	CF	DD
D1	D2	D3	D4	D5	D6	D7	D8	D9	DA	DB	DC	DD	DE	DF	E0
E1	E2	E3	E4	E5	E6	E7	E8	E9	EA	EB	EC	ED	EE	EF	F0

AppleTalk

米国アップルコンピュータ社が開発したMacintosh専用のネットワーク用ソフトウェアまたはプロトコル。

CIE

Commission Internationale de l' eclairageの略。国際照明委員会のこと。

CR

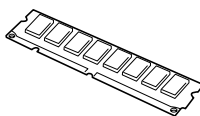
Carriage Return キャリッジリターンの略。改行を表す文字コード。もともとはタイプライターのキャリッジを左端に戻すという意味。プリンターの制御コード(コマンド)のひとつ。

CSV形式

データベースソフトや表計算ソフトのデータをテキストファイルとして保存する場合の形式のひとつ。データを区切り符号で仕切ること異なるアプリケーション間でのデータの共有をはかることができる。

DIMM

Dual In-line Memory Moduleの略。コンピューターやプリンターなどに使われるメモリーの種類。



DPI

Dots Per Inchの略。1インチ当たりのドット数。プリンターの解像度などを表す単位。(→解像度)

DTP

Desk Top Publishingの略。パソコンやワークステーションを使って出版物を作成すること。文字入力、図版の作成、文章の編集レイアウト、版組み、印刷など今まで分業で行ってきた作業をすべて机の上で行えるようになったことから、こう呼ばれるようになった。

FF

Form Feedの略。プリンター制御命令のひとつで、改ページを行うためのもの。

ICM

Image Color Matchingの略。Color MultiWriter 9250Cがサポートするカラーマッチングのひとつ。Windows Me/98/95/XP/2000にてサポートされているカラーマッチングシステム。

IPアドレス

IPはInternet Protocolの略。TCP/IPプロトコルによるネットワーク上で個々のユーザーを認識する符号(アドレス)。インターネットに接続したコンピューターにはすべてIPアドレスが割り振られる。インターネットアドレスともいう。

IPX/SPX

NetWareをネットワークOSとしてインストールしたコンピューターが使用するプロトコル。

ISO 9660

ISO(International Organization for Standardization: 国際標準化機構)が定めたCD-ROM用のファイル形式。多くのCDはこの方式を採用しており、OSによって異なるフォルダやファイルの名前の規則を守ればMacintoshやUNIXマシンでも読み出すことが可能。

LAN

Local Area Networkの略。構内情報通信網のこと。

LAN Manager

マイクロソフト社が開発したネットワークOS。NetBEUIプロトコルを用いる。Color MultiWriter 9250Cの場合マルチプロトコルLANアダプタ「PR-NPX-05」を装着することで対応可能。

MACアドレス

MACはMedia Access Controlの略。LANに接続される装置を識別するアドレス。このアドレスは装置に組み込むNIC(ネットワークインターフェースカード)に付けられる。

MIB

Management Information Baseの略。TCP/IP通信でのネットワーク管理用プロトコルのSNMPで、コンピューター間でやり取りされる管理情報を定義したもの。

MOPYING

Multiple Original coPY and printINGの略。NECが提唱するコピー機の代わりにプリンターでオリジナル印刷する新しい「印刷スタイル」。

MS-DOS

Microsoft Disk Operating Systemの略。マイクロソフト社が開発したOSのひとつ。現在のパソコンの基礎となったオペレーティングシステム。

NetBEUI

ネットビューイと読む。IBMによって開発された小規模LAN用のプロトコル。主にLAN ManagerをネットワークOSにしたときに用いられる。

NetWare

ノベル社が開発したネットワークOS。プロトコルにはIPX/SPXが用いられる。本プリンターの場合、マルチプロトコルLANアダプタ「PR-NPX-05」を装着することで対応可能。

NMPS

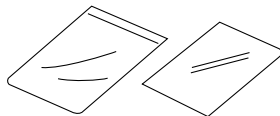
NEC MultiWriter Printing Systemの略。Windowsで使用するプリンターの機能を向上させ、より速く印刷し、より簡単に操作できるためのシステム。

NPDL

NEC Printer Description Languageの略。NECプリンター記述言語。

OHPフィルム

OHP(オーバーヘッドプロジェクター)用の透明なシート。プレゼンテーションなどに使用する。本プリンターで印刷するときは、手差しトレイを用いる。



OPC

Organic Photo Conductorの略。有機光電導体。ドラムカートリッジのドラムに用いられる有機材。一様に帯電させ、表面に光を照射すると照射量に応じて電荷が失われる現象を利用して潜像を形成する。

OS

Operating Systemの略。オペレーティングシステム。コンピューターのハードウェア、ソフトウェアを有効に利用するために総合的管理を行うソフトウェアのこと。本書では特に区別して説明する場合、MS-DOSやWindowsなどプログラムの実行管理などを行う基本的なソフトウェアを「基本OS」、Windows XP/2000、Windows NTやNetWareなどネットワークを強く意識したOSを「ネットワークOS」と呼ぶことがある。

PrintAgent

双方向通信により、印刷状況の確認、プリンターの設定をコンピューター画面上から実現したソフトウェア。NEC MultiWriterシリーズに搭載。

RGBガンマ

Red Green Blueガンマ

使用しているモニターで中間トーンをどの程度調整する必要があるかを示すもの。専門的にはモニターの特性曲線を線形にするのに使用される指数。

SET

Sharp Edge Technologyの略。NECのMultiWriterシリーズに採用されている高精細印字機能。

SNMP

Simple Network Management Protocolの略。ネットワーク管理プロトコルの一種。事実上TCP/IPを使ったネットワーク管理の標準。コンピューター間はMIBで定義された管理情報がやり取りされる。(→MIB)

sRGB

Color MultiWriter 9250Cがサポートするカラーマッチングのひとつ。米ヒューレットパッカード社と米マイクロソフト社が提唱した手法。Windows 98の標準カラースペースとして採用されている。

TCP/IP

Transmission Control Protocol/Internet Protocolの略。ネットワークのプロトコルのひとつ。UNIXをはじめWindows、Macintoshなど、主要なOSでサポートされる世界的な標準プロトコルになっている。

TrueType

アップルコンピュータ社とマイクロソフト社が開発したソフトウェアで、Macintosh/Windows用のアウトラインフォントを用いた画面表示と印刷を行う。どんなアプリケーションソフトからでも利用できるアウトラインフォントが使えるので、文字サイズが大きくなってもギザギザにならない。

UNIX

AT&T社のベル研究所で開発された一般的にワークステーションで用いられるOS。プロトコルはTCP/IPを用いるのが標準的。クライアント・サーバシステムにおいてはUNIXマシンをサーバーにする例が多い。

USB

Universal Serial Busの略。キーボード、マウス、スピーカー、モデム、プリンターなどの周辺機器とコンピューターの間を統一したコネクタとケーブルで接続できるインターフェース。本プリンターではUSBコネクタを装備しないがUSBプリンターケーブルを使ってプリンター装備のセントロニクス仕様準拠コネクタとコンピューターのUSBコネクタを結ぶことができる。

WAN

Wide Area Networkの略。広域情報通信網。離れた場所のLAN同士を接続するネットワークのこと。一般の電話回線や専用回線などを介して接続する。

Windows 2000

マイクロソフト社が開発したOSのひとつ。Windows NTの堅牢性とWindows 98の機能を合わせ持つ、ローエンドからハイエンドまですべての領域をカバーするOS。Windows NT 4.0の後継にあたる。

Windows 95

マイクロソフト社が開発した個人ユーザー向けOS。Windows 3.1の後継にあたる。

Windows 98

マイクロソフト社が開発した個人ユーザー向けOS。Windows 95の後継にあたる。不具合の修正と機能の強化を図ったアップデート版としてWindows 98 Second Editionもある。

Windows Me

マイクロソフト社が開発した個人ユーザー向けOS。Windows 98の後継にあたる。主にマルチメディア、ネットワークなどの機能強化が図られた。

Windows NT

マイクロソフト社が開発したOSのひとつ。サーバーとして用いられることが多い。

Windows XP

米マイクロソフト社が開発したOS。内部構造としては、ビジネスユーザー向けとされるWindows 2000の安定性を受け継ぐ。ただし製品としては、Windows 2000の他、家庭向けのWindows Me/98の後継にも位置づけられ、操作性に重点を置いている。

Windowsアプリケーション

Windows専用のソフトウェアプログラムの総称。

WWW

World Wide Webの略。インターネットに公開されている情報を検索するためのシステムのひとつ。ユーザーはWebブラウザを通して情報の検索や閲覧を行う。

五十音順

アイコン

アプリケーションやドキュメントなどWindowsのいろいろな要素を表す小さな絵。



アウトラインフォント

文字の形を直線や曲線で表された輪郭として記憶し、出力時にその文字データを論理的に処理して表現すること。文字サイズの自由な設定や文字の変形が可能となり、ドット密度に関係なく美しい文字を表現できる。

アドミニストレーター (Administrators)

管理者という意味。ネットワークやシステムの管理を行う最高の権限を持っている人。システムアドミニストレーターと呼ぶこともある。(→システム管理者)

アプリケーション

文書作成や作図など特定の作業に使うプログラム。

アンインストール

インストールしたソフトウェアを削除し、インストール前の状態に戻すこと。

イーサネット

Ethernet。米ゼロックス社と米ディジタルイクイップメント社(DEC)、米インテル社が共同で開発・製品化したローカルエリアネットワーク(LAN)仕様。用いられるケーブルとその伝送速度によって規格が定められている。一般に用いられる規格として10BASE2、10BASE-T、100BASE-TXがある。Color MultiWriterは標準で10BASE-T/100BASE-TXをサポートしている。(→10BASE-T/100BASE-TX)

イニシャライズ

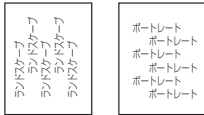
初期状態にすること。例えば、メモリーの内容を全部ゼロにしたり、プログラム中のカウンターをゼロにしたりすること。

印刷ジョブ

アプリケーションで作成された文書を印刷する作業単位のこと。スプールされて印刷待ちに追加されるか、直接プリンターに送られる。

印刷の向き

用紙に対して文字やグラフィックが印刷される方向。横長(ランドスケープ)と縦長(ポートレート)がある。



印刷範囲

プリンター用紙に印刷ができる限界のこと。用紙の上および左右の余白部分を除いた印刷可能領域を指す。

インストール

一般にはシステムや装置を設置するという意味。ソフトウェアではOSやアプリケーションをコンピューターに組み込むという意味。

インターネットアドレス

インターネット上に接続されているコンピューターを認識する符号(アドレス)。インターネットに接続したコンピューターにはすべてIPアドレスが割り振られる。IPアドレスともいう。

インターフェース

2つの装置(デバイス)を通信できるように接続するための仕様、ケーブルシステム。本プリンターの場合、標準のコネクターでイーサネットインターフェースとパラレルインターフェースが利用できる。

ウィンドウ

アプリケーションやドキュメントが表示される画面上の領域で、開いたり、閉じたりすることができる。



ウォーターマーク

「透かし絵」のこと。「マル秘」や「参考」などの文字や図形を重ねて印刷すること。Color MultiWriter 9250Cではプリンタードライバーにウォーターマーク機能が装備されていて12個のパターンが用意されている。追加登録も可能。

ウォームアップ

プリンターの電源をONにした後、ヒートローラーが一定の温度になり印刷が可能になるまでの状態をいう。「節電モード」状態になっている場合、ヒーターをOFFにしているが、印刷データの受信を待たずともプリンタステータ

スウィンドウのウォームアップボタンをクリックすることによりウォームアップをただちに開始できる。

エミュレーション機能

他の装置(プリンター)のために開発されたソフトウェアの制御コードをこのプリンターで使用できるようにする機能。たとえば、PC-PR201系シリアルプリンターの制御コードが使用できる場合を201PLエミュレーションと呼ぶ。この機能を実現するためのプログラムをエミュレーターと呼ぶ。

エリート文字

1インチ当たり12文字の等間隔で印刷する文字のこと。タイプライターが使われていた頃からの用語。

解像度

プリンターが文字や画像を印刷するときの細かさのこと。1インチ(25.4mm)当たりのドット数で表す。

拡張子

MS-DOS、Windowsなどでファイル名の最後に付加する文字列で、ファイルの種類を表すためのもの。ピリオドに続けて表記される。「.txt」や「.jpg」など。

拡張制御コード

制御コードのうち、ESC (1BH)、FS (1CH)、のように後に続くコードと組み合わせる機能を表すコードをいう。(↔基本制御コード)

加法混色

ディスプレイやスキャナーなど自ら発光するものが色を表現する方法。R(レッド)、G(グリーン)、B(ブルー)の3原色で表現し、これらを混ぜ合わせると白になる。(↔減法混色)

紙づまり

用紙がつまってプリンターが動作しなくなった状態をいう。

カラーマッチング

デジタルカメラ、スキャナー、ディスプレイ、プリンターなど異なる装置間で同一の色を扱うために色を合わせる。Color MultiWriter 9250Cではカラーマッチング手法としてsRGBとICMをサポートしている。

輝度

モニターなどの画面の明るさ。

基本制御コード

制御コードのうち、CR (0DH)、LF (0AH)のように単独で機能を表すコード。(↔拡張制御コード)

クライアント

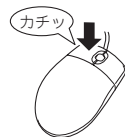
ネットワークを介して他のコンピューター(またはサーバー)にアクセスしている利用者または、利用者のコンピューター。

クライアントサーバー(システム)

中規模/大規模のネットワークに適した接続形態。専用のコンピューター(サーバー)が共有の資源(ハードディスクやプリンター)を管理し、接続を許されたコンピューター(クライアント)が利用できるようにしたもの。本書ではクライアントサーバー型ネットワークとも呼んでいる。(→ピア・ツー・ピア)

クリック

マウスのボタンを押して素早く放す操作のこと。



グレースケールイメージ

それぞれのドットを、白黒ではなくグレーの濃淡として保存しているビットマップイメージ。

現像ユニット

OPCドラム上に形成された潜像に、負帯電させたトナーを付着させる役目を持つ。

減法混色

プリンターや印刷機などで色を表現する方法。C(シアン)、M(マゼンタ)、Y(イエロー)の3原色で表現し、これらを混ぜ合わせると黒になる。(↔加法混色)

コマンド

コンピューターに行わせたい作業を実行するために選択または入力する命令。

コンデンス文字

1インチ当たり約17文字で印刷する文字のこと。タイプライターが使われていた頃からの用語。

コントラスト

グラフィックなどの明るい部分と暗い部分の差の度合い。

コントロールパネル

Windowsで、キーボードやマウスの使用条件、スピーカーの音量、スクリーンセーバーの種類などパソコンのさまざまな設定を行うための画面をいう。

彩度

色の属性のひとつで、色の鮮やかさとくすみの度合いのこと。数値が高いほど鮮やかな色として表現される。

サスペンド機能

データやプログラムを作業時の状態のままにしてパソコンの動作を一時停止させる機能。

サブネットマスク

IPアドレスはネットワークアドレス部とホストアドレス部に分かれている。このホストアドレス部をサブネットアドレスとホストアドレスに分けるためのビットパターン。

システム管理者

コンピューターシステムを管理する人。あるグループ全体のコンピューターや周辺装置、ソフトウェアなどシステムを構成する様々な要素に関する情報をもとに、システムが効果的に運用できるように管理する。

自動給紙

カット紙(単票用紙)を連続して自動的に給紙することを行う。

自動排出

コンピューターからのデータが一定時間なかったとき、プリンター内のデータを自動的に印刷して排出する機能。

シリアルプリンター

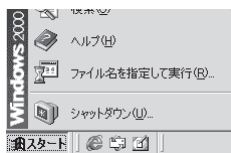
文字単位で印刷を行うプリンターの総称。

ジョブ結合

PrintAgent リプリント2で実現する機能。これを利用すると一度印刷してスプールしてあるドキュメントを組み合わせ、一つにまとめて印刷することができる。再印刷のために複数のアプリケーションを起動する手間を省くことができる。

[スタート]ボタン

Windows Me/98/95やWindows XP/2000、Windows NT 4.0でアプリケーションソフトの選択、起動、ファイルの検索、Windowsの終了などを行うことができるボタン。



ステータス印刷

テスト印刷のうちのひとつ。給紙構成や動作モード、メモリスイッチの設定状態などプリンターの状態を印刷するもの。

スプール

ドキュメント(文書)を印刷する場合に印刷データをコンピューターのハードディスクにファイルとしていったん保存して、保存した順にプリンターに送ること。これによりプリンターが印刷を終了するのを待たずにコンピューターでは別の作業を行うことができるようになる。プリンターに送り終わったファイルは自動的に消去される。

制御コード

プリンターの動作を制御するためのコード。印刷データと異なり印刷されない。たとえば、CR(改行コード)やFF(改ページ)など。

セントロニクス・インターフェース

旧セントロニクス社が開発したプリンターとコンピューター間の通信仕様。仕様名として当時の会社名がそのまま使われ続けている。8ビットパラレルデータに制御信号を加えてプリンター用のインターフェース規格として広く使用されている。本プリンターは標準の36ピン・パラレルコネクタで利用できる。

双方向通信

コンピューターとプリンターの間で、情報のやり取りをする通信形態のこと。PrintAgent機能を実現するための必須条件。コンピューターから印刷データが送られるだけでなく、プリンターからもコンピューターに情報を送ることができるので、印刷の状況がプリンタステータスウィンドウのアニメーションと音声で、正確にわかる。双方向通信にはセントロニクスインターフェースが双方向通信可能なプリンターインターフェースを装備したコンピューターであるかネットワークで接続されていることが必要。

ソフトウェア

コンピューターやプリンターなどハードウェアに作業を実行させるための命令の集まり。プログラム、アプリケーション、オペレーティングシステム、プリンタードライバなどの総称。

ダイアログボックス

設定や操作のために画面に表示されるボタンやリストボックスを持ったウィンドウ。



タイトルバー

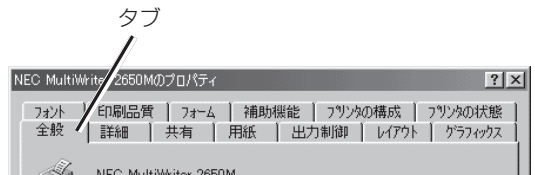
ウィンドウやダイアログボックスのタイトルを示す、横向けのバー。多くのウィンドウでは、[コントロールメニュー]ボックスや[最大表示]、[アイコン化]、[最小化]ボタンなどもついている。



タブ

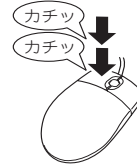
Windowsでは、ダイアログボックスの中に複数の設定画面(シート)がある場合に表示されるインデックスタイプのつまみ。

ワープロなどでカーソルの移動機能を指すこともある。



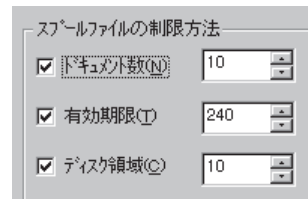
ダブルクリック

マウスのポインタ(矢印)を動かさず、マウスのボタンを素早く2回押して放す動作。アプリケーションを起動するときなどに使う。



チェックボックス

ダイアログボックスの中の小さな正方形で、オン/オフの切り替えができるオプション(機能)を示す。オンにするとチェックボックスに×や✓印が表示される。



丁合い

本を作る際に印刷された中身を順に揃えて合わせる作業のこと。Color MultiWriter 9250Cでは複数部数の出力を用意する機能としてプリンタードライバに丁合い機能が装備されている。

通常使うプリンタ

アプリケーションで[印刷]コマンドを実行し、プリンターの指定を省略したときにその印刷データを印刷するプリンター。

坪量

用紙の重さを表す単位。用紙1枚1m²単位の重さをいう。(本マニュアルで使用している用紙の坪量は、64.0g/m²)。

ツールバー

ウィンドウのメニューバーの下のボタンがついている部分。

定着ユニット

用紙上のトナーを熱によって溶かし、圧力を加えて用紙に固定させるためのもの。ヒートローラーとプレッシャーローラーで構成されている。

テスト印刷

プリンターが正常に動作していることを確認するためのもの。

電子ソート

従来、丁合い印刷する場合、コンピューターは部数分のデータをプリンターに送る必要があった。そのためコンピューターは印刷が完了するまでデータ処理し続けなければならなかった。電子ソート機能を使うとデータの送信は1部分で済み、2部目以降は1部目のデータを使って処理されるので短時間で丁合い印刷が完了する。

ドライバー

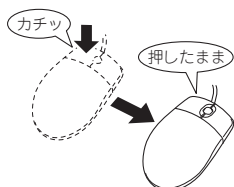
周辺装置やそのインターフェースをコントロールするプログラム。
(→プリンタードライバー)

ドライブ名

ハードディスク内の領域に割り当てられている文字。「A」や「C」など。

ドラッグ

マウスのボタンを押したまま、マウスを動かす動作。例えば、ウィンドウのタイトルバーをドラッグするとウィンドウを移動させることができる。



ネットワーク

複数のコンピューターや周辺機器をケーブルまたは他の手段を用いて接続し、情報交換したりや機器を共有したりできるようにしたコンピューターの集団。

ハードウェア

コンピューター本体、キーボード、マウス、コンピューターやプリンターなどコンピューターシステムを構成する個々の機器またはそれらの総称。(↔ソフトウェア)

バッファフル

ページバッファに1ページ分の印刷データがたまることをバッファフルという。バッファフルになると、自動的にそのページの印刷を行う。

ハブ

LANでパソコン、プリンターなどの装置を放射状に配線する際、中心に配置する集線装置。一般には10BASE-T、100BASE-TXのイーサネットケーブルを接続する集線装置を指す。

ハーフトーン

グレースケールイメージを、元のイメージのグレーの濃淡に似せて、白と黒のドットに変換する処理。

ピア・ツー・ピア

小規模のネットワークに適した接続形態。専用のサーバーコンピューターを必要とせず、コンピューターどうし、コンピューターとプリンター間で相互に通信が可能となる。本プリンターは標準でピア・ツー・ピア接続が可能。本書ではピア・ツー・ピア型ネットワークとも呼んでいる。(→クライアント・サーバー)

ヒートローラー

定着ユニットにあり、プレッシャーローラーとともに熱と圧力でトナーを定着させる働きをする。

ピクセル

Pixel (Picture elementからの合成語)。画素とも言う。ディスプレイの画面に表示できる情報の最小単位。

ビットマップ

画面やプリンターに出力されるイメージを表す連続した点の集合。

フォーム印刷

見出し文字や罫線枠などのフォームデータを文章データと重ね合わせて印刷すること。フォームデータを作成するには別売のアプリケーションが必要。

フォント

同じ外観、サイズ、スタイルの文字、数字、記号またその他のシンボル等の集合。

不揮発性メモリー

電源をOFFにしても記憶した内容が消えないメモリー。

ブラウザー

インターネット上のWebページを閲覧(ブラウズ)するためのソフトウェア、WWWブラウザーとも呼ぶ。主なものに、Microsoft Internet Explorer やNetscape Navigator がある。

ブラシパターン

図形を塗りつぶすための一定のパターン。

プリンターケーブル

コンピューターとプリンターを接続するケーブル。

プリンタードライバー

コンピューターとプリンターの間のやり取りを仲介するプログラム。インターフェースやフォントの指定、インストールされたプリンターの機能などの情報を、OSに提供する。

プリンターバッファ

一般にコンピューターの処理速度は速くプリンターの処理速度は遅い。したがって、プリンターでの印刷をしている間コンピューターは何もしないで待つという状態が発生する。そこで、コンピューターから送られたデータをいったん記憶装置に蓄え、プリンターの処理に合わせて順次その記憶装置からプリンターに印刷データを送ることにする。これによってコンピューターは印刷の終了を待たずに印刷処理から解放され、別の仕事をすることができる。この記憶装置をプリンターバッファと呼ぶ。

プリンタープール

複数の同じ印刷装置をひとつの論理プリンターとして関連づけて印刷を行うこと。

プリントサーバー

LAN上でプリンター共有サービスを提供するコンピューターまたはソフトウェアのこと。自身に接続されたプリンターをネットワーク上に公開し、他のコンピューターから送られてくる印刷データをスプーリングして順次出力する。

プロトコル

コンピューターが他のコンピューターや周辺機器と通信するための規約。

プロパティ

ファイルやソフトウェアなどの固有の情報。フォントやウィンドウの色などさまざまな情報の設定、状態などを表す。プリンターの設定状態などを示す用語として広く使われている。

プロポーショナル文字

印刷される文字ごとに、文字幅が異なる文字のこと。

ページ記述言語

1ページ分のテキスト(文字)やグラフィック(図形)のデータ、位置情報などを正確に表すための言語。

ページプリンター

ページ単位で印刷を行うプリンター。1ページ分のデータをプリントイメージとしてメモリー上に展開(作成)して印刷を行うプリンターのこと。

ポイント(マウスの)

マウスのポインターを目的の項目の上に置く動作。

ポイント(文字の)

印刷される活字の大きさの単位で、1ポイントは1/72インチ。

ホスト

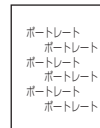
複数のコンピューターで構成されているシステムにおいて処理の中心となるコンピューターのこと。

ポート

コンピューターが外部とデータをやり取りするときに使用するケーブルの接続部分。

ポートレート

用紙を縦長にした内容で印刷する印刷フォーマットのこと。(⇔ランドスケープ)



ボタン

ダイアログボックス中のボタンの絵。選択した動作の実行やキャンセルを行う。[OK]ボタンや[キャンセル]ボタンなどがある。



マウスポインター

マウスの動きに応じて画面上を移動する矢印の形をしたマーク。ポインターの形は設定やアプリケーションによって異なる。



丸め誤差

四捨五入や切り捨て、切り上げなどで、切りのいい数字にすることによって生じた誤差。

メールアドレス

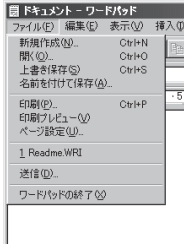
LANやインターネットなどのネットワーク上で電子メールを利用するユーザーを識別するためのID番号。インターネット上の住所、氏名に相当しネットワークアドレスともいう。

メールサーバー

インターネット上に接続されたコンピューターの中で電子メールの送/受信処理を行っているものをいう。

メニュー

ウィンドウで使用できるコマンドの一覧。メニュー名をクリックするとメニュー名に関連するコマンドの一覧が表示される。



メニューバー

すべてのメニュー名が表示されるバー。ほとんどのアプリケーションで、このバーは、タイトルバーの下に表示される。



メモリー

データを保存する装置。または情報やプログラムの一時的な記憶場所。

メモリースイッチ(MSW)

不揮発性メモリーを利用してプリンターのさまざまな設定を行うスイッチ。機械的にオン/オフを切り替えるスイッチではなく、電気的に切り替えるスイッチ。

メモリースイッチ設定モード

プリンターの設定をプリンターの操作パネルを使ってメニュー形式で行うモード。

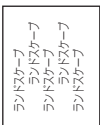
ラジオボタン

ダイアログボックスで複数の項目の中から一つを選ぶためのボタン。どれかを選択すると、それまでオンだったものが連動してオフになる。

- このプリンタで双方向通信機能をサポートする(E)
- このプリンタの双方向通信機能をサポートしない(F)

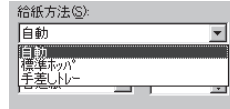
ランドスケープ

用紙を横長にした内容で印刷する印刷フォーマットのひとつ。(⇔ポートレート)



リストボックス

ユーザーに対して、項目の一覧を表示するためのボックス。通常、現在選択されている項目を表示している。



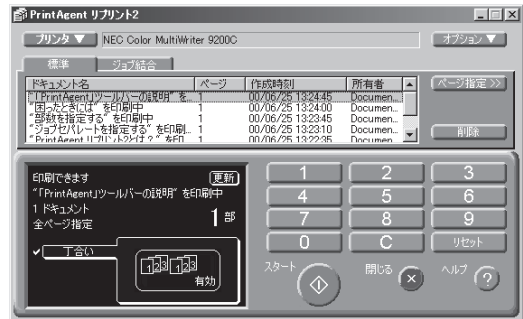
リププレート

転写後の用紙を定着ユニットまで正しく送り込むための用紙ガイド。

リプリント

一度印刷した印刷データをスプールファイルを利用して再印刷する機能。この機能を使うと、いちいちアプリケーションを再起動する必要がない。

Windows Me/98/95/XP/2000/NT 4.0の場合、PrintAgent リプリント2のウィンドウを使って実現し、その際にジョブ結合、丁合いの設定も可能。



PrintAgent リプリント2のウィンドウ

連量

用紙の重さを表す単位。一般に788×1091mmのサイズの用紙1000枚当たりの重さをいう。

ローカルプリンター

コンピューターと直接プリンターケーブルで接続しているプリンター。

ログ

コンピューターの使用状況を記録すること、またはその記録ファイル。Color MultiWriterではプリンターの使用状況(印刷枚数、トナーの消費量)、保守情報のメール履歴を記録、出力することができる。

索引

記号

100BASE-TX	45, 235
10BASE-T	45, 235
136桁モード	94, 95
16進ダンプ印刷	93
250枚ユニバーサル用紙カセット	234, 244
7ビット/8ビットデータ	95

A

A4ポートレート桁数	94, 95, 198
Administrators	129, 151, 152, 163
Adobe Acrobat Reader	iv
ANK	94

C

CPU	261
CR	95

D

DC1	95
DC3	95
DocuWorks	52

E

E-mailメンテナンス	206
EASY設定ユーティリティ	52
ECPモード	212
ESC C1	95

F

FBオーバー	96
FD	68
FF	95
FontAvenue TrueType	52
FS fコマンド	96

I

IEEE802.11b	235
IntranetWare	236
IPX/SPX	236
IPアドレス	48, 56, 94, 161

L

LANアダプター	151, 235, 258
LANプリンター	44
LANボード	235

M

MACアドレス	153
MOPYING	9

N

NEC e-mailメンテナンス	159
NEC Network Port	72, 73, 74
NEC TCP/IP Port	56, 69
NEC TCP/IP Printing System	71
NECサービス網一覧表	20
NPD(L Level 2) リファレンスマニュアル	237

O

OHPフィルム	36, 237
規格	265
セット方法	107
OHPフィルムセット	237
OS	263

P

PCマニュアルセンター	231
PrintAgent	9, 53, 202, 208
追加・削除	80
PrintAgent リプリント2	64, 207
「PrintAgent」ツールバー	127
Printer-MIB	235

R

RAM	236, 246, 262
-----------	---------------

S

SET	93, 96, 198
SNMP	235

T

TCP/IP	44, 48, 210
TrueType	52, 271

U

USBプリンターケーブル	237
--------------------	-----

W

Web PrintAgent	64, 161
Windows 2000	72, 73, 78
Windows 95	62, 71, 75
Windows 98	61, 71, 75
Windows Me	60, 71, 75
Windows NT 4.0	74, 79

ア

アクノリッジ	96
厚紙	36, 264
アラーム	
表示	191
メール	157
アラームステータス	157
アラームランプ	85

イ

イーサネットインターフェース	262
イーサネットコネクタ	21, 44
移動	185
印刷位置の微調整	93
印刷可スイッチ	87
印刷可ランプ	85
印刷指令	95
印刷速度	261
印刷できない	189, 198
印刷の異常	194
印刷範囲	266
印刷方向	84
印刷方向スイッチ	88
印刷方式	261
印刷保証領域	270
印刷ログ	64, 162
インストール	54
CD-ROMからの～	55
プラグアンドプレイによる～	60
プリンター管理者向け	64
インストール媒体	68
インターフェース	262
イーサネット	45
接続	44, 50

パラレル	50
インバーター	251

ウ

ウォーターマーク	120, 144
ウォームアップ	151, 261
運搬	185

エ

エミュレーションモード	94, 95
-------------------	--------

オ

オプション	233
重さ	262
オンラインマニュアル	iv

カ

解像度	10
拡大・縮小印刷	118, 140
縮小/拡大モード	89
各部の名称	21
カスタムインストール	68
カセット	234, 244
片方向用プリンタードライバ	211
各国文字セット	94, 95
カバレッジ	167
紙づまり	191, 212
増設ホッパーの右下カバー	227
小さなサイズの用紙の～	219
手差しトレイ	214
手差しユニット	216
排紙カバー	222
左下カバー	223
左下ユニット	217
右下カバー	224
用紙カセット	215
両面トレイ	226
環境	262
漢字コード表	273
管理銘板	228

キ

記号	v
給紙	100, 139, 159
給紙容量	iii
共有プリンター	44, 155, 162, 208

ク

クライアント・サーバーシステム	210
グラフィックモード	95
クリップ	94

ケ

ケーブル	
イーサネット	45
電源	20, 41
パラレルインターフェース	50
警告ラベル	1
契約保守	230

コ

コート紙	264
構成情報	150
光沢設定	93
コピー枚数	93
コンフィグレーションページ	46, 93, 260
梱包	185
梱包材	23
梱包物	20

サ

サービス	228, 229, 230
サブネットマスク	48, 94
サンプル印刷	93

シ

質量	262
自動排出	94, 199
自動復帰改行	95
シフトスイッチ	91
修理	229
縮小／拡大	84
縮小スイッチ	89
縮小率	95
出張修理	230
寿命	159, 231, 262
仕様	261
消費電力	262
情報サービス	231
消耗品	157, 159, 170, 191
初期状態	91
ジョブ結合	114, 135
仕分け印刷	116

ス

スタッカー	21
スタック容量	261
ステータス印刷	93
ステータス更新	150, 151
ステータス情報エリア	121
ステータスパネル	121
ストッパー	241
ストップスイッチ	88
スプール	128
スプールファイル	207
スプールフォルダー	12
スパーサー	
A	26
B	28
C	27
D	25, 196
E	27
F	24
スポット修理	230
寸法	262

セ

清掃	182
製造番号	228
製本印刷	120, 138
設置	15
設置スペース	16, 238
設置手順書	20
設定初期化	94
設定変更スイッチ	90
節電機能	94, 96
ゼロの字体	94, 95

ソ

騒音	262
操作パネル	21, 83
増設RAMサブボード	236, 246
容量と印刷保証範囲	246
増設ホッパー	96, 234, 238
設置スペース	238
取り付け	238
取り外し	243
双方向通信	202, 208, 207

チ

丁合い	11, 13, 116, 136
-----	------------------

ツ

ツールバー	121, 155
通知形式	150
ツリービュー	155

テ

データストローブ	96
データランプ	85
定期交換	157, 159
定期保守	192
定形外用紙	93, 146
定着ユニット	22, 182
ディスプレイ	84
手差しトレイ	21
手差しユニット	21, 183
テスト印刷	42
点検	183
電源	262
電源コード	20
接続	41
電源コネクタ	21
電源スイッチ	21
電子ソート	13, 117, 136, 237

ト

同期コード	96
動作環境	53
動作双方向	94
登録データの初期化	95
特A3用紙ガイド	105
特A3用紙カセット	234, 244
綴じしろ	94, 199
ドット間隔	261
トナーカートリッジ	20, 22, 170
交換	171
取り付け	33
トナー回収カートリッジ	22, 170
交換	179
トナー節約機能	93, 198
ドラムカートリッジ	20, 22, 170
交換	175
取り付け	31
トランスポート	251
トレイ給紙	87
トレースイッチ	87

ニ

ニブルモード	212
--------	-----

ネ

ネットワーク環境	53
ネットワーク共有プリンタ	56, 69
ネットワークケーブル	45
ネットワーク接続	44, 162

ハ

ハードディスク	117, 136, 237, 249
廃棄するときは	232
排紙カバー	21
排出スイッチ	91
はがき	36, 265
セット方法	108
白紙の出力	95
箱の中身	18
排出先設定	93
パスワード	64, 67
パラレルインターフェース	262
接続	50
パラレルインターフェースコネクタ	21
バルーンメッセージ	121

ヒ

ビジュアルクリッジ	96
ビジュアル情報エリア	121
左下カバー	21
左下ユニット	21
標準フォント	94

フ

ファーストプリントタイム	261
封筒	36, 265
セット方法	109
フェイスアップトレイ	20, 21
取り付け	30
フォント	262
複数ページ印刷	142
複数ページレイアウト	119
フザー機能	95
普通紙	36, 264, 265
プライベートスプール	129
プラグアンドプレイ	54
プリセットメニュー	147
プリンター管理者	64
プリンターケーブル	50
プリンターソフトウェア	
CD-ROM	20, 52
インストール	51
動作環境	53
容量	53

プリンタードライバーの削除	75
プリンター一覧	64
プリンタ管理ユーティリティ	64, 155
プリンタステータスウィンドウ	64, 121, 149, 204
プリントサーバー	44, 155, 162
フロッピーディスク	232
プロパティダイアログボックス	122
フロントカバー	21
分割拡大印刷	119, 143
文書結合	115

ホ

ポートレート	88, 266
保管	
トナーカートリッジ	171
ドラムカートリッジ	175
プリンター	184
用紙	37
保守	181
保守員コール	159, 192
補修用部品	231
保守サービス	230
保守情報	157
保証書	20, 228
ホッパー給紙	88
ホッパ初期設定	93
ホッパスイッチ	88

マ

マルチプロトコルLANボード	235
----------------------	-----

ミ

右上カバー	21
右下カバー	21

メ

メール通知	64, 157
メニュー終了スイッチ	90
メニュースイッチ	88
メニューツリー	97
メニューモード	86, 88, 92
設定項目一覧	93
メニューツリー	97
メモリー	192, 201, 210, 236, 246, 262
容量と印刷保証範囲	246
メモリースイッチ	95

モ

文字コード表	271
1バイト系文字	271
2バイト系文字	272
国別相違点	272
文字セット	94
持込修理	230

ユ

ユーザーサポート	228
ユーティリティ	52, 212

ヨ

用紙	
規格	264
種類	36, 100
セット方向	101
用紙位置の微調整	95
用紙カセット	21, 38, 234, 244
スペーサーの取り外し	27
取り付け	245
取り外し	244
用紙種別	84, 93, 101, 104, 194, 195, 201
用紙のセット	
手差しトレイ	104
用紙カセット	38, 101
用紙容量	13, 261
余白	94, 269

ラ

ラベル紙	37, 265
ランドスケープ	88, 266
ランドスケープ方向	95
ランプ	85

リ

リストビュー	155
リセットスイッチ	91
リプリント	11, 114, 128, 150, 207
リモート電源制御	151, 152
両面印刷	87, 137
初期設定	94
両面印刷ユニット	137, 235, 251
取り付け	251
取り外し	257
両面スイッチ	87
両面トレイ	251
リレー給紙	93, 139, 201

レ

レバー	
A	31
B	32
連続印刷	93

ロ

ローカル接続	162
ローカルプリンター	44
ローカルポート	56, 69
ログ印刷	93
ログファイル	159



当社は国際エネルギースタープログラムの参加事業者として、本製品が国際エネルギースタープログラムの基準に適合していると判断します。

高調波ガイドライン適合品

この装置は、通商産業省通知の家電・汎用品
高調波抑制対策ガイドラインに適合しています。

電波障害自主規制について

この装置は、情報処理装置等電波障害自主規制協議会(VCCI)の基準に基づくクラスB情報技術装置です。この装置は家庭環境で使用することを目的としていますが、この装置がラジオやテレビジョン受信機に近接して使用されると、受信障害を引き起こすことがあります。

取扱説明書に従って正しい取り扱いをしてください。

漏洩電流自主規制について

この装置は、社団法人日本電子工業振興協会のパソコン業界基準(PC-11-1988)に適合しています。

電源の瞬時電圧低下対策について

この装置は、落雷等による電源の瞬時電圧低下に対し不都合が生じることがあります。電源の瞬時電圧低下対策としては、交流無停電電源装置等を使用されることをお勧めします。

(社団法人日本電子工業振興協会のパーソナルコンピューターの瞬時電圧低下対策ガイドラインに基づく表示)

海外でのご使用について

この装置は、日本国内での使用を前提としているため、海外各国での安全規格などの適用認定を受けておりません。したがって、本装置を輸出した場合に当該国での輸入通関、および使用に対し罰金、事故による補償等の問題が発生することがあっても、弊社は直接・間接を問わず一切の責任を免除させていただきます。

