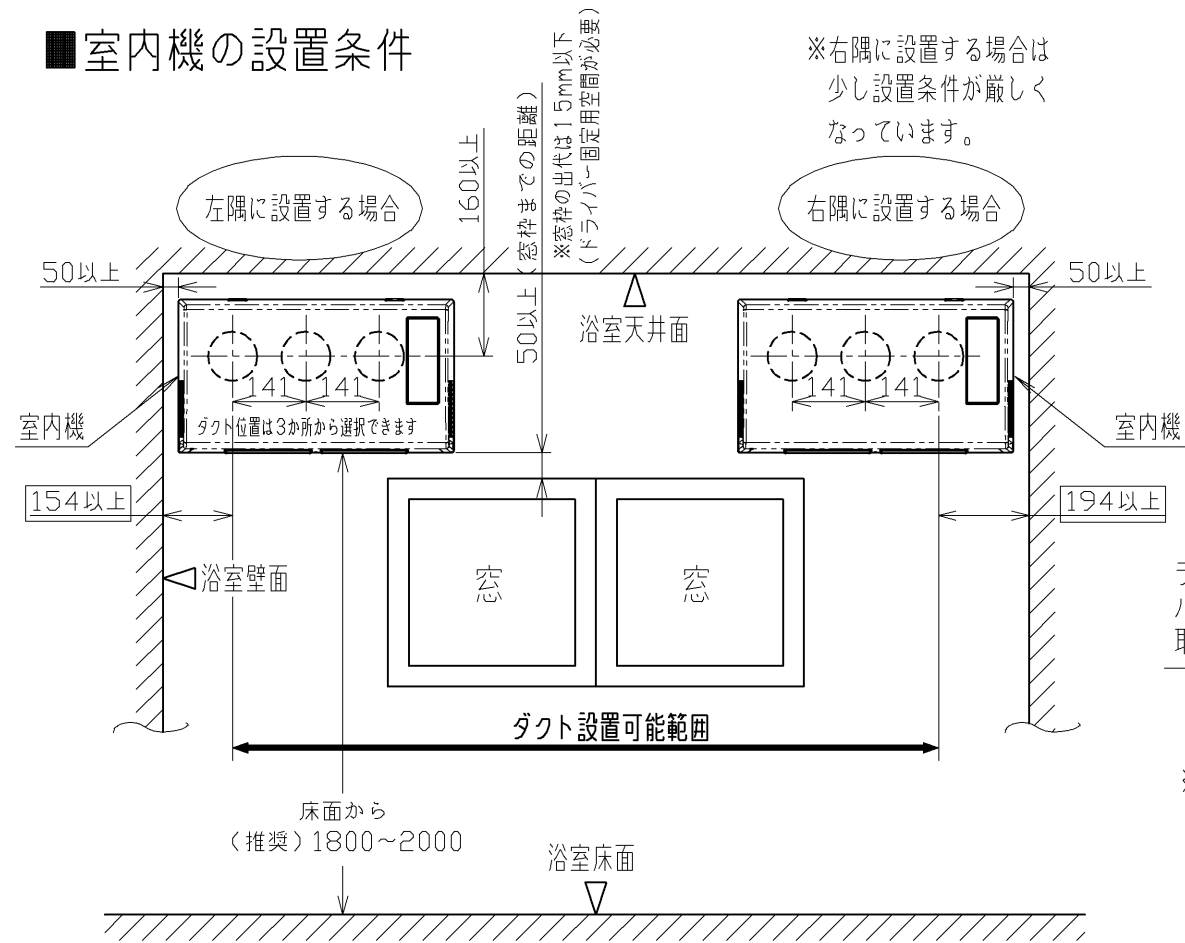
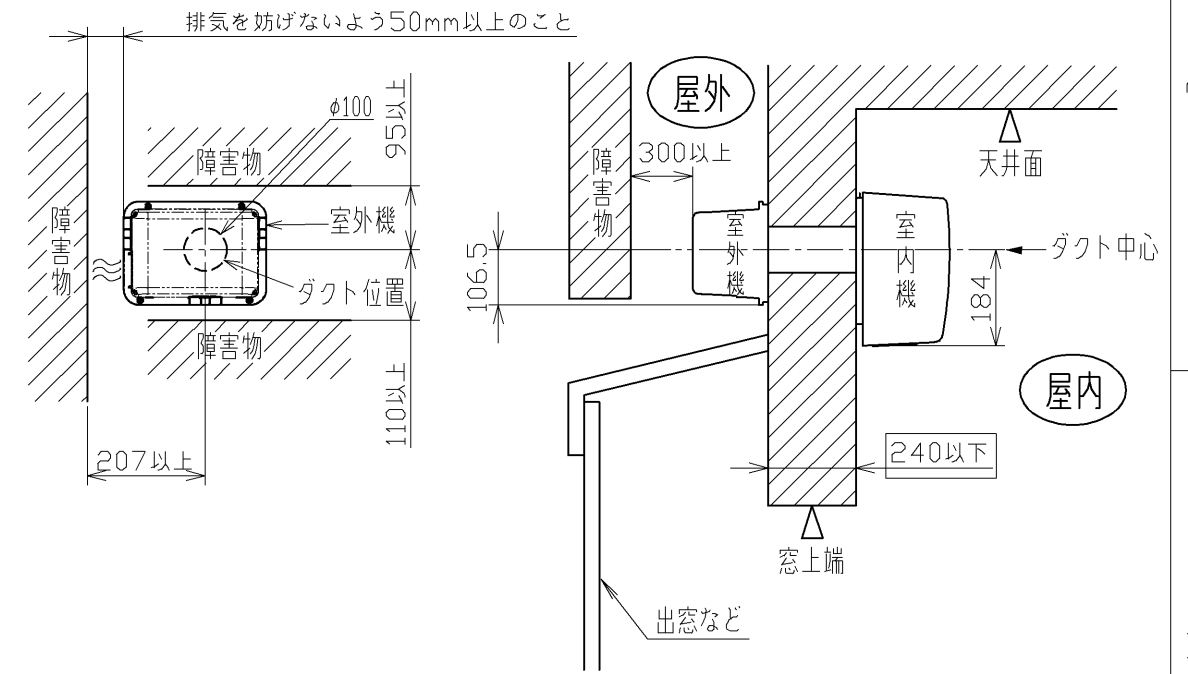


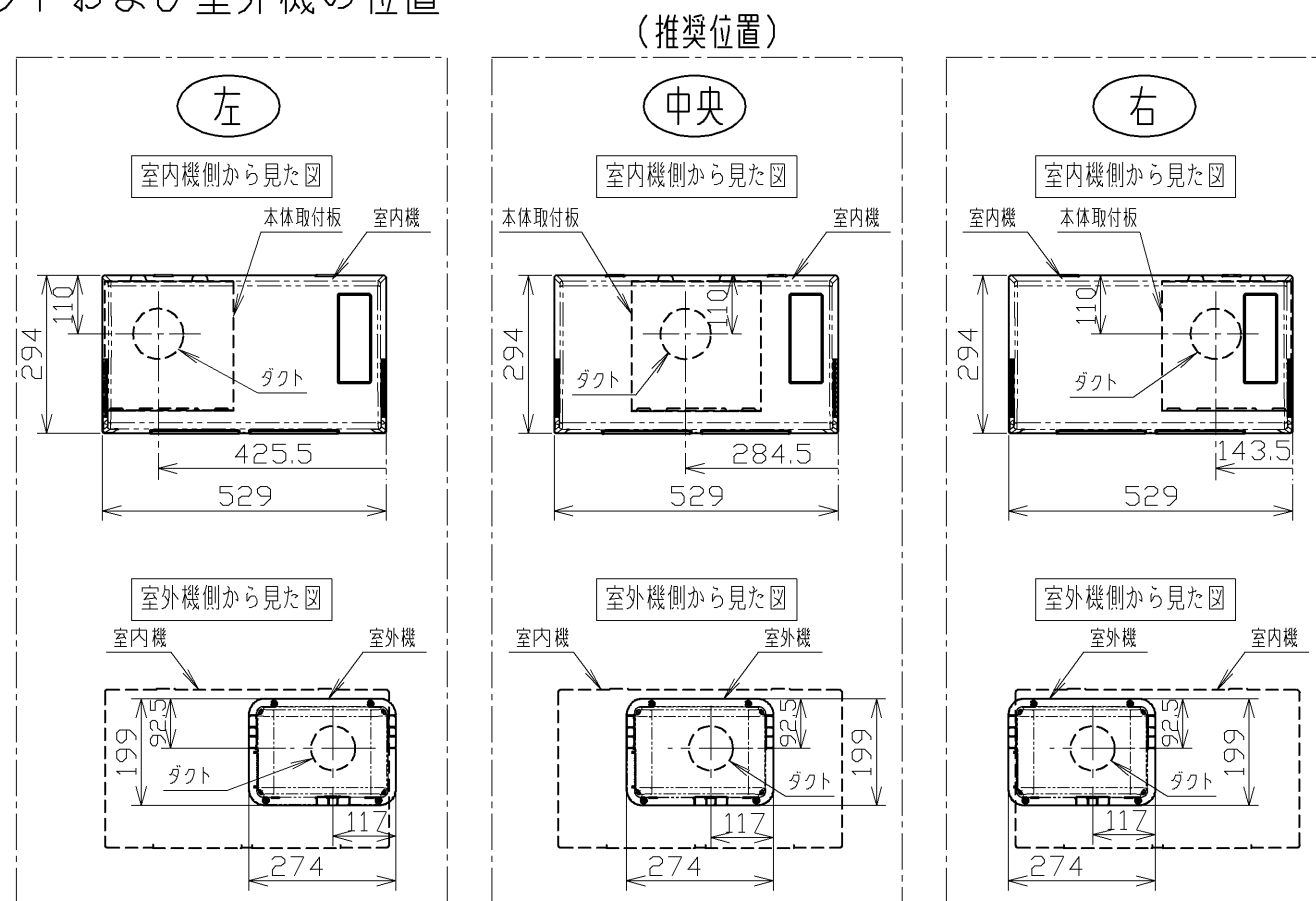
■室内機の設置条件



■室外機の設置条件

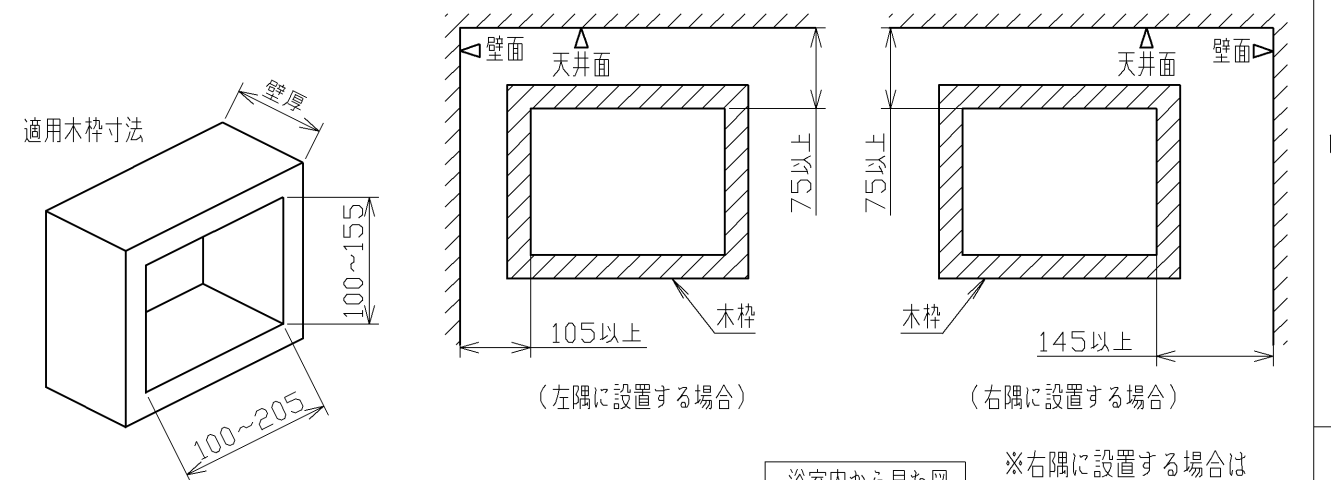


■ダクトおよび室外機の位置

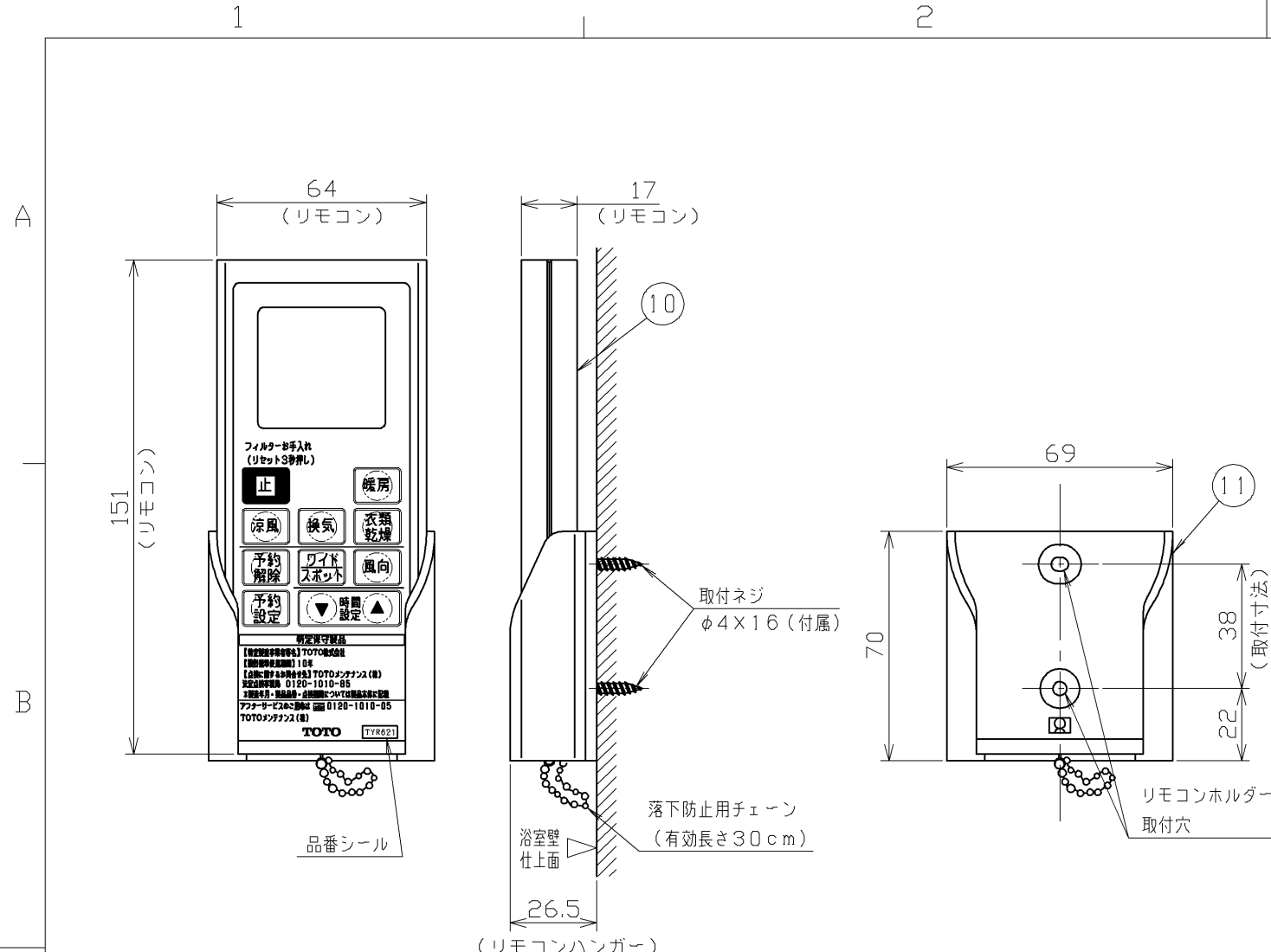


■木枠の設置条件

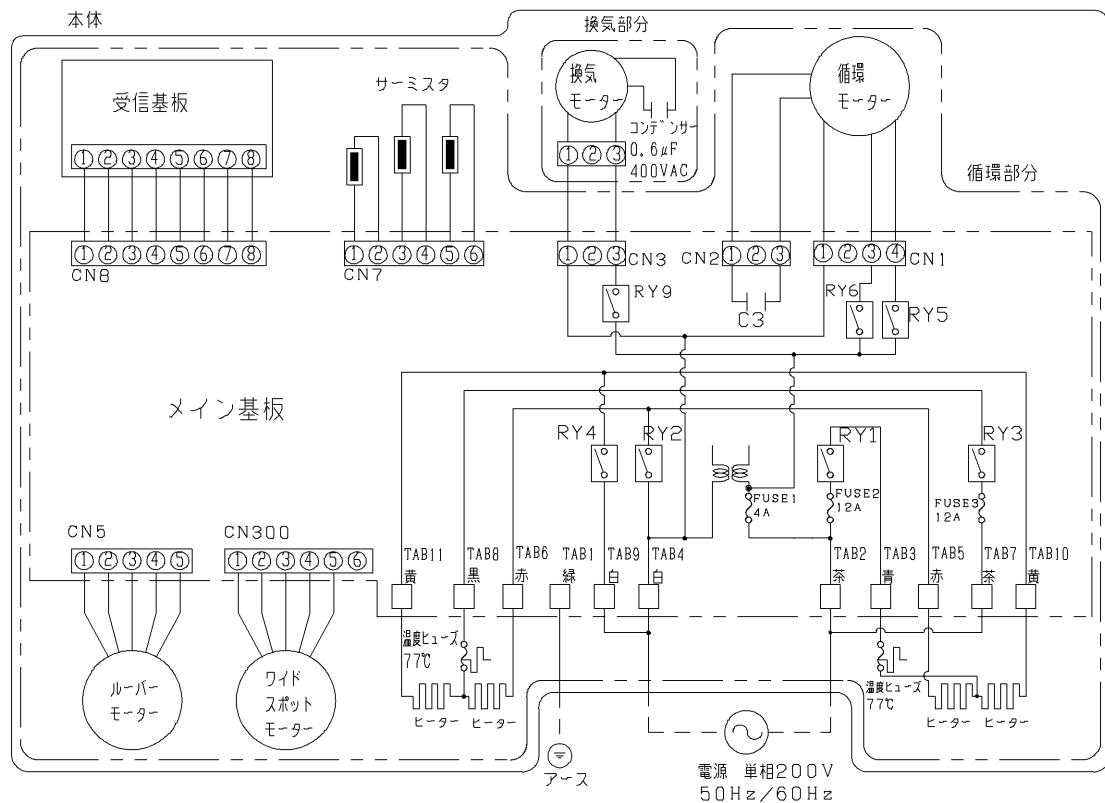
※既設の木枠を利用する場合、木枠内面が壁や天井から下図の距離以上離れていること。



TOTO				単位 mm	名称
製図 緒方	設計 渡辺	検図 関	承認 中村	尺度 フリー	浴室換気暖房乾燥機
備考				日付 13.02.08	品番 TYR621
				() 符号	ページ 2/3



■ 結線図



機能	定格電圧 (V)	周波数 (Hz)	定格消費電力 (W)	換気風量 (m³/h)	循環風量 (m³/h)	室内機	室外機	PTCヒーター
						騒音 (dB)	騒音 (dB)	
暖房	単相AC 200	50/60	2425/2475	-	230/230	45/45	-	ON
						2015/1960	-	33/31
衣類乾燥	単相AC 200	50/60	2455/2505	90/90	230/230	45/45	39/39	ON
						90/90	230/230	45/45
涼風	単相AC 200	50/60	69/79	90/90	230/230	45/45	39/39	OFF
						54/54	90/90	145/130
換気	単相AC 200	50/60	27/28	90/90	-	-	39/39	OFF
備考	*1: ヒーターがONする時間は、周囲温度により変わる仕様になっています。 ※消費電力は周囲温度30℃にて測定した参考値です。 ※騒音値(3点平均値)は無響音室にて測定した参考値です。 ※風量はヒーターOFF状態で、周囲温度20℃時の測定値です。							

注記

- アースはD種の接地工事に基づいて、必ず行ってください。
- 専用の漏電遮断器を使用する場合は、感度電流15mA、作動時間0.1秒のものを使用してください。
(主幹分電盤に漏電遮断器が設置されている場合は、必須ではありません。)
- 電気容量200V 20Aの分岐ブレーカーを使用し、必ず単独配線としてください。
- 屋外に面する壁がないと取り付けできません。
- 取り付け後のメンテナンスのため、室外機の周りには人や脚立などが入るスペースを確保してください。また、
室外機の取り付け高さは、市販脚立やはしごを使ってメンテナンスできる高さにしてください。
- 壁面に室内機及び室外機を取り付け可能な平坦部があること。また、施工やメンテナンスを妨げる障害物がないこと。
- 床面から天井面までの高さが2150mm以上必要です。
- 内釜式浴槽を設置した浴室、温泉水を引き込んでいる浴室では使用できません。
- 耐熱温度が60℃未満の天井材・壁材を使用した浴室には取り付けないでください。
- 土壁等、本体質量を支える事が出来ない壁には、お取り付け出来ません。(室内機: 7.1kg、室外機: 1.7kg)
- 現場電源電線はVVFケーブルφ1.6mmまたはφ2.0mmを使用してください。
- ランドリーパイプは指定位置に取り付けてください。違う場合は性能が落ちます。(詳細は、施工説明書を参照してください。)
- 本製品は、消防庁告示基準に基づく一般社団法人 日本電機工業会が定めた自主基準に適合しています。
- 本製品は、消費生活用製品安全法「長期使用製品安全点検制度」で指定された「特定保守製品」です。

TOTO		単位 mm	名称 浴室換気暖房乾燥機
製図 緒方	設計 渡辺	承認 中村	品番 TYR621
備考		日付 13.02.08	() 符号 ページ 3/3