

⑬ 製品銘板 (1:1)

TOTO

品名 浴室暖房乾燥機
品番 TYR620
製造番号 000000000000

定格電圧	単相 200V
定格消費電力	2425W/2475W
定格周波数	50/60Hz

JET PSE MESC

温度ヒューズ 77℃
電流ヒューズ 3.15A・4A・12A

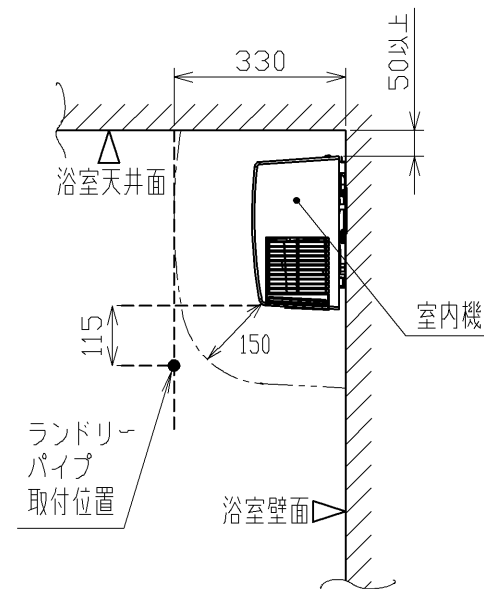
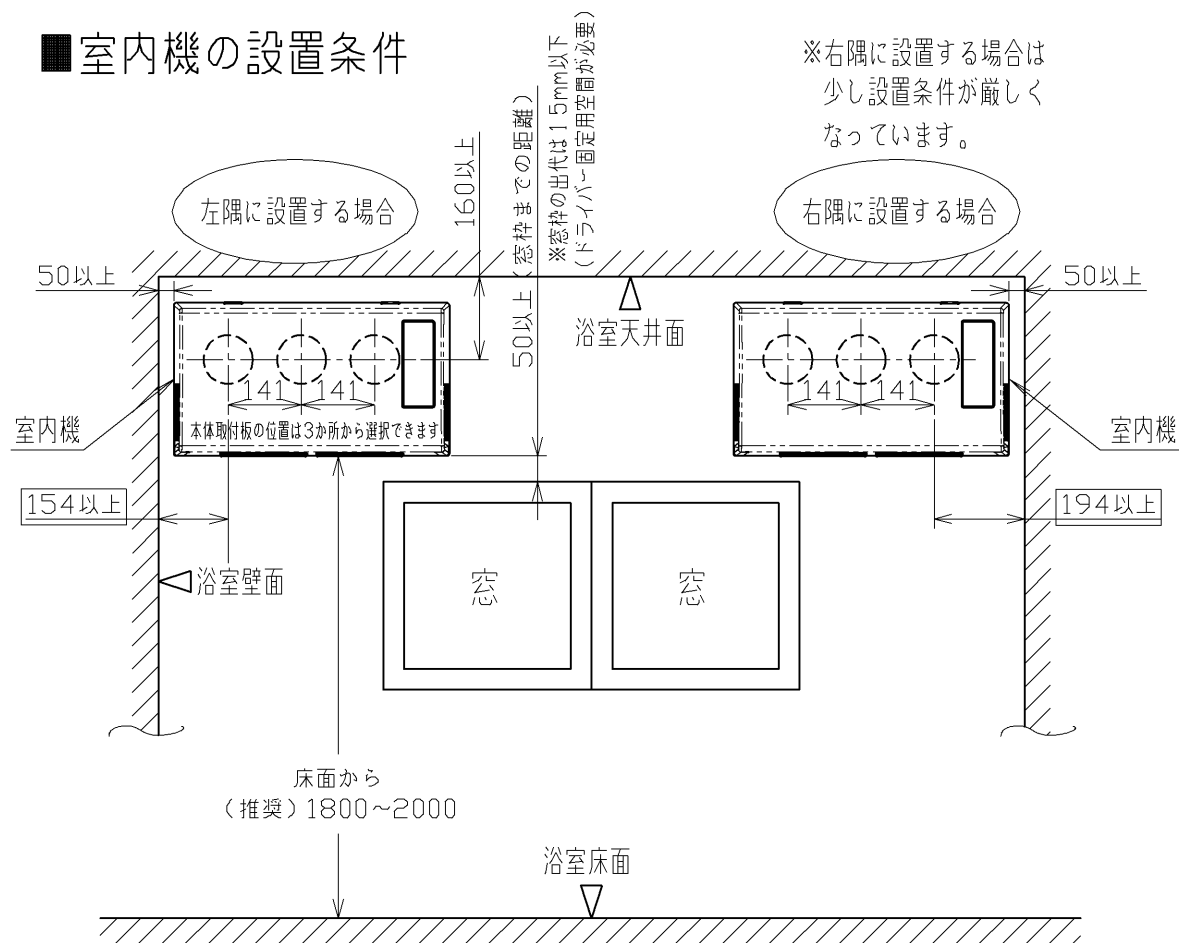
No.	品名	個数	仕様
①	ケーシングフレーム	1	PP
②	フロントカバー	1	PP
③	ワイド・スポットルーバー	1	難燃PBT
④	風向ルーバー	1	難燃PBT
⑤	フィルター	2	PP
⑥	受信部	1	ABS
⑦	本体取付板	1	SUS
⑧	リモコン	1	
⑨	リモコンハンガー	1	
⑩	取付ねじ (取付板用)	10	タッピンねじ (φ4×50)
⑪	取付ねじ (室内機用)	2	タッピンねじ (φ4×16黒)
⑫	特定保守製品ラベル	1	表面ラミネート仕上げ (裏面: 強粘着)
⑬	製品銘板	1	
⑭	所有者票	1	上質紙
-	ACモーター (循環)	1	E種コンデンサ誘導電動機
-	ファン (循環)	1	PP
-	ヒーター	2	PTCセラミックヒーター
-	電装部	1	難燃ABS

TOTO		単位	mm
製図	設計	検図	承認
緒方	渡辺	関	中村
備考		尺度	1:5
		日付	13.02.08

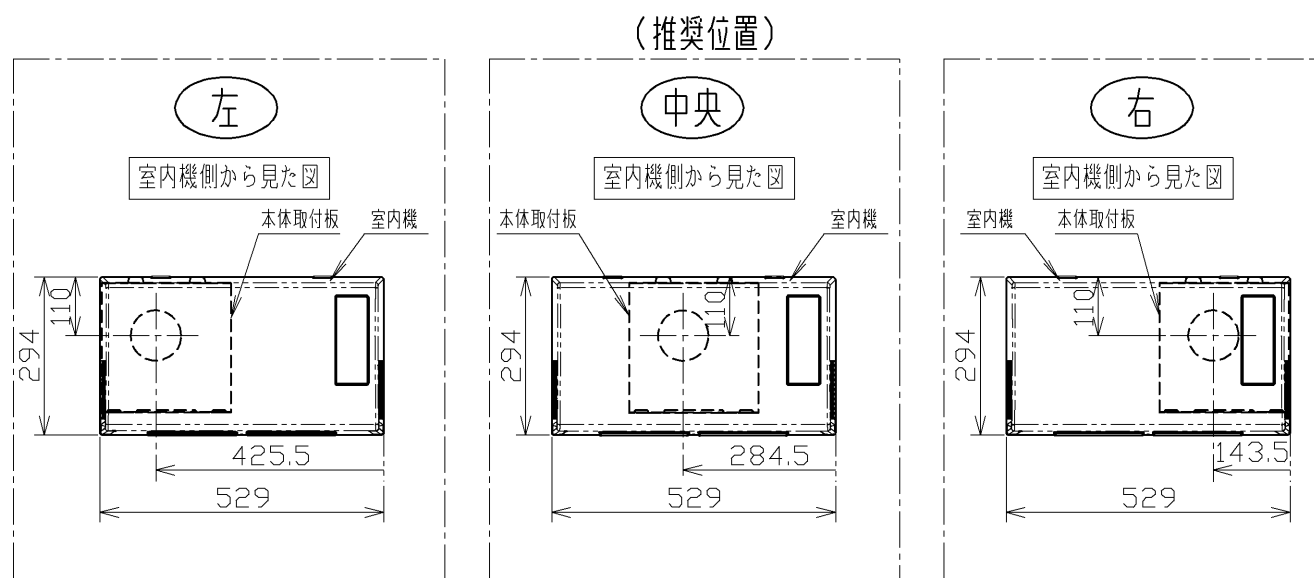
名称		浴室暖房乾燥機	
品番		TYR620	
() 符号		ページ	1/3

リモコン、リモコンハンガー (1:2)

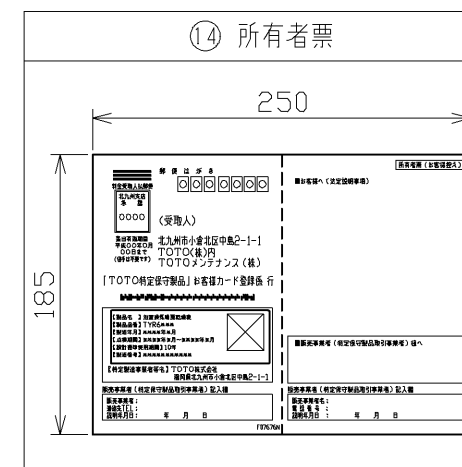
■室内機の設置条件



■本体取付板の位置

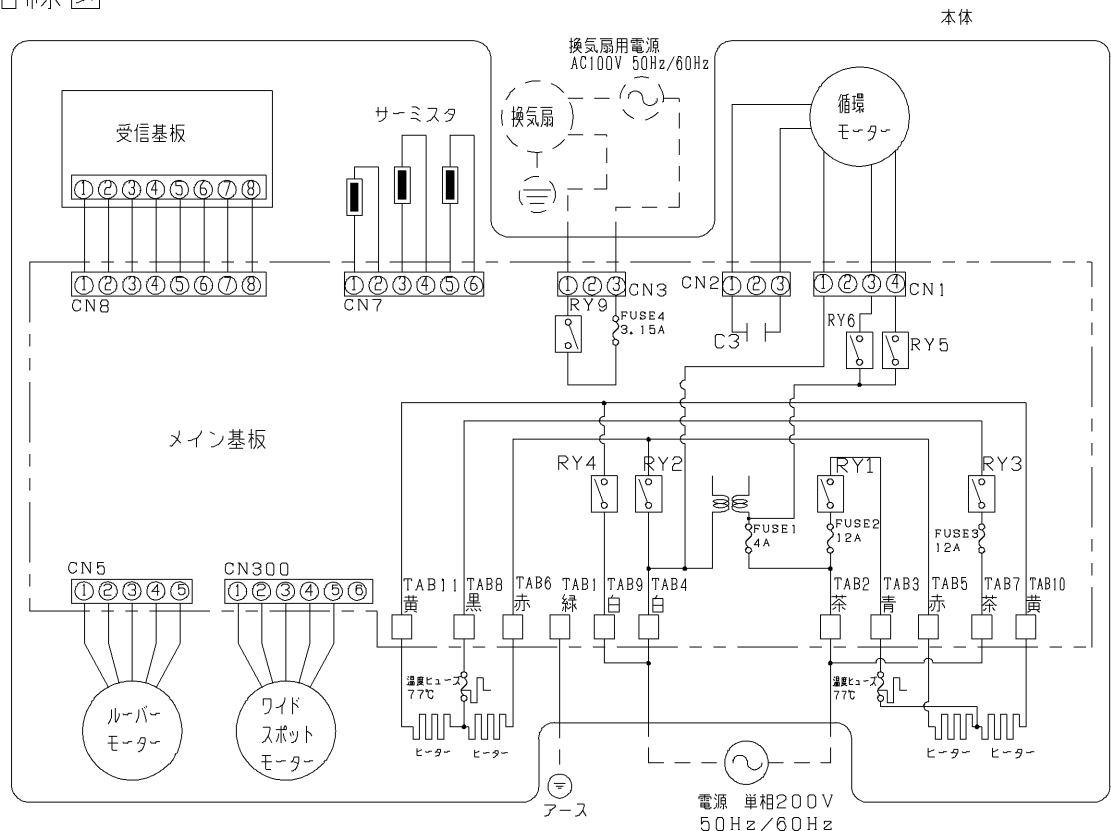


※本体取付板の位置は、上記3か所より選択できます。

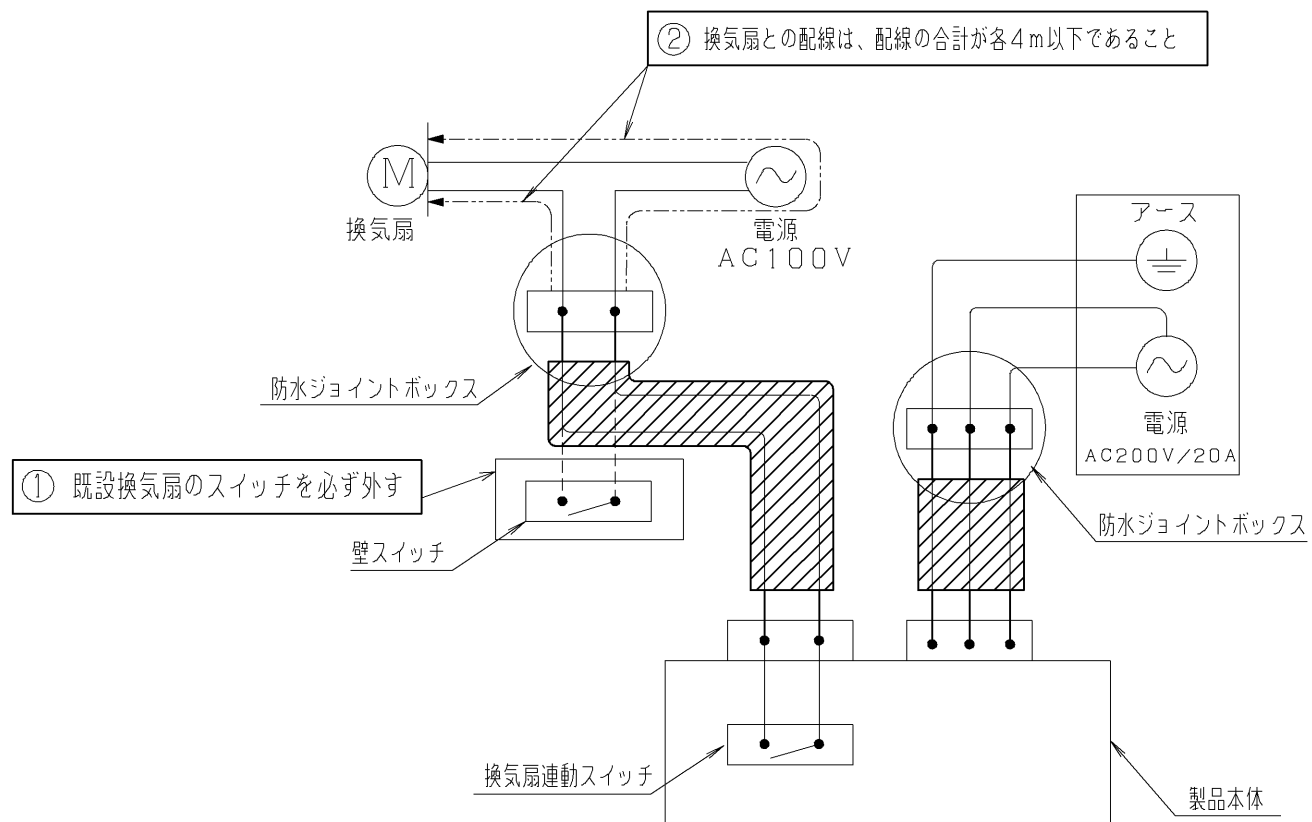


TOTO		単位 mm	名称 浴室換気暖房乾燥機
製図 緒方	設計 渡辺	承認 中村	品番 TYR620
備考		日付 13.02.08	() 符号 ページ 2/3

■ 結線図



■ 換気連動配線の注意点 (①、②)



機能	定格電圧 (V)	周波数 (Hz)	定格消費電力 (W)	換気風量 (m³/h)	循環風量 (m³/h)	騒音 (dB)	PTCヒーター		
								暖房	入浴前
暖房	単相AC 200	50/60	2425/2475	-	230/230	45/45	ON		
								入浴前	入浴中
衣類乾燥	単相AC 200	50/60	*1 2425/2475	*2	230/230	*1 45/45	ON		
								標準	ゆっくり
涼風	単相AC 200	50/60	*2	*2	230/230	*1 45/45	OFF		
								強	弱
換気	単相AC 200	50/60	*2	*2	-	*2	OFF		
備考	*1 : 連動する換気扇の騒音は含まれません。 *2 : 連動する換気扇によって変わります。 *3 : ヒーターOFF時は、連動する換気扇の消費電力になります。 *4 : ヒーターがONする時間は、周囲温度により変わる仕様になっています。 ※消費電力は周囲温度30℃にて測定した参考値です。 ※騒音値(3点平均値)は無響音室にて測定した参考値です。 ※風量はヒーターOFF状態で、周囲温度20℃時の測定値です。								

注記

- アースはD種の接地工事に基いて、必ず行ってください。
- 専用の漏電遮断器を使用する場合は、感度電流15mA、作動時間0.1秒のものを使用してください。
(主幹分電盤に漏電遮断器が設置されている場合は、必須ではありません。)
- 電気容量200V 20Aの分岐ブレーカーを使用し、必ず単独配線としてください。
- 壁面に室内機を取り付け可能な平坦部があること。また、施工やメンテナンスを妨げる障害物がないこと。
- 床面から天井面までの高さが2150mm以上必要です。
- 内釜式浴槽を設置した浴室、温泉水を引き込んでいる浴室では使用できません。
- 耐熱温度が60℃未満の天井材・壁材を使用した浴室には取り付けないでください。
- 土壁等、本体質量を支える事が出来ない壁には、お取り付け出来ません。(室内機：7.3kg)
- 現場電源電線はVVVFケーブルφ1.6mmまたはφ2.0mmを使用してください。
- ランドリーパイプは指定位置に取り付けてください。違う場合は性能が落ちます。(詳細は、施工説明書を参照してください。)
- 連動させる換気扇の条件
 - AC100V仕様でかつ風量切り替えがないこと
 - 引き紐専用スイッチではないこと
 - 消費電力が4~50Wであること
 - 換気扇が浴室に設置されていること
 - 室内機と連動する線の合計が4m以下であること(左図参照)
 - DCモーターを搭載していないこと
- 本製品は、消防庁告示基準に基づく一般社団法人 日本電機工業会が定めた自主基準に適合しています。
- 本製品は、消費生活用製品安全法「長期使用製品安全点検制度」で指定された「特定保守製品」です。

TOTO		単位 mm	名称 浴室暖房乾燥機
製図 緒方	設計 渡辺	承認 中村	品番 TYR620
備考		日付 13.02.08	() 符号 ページ 3/3