

ルームエアコン 取扱説明書

機種名(総称名)

Es ビーティイーEs

S22PTES-W(C)

Es ビーティイーEs

S25PTES-W(C)



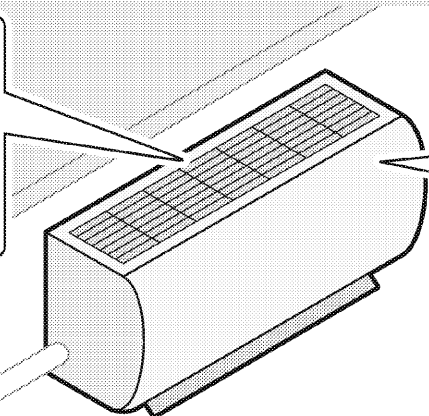
- このたびはルームエアコンをお買い上げいただき、まことにありがとうございます。
- この取扱説明書をよくお読みのうえ、正しく安全にご使用ください。
ご使用前に「安全上のご注意」を必ずお読みください。▶4.5ページ
お読みになった後はいつでもご覧になれるよう、お手元に保管してください。
- 保証書は必ずお買い上げ日、販売店名などの記入を確かめて、大切に保管してください。

上手にご使用いただくために

エアフィルターはいつもキレイに

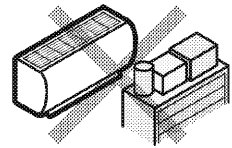
- 汚れていると、能力が低下します。定期的にエアフィルターのお手入れをしてください。

▶12, 13ページ



吹出口付近に大きな家具を置かない

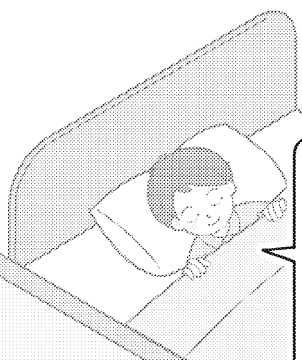
- エアコンが室内温度を誤認識し冷えない、暖まらない原因になります。



温度設定は適切に

- 適切な温度設定は節電につながります。

＜おすすめ設定温度＞
冷房時…26℃～28℃
暖房時…20℃～22℃



消し忘れ防止にタイマー運転を

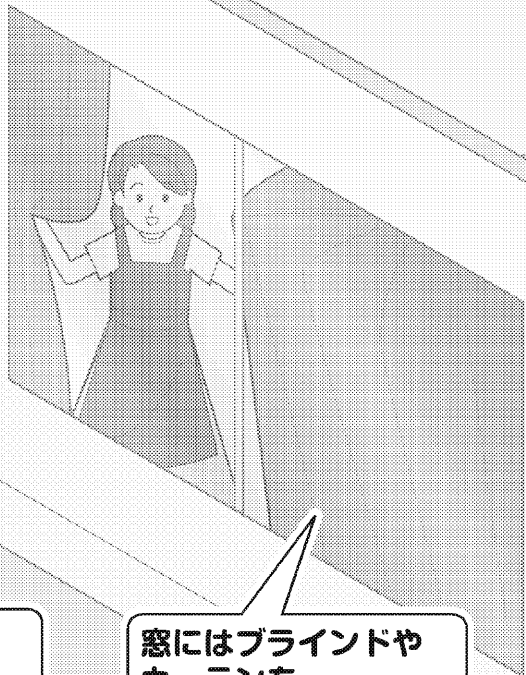
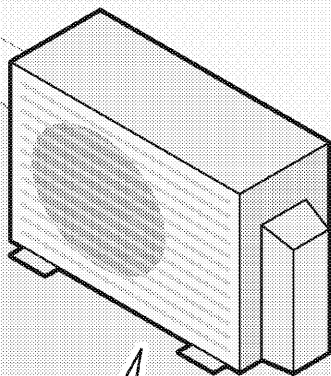
- エアコンの消し忘れは電気代のムダになります。タイマーを活用して、必要な時間だけ運転しましょう。

▶9, 11ページ

長期間使用しないときは電源オフ

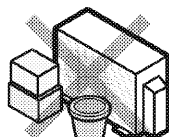
- エアコンは運転しないときでも、電力を消費します。シーズンオフなど、長期間使用しないときは電源プラグを抜くかブレーカーを切ってください。

▶16ページ



室外ユニットのまわりに物を置かない

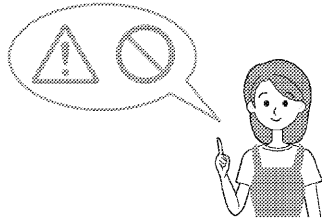
- 吹出口を物でふさぐと能力が低下し、電気代のムダになります。



窓にはブラインドやカーテンを

- 直射日光やすきま風を防ぎ、冷房・暖房効果を高めます。

もくじ

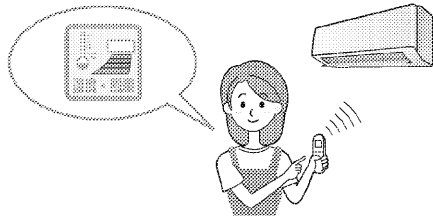


上手にご使用いただくために…………… 2

安全上のご注意…………… 4

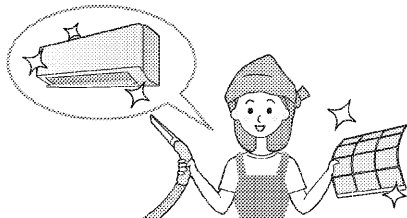
各部の名前と働き…………… 6

運転前の準備…………… 7



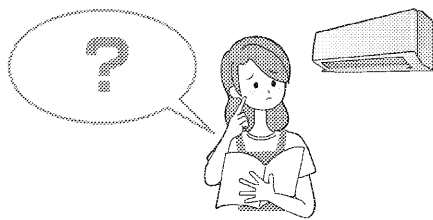
運転のしかた…………… 8

各運転について…………… 10



お手入れのしかた…………… 12

お手入れ早見表
前面パネルの取外し・取付け
エアフィルター／
光触媒空清フィルター(別売品)の取外し・取付け



仕様…………… 21

保証とアフターサービス／
お客様ご相談窓口／別売品…………… 22

長期使用製品安全表示制度に
基づく本体表示について…………… 23

運転ランプが
点滅するとき
14ページ

よくあるご質問
16ページ

故障かな?と
思ったら
17ページ

はじめに

運転のしかた

お手入れ

困ったとき

必ずお守り
ください

安全上のご注意

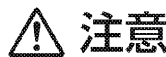
この取扱説明書および商品には、安全にご使用いただくために、いろいろな表示をしています。内容(表示・図記号)をよく理解してから本文をお読みになり、記載事項をお守りください。

■「表示」を無視して、誤った取扱いをすることによって生じる内容を、次のように区分しています。



警告

「死亡や重傷を負うおそれがある内容」を示しています。



注意

「けがや財産に損害を受けるおそれがある内容」を示しています。

■ お守りいただく内容の種類を、「図記号」で区分して説明しています。

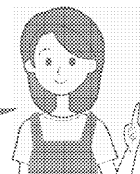


「してはいけないこと」を表しています。



「しなければならないこと」を表しています。

火災や感電、
大けがを防ぐために
お守りください。



警告

電源プラグやコードは



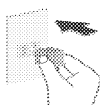
禁止

- 運転中に電源プラグを抜かない。*
(感電や放電による火災の原因)
- 電源コードを持って抜かない。*
(断線による発熱や発火の原因)
- ぬれた手で電源プラグの抜き差しや操作はしない。*
(感電の原因)
- 途中で接続したり、延長コードの使用、タコ足配線をしない。
(感電や発熱、火災の原因)
- 破損させたり、加工したり、傷んだまま、束ねたままでの使用はしない。
(感電や火災の原因)



必ず実施

- 電源プラグは根元まで確実に差し込む。*
(接触不良による感電や火災の原因)
- 定期的に電源プラグのホコリを乾いた布でふき取る。*
(湿気などで絶縁不良となり、発熱や発火、火災の原因)



*電源プラグの有る機種の場合

異常・故障時には直ちに使用を中止する



必ず実施

異常・故障例

- 電源コード、プラグが異常に熱い。
- 電源プラグが変色している。
- こげ臭いニオイがする。
- プレーカーがひんぱんに落ちる。
- 室内ユニットから水が漏れる。

(異常のまま運転を続けると故障や感電、発煙、火災などの原因)

すぐに運転を停止し、電源プラグを抜くか、プレーカーを切ってお買い上げの販売店またはお客様ご相談窓口にご相談ください。

お手入れ時は



禁止

- お客様自身で、工具を使った分解掃除や、改造、内部の洗浄はしない。
(水漏れや破損、故障、発煙、発火の原因)

ご使用時は



禁止

- 吸込口や吹出口に指や棒などを入れない。
(けがの原因)
- 長時間冷風を体に直接あてない、冷やし過ぎない。
(体調を崩す原因)
特にお子様や高齢者にはご注意ください。
- 可燃性のもの(ヘアスプレーや殺虫剤など)は本体の近くで使用しない。
(感電や引火の原因)
- 腐食性ガスや金属製のホコリのある場所では使用しない。
(引火や本体への吸引による発火や発煙の原因)

据付け・移設・修理時は



禁止

- 室外ユニットに表示の冷媒(R32)以外は使用しない。
(故障や破裂、けがなどの原因)



必ず実施

- エアコンの据付けや移動、修理、再設置は必ずお買い上げの販売店または専門業者に依頼する。
(感電や火災などの原因)
- アースや漏電しゃ断器が設置されていることを確認する。
(感電や火災などの原因)
- 必ずエアコン専用の電源コンセントを使用する。
(他の機器と併用すると、発熱による火災の原因)
- 冷えない、暖まらない場合は、冷媒漏れが原因の一つと考えられるので、お買い上げの販売店に相談する。
冷媒追加を伴う修理の場合は、冷媒漏れがないことをサービスマンに確認してください。
(冷媒は安全で、通常は漏れませんが、万一室内に漏れ、ファンヒーターやコンロなどの火気に触れると、有害な生成物発生の原因となります)
- 可燃性ガスの漏れるおそれのある場所に設置されていないか確認する。
(万一ガスが漏れると、発火の原因)
- ドレンホースが確実に排水するように配管されているか確認する。
(不確実な場合、家財などをぬらす原因)

漏電やけがを防ぎ、家財などを
守るためにお守りください。



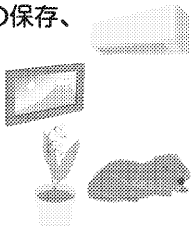
⚠️ 注意

室内ユニットは



禁止

- 動植物に直接風をあてない。
(動植物に悪影響を及ぼす原因)
- 精密機器や食品・美術品の保存、
動植物の飼育や
栽培などに使用しない。
(品質低下などの原因)

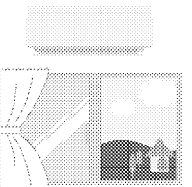


- ユニットの下に、他の電気製品や
家財などを置かない。
(水滴が落ちて、汚損や故障の原因)



必ず実施

- 燃焼器具と一緒に
運転するときは、
こまめに換気する。
(酸素不足による頭痛など
の原因)



- 燃焼器具は、風が直接あたらない
場所で使用する。
(不完全燃焼の原因)
- 乳幼児の手の届くところにリモコンを
置かない。
(誤操作による体調悪化や電池誤飲の原因)

長期間使用しないときは



必ず実施

- 電源プラグを抜く。*
(ホコリがたまる、発熱や発火の原因)

*電源プラグの有る機種の場合

お手入れ時は



禁止

- 不安定な台に乗らない。
(転倒など、けがの原因)
- 室内ユニットのアルミ部分に触らない。
(手を切る原因)
- エアコンを水洗いしたり、花瓶など
水の入った容器を載せたりしない。
(感電や発火の原因)



必ず実施

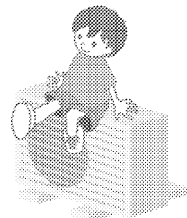
- 必ず運転を停止し、電源プラグを抜くか、
ブレーカーを切る。
(ファンが高速回転しているため、けがの原因)

室外ユニットは



禁止

- ユニットの
アルミ部分に触らない。
(手を切る原因)
- ユニットの上に乗ったり、
物を載せたりしない。
(ベランダなどの高い場所に
設置の場合、転落の原因)
- 据付台が破損したまま、
放置しない。
(落下につながり、けがなど
の原因)

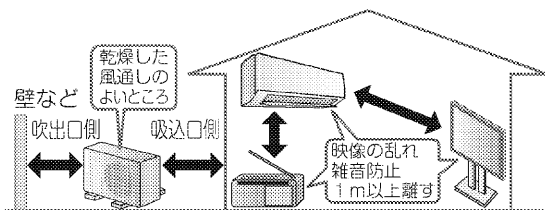


必ず実施

- ユニットの周辺に、物を置いたり、
落ち葉がたまらないようにする。
(虫などが侵入し、故障や発火、発煙の原因)

室内・室外ユニット周辺の解説

- 図の距離をあけないと、エアコンの能力が低下したり、テレビやラジオに雑音が入るおそれがあります。
- 設置場所に余裕があれば、効率の良い運転のために、できるだけ広い寸法をお取りください。

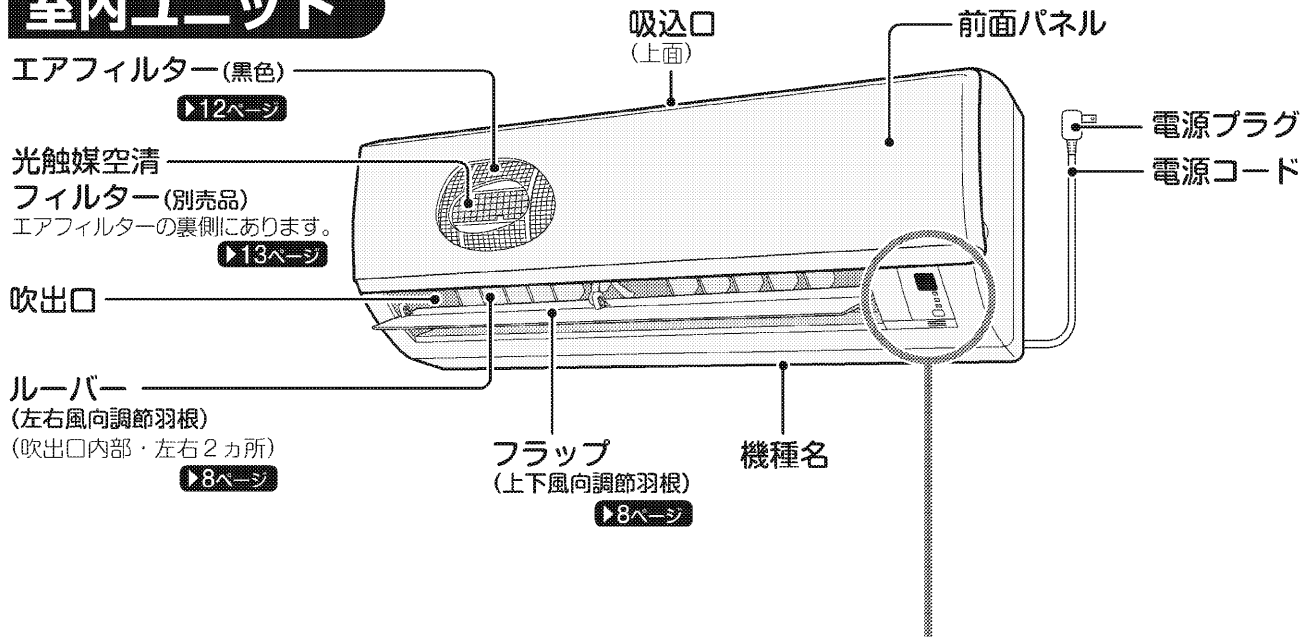


- 火災警報器と室内ユニットの吹出口は1.5m以上の距離をあけてください。

- 加湿器などを近くでご使用になるときはご注意ください。加湿の種類によっては水道水に含まれるカルシウムやマグネシウムなどの化合物が水と一緒に放出される場合があります。蒸発すると白い粉になります。このような水分がエアコン内部に入ると汚れの原因になります。
- 調理室など油煙の多いところでのご使用は避けてください。水漏れの原因になります。
- 床面などにワックスを塗布するときは、運転をしないでください。(エアコン内部にワックスの成分が付着し、水漏れの原因となります。)ワックス塗布後は十分に換気を行ってから運転してください。

各部の名前と働き

室内ユニット

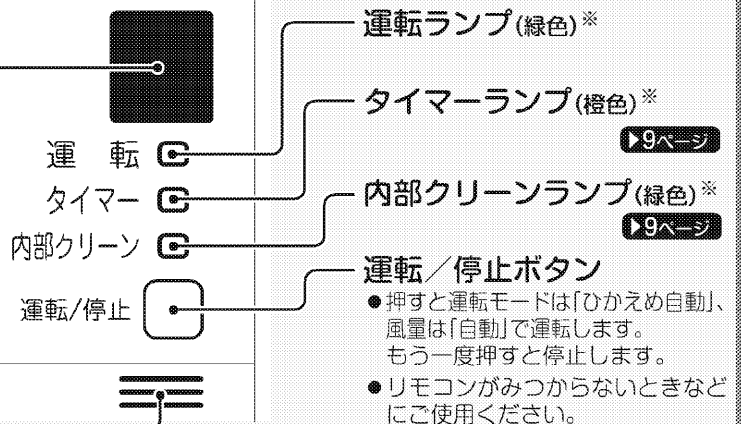


本体表示部

受信部

リモコンからの信号を受ける部分です。

- 信号を受けると、受信音と同時に運転ランプが点滅し、受信を確認できます。
 - ・運転開始…ピピッ
 - ・設定変更…ピッ
 - ・運転停止…ピー
- パワーセレクト「入」のときは、運転ランプとタイマーランプが点滅します。 **▶8.10ページ**



室内温度センサー部

室内の温度を検知します。

※パワーセレクト「入」のときは、表示ランプが暗くなります。

室外ユニット

