

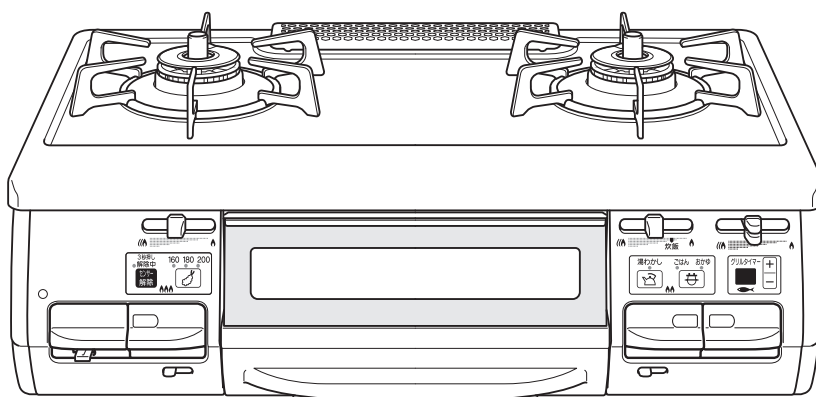
TOKYO GAS 家庭用

取扱説明書

保証書付

ガステーブル

品名	機器コード
RN-P028A-CHL	11-080-01-00510
RN-P028A-CHR	11-080-01-00511



全口センサー搭載
Siセンサーコンロ

このたびは、ガステーブルをお買い上げいただきまして、まことにありがとうございます。

よく読んで安全に正しくお使いください

- ご使用前にこの取扱説明書と裏表紙の保証書をよくお読みのうえ、安全に正しくお使いください。
- お読みになった後は、大切に保管してください。
- この機器は家庭用ですので、業務用のような使いかたをされますと著しく寿命が短くなります。
- この機器は国内専用です。海外では使用できません。
- 取扱説明書を紛失した場合は、お買い上げの販売店、またはもよりの東京ガスにて再購入してください。

こんなときも
あわてないで

- 火が消えた
- 火がつかない
- 火が小さくなった

**Si センサーコンロの
安全機能がはたらいて
います**

詳しくは48ページをご覧ください

なるほど💡安心 Si センサーコンロ

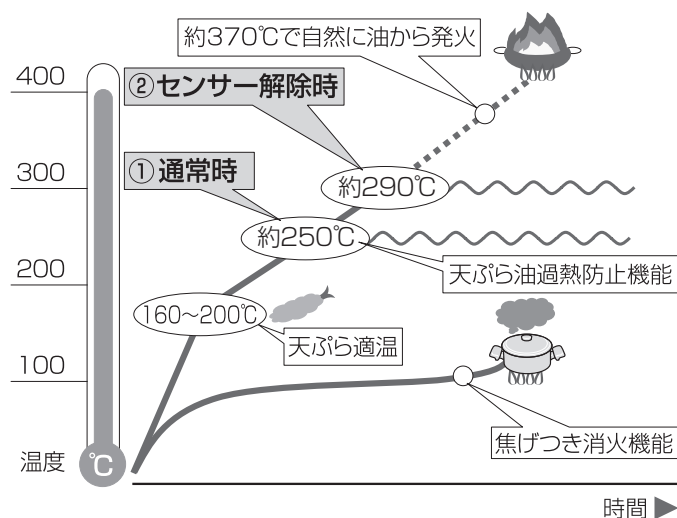
温度を見守る温度センサーで、安心便利機能を充実させた新しいコンロです。

1 万一の消し忘れや、
天ぷら油の過熱を未然に防止

2 なべ底が高温になると、
自動的に弱火になる安全設計

3 煮ものなどで
焦げつきはじめると、
初期段階で自動消火

温度センサーのはたらき

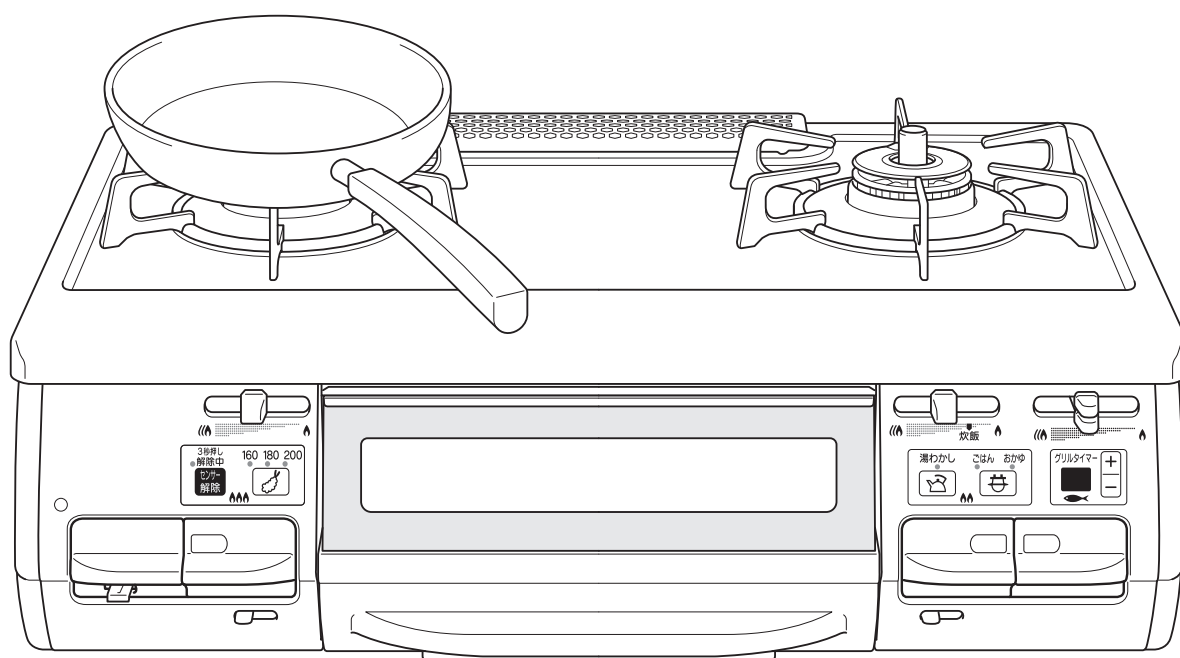


①通常時

温度センサーのはたらきにより、炒めものやいりものなど比較的温度の高い調理や、なべの空焼きをしたときに、強火・弱火を自動で調節したり、自動で火を消したりします。

②センサー解除時

センサー解除は温度センサーがまったく作動しなくなる機能ではなく、①通常時よりも高い温度まで調理できる機能です。センサー解除を使用した場合でも、なべの異常過熱を防ぐために、強火・弱火を自動で調節したり、自動で火を消したりします。センサー解除してから最長 30 分で自動で火を消します。センサー解除中は、焦げつき消火機能や天ぷら油過熱防止機能は作動しません。



お問い合わせの多い項目です

詳しくは  48 ページ

1 勝手に

火が小さくなったり、
火が消える

■ Si センサーコンロの安全機能が
はたらいています。

2

センサー解除したのに、
勝手に火が小さくなったり、
火が消えたりする

■ すべての安全機能が解除された
わけではありません。

3

火がつかない

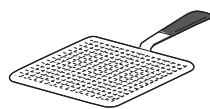
■ もしかして乾電池？

警告



■ 焼網は使用しない

トッププレートに落ちた油な
どが発火したり、機器の異
常過熱のおそれがあります。



焼網

もくじ

各部のなまえ 3

便利機能で楽しく調理 5

安全なご利用のために

安全上のご注意 (必ずお守りください) 6

安全上のご注意 (設置編) 7

安全上のご注意 (使用編) 9

このコンロについて

機器の設置 15

乾電池を入れる 19

知っておいていただきたいこと 20

毎日の使いかた

コンロの使いかた (基本の操作) 21

揚げものをする 23

炒めもの・いりものをする 25

お湯をわかす 27

ごはん・おかゆを炊く 29

グリルの使いかた 33

長くご利用いただくために

日常点検とお手入れの道具 37

お手入れのしかた (コンロ) 39

お手入れのしかた (グリル) 41

安全機能 42

各種設定の変更 43

よくあるご質問 (Q&A) 44

ブザーが鳴って、こんな表示が出たら 49

別売部品のご紹介 51

長期間使用しない場合/仕様・寸法図 52

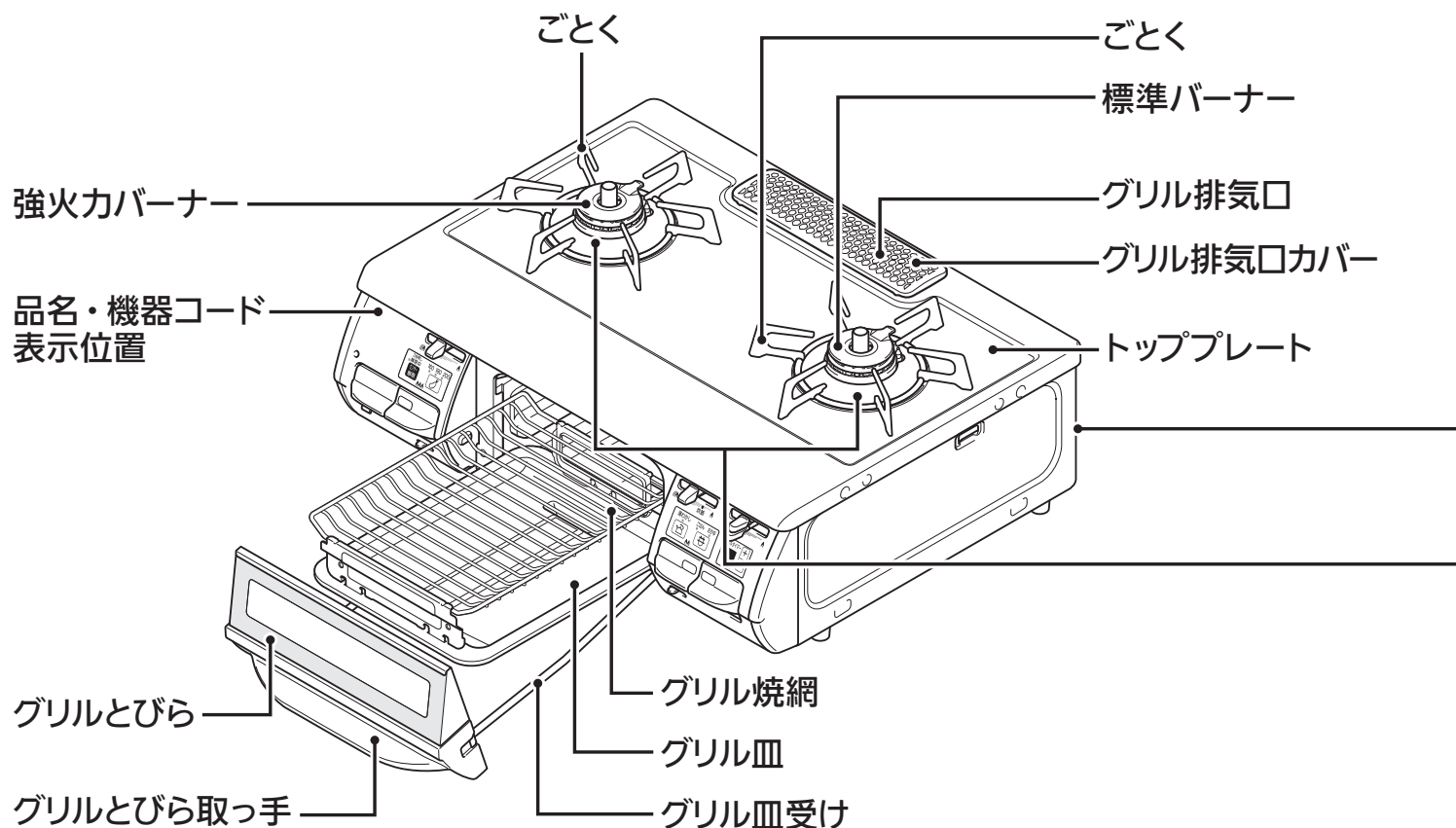
アフターサービス/廃棄時のお願い 53

保証書 裏表紙

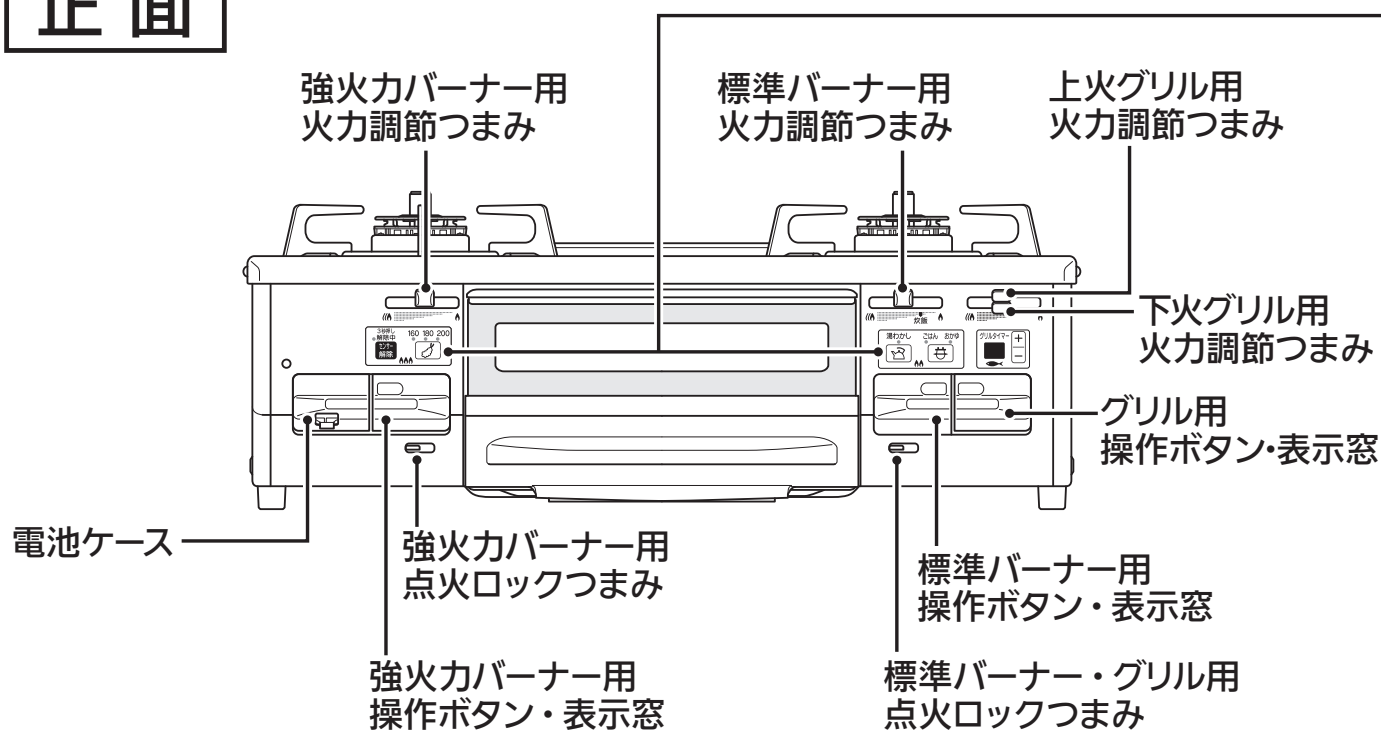
各部のなまえ

●図は強火力バーナーが左側の機器で説明してあります。

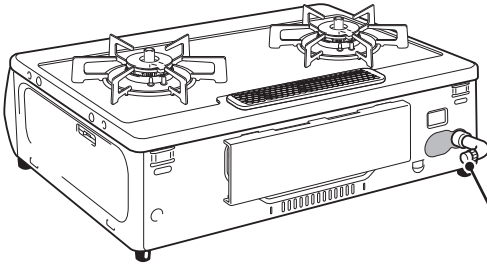
各部のなまえ



正面

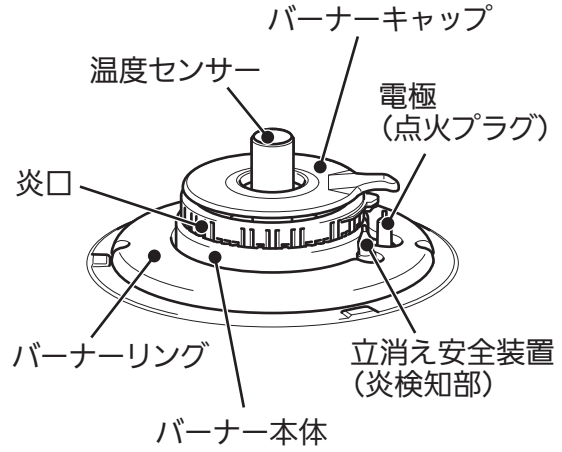


本体後面



ホースエンド
(キャップをはずして保管してください)

バーナー部



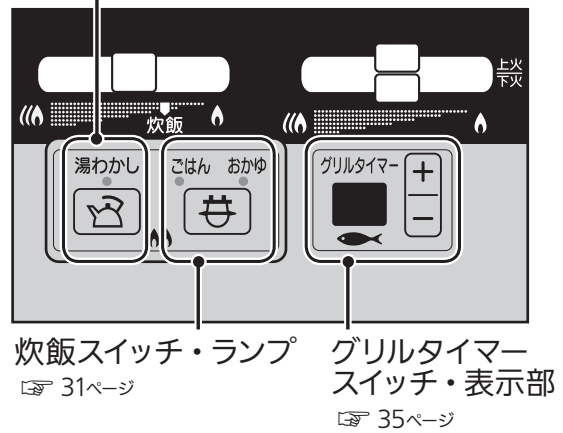
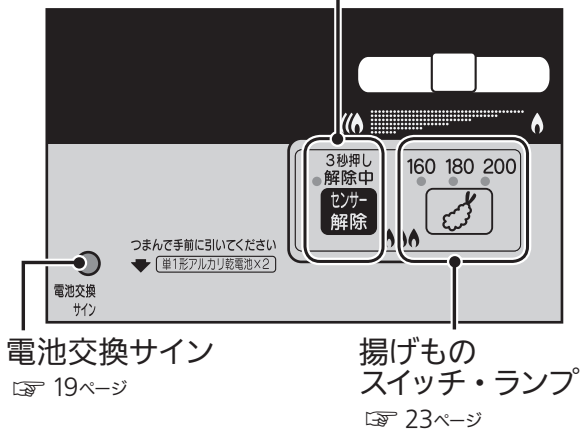
各部のなまえ

操作部

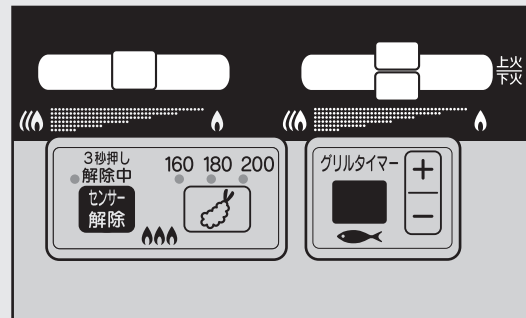
●強火力バーナーが左側の機器の場合

センサー解除スイッチ・ランプ
☞ 25 ページ

湯わかしスイッチ・ランプ
☞ 27 ページ








●強火力バーナーが右側の機器の場合



便利機能で楽しく調理

便利機能を上手に使って、楽しく調理しましょう。




便利機能で楽しく調理

<p>揚げものをするとき ☞ 23ページ</p>	<p>揚げものモード</p> 		<p>焼きギョーザ お好み焼きにも 使えます</p>
<p>炒めもの、いりもの、 あぶりものを するとき ☞ 25ページ</p>	<p>センサー解除</p> 		<p>ぎんなん ごまを いるときにも</p>
<p>お湯をわかすとき ☞ 27ページ</p>	<p>湯わかしモード</p> 		<p>コーヒー 紅茶の 湯わかしに…</p>
<p>ごはん・おかゆを 炊くとき ☞ 31ページ</p>	<p>炊飯モード</p> 		<p>雑穀米 麦ごはんも 炊けます</p>








安全上のご注意 (必ずお守りください)


■お使いになる人や他の人への危害、財産への損害を未然に防止するため、必ずお守りいただくことを次のように説明しています。

■以下に示す表示と意味をよく理解してから本文をお読みください。


 危険	この表示を無視して誤った取扱いをすると、人が死亡、重傷を負う危険、または火災の危険が差し迫って生じることが想定される内容を示しています。
 警告	この表示を無視して誤った取扱いをすると、人が死亡、重傷を負う可能性、または火災の可能性が想定される内容を示しています。
 注意	この表示を無視して誤った取扱いをすると、人が傷害を負う可能性や物的損害のみの発生が想定される内容を示しています。

■絵表示には次のような意味があります。

	この絵表示は、気をつけていただきたい「注意喚起」内容です
	この絵表示は、してはいけない「禁止」内容です
	火気禁止
	接触禁止
	分解禁止
	この絵表示は、必ず実行していただきたい「強制」内容です
	換気必要

 **危険** この表示を無視して誤った取扱いをすると、人が死亡、重傷を負う危険、または火災の危険が差し迫って生じることが想定される内容を示しています。


ガス漏れに気づいたら


 **絶対に火をつけない**


■電気器具 (換気扇など) のスイッチの入 / 切をしない

■電源プラグの抜き差しをしない

■周辺で電話を使用しない
炎や火花で引火し、爆発事故を起こすことがあります。


マッチ  火気禁止

 火気禁止

 **■すぐに使用を中止する**

- ①ガス栓を閉める。(つまみのないガスコンセント接続の場合は、ガスコンセントからソケットをはずす)
- ②窓や戸を開けガスを外へ出す。
- ③外に出て、もよりのガス事業者 (東京ガス) に連絡する。


①火を消す



ガス栓を閉める
(ガスコンセントからソケットをはずす)

→

②窓を開ける



安全上のご注意 (必ずお守りください)

安全上のご注意 (設置編)



警告

この表示を無視して誤った取扱いをすると、人が死亡、重傷を負う可能性、または火災の可能性が想定される内容を示しています。



分解禁止

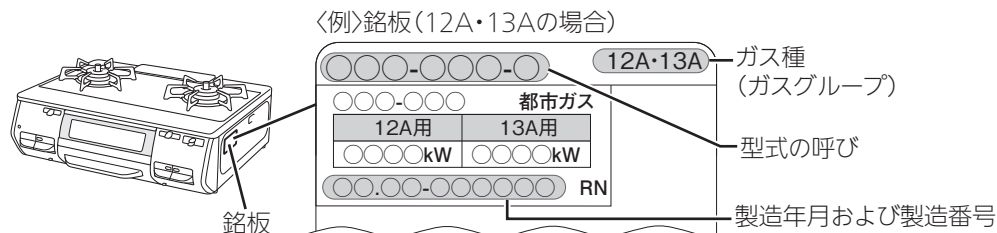
■絶対に改造・分解は行わない

一酸化炭素中毒、ガス漏れ、火災、作動不良の原因になります。



■機器の銘板に表示してあるガス種（ガスグループ）以外のガスでは使用しない

- 表示のガス種が一致していない場合、不完全燃焼により一酸化炭素中毒になったり、爆発着火でやけどをしたり、機器が故障する場合があります。
- 銘板は機器本体右側面に張ってあります。わからない場合はお買い上げの販売店、またはもよりの東京ガスにお問い合わせください。
- 転居されたときも、ガスの種類が銘板の表示と一致していることを確認してください。



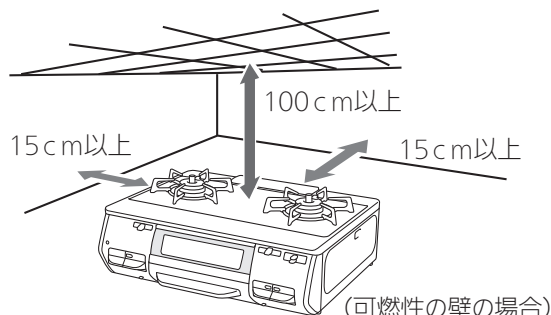
■可燃物との距離を確実に離す

火災予防条例で定められていますので、必ず守ってください。距離が近いと火災の原因になります。

以下の場合には必ず別売の防熱板を取り付けてください。☞ 15 ページ

- 可燃性の壁（ステンレスやタイルを張った可燃性の壁も含む）との距離を右図のようにとれない場合

防熱板はお買い上げの販売店、またはもよりの東京ガスにお問い合わせください。

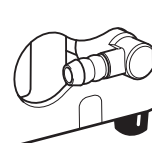


■設置後機器の周辺を改装する場合も可燃物との距離を確実に離す



■ホースエンドのキャップをはずし、汚れやゴミがないことを確認する

ガス漏れの原因になります。

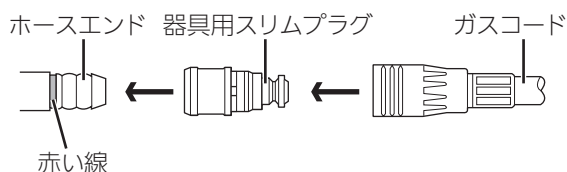


ガスコードは



■器具用スリムプラグおよびガスコードの取扱説明書に従って接続する

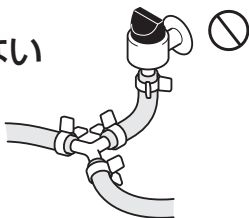
「ガスコードで接続する場合」☞ 18 ページをご覧ください。間違った接続はガス漏れの原因になります。



ガス用ゴム管 (ソフトコード)は



- 継ぎたしや二又分岐はしない
ガス漏れの原因になります。

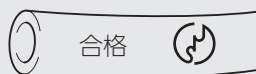


- ひび割れたり、古くなったガス用ゴム管は使用しない

ガス漏れの原因になります。ときどき点検して古くなった場合は取り替えてください。



- 検査合格マークまたは JIS マークの入っているものを使用する
ガス用ゴム管以外は耐久性に欠けガス漏れの原因になります。ビニール管は絶対に使用しないでください。



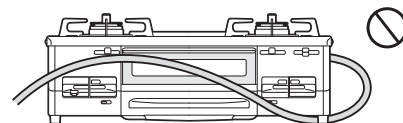
- ホースエンドの赤い線まで差し込んでゴム管止めでしっかりと止める
しっかり止めないとガス漏れの原因になります。



ガス用ゴム管(ソフトコード)、ガスコードは



- グリル排気口などの高温部に触れたり、折れたり、ねじれた状態で使用しない
できるだけ短くして使用してください。
- 機器の下を通したり、グリル排気口や炎に近づけない
- 他の機器で加熱されるような所に通さない
使用時は周囲が高温になりガス用ゴム管がとけたり、ガスコードが過熱されガス漏れの原因になります。



⚠ 注意

この表示を無視して誤った取扱いをすると、人が傷害を負う可能性や物的損害のみの発生が想定される内容を示しています。



- 棚の下など落下物の危険のある場所に機器を設置しない
機器の上に落ちたものが燃えて、火災の原因になります。

- 強い風の吹き込むところには設置しない

点火不良や途中消火、機器内部の損傷、安全機能が正しくはたらかないなどの原因になります。

- 湯沸器の下に設置しない

湯沸器の不完全燃焼防止装置がはたらき、火がつかない場合があります。また、湯沸器の寿命を縮めます。

- 照明器具など樹脂製品の下へ設置しない

照明器具のかさなどが変形・変色することがあります。



- 水平で安定性のよい丈夫な台の上に設置する

不安定な所や傾いた所に設置すると機器が傾いてやけどやけがのおそれがあります。

安全上のご注意 (使用編)



警告

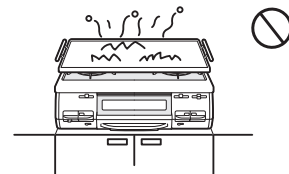
この表示を無視して誤った取扱いをすると、人が死亡、重傷を負う可能性、または火災の可能性が想定される内容を示しています。

コンロには



■コンロをおおうような大きな鉄板やなべは使用しない

—酸化炭素中毒や機器の異常過熱のおそれがあります。



■アルミはく製する受け、省エネごとくなどの補助具は使用しない

—酸化炭素中毒や機器の異常過熱のおそれがあります。



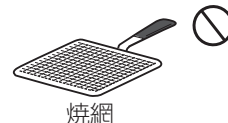
アルミはく製する受け



省エネごとく

■焼網は使用しない

トッププレートに落ちた油などが発火したり、機器の異常過熱のおそれがあります。



焼網

使用中は



■機器から離れない

■就寝・外出をしない

- 調理中のものが異常過熱し火災の原因になります。特に揚げものをしているときは注意してください。
- 調理物（魚など）の種類によっては、グリルタイマーが作動する前に発火するおそれがあります。
- 電話や来客の場合は必ず火を消してください。



■揚げものは必ず 200ml 以上の調理油で行う

調理油の量がはじめから少なかったり、減ってきたりすると発火するおそれがあります。

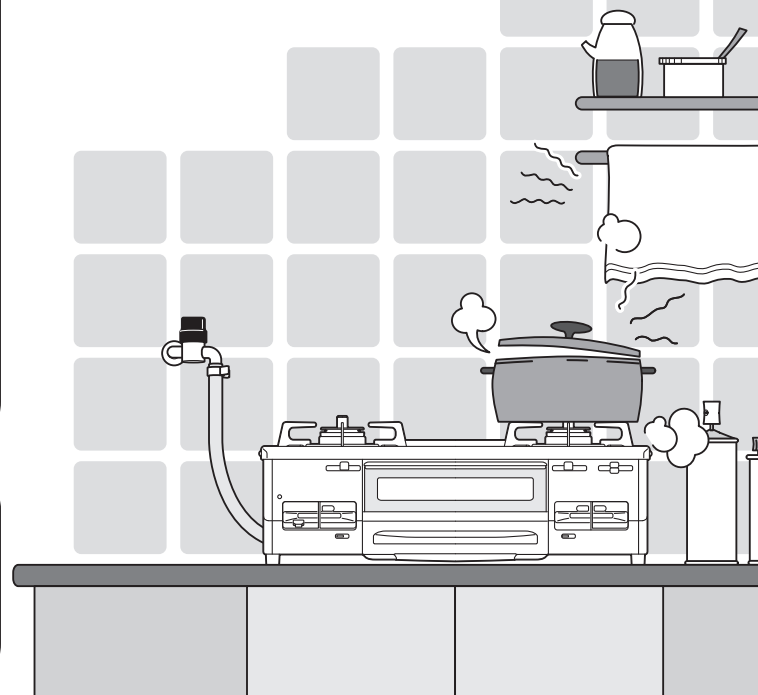
使用後は



■操作ボタンを戻して、火が消えたことを確認する

■ガス栓を閉める（開閉つまみのないガスコンセント接続の場合は、ガスコンセントからソケットをはずす）

消し忘れによる火災の原因になります。特にグリルは消し忘れをしやすいので、必ず火が消えたことを確認してください。



ガスコンロの近くには



■爆発のおそれがあるものを置かない

熱で缶内の圧力が上がり、爆発のおそれがあります。

- スプレー缶
- カセットコンロ用ボンベなど

■引火しやすいものを使用しない

火災の原因になります。

- スプレー・ガソリン・ベンジンなど

■燃えやすいものを置かない

火災の原因になります。

- 機器の上方に調味料ラックなど
- ペットボトル・プラスチック類
- ふきんやタオル・調理油など

グリル排気口は



■ふきんをのせたり、アルミはくなどでふさがない

異常燃焼による一酸化炭素中毒や火災、機器焼損の原因になります。

ガスコンロの下には



■燃えやすいものを敷かない

火災の原因になります。

- 新聞紙・ビニールシートなど

■電源コードを通さない

火災の原因になります。



■センサー解除で揚げもの調理をしない

調理油の温度が高くなり、発火するおそれがあります。

グリルは



■グリル皿だけを持って本体より取りはずさない

グリルとびらが落下し、やけどやけがをするおそれがあります。必ずグリルとびら取っ手を持って取りはずしてください。

■グリル石や、グリルシート、アルミはくなどをグリル皿に使用しない

異常燃焼による一酸化炭素中毒や、機器損傷の原因になります。

■脂が多く出る調理時はグリル焼網にアルミはくを敷かない

脂がたまり発火するおそれがあります。

■グリルとびらに魚などはさみこまない

魚などが燃えたり、トッププレート前部を焦がしたり、機器の上部が過熱され、やけどのおそれがあります

■火がついたまま持ち運ばない

火災、やけどのおそれがあります。



■グリル庫内に食品くずやふきんなどが無いことを確認する

■グリル皿などにたまった脂はご使用のつど取り除く

食品くずやふきん、脂が燃えて、発火や火災、やけどのおそれがあります。

異常時は



■火を消し、ガス栓を閉める (つまみのないガスコンセント接続の場合は、ガスコンセントからソケットをはずす)

地震、火災、異常な燃焼・臭気・異常音を感じたときは、すぐに使用を中止してください。

安全上のご注意 (使用編)

⚠ 注意

この表示を無視して誤った取扱いをすると、人が傷害を負う可能性や物的損害のみの発生が想定される内容を示しています。

使用中、使用直後は



接触禁止

■操作ボタン・操作部・つまみ・グリルとびら取っ手以外は触らない

やけどのおそれがあります。グリルのみ使用してもグリルバーナーの炎や排気の熱により、トッププレートは熱くなります。触らないよう注意してください。



■グリルとびらに水や洗剤をかけない

ガラスが割れてけがをするおそれがあります。



■調理以外に使用しない

衣類の乾燥や練炭の火起こしなどをすると、火災や機器焼損の原因になります。



■片手なべや底の丸いなべは不安定な状態で使用しない

なべが傾いてやけどのおそれがあります。なべの種類によっては、傾いたり、すべりやすいものがあります。小さい片手なべや底の丸いなべなどは、必ず取っ手を持ちながら調理をしてください。



■使用中は手や衣服を炎、バーナー、グリル排気口付近に近づけない

袖やエプロンなど衣服に着火したり、熱によるやけどのおそれがあります。なべを動かすときや炎の大きさが自動で弱火から強火へ切り替わるときがあるので注意してください。



■点火するときや使用中はバーナー付近に顔を近づけたりグリルとびらを開けてのぞき込まない

炎や熱で顔をやけどするおそれがあります。



グリル排気口には

■手や顔などを近づけない

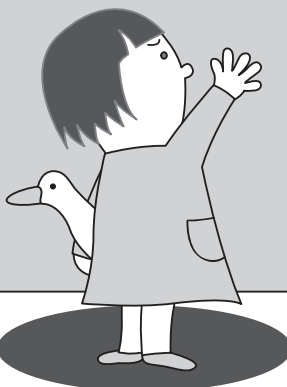
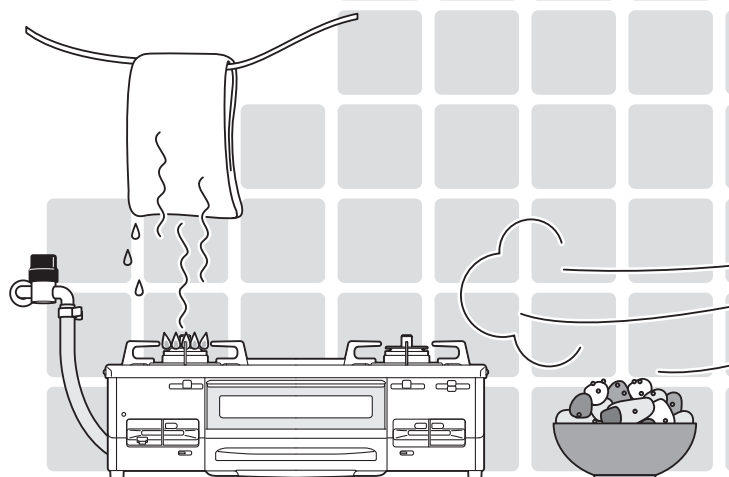
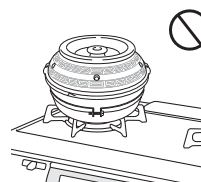
■なべの取っ手を排気口に向けない

高温の排気が出ます。やけどやなべの取っ手が過熱され取っ手を焼損する原因になります。



■コンロには石焼いもつぼは使用しない

機器の異常過熱による機器損傷の原因になります。



■幼いお子様だけで触らせない

やけどやけがなど思わぬ事故の原因になります。



■機器に風を当てない

扇風機やエアコンなどの風が当たると安全機能が正しくはたらかず、機器損傷や誤作動の原因になります。



■操作部やグリルとびらには強い力を加えない

手で押えたり、ぶら下がるとけがや機器損傷、誤作動の原因になります。

■操作部には水や洗剤を直接かけない
誤作動の原因になります。



換気必要

■使用中は必ず換気する

- 換気扇を回すか、窓を開ける
換気をしないと不完全燃焼による一酸化炭素中毒のおそれがあります。
- こんなときは窓を開ける
屋内設置で自然排気式給湯器・ふろがまを使用している場合は、窓などを開けて換気してください。換気扇を回すと、排気ガスが逆流して一酸化炭素中毒のおそれがあります。

点火しない場合は



■操作ボタンを戻して、消火の状態に戻し、周囲のガスがなくなってから再度点火する

すぐ点火操作をすると周囲のガスに引火して、衣服に燃え移ったり、やけどのおそれがあります。



■やかんやなべなどの大きさに合わせて火力調節する

火力が強いと取っ手が焼損したり、手を触れるとやけどのおそれがあります。

点検、お手入れの際は



■機器を水につけたり、水をかけたりしない

不完全燃焼、故障の原因になります。



■機器が冷めていることを確認する

調理後は高温のため触れると、やけどのおそれがあります。

■操作ボタンをロックする

不用意な点火を防ぎます。

■ガス栓を閉める（つまみのないガスコンセント接続の場合は、ガスコンセントからソケットをはずす）

誤って点火した場合、やけどのおそれがあります。

■必ず手袋をする

手袋をしないとけがのおそれがあります。

■バーナーキャップを水洗いしたときは水気を十分切ってから取り付ける

炎口がぬれたまま使用すると点火しなかったり、異常燃焼の原因になります。



安全上のご注意（使用編）

安全上のご注意 (使用編)



注意

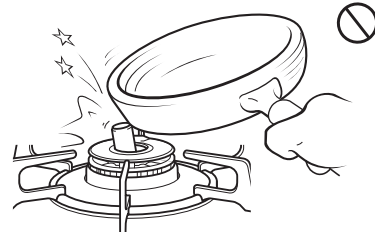
この表示を無視して誤った取扱いをすると、人が傷害を負う可能性や物的損害のみの発生が想定される内容を示しています。

温度センサーは



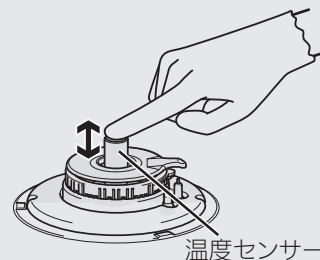
■強いショックや力を加えたり傷をつけない

変形や傾きにより温度センサーが正しくはたらかなくなり、調理油が発火するおそれがあります。



■お手入れはこまめに行い、上下にスムーズに動くことを確認する

- 動きが悪いとなべなどが傾き、お湯などがこぼれ、やけどのおそれがあります。
- スムーズに動かない場合は、必ず点検・修理を依頼してください。



グリルは



接触禁止

■魚を取り出すときなどは手や腕をグリルとびらやガラスに触れない

やけどのおそれがあります。
グリルとびらはいっぱいまで引き出してください。



■魚を焼き過ぎない

魚に火がつき火災の原因になります。
グリル庫内で魚などが燃えたり、たまった脂に引火した場合は、
①操作ボタンを押して火を消す。
②炎が消えるまでグリルとびらを開けない。
③消火後、点検を依頼する。

■グリルとびらを開けたまま使用しない

グリルとびらを開けたまま使用したり、ひんぱんに開けたり閉めたりすると、トッププレート前部を焦がしたり、機器の上部が過熱され、やけどのおそれがあります。

■グリル皿には水を入れない

水が高温になり、こぼすとやけどのおそれがあります。



■とり肉などの脂の多い食材を焼くときは注意する

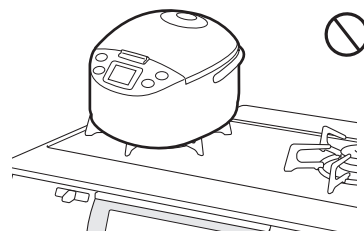
- 焼き具合を見ながら、火力調節してください。
- 脂に引火して、グリル排気口から炎が出る場合があります。
- やけどや火災などの原因になります。

■グリル皿は水平にゆっくり出し入れし、ていねいに持ち運ぶ

- グリルとびらを持ち上げたまま引き出すと途中で止まらず落下します。
- グリル皿にたまった高温の脂をこぼすと、やけどのおそれがあります。

お願い

- 使用中もときどき正常に燃焼していることを確認してください。
- ガス栓を操作して火を消さないでください。
やけどや思わぬ事故の原因になります。
- 熱くなったなべなどをトッププレートのラベルの上に直接置かないでください。
ラベルが熱で変色したり、損傷したりすることがあります。
- 使うバーナーの操作ボタンを間違えないように注意してください。
- トッププレート上で、IH ジャー炊飯器、卓上型 IH クッキングヒーターなど電磁誘導加熱の調理器具を使わないでください。
磁力線により機器が故障する原因になります。
- カレー、ミートソースなどのとろみのある料理やみそ汁などを煮たり温めたりするときは、突沸に注意してください。



突沸現象について

突沸現象とは、突然に沸とうする現象です。水、牛乳、豆乳、酒、みそ汁、コーヒーなどの液体を温めるときにささいなきっかけ（容器をゆする、塩、砂糖などを入れる）で生じます。この現象が調理中に起きると、なべがはねあがったり、高温の液体が飛び散るため、やけどやけがのおそれがあります。

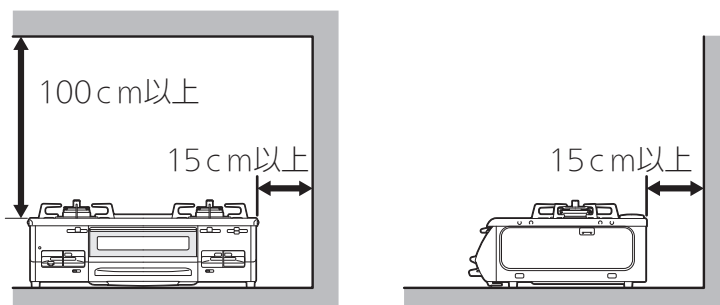
突沸現象の予防方法

- カレー、ミートソースなどのとろみのある料理やみそ汁などの汁物の温めは弱火でかき混ぜながら加熱してください。（強火で急に加熱しない）
- 熱々の汁物に、塩、砂糖などの調味料を入れる場合は、少し冷ましてから行ってください。
- なべの大きさにあった火力で加熱してください。
- 煮こぼれに注意し、火力調節してください。
煮こぼれすると機器内部が汚れます。また、トッププレート・ごとく・バーナー・バーナーリングなどに煮こぼれが焼きついたりして、機器を傷めるおそれがあります。
- 火力を弱火にしたときは、消し忘れに注意してください。
- 調理中になべをのせかえるときは、いったん火を消してください。

機器の設置 安全にお使いいただくために、

1 設置場所を確認する（周囲の防火措置）

図のように設置してください。



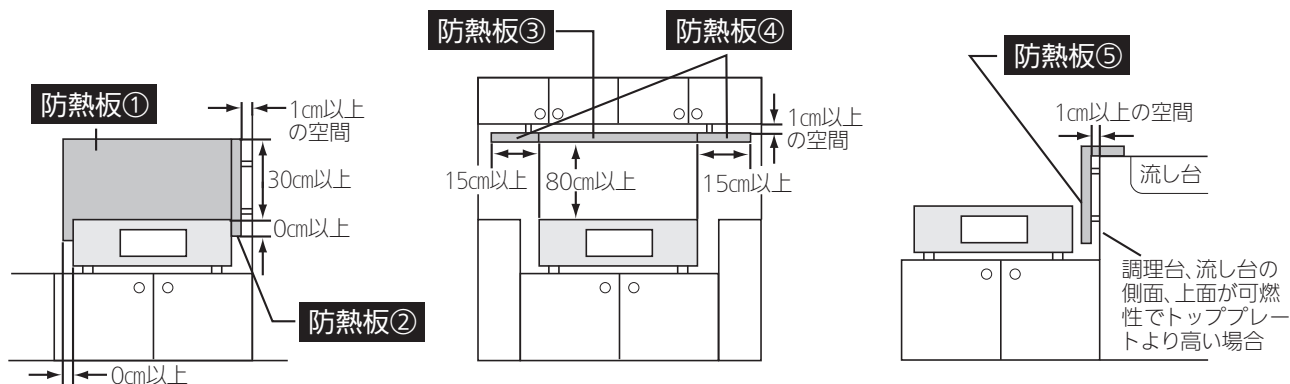
上記の距離が守れない場合

壁面に別売の防熱板を取り付けて設置してください。

側面・後面

上面

流し台・調理台などの側面



防熱板（別売部品）の種類

	型番	高さ(mm)	幅(mm)	奥行(mm)
①	RB-60B	550	600	—
②	RB-55S	550	—	550
③	RB-60T	—	600	550
④	RB-15T	—	150	550
⑤	RB-50S	150	40	500

お願い

- 用途に適した防熱板を正しく取り付けてください。
- 取り付けかたは別売の防熱板に同梱されている説明書をご覧ください。
- 防熱板については、お買い上げの販売店、またはもよりの東京ガスにお問い合わせください。

2 包装材やテープ類を取り除く

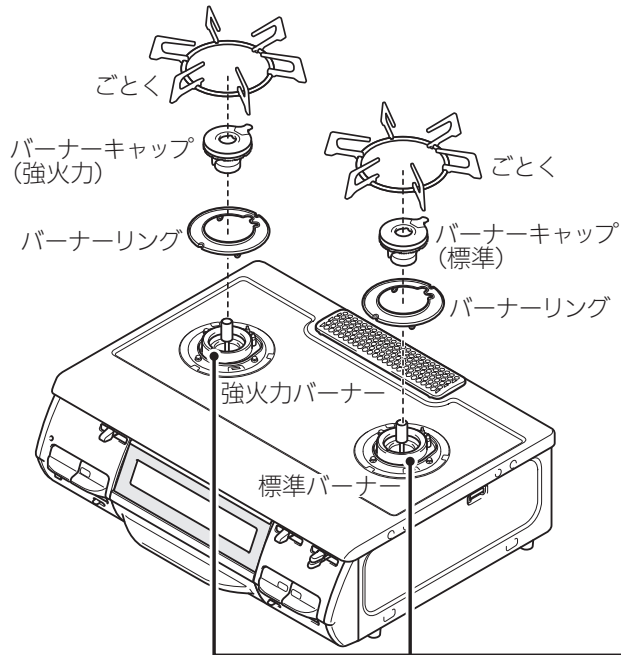
グリルを取り出し、中の包装材やテープ類をすべて取り除いてください。

正しく設置しましょう

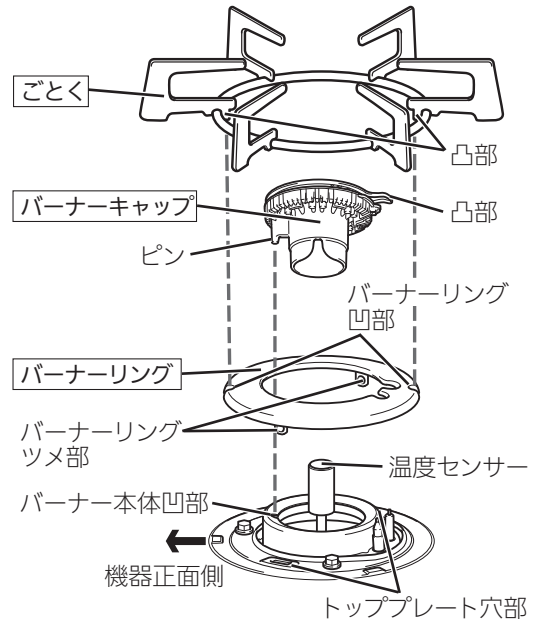
3 機器を組み立てる

※図は強火力バーナーが左側の機器で説明してあります。

各部品を正しく取り付けてください。



強火力バーナー・標準バーナー



機器の設置

注意

ごとくは誤った取り付けで使用しない
 誤った取り付けをするとなべなどが不安定になり、傾いたり、倒れたりします。
 誤った取り付けの例

バーナーキャップは誤った取り付けで使用しない
 バーナーキャップを正しく取り付けないと
 ●点火しない場合があります
 ●炎のふぞろいや逆火で不完全燃焼、一酸化炭素中毒のおそれやバーナーキャップが変形
 ●機器の中に炎がもぐりこんで、焼損する原因になります。

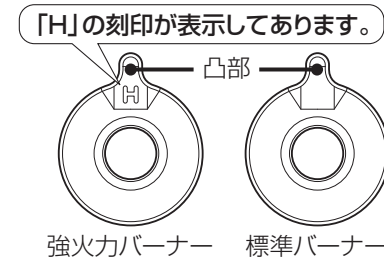
バーナーリングは誤った取り付けで使用しない
 誤った取り付けをするとごとくが不安定になり、なべなどが傾いたり、倒れたりします。

ごとく

内側の凸部 2 箇所をバーナーリング凹部前後 2 箇所に入れて、正しく取り付けてください。

バーナーキャップ

凸部を後にしてバーナー本体前側の凹部にバーナーキャップのピンを正しく取り付けてください。



強火力バーナー 標準バーナー

バーナーリング

バーナーリングツメ部をトッププレート穴部に合わせて、バーナーリングの浮きのないように取り付けてください。

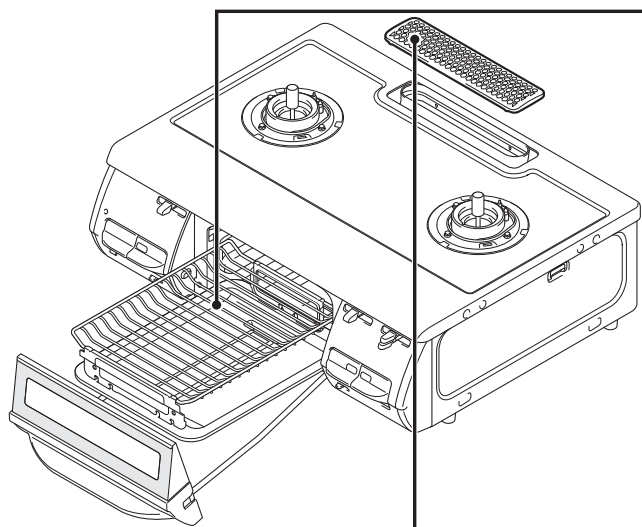
お願い

●バーナーキャップ、バーナーリング、ごとくは消耗部品です。バーナーキャップは厚みが薄くなったり、変形して炎がふぞろいになった場合は交換が必要です。お買い上げの販売店、またはもよりの東京ガスへお問い合わせください。

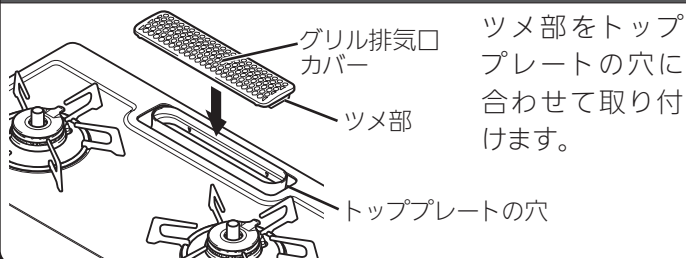
機器の設置

安全にお使いいただくために、

機器の設置

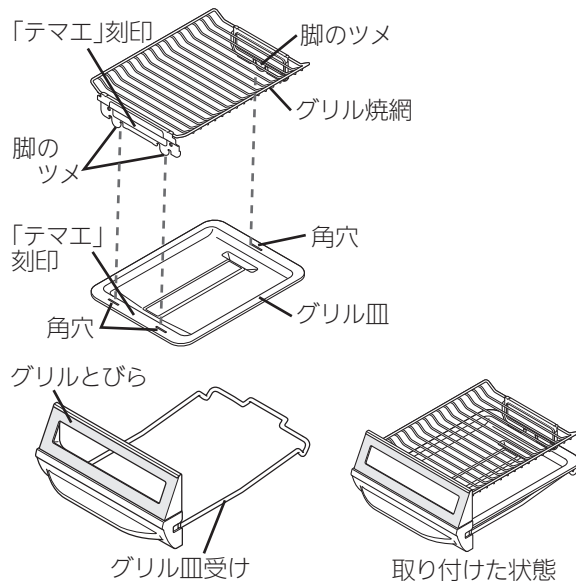


グリル排気口カバー



ツメ部をトッププレートの穴に合わせて取り付けます。

グリル皿・グリル焼網



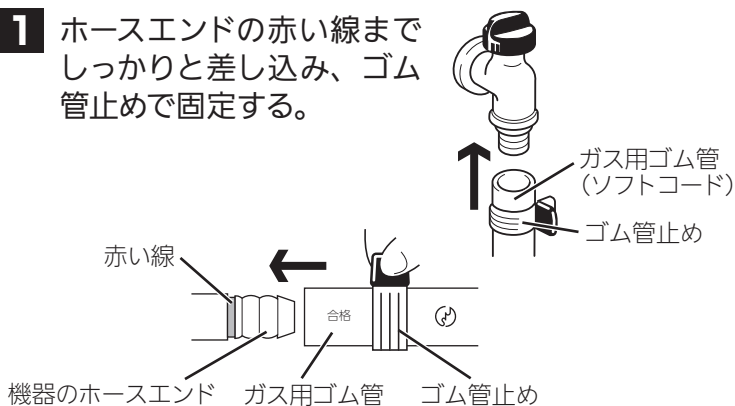
- グリル皿の「テマエ」刻印を手前にして、グリル皿受けにグリル皿がしっかり入るように取り付けます。
- グリル焼網の脚のツメをグリル皿の角穴に、確実に取り付けます。

4 機器を接続する

ガス栓に合わせて正しく接続してください。

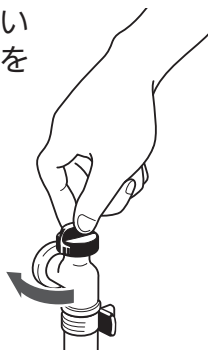
ガス用ゴム管で接続する場合

- 1 ホースエンドの赤い線までしっかりと差し込み、ゴム管止めで固定する。

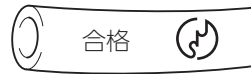


- 2 ガス栓を開け、接続部からガスの臭いがしないことを確認したら、ガス栓を閉める。

最後まで確実に閉める



■用意するもの

- ガス用ゴム管〈ソフトコード〉
(内径 9.5 mmφ・JIS マーク入り)
(市販品)
- 
- ゴム管止め (2 個) (市販品)

⚠ 警告

- ガス用ゴム管 (ソフトコード)、ガスコードは高温部に触れたり、折れたり、ねじれた状態で使用しない
できるだけ短くして使用してください。

正しく設置しましょう

(つづき)

ガスコードで接続する場合

機器に器具用スリムプラグを取り付け、ガスコードで接続する。

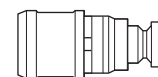
お願い

- ガステーブル用のガス栓であることを確認してください。
- ガス栓側がコンセント接続口になっていないと接続できません。ガス栓が機器と同じホースエンド接続口の場合は、市販のホースガス栓用プラグが必要です。



■用意するもの

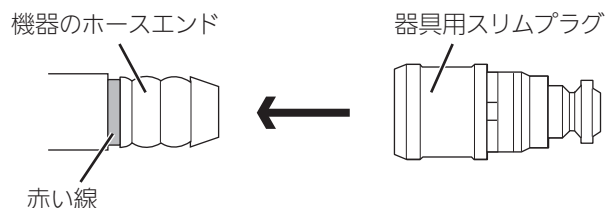
- 器具用スリムプラグ (市販品)



- ガスコード (市販品)

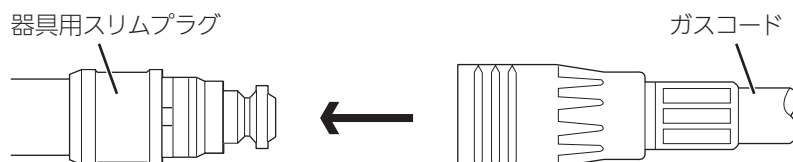


1 器具用スリムプラグを機器のホースエンドに取り付ける。



※器具用スリムプラグの梱包台紙の裏面に記載してある取扱説明書に従って、正しく取り付けてください。

2 ガスコードを機器に接続する。 ガスコードを器具用スリムプラグに「カチッ」と音がするまで差し込む。



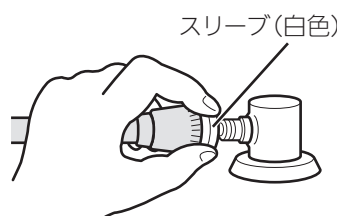
※接続部に汚れやゴミがないことを確認してください。

3 ガスコードをガス栓に接続する。 コンセント継手をガス栓に「カチッ」と音がするまで差し込む。



※コンセント継手を差し込むと、ガス栓が開きます。

ガス栓を閉めるときは
コンセント継手のスリーブ (白色) を
手前に引きます。

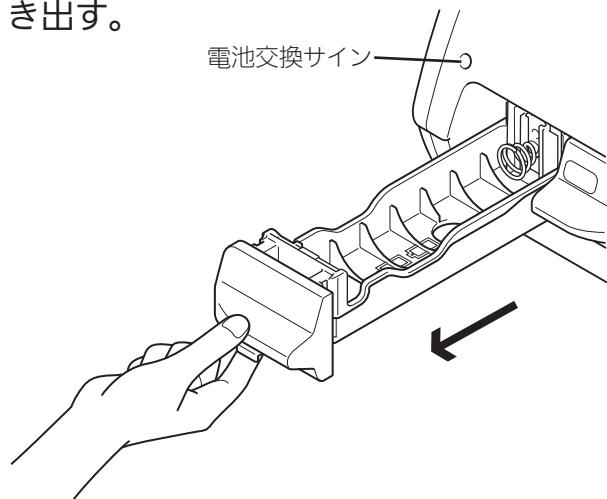


※コンセント継手はずれると、ガス栓が閉まります。

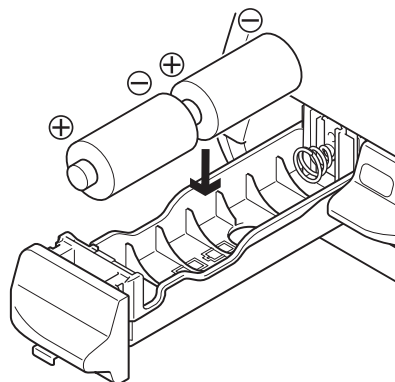
乾電池を入れる

付属の単1形アルカリ乾電池2個を電池ケースに入れます。

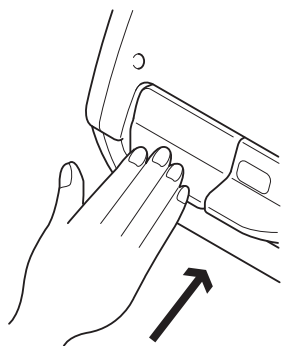
- 1** 電池ケースのツメをつまんで手前に引き出す。



- 2** 電池ケースに表示してある⊕、⊖を確認して正しく入れる。



- 3** 電池ケースを奥までしっかり押し込む。



乾電池交換の目安は1年です

- 乾電池の交換時期が近づくと、電池交換サインが点滅します。新しい乾電池を準備してください。
- 電池交換サインが点灯したら、新しい乾電池と交換してください。乾電池がなくなると点火できなくなりますので、注意してください。

警告



- 乾電池は充電・分解・加熱・火の中へ投入しない
- 新旧・異種の乾電池は混用しない



- 機器を廃棄する場合は、乾電池をはずす
ショートや発熱、液漏れ、破裂により、けがややけどの原因になります。
- 乾電池に記載してある注意事項をよく読み、正しく使う

お願い

- 電池ケースは取りはずせません。無理に引っ張ったり、押さえたりしないでください。
- 電池ケースに水などの異物が入った場合は、接触不良の原因となります。ふき取ってきれいにしてください。
- 交換時は機器が冷めていることを確認し、必ず新しい単1形アルカリ乾電池を2個同時に入れてください。
- 単1形アルカリ乾電池でも使用状況・使用期間・乾電池製造メーカー・種類が異なると交換時期が1年以内と短くなります。また、マンガン乾電池を使用した場合も交換時期が極端に短くなります。
- 未使用の乾電池でも「使用推奨期限(月、年)」を過ぎている場合は放電により、短時間で電池交換サインが点滅・点灯する場合があります。また、付属の単1形アルカリ乾電池は、工場出荷時期により寿命が短くなっている場合があります。

知っておいていただきたいこと

温度センサーについて

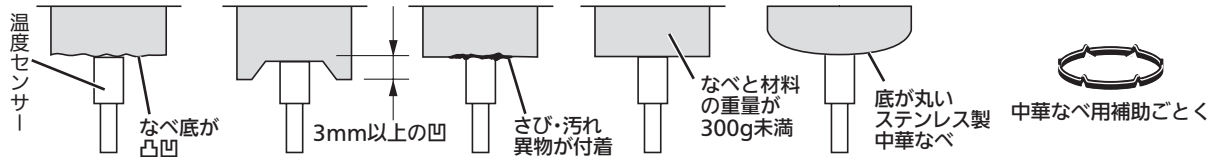
●温度センサーを正しくはたらかせるために、必ずお読みください。

警告



■温度センサーの上面となべ底が密着していないときは使用しない

- 温度センサーがなべ底の温度を正しく検知できずに、発火や途中消火、機器焼損の原因になります。
- 中華なべ用補助ごとくを使用すると、温度センサーがなべ底に密着しない原因になります。



■耐熱ガラス容器、土鍋など熱の伝わりにくいもの、底が浅く広いなべでの油調理はしない

油の温度が上がりやすく発火するおそれがあります。



なべの選びかた

ごはん・おかゆに適したなべについては、P.30 ページをご覧ください。

なべの種類		揚げもの (油の量200ml以上) 炒めもの	その他の調理	揚げものモード 油の量 (500ml～1ℓ)	湯わかしモード 水の量 (500ml～2ℓ)	
なべ フライパン 	材質： アルミ、銅、鉄 ホーロー	○	○	○	○	
	材質： ステンレス	※厚手	○	○	○	
		※薄手	×	○	×	○
中華なべ 	材質： アルミ、銅、鉄	○	○	○	—	
	材質： ステンレス (底が平らな もの)	※厚手	○	○	○	—
		※薄手	×	○	×	—
無水なべ 多層なべ 		○	○	×	○	
土鍋 耐熱ガラス容器 圧力なべ 		×	○ (ただし、火が消える場合があります)	×	×	
やかん 		—	○	—	○	

※厚手：2.5mm 以上 薄手：2.5mm 未満

○：適しています
×：適していません
(温度を正しく検知できません。)

お願い

中華なべを使うときは

- なべ底と温度センサーが密着していることを確かめてから使用してください。
- 中華なべの種類によっては、なべが安定せず、温度センサーが正しくはたらきません。
- 必ず取っ手を持って調理してください。

知っておいていただきたいこと



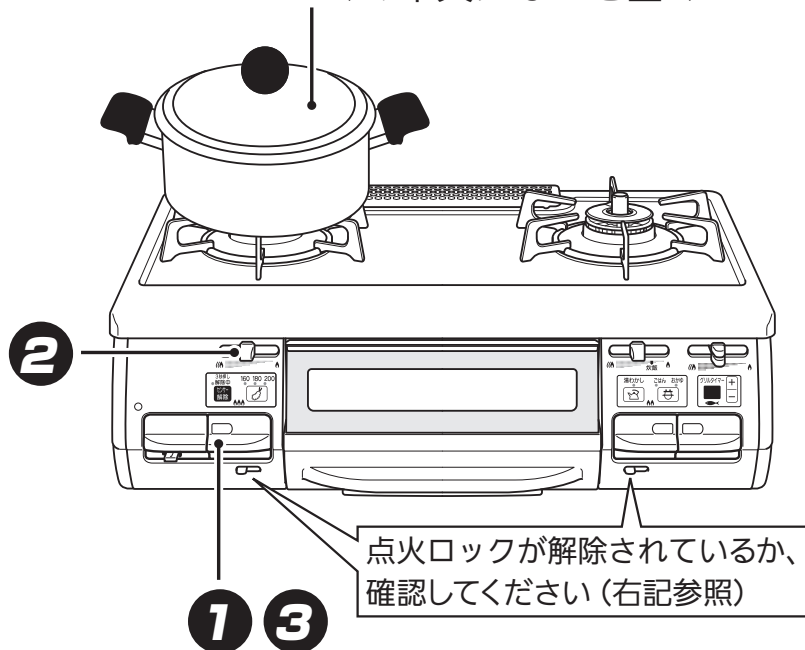
コンロの使いかた (基本の操作)

準備

ガス栓を開く

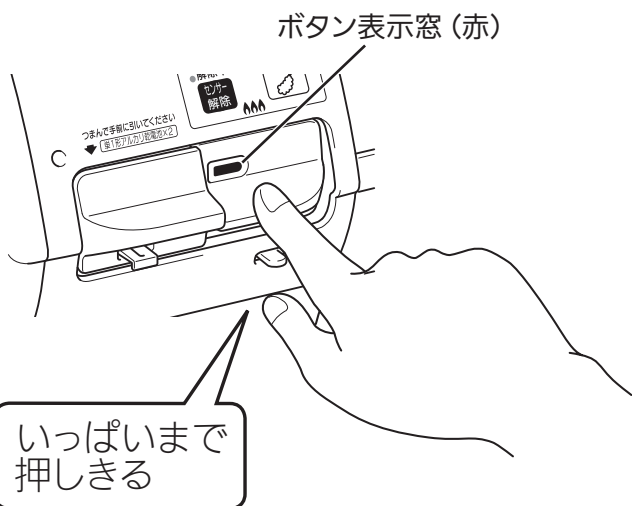


ごとくの中央になべを置く



1 点火する

- 操作ボタンで点火する。

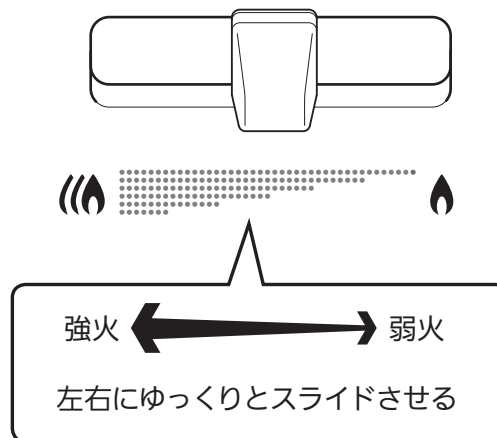


お知らせ

- 点火のとき、火力調節つまみは標準バーナーは「強火」の方向に、強火力バーナーは中央の位置に移動します。

2 火力調節する

- 火力調節つまみをスライドさせる。



お知らせ

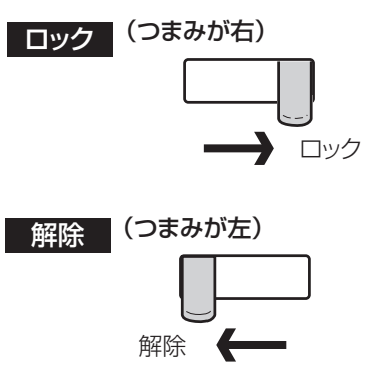
- 火力調節つまみを速く操作すると、火が消えたり、炎が一瞬大きくなる場合があります。

コンロの使いかた (基本の操作)

ワンポイント

**不用意な点火を防ぐには
(点火ロック)**

幼いお子様のいたずらや誤操作を防ぐため、操作ボタンをロックすることができます。点火ロックつまみを左右に動かすことにより、解除/ロックができます。



**炒めもの、いりもの、
あぶりものをするときは**

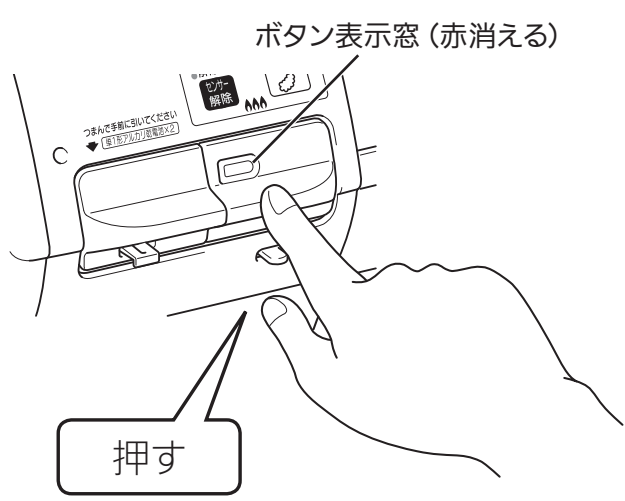
センサー解除して調理してください。
☞ 25 ページ
安全機能がはたらく温度を一時的に高くし、最長 30 分高温で調理できます。

揚げものをするときは

揚げものモードで調理してください。
☞ 23 ページ
※揚げものモードを使わないと、調理中に自動で火が消えることがあります。

3 火を消す

- 操作ボタンで火を消す。



お願い

- 必ず火が消えたことを確認してください。

4 ガス栓を閉める

- 調理が終わったら、ガス栓を閉める。



お願い

- 調理後は高温のため機器に触れるとやけどのおそれがあります。必ず機器が冷めていることを確認してください。

コンロの使いかた (基本の操作)



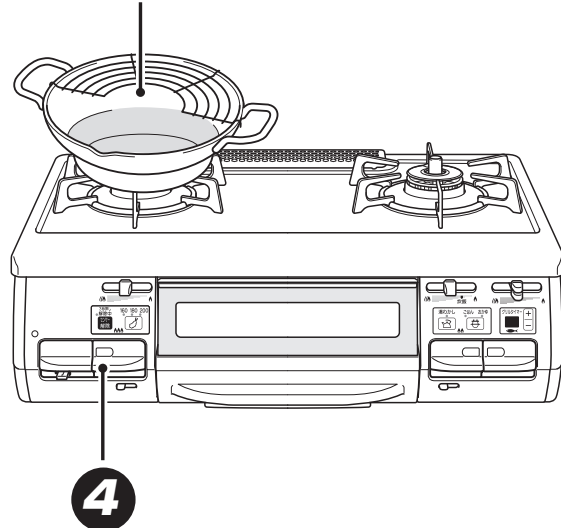
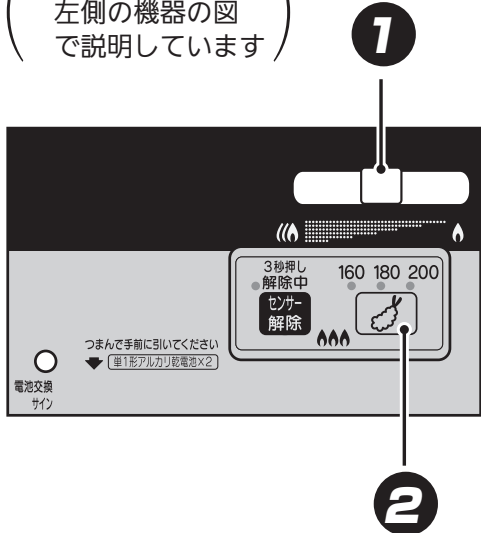
揚げものをする (揚げものモード)

●油の温度を一定に保ちながら、天ぷら・フライなどの揚げものを調理できます。

適した油の量：500ml～1ℓ

ごとくの中央になべを置く

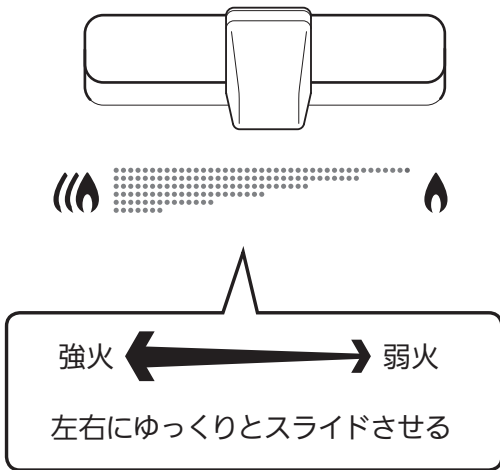
(※強火力バーナーが
左側の機器の図
で説明しています)



揚げものをする

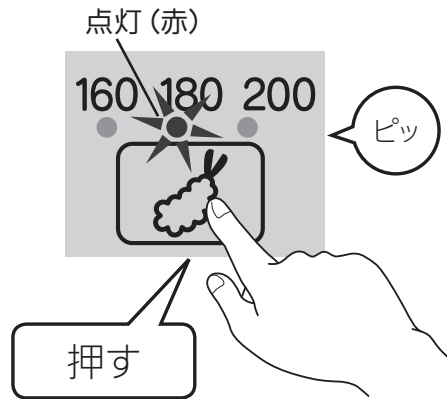
1 点火後、火力調節する

●なべの大きさに応じた火力にする。



2 温度設定する

●最初は 180℃に設定されます。



●押すたびに、次のように切り替わります。



ワンポイント

●設定温度は調理中でも変更できます。

【強火力バーナー】

ワンポイント

火加減が難しい調理も簡単に作れます。

設定温度の目安

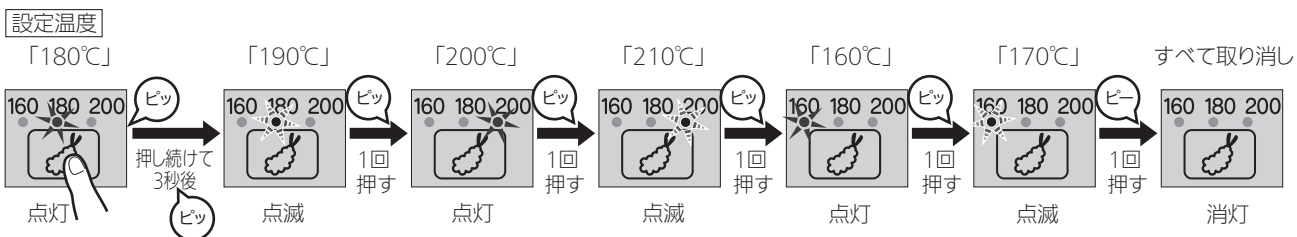
とりのから揚げ、ホットケーキ、ドーナツ	160℃
天ぷら、コロッケ、焼きギョーザ、お好み焼き	180℃
クルトン、かきもち揚げ	200℃

なべの種類・材質や厚さ、油の量などにより、設定した温度と異なる場合があります。

- 揚げもののモードの油の温度は、天ぷら用鉄製なべで設定してあります。

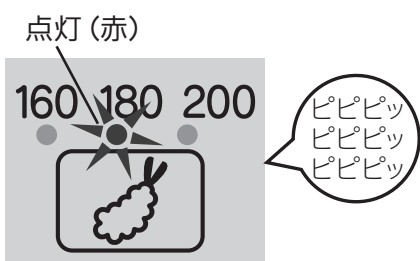
170℃・190℃・210℃に設定するときは

- 揚げもののスイッチを押し、「180℃」の設定温度表示ランプを点灯させ、そのまま約3秒押し続けることで、表示温度+10℃の設定ができます。



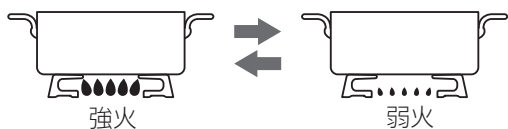
3 調理する

- 設定温度になると、ブザーでお知らせします。調理をはじめてください。



お知らせ

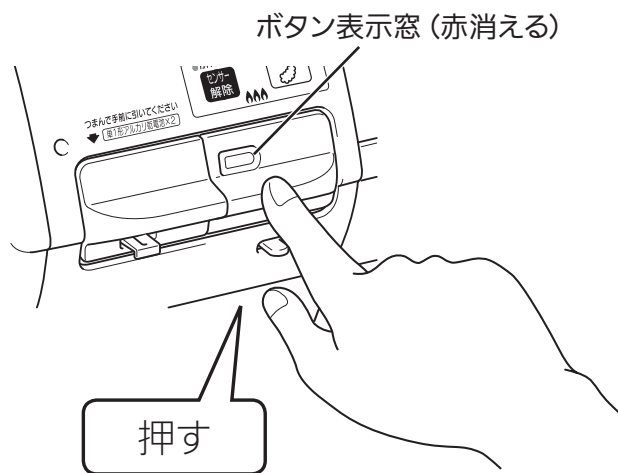
- 調理中は自動で強火・弱火を繰り返して、温度を一定に保ちます。



- 調理中に火が消えた場合は、設定温度が取り消されます。再度操作を行ってください。

4 火を消す

- 操作ボタンで火を消す。



揚げものをする

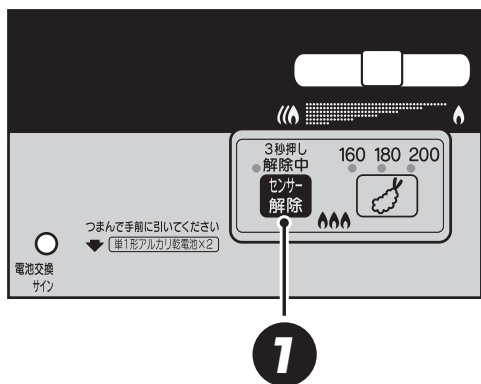


炒めもの・いりものをする

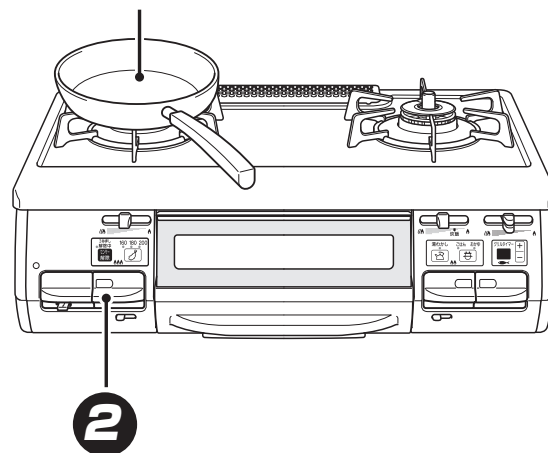
こんなときセンサー解除

炒めもの、いりもの、あぶりものなどで、急に火が小さくなったり、消えてしまう場合、以下の操作をすると、強火・弱火を繰り返しながら最長 30 分、通常より高い温度で使用できます。ただし、温度が高くなり過ぎると、安全のため自動で火が消える場合があります。

(※強火力バーナーが
左側の機器の図
で説明しています)

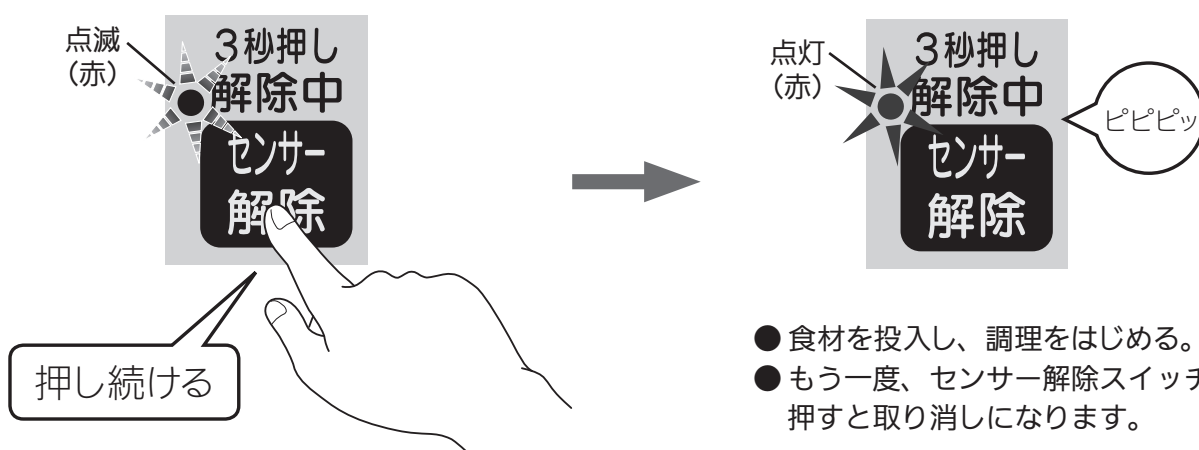


ごとの中央にフライパンを置く



1 点火後、センサー解除スイッチを押す

- ランプが点滅から点灯に変わり、ブザーが鳴るまで 3 秒以上押し続ける。



お知らせ

- 火が消えると、センサー解除は取り消されます。

警告

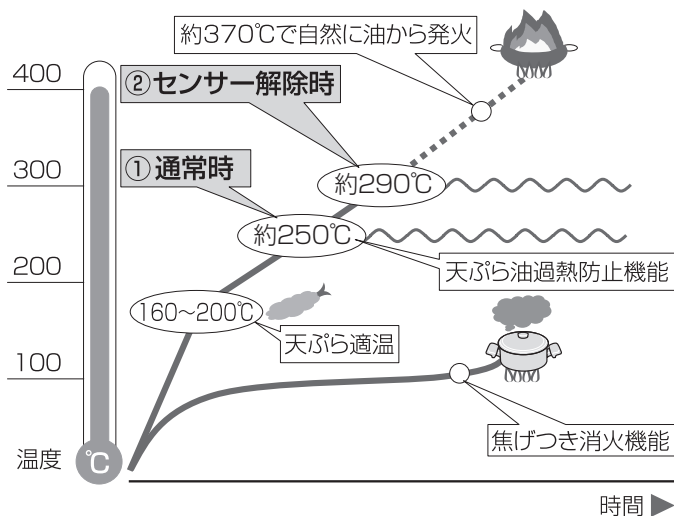
- センサー解除で揚げもの調理をしない
調理油の温度が高くなり、発火するおそれがあります。

炒めもの・いりものをする

【強火力バーナー】

ワンポイント

温度センサーのはたらき



①通常時

温度センサーのはたらきにより、炒めものやいりものなど比較的温度的の高い調理や、なべの空焼きをしたときに、強火・弱火を自動で調節したり、自動で火を消したりします。

②センサー解除時

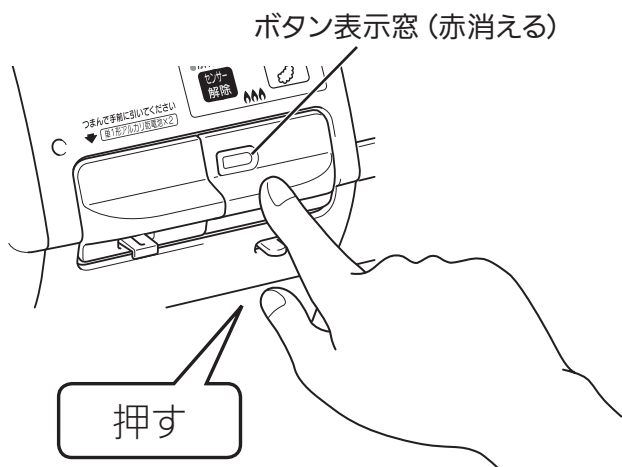
センサー解除は温度センサーがまったく作動しなくなる機能ではなく、①通常時よりも高い温度まで調理できる機能です。センサー解除を使用した場合でも、なべの異常過熱を防ぐために、強火・弱火を自動で調節したり、自動で火を消したりします。センサー解除してから最長 30 分で自動で火を消します。

センサー解除中は、焦げつき消火機能や天ぷら油過熱防止機能は作動しません。

炒めもの・いりものをする

② 火を消す

- 操作ボタンで火を消す。



警告

■ 焼網は使用しない
 トッププレートに落ちた油などが発火したり、機器の異常過熱のおそれがあります。

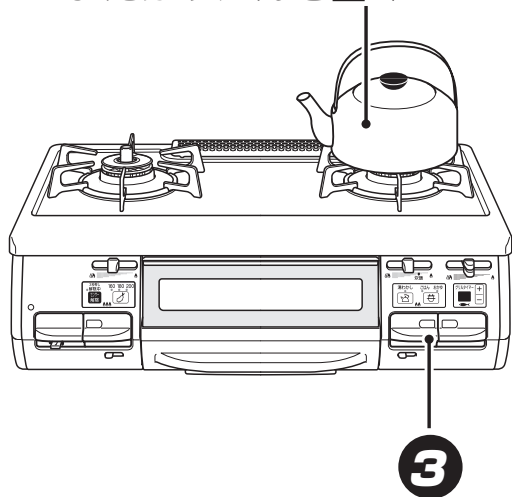
焼網



お湯をわかす (湯わかしモード)

● お湯がわいたらお知らせし、自動で火が消えます。

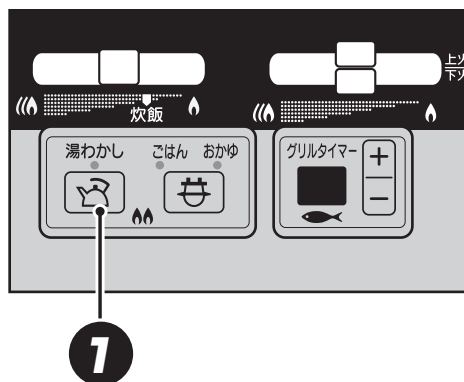
ごとの中央になべ
またはやかんを置く



水の量: 500ml~2ℓ

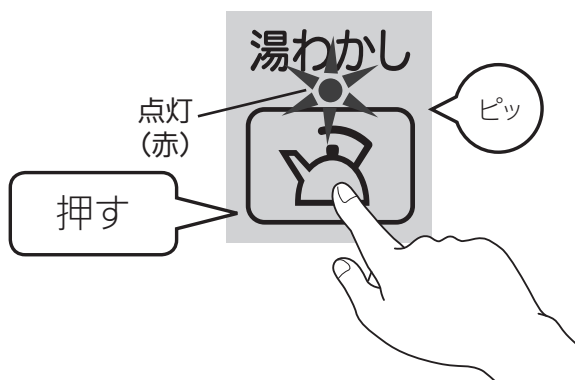
※ふきこぼれを防ぐため、やかんの
大きさに応じた水の量(最大容
量の6~7割)にしてください。

(※強火力バーナーが
左側の機器の図
で説明しています)



お湯をわかす

1 点火後、 湯わかしスイッチを押す



● 押すたびに、次のように切り替わります。

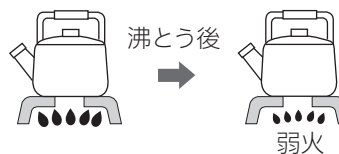
湯わかし
↑↓
取り消し

お知らせ

・取り消したいときは、湯わかしスイッチをもう一度押してランプを消します。

2 沸とうして約5分後に、 自動で火が消える

1 沸とうすると、ブザーでお知らせし、自
動で弱火になります。



【標準バーナー】

お願い

- なべややかんの形状・材質や水の量によっては、消火や弱火になるタイミングが異なる場合や、ふきこぼれる場合があります。やけどなどに注意してください。
- 温度センサーを正しくはたらかせるために、次のことを守ってください。
 - ふたを開け閉めしない
 - 水をかき混ぜない
 - なべややかんを動かさない
 - 水を追加しない
 - 具を入れない
 - 火力を変えない
- 火力はなべややかんの径に合わせて炎があふれないように調節してください。

お知らせ

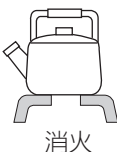
- 以下の場合、100℃になる前に沸とうしたと判断される場合があります。
 - 一度わかしたお湯（約70℃以上）を再び湯わかしモードでわかしたとき
 - やかんやなべなどの底が汚れていたり、さびていたりするとき
- 自動で弱火になると、火力は変えられません。
- 沸とうお知らせのタイミングを変更することができます。☞43ページ



2 約5分後、ブザーでお知らせします。

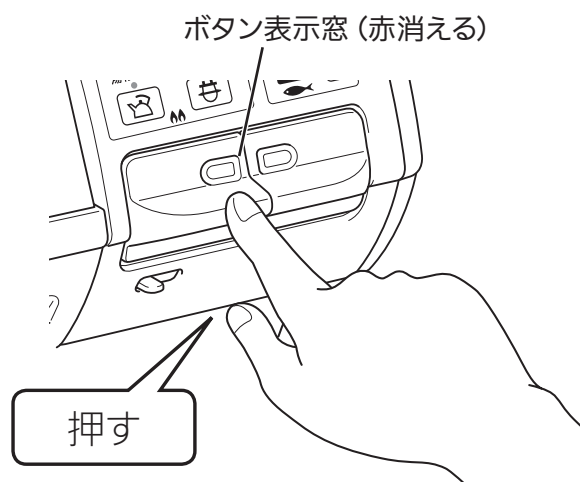


約5分後



3 操作ボタンを戻す

- 操作ボタンを押して消火の状態にする。



お湯をわかす



ごはん・おかゆを炊く (炊飯)

おいしく炊くコツ

1 お米は正確にはかる。
180mℓの計量カップを使うと便利です。



すり切り1杯で、
お米1合です。

2 たっぷりの水で手早くとぐ。

180mℓの計量カップ

- はじめのとき水は、すぐに捨ててください。
ぬかを含んだとき水をお米が吸わないようにするためです。
- 「とぐ → 洗い流す」を数回繰り返します。
にごりがうすくなるまで、手早く洗ってください。



手早くとぐ

お知らせ

・お米のときが足りない場合は、におい・黄ばみ・焦げの原因になります。

1回で炊ける量

ごはん	1~5合
炊きこみごはん	1~4合
全がゆ	0.25~1 合
7分がゆ	0.25~0.5合

お米と水の量の目安

お米の量		水の量		
		ごはん	おかゆ	
容量	合数(重量)		全がゆ	七分がゆ
45mℓ	0.25合(約 38g)	—	360mℓ	470mℓ
90mℓ	0.5 合(約 75g)	—	540mℓ	630mℓ
180mℓ	1 合(約150g)	300mℓ	900mℓ	—
270mℓ	1.5 合(約225g)	390mℓ	—	—
360mℓ	2 合(約300g)	480mℓ	—	—
450mℓ	2.5 合(約375g)	580mℓ	—	—
540mℓ	3 合(約450g)	670mℓ	—	—
720mℓ	4 合(約600g)	930mℓ	—	—
900mℓ	5 合(約750g)	1130mℓ	—	—

お願い

・水の量 (調味料・だしを含む) は目安です。好みに応じて加減してください。

モード) 【標準バーナー】

お米を水に浸す時間

お米の種類		水に浸す時間	
		春～夏	秋～冬
ごはん	白米	30分以上	60分以上
	無洗米		
	発芽玄米		
	胚芽精米	60分以上	90分以上
	雑穀米		
	古米		
麦ごはん			
おかゆ		0～30分	

ワンポイント

- 洗米した後、必ず30分以上水に浸してから炊飯してください。
- 洗米してすぐのお米を炊飯するとごはんが硬くなります。
- 一度水に浸したお米は、砕けやすくなります。砕け米が混じったり、お米をとき足りない場合はおい、黄ばみ、炊飯がうまくできない原因になります。

無洗米を炊くときのコツ

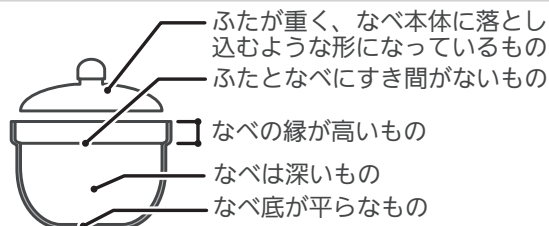
- 1、2度すすぐ。
にごったまま炊飯するとでんぷん質が沈殿し、うまく炊けない場合があります。
- 十分に水に浸す。
- 水の量を3%程多くする。または無洗米専用計量カップを使う。
- よくかき混ぜて気泡をとばす。
表面に気泡ができると、水が吸収されず、うまく炊けない場合があります。

炊飯モードに適したなべ

おいしく炊くために、炊飯に適したなべを選びましょう。

- 炊飯専用釜、炊飯専用なべも別売しています。

☞ 51ページ



炊飯モードに適したなべ			ごはん	おかゆ	炊飯量・ポイント
別売の炊飯専用釜	RTR-03D		○	○	白米3合、全がゆ0.5合 (おかゆを炊く場合、ふきこぼれますので、ふたをずらして使用してください)
別売の炊飯専用なべ	RTR-300D1		○	○	白米3合、全がゆ1合、七分がゆ0.5合 炊きこみごはん2合
	RTR-500		○	○	白米5合、全がゆ1合、七分がゆ0.5合 炊きこみごはん4合
アルミ製なべ		○	○	薄手(2mm以下)の場合は焦げつきやすくなります。	
ホーロー、ステンレス製のなべ		○	○	白米は焦げる場合があります。薄手(2.5mm以下)のステンレス製のなべの場合は焦げつきやすくなります。	
土鍋		×	○	おかゆ以外は炊けません。	
ガラスなべ 圧力なべ・多層なべ		×	×	うまく炊けないので使用しないでください。	

○ : 適しています × : 適していません (温度を正しく検知できません。)

ごはん・おかゆを炊く

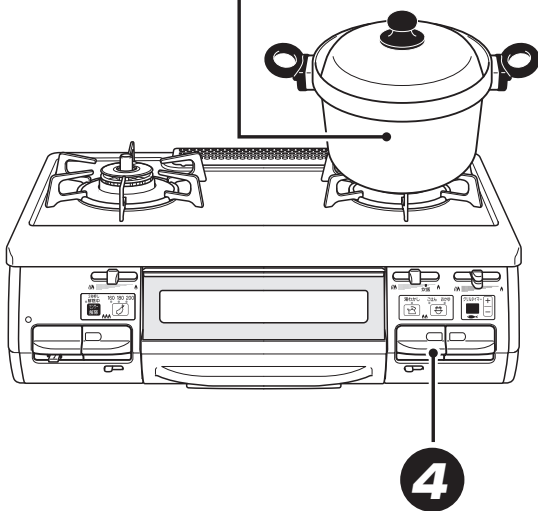


ごはん・おかゆを炊く (炊飯)

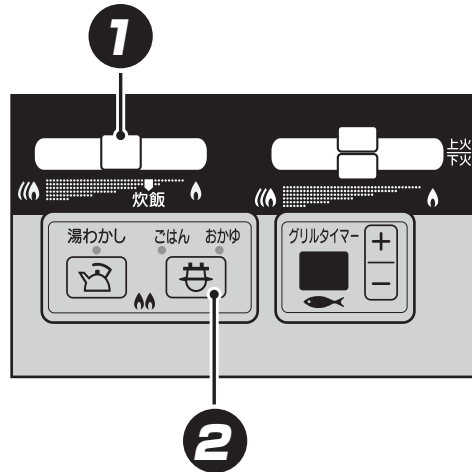
● ごはんやおかゆが炊けたらお知らせし、自動で火が消えます。

なべにふたをして、
ごとの中央に置く

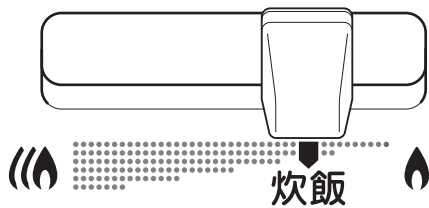
なべ底の中心に温度センサーが
密着するように置いてください。



(※強火力バーナーが
左側の機器の図
で説明しています)



1 点火後すぐに、 火力調節する



火力調節つまみを
炊飯

ごはん・おかゆを炊く

ワンポイント

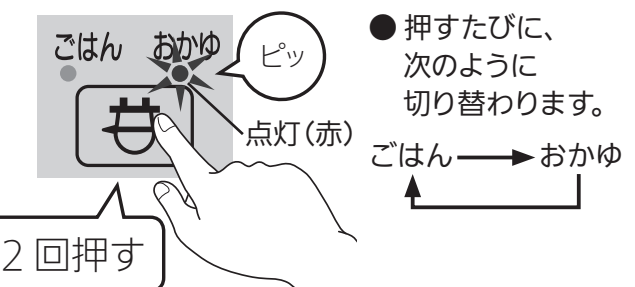
- 炊飯位置に合わせるときは、強の位置から合わせてください。
- 火力が炊飯位置より大きいとごはんは硬めに、火力が小さいとごはんはやわらかめに炊けます。

2 炊飯スイッチを押す



ごはん

2 炊飯スイッチを押す



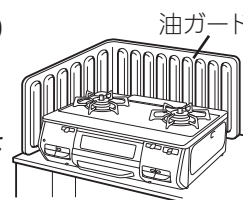
おかゆ

モード)【標準バーナー】

(つづき)

お願い

- 機器を囲う油ガードなどを設置すると排気の流れが変わり、燃焼不良となり炊きムラなどの原因になります。炊飯時は油ガードを取り除いてください。
- 炊飯開始後、一定時間が経過すると設定変更および取り消しはできなくなります。
- 炊飯の途中で炊飯モードを切り替えたり、他のスイッチを押さないでください。上手に炊飯できない場合があります。
- 炊飯モードを解除するときは火を消してください。



ごはんを炊くとき

- 2度炊きや温めなおしはできません。(焦げつくことがあります)
- むらし中に操作ボタンを戻すと、むらし終了のお知らせブザーが鳴りません。

おかゆを炊くとき

- 炊きあがったごはんからおかゆ(雑炊)を作るときは、手動で調理してください。
- おかゆの炊きあがり度、水分の量が多い場合は再点火し、様子を見ながら火力調節してください。



ワンポイント

炊飯時間の目安

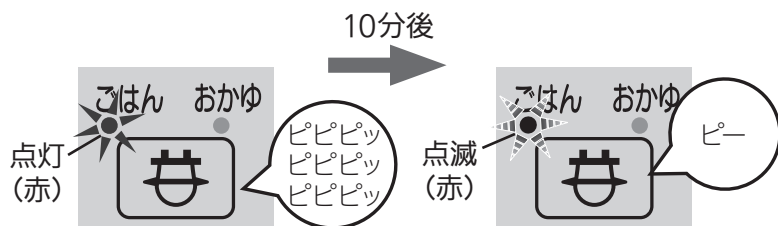
ごはん	28 ~ 37分 (むらし10分を含む)
おかゆ	35 ~ 50分

むらし後は...

- ごはんを底からよくほぐしてください。余分な水分がとび、ごはんがおいしくなります。

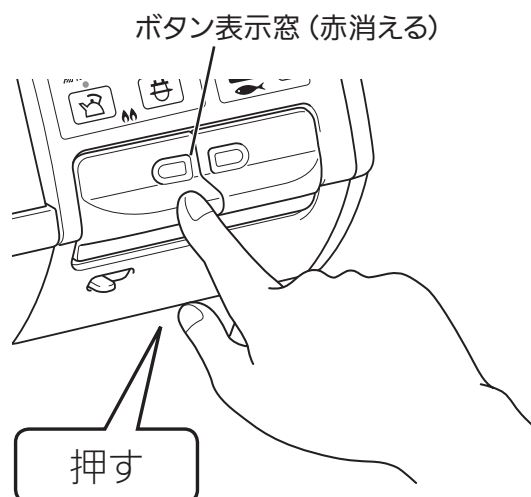
3 炊きあがると自動で火が消え、むらしがスタート

- 炊きあがると、ブザーでお知らせしむらし開始
- むらしが終了すると、ブザーでお知らせします。



4 操作ボタンを戻す

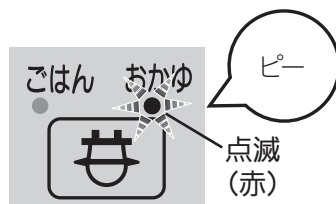
- 操作ボタンを押して消火の状態にする。



ごはん・おかゆを炊く

3 炊きあがると、自動で火が消える

- 炊きあがると、ブザーでお知らせします。





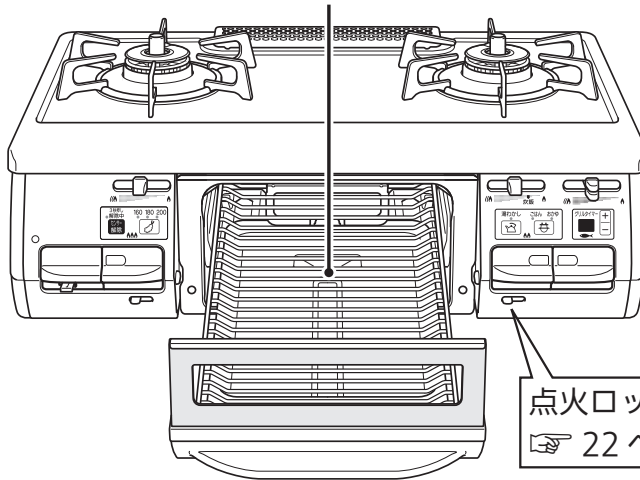
グリルの使いかた

準備

ガス栓を開く



梱包部材が入っていないか確認する

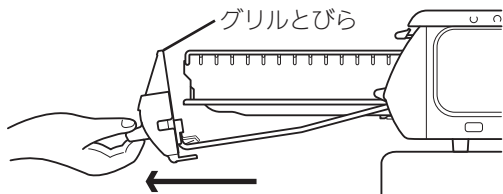


点火ロックを解除する
☞ 22 ページ

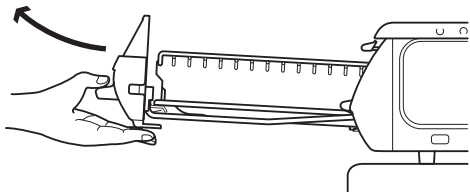
グリルの取り扱いと準備

グリルの取り出し

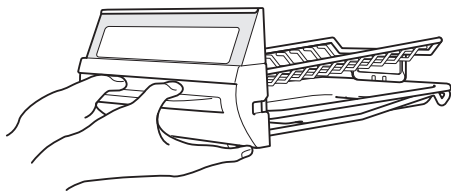
- 1 グリルとびらをゆっくりと止まる場所までいっぱい引き出す。
(グリルとびらだけが下がります)



- 2 グリルを持ち上げて取り出す。



- 3 グリルとびらを両手でしっかりと持ち、ゆっくりと持ち運ぶ。



お知らせ

- グリルとびらを強く持ち上げると、グリル皿に傷がついて、表面に施されたクリアコートがはがれる原因になります。
- グリルとびらやグリル皿受けをはずす場合は ☞ 41 ページをご覧ください。

グリルを初めて使うときは

- 1 グリル焼網を取り出す。
庫内に紙や梱包部材が残っている場合はすべて取り除いてください。
- 2 約5分間空焼きをする。
部品に付着している加工油を焼き切ります。
グリルの操作については ☞ 35 ページをご覧ください。

お願い

- グリル排気口や排気口以外からも煙が出ますが、異常ではありません。
- 空焼き時に、グリル過熱防止センサーがはたらき、自動で火が消える場合があります。(「02」と「-5」を交互に表示します) この場合、約3分待ってから、再度点火操作をしてください。

魚を上手に焼くために

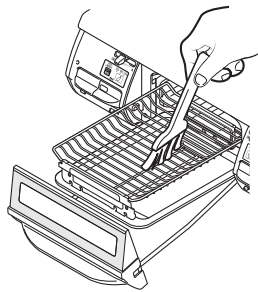
1 魚の下ごしらえをする。

- 冷凍の魚は、しっかり解凍してから焼きます。解凍していないと時間がかかり、安全機能が作動することがあります。
- 魚は水洗いしたら、よく水気をふき取ります。
- みそ漬けやかす漬けは、「みそ」や「かす」をよくふき取ってから焼きます。

詳しくは付属のクックブックをご覧ください。

2 グリル焼網に油を薄く塗る。

ひと手間かけることで、くっつきにくくなります。



3 約1～2分間、空焼き(予熱)をする。

魚(食材)がグリル焼網に付着しにくくなり、焼きあがり後、取り出しやすくなります。

4 魚(食材)を置く。

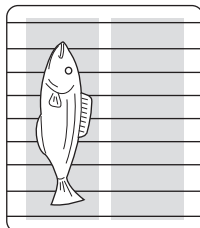
魚の置きかた

丸身の場合

魚は頭が奥に、尾が手前になるように置きます。

1匹焼く場合

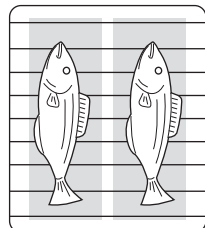
中央をさけて、左右どちらかに置きます



手前側

2匹焼く場合

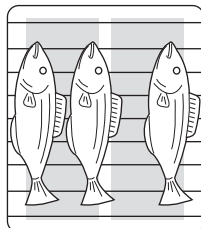
左右均等に置きます



手前側

3匹以上焼く場合

中央をさけてすき間を開けて置きます



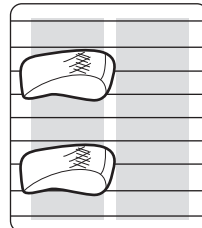
手前側

切身の場合

皮側を上向きに、切身の薄い部分はグリル焼網の外周部にくるように置くと焦げは少なくなります。

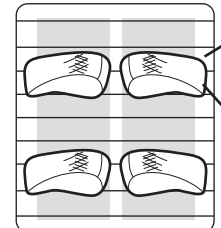
1～2切焼く場合

中央をさけて、左右どちらかに置きます



手前側

4切以上焼く場合

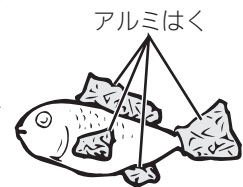


手前側

外周部
薄い部分

ワンポイント

- 塩をつけると、身がしまって身くずれしにくくなります。
- さばやいわしなど背の青い魚は脂肪分が多いので、多めに塩をして時間をおき、身をしめます。白身魚は、塩を少なめにふり、時間も短めで良いでしょう。
- 川魚やいか、えび、貝などは、焼く直前に塩をしましょう。
- 魚の重量の約2%程度の塩をつけます。身の厚いところには厚く、薄いところには薄くつけます。
- 尾やひれは特に焦げやすいので、多めに塩をつけてください。また、アルミはくで包んでおくと、焦げかたが少なくなります。



グリルの使いかた

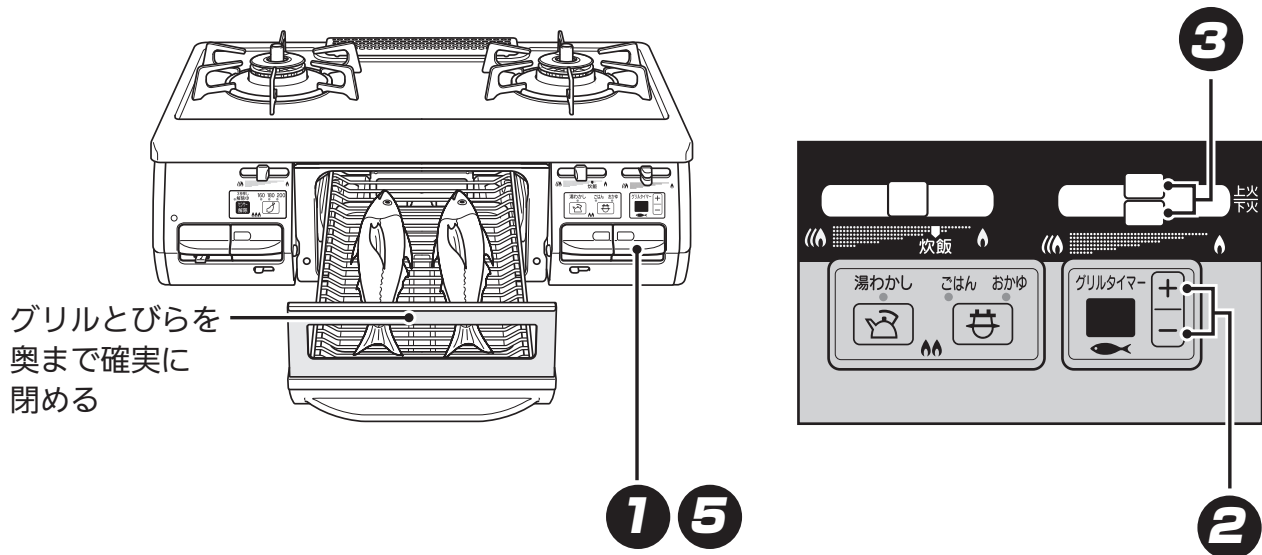
お知らせ

- グリル焼網は消耗部品です。ご使用状況や経年変化などにより、魚がくっつきやすくなったり、フッ素コートがはがれる場合があります。取り換えの際はご購入の販売店、またはもよりの東京ガスへお問い合わせください。



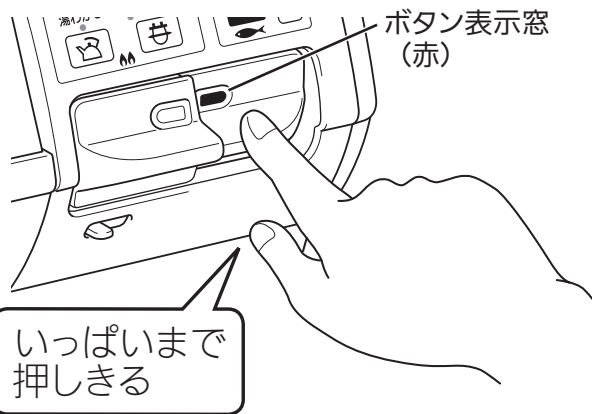
グリルの使いかた

- 設定時間がくるとお知らせし、自動で火が消えます。



1 点火する

- 操作ボタンで点火する。



- 点火すると自動でグリルタイマーがスタートします。



- 最初は「9」(9分)が表示されます。
- 庫内の温度が高いときは、「6」(6分)が表示されます。

2 時間設定する

- グリルタイマースイッチ [+/-] を押す。



- 1分刻みで1~15分(最長)に設定できます。
- 庫内の温度が高いときは、設定時間は1~10分(最長)までとなります。

ワンポイント

- 設定時間は調理中でも変更できます。
- 焼き時間の目安は付属のクックブックをご覧ください。

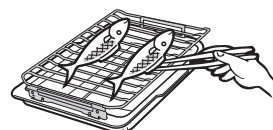
お願い

- 調理物の種類によっては、グリルタイマーやグリル過熱防止センサーがはたらく前に発火するおそれがあります。機器から離れないようにし、焼き過ぎに注意してください。
例) めざしやうめなどの小魚、干し物や脂分の多いにしん、塩さば、とり肉など
- 焼きあがったらすぐに取り出してください。余熱で焦げることがあります。
- つけ焼きや照り焼き、下味をつけた魚などは、焦げやすいので、弱火でゆっくりと焼いてください。
- グリルを続けて使用する場合は、5分程度間をあけてください。庫内が高温のまま焼きはじめるとグリル過熱防止センサーがはたらき、自動で火が消える場合があります。
- グリル皿は急に冷やさないでください。使用直後にグリル皿に水をかけると変形することがあります。グリル皿が冷めてからお手入れください。



ワンポイント

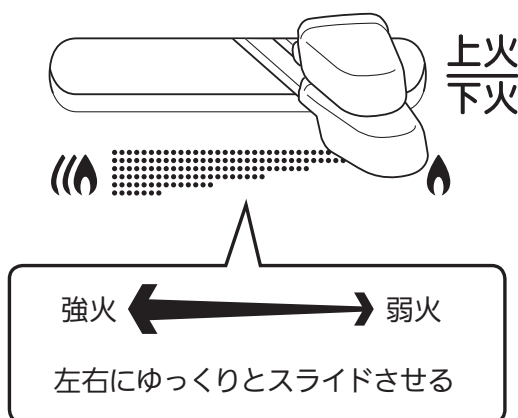
- はしをグリル焼網と平行に入れると、グリル焼網に付着した魚がはがしやすくなります。



3 火力調節する



- 火力は、上火、下火それぞれ別々に調節できます。



お願い

- 上火と下火の加熱方式が違うので、表と裏の焼き色が同じにならないことがあります。焼き色を見ながら、上火、下火の火力調節をしてください。

4 設定時間がくると、自動で火が消える



- 1 30秒前にブザーでお知らせします。



- 2 設定時間がくると、ブザーでお知らせします。



5 操作ボタンを戻す



- 操作ボタンを押して消火の状態にする。



お知らせ

- 操作ボタンを消火の状態にしないときは、グリルタイマー表示部「0」は、約10秒後に消灯します。

グリルの使いかた

日常点検とお手入れの道具

- ご使用上支障がない場合でも、不慮の事故を防ぎ、安心してより長くご使用いただくために、年1回程度の定期点検をおすすめします。
※定期点検については、お買い上げの販売店、またはもよりの東京ガスまでお問い合わせください。

日常点検をしましょう

部品が正しく取り付けられていますか？

- バーナーキャップ、ごとく、バーナーリング、グリル排気口カバーなどは正しく取り付けられた状態でお使いください。☞ 16・17ページ

つまり、たまり、汚れはありませんか？

- バーナーキャップの炎口や立消え安全装置（炎検知部）が煮こぼれなどでつまったり、汚れたりしていませんか。☞ 40ページ
- グリル皿に脂がたまったり、グリル庫内が脂で汚れていませんか。☞ 41ページ
- ガス用ゴム管は傷んでいませんか。古くなったガス用ゴム管は新しいガス用ゴム管に交換してください。☞ 17ページ

お手入れの道具と洗剤について

よ使って

- スポンジたわし
- やわらかい歯ブラシ
- やわらかい布
- 台所用中性洗剤 (野菜・食器洗い用)

傷の原因となるもの

- 部品・グリルとびらガラス・ホーロー・フッ素コートや塗装の表面に傷がつき、はがれ・欠け・変色・変質・さび・割れの原因になります。
- スポンジたわし裏面(硬い)
- ナイロンたわし
- たわし
- 金属たわし
- クレンザー
- みがき粉
- 硬い歯ブラシ

部品やホーロー・フッ素コートや塗装の表面が変質し、はがれ・変色・さび・樹脂部品の割れの原因になるもの

- 酸性・アルカリ性洗剤 漂白剤
- シンナー ベンジン アルコール

樹脂部品の割れ・表面の変質・傷、変色・さびの原因になるもの

- 歯みがき粉
- 弱酸性洗剤 弱アルカリ性洗剤 クリームクレンザー
- 重曹

直接かけて使ってはいけないもの

- 機器内部に洗剤が入ると、電子部品に付着して作動不良や腐食して、故障の原因になります。必ず布に含ませてからお手入れしてください。
- スプレー式洗剤

絶対に使ってはいけないもの

- 引火して火災の原因になります。
- 可燃性スプレー 浸透液 潤滑剤

お願い

- 洗剤・食器洗い乾燥機の取扱説明書をよく読み、使ってよい洗剤か確認してください。まず、道具や洗剤を目立たない部分で試してから、使用してください。

日常点検とお手入れの道具

お手入れの手順

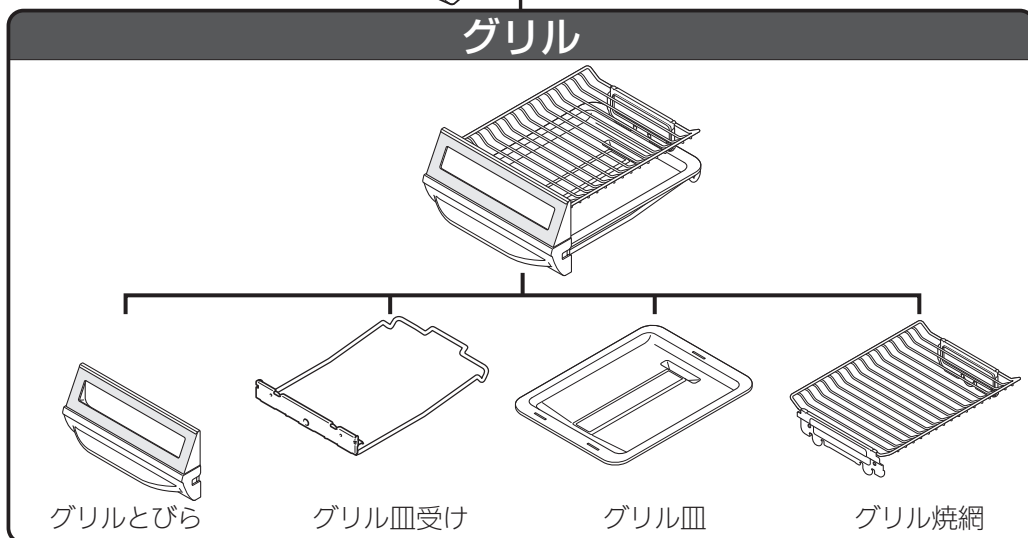
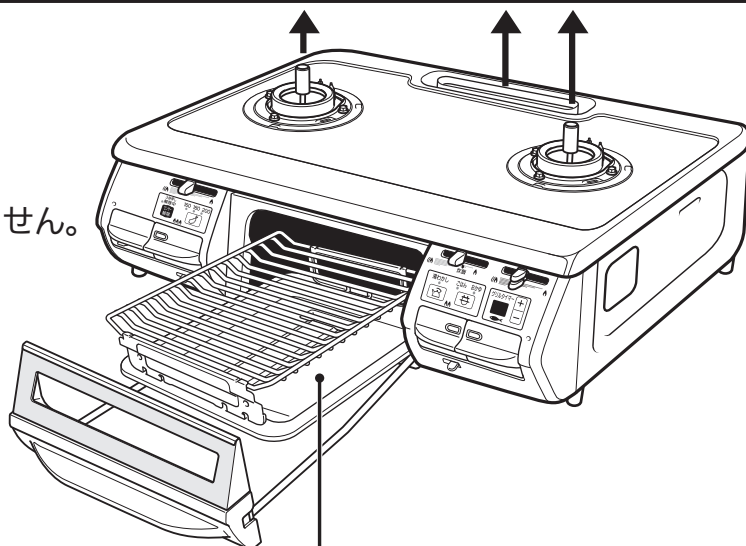
1. 機器が冷めていることを確認する。
2. ガス栓を閉める。
3. 点火ロックをかける。
4. 手袋をはめてお手入れを開始する。

取りはずして洗える部品

お手入れのとき、枠内に表示の部品は取りはずして洗うことができます。



※その他の部分は
取りはずしできません。

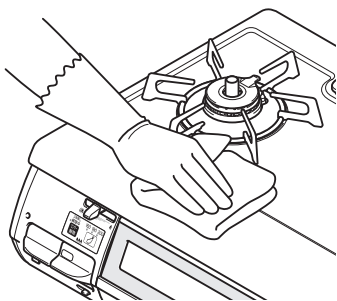


お手入れのしかた (コンロ) お手入れは、

- 汚れたらそのつど、きれいにお手入れしましょう。
- 手袋をしてお手入れをしてください。
- 洗剤は台所用中性洗剤を薄めて使い、お手入れの最後には必ず水ぶきし、乾いた布でふき取り、水気や洗剤を残さないようにしてください。

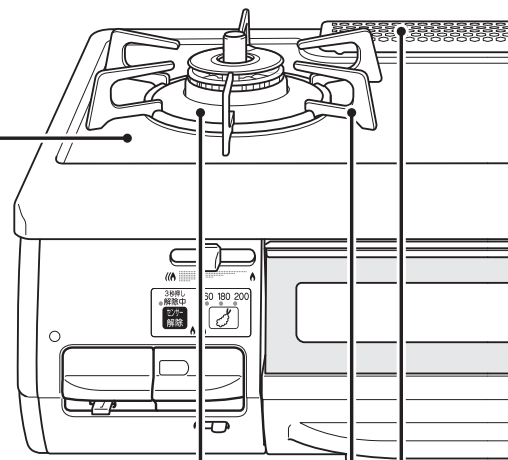
トッププレート

- 洗剤を含ませた布で汚れをふき取り、乾いた布で洗剤や水気をふき取ります。



汚れがこびりついたとき

1. キッチンペーパーに洗剤と水を含ませ、汚れた部分を湿らせておく。
2. 汚れが浮いてきたらやわらかい布でふき取る。

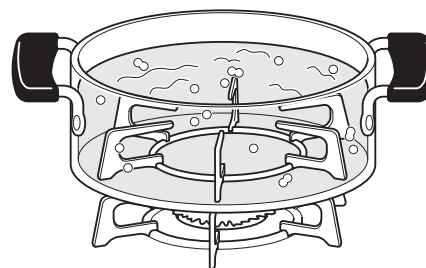


ごとく・バーナーリング・グリル排気口カバー

- 洗剤を含ませた布で汚れをふき取り、乾いた布で洗剤や水気をふき取ります。
- 汚れがひどいときは、つけ置きした後、洗剤で丸洗いしてください。

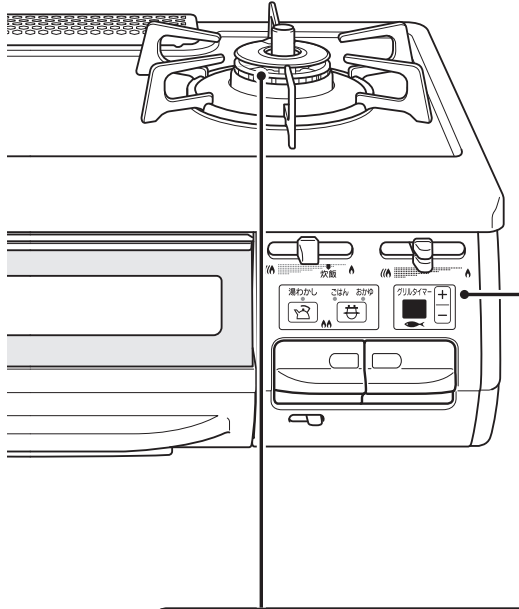
それでも汚れが取れないとき

- 煮洗いするとさらに汚れを落としやすくなります。
 1. 水を入れた大きななべにごとくやバーナーリング・グリル排気口カバーを入れ、30分程加熱する。
 2. 水洗いし、水気をふき取る。



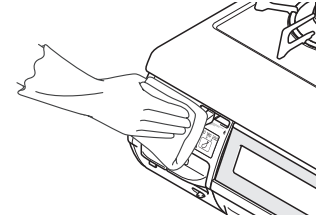
ガス栓を閉じ、機器が冷え、手袋をしてから

※各 부품の取り付けについては、「3.機器を組み立てる」をご覧ください。P16ページ



機器表面・操作部

- 洗剤を含ませた布で汚れをふき取り、乾いた布で洗剤や水気をふき取ります。
※機器内部に洗剤が残らないようにしてください。



お願い

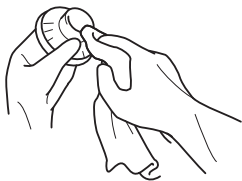
- 洗剤を使用した後は、洗剤分が残らないようにしてください。
- 硬い歯ブラシやたわしは使用しないでください。中性洗剤以外の洗剤を使用しないでください。はがれ・変色・シミ・傷の原因になります。
- トッププレートには、安全に関する注意ラベルが張り付けてあります。もし、はがれたり、読めなくなった場合は、お買い上げの販売店、または東京ガスに連絡してラベルを再購入し、張り替えてください。

バーナー部

- やわらかい布でふき取り、乾いた布で仕上げます。

バーナーキャップ

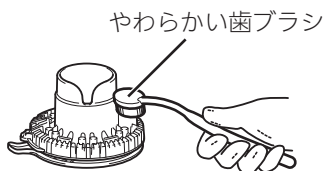
- 洗剤で丸洗いし、乾いた布でよく水気をふき取ります。



※バーナーキャップは分解できません。
※水洗いした後は、水気を十分ふき取ってから取り付けてください。

目づまりしていたら

- やわらかい歯ブラシなどでお手入れします。



※目づまりや汚れは、不完全燃焼や点火不良の原因になります。
※汚れがこびりついたときは、つまようじで汚れを取り除きます。

バーナー本体

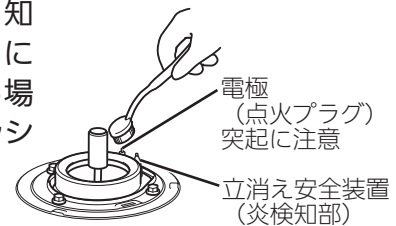
- 表面は、やわらかい布などでふき取ります。

バーナー本体



立消え安全装置・電極

- 立消え安全装置（炎検知部）と電極（点火プラグ）に汚れがこびり付いている場合は、やわらかい歯ブラシでお手入れします。



温度センサー

- 温度センサーをお手入れするときは、片手を添え、水を含ませてかたくしぼった布で、頭部と側面の汚れをふき取ります。
※強い力を加えると温度センサーが傾いて、なべ底に密着しないことがあります。

温度センサー



お手入れのしかた(コンロ)

お手入れのしかた (グリル)

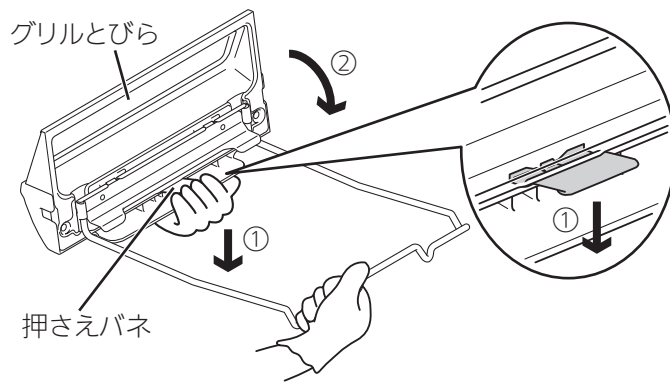
- 使ったらそのつど、きれいにお手入れしましょう。
- 手袋をしてお手入れをしてください。
- 洗剤は台所用中性洗剤を薄めて使い、お手入れの最後には必ず水ぶきし、乾いた布でふき取り、水気や洗剤を残さないようにしてください。

グリルとびら・グリル皿受け

- 洗剤を含ませた布で汚れをふき取り、乾いた布で洗剤や水気をふき取ります。
- 汚れがこびりついたときは、つけ置きした後、洗剤で丸洗いしてください。
※酸性やアルカリ性洗剤を使ってグリルとびらを洗うと、パネル部の変色やはがれ、さびの原因になります。

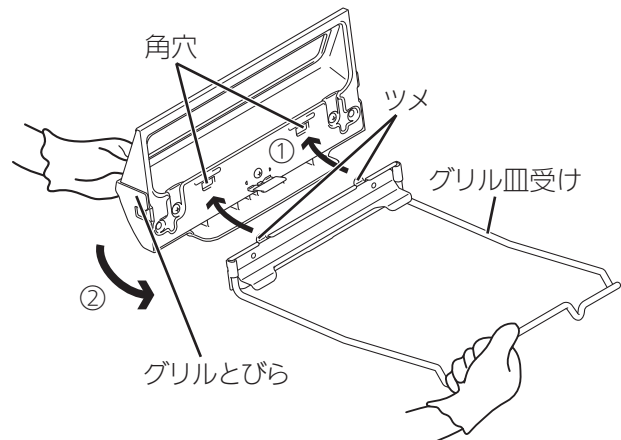
取りはずしかた

1. 押さえバネを①の方向に下げる。
2. グリルとびらを②の方向にたおす。



取り付けかた

1. グリル皿受けのツメ2箇所をグリルとびらの角穴にはめ込む。(①)
2. グリルとびらを②の方向に回転させる。
3. 押さえバネがグリル皿受けに確実にハマっているか確認する。



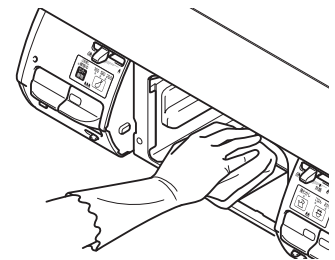
お手入れのしかた(グリル)

グリル皿・グリル焼網

- 洗剤を含ませた布で汚れをふき取り、乾いた布で洗剤や水気をふき取ります。
- 汚れがひどいときは、つけ置きした後、洗剤で丸洗いしてください。

グリル庫内(側壁・底部)

- 洗剤を含ませた布で汚れをふき取り、乾いた布で洗剤や水気をふき取ります。
※硬いブラシやたわし、また中性以外の酸性・アルカリ性洗剤を使用しないでください。はがれ・変色・シミ・傷の原因になります。
※燃焼部(バーナー)には触らないでください。
炎口がつまり燃焼不良の原因になります。



安全機能

自動判別機能

強火力バーナー 標準バーナー

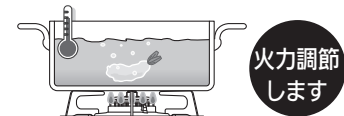
機器が自動で料理の種類を判別し、焦げつき消火機能や天ぷら油過熱防止機能などの安全機能を選択します。(通常に使用できる状態)

点火初期は、自動判別機能に設定されています。使用中各モードを取り消すと自動判別機能に設定されます。

天ぷら油過熱防止機能

強火力バーナー 標準バーナー

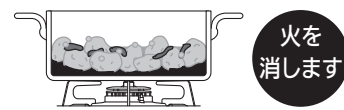
調理油が過熱されると、自動で火力調節し発火を防ぎます。
この状態が約 30 分続くか、または弱火の状態でも温度の上昇が続くと、自動で火が消えます。



焦げつき消火機能

強火力バーナー 標準バーナー

煮もの調理などでなべ底が焦げつくと、自動で火が消えます。
なべの材質、調理物の種類、火力によって焦げの程度は異なります。
※なべ底にこんぶや竹皮などをしいた調理では焦げつき消火機能が正常にはたらかないことがあります。



高温自動温度調節機能

強火力バーナー 標準バーナー

炒めもの調理・いりもの調理など比較的温度の高い料理や、なべの空焼きをしたときに強火・弱火と自動で火力調節し、なべの異常過熱を防止します。

この状態が約 30 分続いた場合、または弱火状態でもセンサー温度がさらに上昇した場合は自動で火が消えます。最初に弱火になったとき、ブザーが「ピピピッ」と 1 回鳴ってお知らせします。調理に支障があるときはセンサー解除 (強火力バーナー) をお使いください。☞ 25 ページ

コンロ消し忘れ消火機能

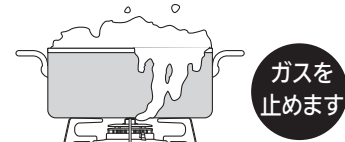
強火力バーナー 標準バーナー

コンロバーナーは点火後、約 2 時間で自動で火が消えます。
コンロ消し忘れ消火機能の時間は変更することができます。☞ 43 ページ

立消え安全装置

強火力バーナー 標準バーナー グリル

煮こぼれや風などで火が消えると、自動でガスを止めます。



コンロ・グリル操作ボタン戻し忘れお知らせ機能

強火力バーナー 標準バーナー グリル

タイマーや便利機能を使って、自動で火が消えたり、安全機能により火が消えたときに、操作ボタンを戻し忘れると、1分ごとにブザーが「ピピッ」と5回鳴ってお知らせします。乾電池が消耗するので、すぐに操作ボタンを戻してください。ただし、他のバーナーを使用中は、ブザーは鳴りません。

グリル過熱防止センサー

グリル

魚などの調理物を入れずに空焼きした場合や、グリル庫内の温度が異常に高くなった場合に自動で火が消えます。

各種設定の変更

強火力バーナー 標準バーナー

コンロ消し忘れ消火機能時間の設定

- 30～90分の間で、10分刻みおよび2時間に設定できます。
- 購入時は2時間に設定されています。

1 強火力バーナーを点火する。

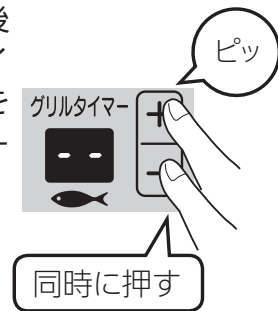
あらかじめ水を入れたなべをごとくに置きます。



2 強火力バーナーを点火後

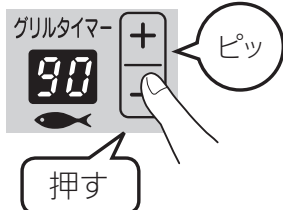
10秒以内に、グリルタイマースイッチ [+/-] を同時に3秒以上ブザーが鳴るまで押し続ける。

最初は2時間「--」に設定されています。



3 グリルタイマースイッチ [+/-] を押す。

30～90分の間で、10分刻みおよび2時間に設定できます。



[+] スイッチ押し：最長2時間「--」

[-] スイッチ押し：最短30分「30」

4 操作ボタンを押して消火の状態にする。

設定した時間に変更されます。



お知らせ

- すべてのコンロバーナーが同じ設定時間になります。バーナーごとには設定できません。

標準バーナー

湯わかしモードお知らせ時間の設定

- なべの種類、水の量などにより、お知らせ時間が早く感じたり遅く感じたりする場合は、1～5の5段階にお知らせのタイミングを設定することができます。
- 購入時は「3」の設定になっています。

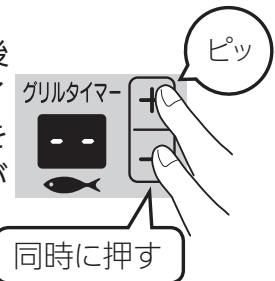
1 強火力バーナーを点火する。

あらかじめ水を入れたなべをごとくに置きます。



2 強火力バーナーを点火後

10秒以内に、グリルタイマースイッチ [+/-] を同時に3秒以上ブザーが鳴るまで押し続ける。

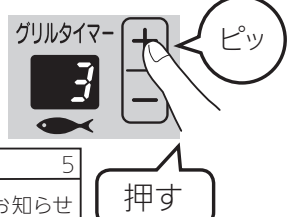


3 湯わかしスイッチを押す。

最初は「3」に設定されています。



4 グリルタイマースイッチ [+/-] を押す。



グリル表示部	1	2	3	4	5
設定内容	お知らせを早くしたい場合	← (初期設定)	標準 (初期設定)	→ (初期設定)	お知らせを遅くしたい場合

5 操作ボタンを押して消火の状態にする。

設定した時間に変更されます。



お願い

- 設定を変更する場合は、2または4から設定してください。それでもなお、早くしたい場合や遅くしたい場合は、1または5に設定してお使いください。
- 同じやかん(なべ)を使用しても水の量によってお知らせ時間が異なる場合があります。

よくあるご質問 (Q&A)

ご質問	こうしてください	参照ページ
点火しない	ガス栓を閉じていると点火できません。全開にしてご使用ください。	21
	バーナーキャップの炎口に煮こぼれなどがつまっていると点火しない場合があります。お手入れしてください。	40
	電極（点火プラグ）や立消え安全装置（炎検知部）、バーナーキャップがぬれたり、汚れたりしていると点火しない場合があります。お手入れしてください。	40
	バーナーキャップが正しく取り付けられていないと点火しない場合があります。正しく取り付けてください。	16
	長時間使用していなかったり、朝一番に使用する際には点火に時間がかかる場合があります。点火操作を繰り返してください。	21
	点火ロックされていると点火できません。点火ロックを解除してください。	22
	乾電池が正しく取り付けられているか確認してください。	19
	電池交換サインが点灯している場合は新しい単1形アルカリ乾電池2個と交換してください。	19・48
調理中に火力が変わったり火が消えたりする	なべやフライパンの温度が約250℃になると、安全機能がはたらき火力が自動で弱火になります。弱火と強火を繰り返す高温状態が約30分続くと自動で火が消えます。センサー解除スイッチを押すとさらに高温で調理ができます。	25・42 48
	土鍋や耐熱ガラスなべ、圧力なべを使用すると、まれに焦げつき消火機能がはたらき火が消えることがあります。再点火してください。	20・42
	コンロは約2時間で消し忘れ消火機能がはたらき、自動で火が消えます。	42
センサー解除しても火力が変わったり火が消えたりする	センサー解除中でも約290℃になると、異常過熱を防止するために火力を自動で弱火にします。さらに温度が高くなると火が消える場合があります。	25・48
炎の状態（燃えかた、色）がおかしい	換気をしないと燃えかたが変わったり炎が赤くなったりします。使用中は必ず換気してください。	12
	風が吹き込んでいたり扇風機や冷暖房機器の風が当たっていると、炎がかたよったり色が赤くなったりします。炎に風が当たらないようにしてご使用ください。	12
	加湿器を使用すると水分に含まれるカルシウムにより炎が赤くなることがあります。異常ではありません。	—

よくあるご質問 (Q&A)

	ご質問	こうしてください	参照ページ
コン	炎の状態 (燃えかた、色)が おかしい	グリル使用時にコンロを使用すると、焼きものの煙に含まれる塩分(ナトリウム)などにより炎が赤くなることがあります。異常ではありません。	—
		火力が変わる際に炎が一瞬黄色くなったり大きくなる場合があります。異常ではありません。	—
		消火後も数秒間コンロバーナー炎口に小さな炎が残ることがあります。バーナー内に残った微量のガスによるもので異常ではありません。	—
	なべ底がひどく 焦げついて 火が消えた	焦げつき消火機能はなべの材質や調理により焦げつきの程度が変わります。ホーロー製のなべや、カレー、シチュー、カラメル、みそなどの水分が少ない料理は焦げやすくなります。弱火でときどきかき混ぜながら調理してください。	42
		温度センサーやなべ底が汚れていたり、温度センサーがなべ底から離れていませんか？ このようなときはなべの温度を正しく検知できません。	20
		なべ底にこんぶや竹皮などをしくと焦げつきがひどくなる場合があります。ときどきかき混ぜたり火加減を調節しながら調理してください。	42
揚げものモード	揚げものが うまくできない	なべの形状や材質、油の量によっては油の温度が設定温度より高めになったり低めになったりする場合があります。設定温度を加減してお使いください。	20・24
		温度センサーやなべ底が汚れていたり、温度センサーがなべ底から離れていませんか？ このようなときはなべの温度を正しく検知できません。	20
湯わかしモード	お湯がわかない、 お湯がわいているの にお知らせが遅い	やかんなべの形状、材質や水の量によって、お湯がわかなかったり、お湯がわいているのにお知らせが遅くなったりすることがあります。	20・28 43
		温度センサーやなべ底が汚れていたり、温度センサーがなべ底から離れていませんか？ このようなときはなべの温度を正しく検知できません。	20
		加熱中になべを動かしたり水をかき混ぜたりすると、お湯がわかなかったり、お湯がわいているのにお知らせが遅くなったりすることがあります。	28
		一度わかした温かいお湯は、湯わかしモードで正しく検知できない場合があります。	28
		湯わかしモードのお知らせ時間を設定変更していませんか？	43
	ふきこぼれる	水を入れすぎていませんか？ やかんの大きさに応じた水の量(目安は最大容量の6~7割)にしてください。	27

炊飯モード

ご質問	こうしてください	参照ページ
ごはん、おかゆが うまく炊けない	無洗米や洗米してすぐ炊飯した場合は、ごはんが硬めになります。	30
	炊きこみごはんは、白米に比べ焦げやすくなります。	—
	5分程度余分にむらしてください。	—
	炊飯途中でふたを開けると、うまく炊けなくなります。	—
	炊飯モードに適したなべを使用してください。	30
おかゆが ふきこぼれる	温度センサーやなべ底が汚れていたり、温度センサーがなべ底から離れていませんか？ このようなときはなべの温度を正しく検知できません。	20
	なべによってふきこぼれる場合があります。 ふたを少しずらすとふきこぼれしにくくなります。	—

グリル

点火しない	ガス栓を閉じていると点火できません。 全開にしてご使用ください。	33
	グリル庫内が高温になっていると安全機能がはたらいで点火できません。 庫内が冷めるまで3分程度待ってから使用してください。	42
	長時間使用していなかったり、朝一番に使用する際には点火に時間がかかる場合があります。 点火操作を繰り返してください。	35
	点火ロックされていると点火できません。 点火ロックを解除してください。	22
	乾電池が正しく取り付けられているか確認してください。	19
	電池交換サインが点灯している場合は新しい単1形アルカリ乾電池2個と交換してください。	19・48
調理がうまく できない	完全に解凍しないと、焼き色が薄かったり中まで火が通らないことがあります。	34
	魚の数に合わせて、置く位置を調節してください。	34
	みそ漬けやかす漬けの魚を焼くときは、「みそ」や「かす」は取ってから焼いてください。	34
	グリルとびらを確実に閉じてください。 閉まっていないと焼き色が薄かったり中まで火が通らないことがあります。	—
グリル排気口や コンロ部から 煙が出る	初めてグリルを使うとき、グリル排気口やコンロ部から煙やにおいが出る場合があります。 グリルバーナー周囲の金属部品に残った加工油によるもので異常ではありません。	33
	グリル皿やグリル焼網が汚れていたり、脂の多い魚などを焼いた場合は煙が多く発生しますので、グリル排気口以外からも煙が出る場合があります。	—
	グリルとびらを確実に閉じてください。 閉まっていないとすきまから煙が出る場合があります。	—

よくあるご質問(Q&A)

よくあるご質問 (Q&A)

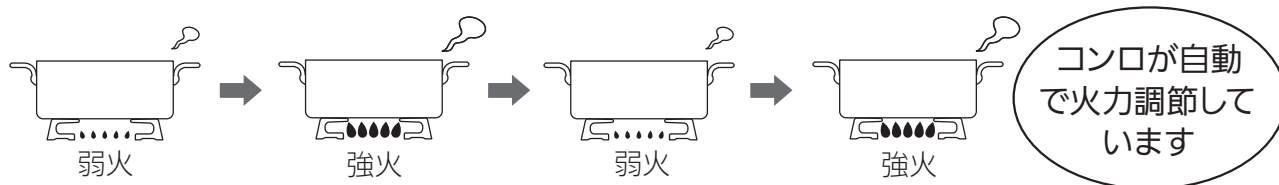
	ご質問	こうしてください	参照ページ
音	コンロ消火後に「ボン」という音がする	ガスが燃え尽きる際に発生する音です。異常ではありません。	—
	点火後や消火後にキシミ音がする	加熱や冷却により金属が膨張、収縮する音です。異常ではありません。	—
	コンロ使用中に「シャー」という音がする	ガスがバーナー内部を通過する音です。異常ではありません。	—
	グリル使用中に「ポッポッ」という音がする	庫内が冷えているときに発生する燃焼音で、異常ではありません。温まるとなくなります。	—
	ブザーが鳴り続ける	部品が故障しています。ガス栓を閉め、お買い上げの販売店、または東京ガスにご連絡ください。	49
その他の	点火すると他のバーナーもパチパチする	他のバーナーも同時にパチパチする構造です。異常ではありません。	—
	操作ボタンから手を放してもパチパチしている	操作ボタンから手を放しても最長で 10 秒間パチパチが続きます。異常ではありません。	—
	ごとく・バーナーキャップ・グリル排気口カバー・バーナーリングが変色する	ごとくの先端は炎が当たり白くざらざらになります。異常ではありません。ごとくは消耗部品です。交換部品として販売しています。	51
		酸性やアルカリ性洗剤を使用すると変色する場合があります。台所用中性洗剤を薄めて使用してください。	37
	コンロまわりの部品・グリル皿・グリル焼網が傷んできた	コンロまわりの部品・グリル皿・グリル焼網は消耗部品ですので、傷んできたらお早めに交換してください。	51
	グリルしか使っていないのにトッププレートが熱くなる	グリルからの熱でトッププレートが熱くなる場合があります。グリル使用中や使用直後はトッププレートに触らないよう注意してください。	11
	火力が変わらない	火力調節しても炎の変化が小さかったり、変化しないように見える位置がありますが、異常ではありません。	—
電池交換サインが点滅する	乾電池の交換時期が近づいています。点滅が点灯に変わると使用できなくなりますので、早めに新しい乾電池を準備してください。	19・48	

特に多いご質問をまとめました

1 勝手に火が小さくなったり、火が消える

Q:調理中、火が勝手に小さくなったり大きくなったりします。

A:温度センサーがはたらいて、自動で火力調節しながら、温度を一定に保ったり、高温になり過ぎるのを防いでいます。ご心配はいりません。☞42ページ



2 センサー解除したのに、勝手に火が小さくなったり、火が消えたりする

Q:センサー解除して調理していたら、急に火が消えました。

A:センサー解除してから、連続してコンロを使用できる時間は30分です。温度センサーがはたらいて、自動で火力調節し、30分を過ぎると、自動で火が消えます。☞25ページ





※センサー解除していないときでも、連続して約2時間使用すると自動で火が消えますので、煮込み料理のときにはご注意ください。

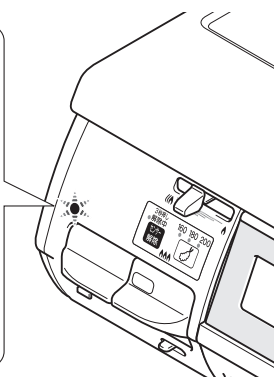
3 火がつかない

Q:操作ボタンを押しても、点火しなくなりました。
操作パネルの左側にある電池交換サインも点灯しています。

A:乾電池が消耗しています。乾電池を交換してください。☞19ページ
乾電池交換の目安は1年です。


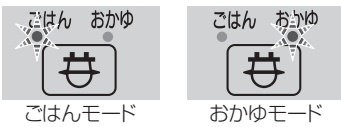


〈点滅〉
 電池交換サインが点滅したら、単1形アルカリ乾電池（1.5V）2個を準備してください。


〈点灯〉
 電池交換サインが点灯すると、乾電池を交換するまではコンロもグリルも使えなくなります。



火がつかなくなったときは電池交換サインを確認！

ブザーが鳴って、こんな表示

ブザー音	表	示	部 位	内 容
ピー5回	02 ↔	- 1	標準バーナー	天ぷら油過熱防止機能作動
		- 3	強火力バーナー	焦げつき消火機能作動
	14 ↔	- 1	標準バーナー	温度センサー過熱防止機能作動
		- 3	強火力バーナー	
ピー3回	12 ↔	- 1	標準バーナー	立消え安全装置の作動
		- 3	強火力バーナー	
	11 ↔	- 1	標準バーナー	点火時に着火しなかった
		- 3	強火力バーナー	
	12 ↔	- 5	グリル	立消え安全装置の作動
	11 ↔	- 5	グリル	点火時に着火しなかった
	02 ↔	- 5	グリル	グリル過熱防止センサーの作動
	 (電池交換サイン) <点灯>			—
00 ↔	- 1	標準バーナー	コンロ消し忘れ消火機能作動	
	- 3	強火力バーナー	センサー解除終了	
ピー1回 (約2秒)	0 (約 10 秒後に消灯)		グリル	グリルタイマー終了
	 ごはんモード おかゆモード <点滅>	標準バーナー		炊飯モード(ごはん・おかゆ)終了
	 湯わかし <点滅>	標準バーナー		湯わかしモード終了
ブザーが 鳴り続ける (ピー約8秒 連続)	3 1 3 2 3 3 7 0 7 1 7 2 ↔	- 1	標準バーナー	温度センサー・グリル過熱防止センサー・電子部品の故障
		- 3	強火力バーナー	
		- 5	グリル	
	24 ↔	- 3	強火力バーナー	センサー解除連続押しエラー

ブザーが鳴って、こんな表示が出たら

が出たら

原因	処置と再使用時の注意	参照ページ
調理油の過熱・焦げつき・消し忘れによる過熱・空焼きなど	<ul style="list-style-type: none"> ●「よくあるご質問 Q&A」を確認してください。 ●やけどに注意して再点火を行ってください。 ●天ぷら油過熱防止機能がはたらいて火が消えた場合（温度センサーが高温のままの状態）は、点火しても手を離すと火が消える場合があります。 	21・42 44・45
炎のふき消え・煮こぼれした場合・点火しなかった場合など	<ul style="list-style-type: none"> ●「よくあるご質問 Q&A」を確認してください。 ●周囲にガスがなくなるまで待ってから再点火を行ってください。 	21・42 44
炎のふき消え・点火しなかった場合など	<ul style="list-style-type: none"> ●「よくあるご質問 Q&A」を確認してください。 ●周囲にガスがなくなるまで待ってから再点火を行ってください。 	35・42 46
グリルの空焼き・連続して使用した場合・少ない食材など	<ul style="list-style-type: none"> ●グリル過熱防止センサーがはたらいて火が消えた場合（温度センサーが高温のままの状態）は、点火しても手を離すと火が消えます。 ●約3分程グリル庫内が冷えるのを待ってから再点火を行ってください。 	35・42
乾電池の消耗	<ul style="list-style-type: none"> ●乾電池を交換してください。 	19
使用開始から約2時間または設定した時間がたち自動で火が消えました。	<ul style="list-style-type: none"> ●操作ボタンを押して戻してください。 ●続けて使用する場合は、再点火を行ってください。 	21・42
30分がたち自動で火が消えました。	<ul style="list-style-type: none"> ●操作ボタンを押して戻してください。 	25・26
設定した時間がたち自動で火が消えました。	<ul style="list-style-type: none"> ●操作ボタンを押して戻してください。 	36
炊飯モードで炊きあがり自動で火が消えました。	<ul style="list-style-type: none"> ●操作ボタンを押して戻してください。 	32
湯わかしモードで沸とうして、約5分後に自動で火が消えました。	<ul style="list-style-type: none"> ●操作ボタンを押して戻してください。 	28
部品が故障しています。	<ul style="list-style-type: none"> ●ガス栓を閉め、使用を中止し、お買い上げの販売店、またはもよりの東京ガスにご連絡ください。 	53

ブザーが鳴って、こんな表示が出たら

別売部品のご紹介

●お買い上げの販売店、またはもよりの東京ガスにお問い合わせください。

部 品 名 ・ 品 名		コードNo		
別 売 部 品	炊飯専用釜	(3合炊き)	RTR-03D	
	炊飯専用なべ	(3合炊き)	RTR-300D1	
		(5合炊き)	RTR-500	
	水なし両面焼グリル用調理プレート		RCP-62V	
	防熱板 ①	550 × 600mm	RB-60B	詳しくは P.15 ページをご覧ください。
防熱板 ②	550 × 550mm	RB-55S		
防熱板 ③	600 × 550mm	RB-60T		
防熱板 ④	150 × 550mm	RB-15T		
防熱板 ⑤	150 × 500mm	RB-50S		

●仕様は、変更される場合があります。あらかじめご了承ください。

●単1形アルカリ乾電池はもよりの電気店などでお買い求めください。

長期間使用しない場合／仕様・寸法図

長期間使用しない場合

- お部屋のガス栓を必ず閉めてください。(つまみのないガスコンセントの場合は、ガスコンセントからソケットをはずす)
- ガス通路部にほこりが入らないように機器のホースエンドやガスコードの接続口に必ずキャップをしてください。
- 乾電池をはずしてください。P. 19ページ
- お手入れしておくこと、次回使用するとき便利です。

仕様・寸法図

仕様

品名	RN-P028A-CHL	RN-P028A-CHR
型式の呼び	RTS-M660VFTS-TL	RTS-M660VFTS-TR
型式名	RTS-M66VTS-T	
種類	ガステーブル	
点火方法	連続放電点火式	
外形寸法	高さ 180 mm×幅 598 mm×奥行 474 mm (パネル前面からホースエンドまで)	
質量(本体)	14.0 kg	
安全機能	立消え安全装置(全バーナー)、天ぷら油過熱防止機能(標準バーナー・強火力バーナー) グリル過熱防止センサー、コンロ消し忘れ消火機能(標準バーナー・強火力バーナー約2時間)	
電源	DC3.0V (単1形アルカリ乾電池×2個)	
付属品	取扱説明書(保証書付)、クックブック、単1形アルカリ乾電池(2個)	

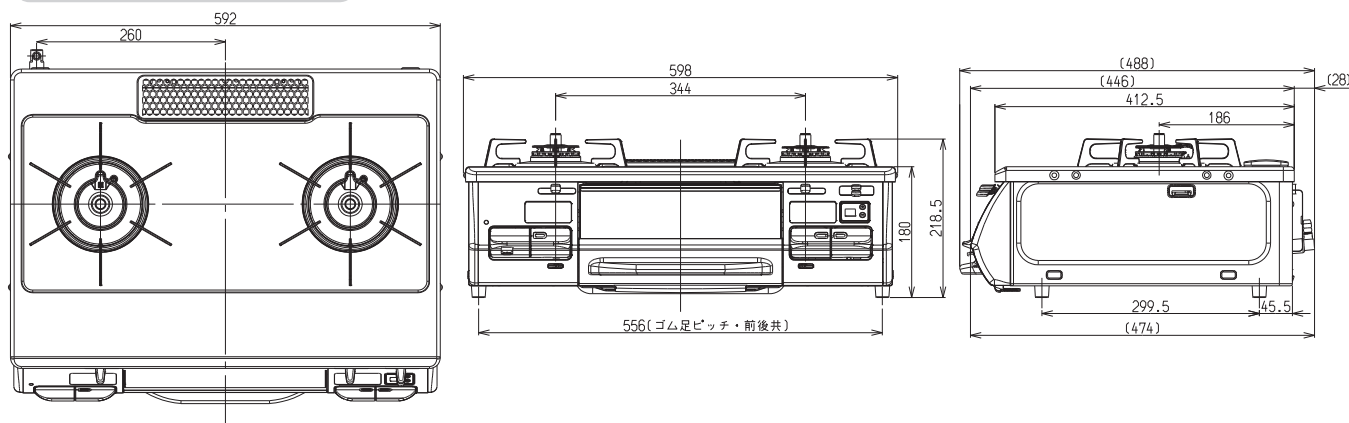
使用ガス 使用ガスグループ		1時間当たりのガス消費量				ガス接続
		個別ガス消費量			全点火時 ガス消費量	
		強火力バーナー	標準バーナー	グリル		
都市ガス	13 A	4.20kW	2.97kW	1.86kW	8.60kW	内径 9.5 mm ガス用ゴム管
	12 A	3.91kW	2.77kW	1.73kW	8.01kW	

- 本仕様は改良のためお知らせせずに変更することがあります。あらかじめご了承ください。

寸法図

図は強火力バーナーが左側の機器です。


(単位:mm)



長期間使用しない場合／仕様・寸法図

アフターサービス／廃棄時のお願い

アフターサービス

修理を依頼される時は	「よくあるご質問 (Q&A)」の項をご確認いただいて直らない場合、あるいはよくわからない場合は、お買い上げの販売店、またはもよりの「東京ガス」にご相談ください。修理依頼の際は、次のことをお知らせください。 (1) お名前・ご住所・電話番号・道順 (付近の目印等) (2) 品名 RN-P028A-CHL 機器コード…11-080-01-00510 RN-P028A-CHR 機器コード…11-080-01-00511 (品名・機器コード表示位置確認  1 ページ) (3) 現象…できるだけくわしく (4) 訪問ご希望日
保証について	取扱説明書の裏表紙が保証書になっています。必ず「販売店、お買い上げ日」などの記入をお確かめいただき、保証内容をよくお読みのうえ、大切に保管してください。無料修理期間経過後の故障修理については、故障修理によって機能が維持できるときは、有料で修理いたします。(保証期間は、お買い上げ日から1年間です。ただし、一般家庭以外で使用される場合は除きます)
補修用性能部品の保有期間について	補修用性能部品の保有期間は、当製品の製造打切後5年間となっています。(補修用性能部品とは、その製品の機能を維持するために必要な部品です)
転居される時	ガスには都市ガス数種類およびLPガスの区分があります。ガスの種類(ガスグループ)が異なる地域へ転居される場合には、部品の交換や調整が必要となりますので、転居先のガスの種類を確認のうえ、転居先のもよりのガス事業者にご相談ください。この場合、保証期間内でも、調整・改造に要する費用は有料となります。
アフターサービスなどについてわからないとき	お買い上げの販売店、またはもよりの「東京ガス」にご連絡ください。別添の共通お問い合わせ先を参照してください。

廃棄時のお願い

本機器は乾電池を使用していますので、大型ゴミなどで廃棄される場合は、必ず乾電池を取りはずしてください。そのままにしておきますと思わぬ事故になることがあります。

MEMO

保証書

ガステーブル

品名

RN-P028A-CHL

RN-P028A-CHR

型式の呼び

RTS-M660VFTS-TL

RTS-M660VFTS-TR

上記本体をお買い上げいただきましてありがとうございます。この保証書は、東京ガス供給区域内において、都市ガスにてご使用になる場合に、本書記載内容で無料修理をお約束するものです。

記

- 保証期間は、お買い上げの日から1年間とし、本体を対象にします。付属品は対象外です。なお、下記部品については以下の年数を保証いたします。
電装基板………3年
- 万一故障の場合は、お買い上げの販売店または、もよりの東京ガスへお申し出ください。原則として、出張修理いたします。
- サービス員がお伺いした時に保証書をご提示ください。
- 保証期間内においても、次の場合は有償修理といたします。
 - 住宅用途以外でご使用になる場合の不具合
 - 取扱説明書等の記載事項によらないでご使用した場合の不具合
 - 器具を調整、改造された場合の不具合（但し、当社都合の場合はのぞきます）
 - お買い上げ後、取付場所の移動、落下等による不具合
 - 建築躯体の変形等器具本体以外に起因する当該器具の不具合、塗装の色あせ等の経年変化またはご使用に伴う磨耗等により生じる外観上の現象
 - 強い腐食性の空気環境に起因する不具合
 - 犬、猫、ねずみ、昆虫等の動物の行為に起因する不具合
 - 火災や凍結、落雷、地震、噴火、洪水、津波等の天変地異または戦争、暴動等の破壊行為による不具合
 - 指定規格以外のガス、電気または熱媒等をご使用したことにより起因する不具合
 - 本保証書を紛失された場合
- 無料修理やアフターサービス等についてご不明な場合は、お買い上げの販売店または、もよりの東京ガスへお問い合わせください。

保証履行者 **東京ガス株式会社**

〒105-8527
東京都港区海岸1丁目5番20号

保証責任者 **リンナイ株式会社**

〒454-0802
名古屋市千川区福住町2番26号

■お買い上げ日および販売店名

お買い上げ日	平成 年 月 日		
販売店名		扱者印	
住所			
電話番号			

■修理記録

この本体の修理記録は、本体内部の故障診断シートに記録します。

■お客さまへ

- この保証書をお受け取りになる時に、お買い上げ日、販売店名、扱者印が記入してあることを確認してください。
- 本証書は再発行いたしませんので紛失されないよう大切に保存してください。
- 無料修理期間経過後の故障修理等につきましては「アフターサービス」の項をご覧ください。
- この保証書によって保証書を発行している者（保証履行者・保証責任者）、およびそれ以外の事業者に対するお客さまの法律上の権利を制限するものではありません。

保証書

 TOKYO GAS



JT0008-035 (00)
YA-00 ©
06000005167850