

S-CN301-LR

スピーカーシステム

このたびはパイオニアの製品をお買い上げいただきまして、まことにありがとうございます。お使いになる前にこの取扱説明書をお読みください。特に「ご使用前に」は必ずお読みください。取扱説明書は後々お役に立つことでもありますので「保証書」、「ご相談窓口のご案内・修理窓口のご案内」と一緒に保存してください。

安全に正しくお使いいただくために

絵表示について

この取扱説明書および製品には、製品を安全に正しくお使いいただき、あなたや他の方々への危害や財産への損害を未然に防止するために、いろいろな絵表示をしています。その表示と意味は次のようになっています。

内容をよく理解してから本文をお読みください。



警告

この表示を無視して、誤った取り扱いをすると、人が死亡または重傷を負う可能性が想定される内容を示しています。



注意

この表示を無視して、誤った取り扱いをすると、人が軽傷を負う可能性が想定される内容および物的損害のみの発生が想定される内容を示しています。

絵表示の例



△ 記号は注意（警告を含む）しなければならない内容であることを示しています。



⊘ 記号は禁止（やってはいけないこと）を示しています。



Ⓛ 記号は行動を強制したり指示したりする内容を示しています。

ご使用前に

- Ⓛ このスピーカーシステムのインピーダンスは、6 Ω です。負荷インピーダンスが6 Ω 対応のアンプ（スピーカー出力端子に6 Ω 適合の表示があるもの）に接続してお使いください。
- △ スピーカーを過大入力による破損から守るため、下記の注意事項をお守りください。
 - 許容入力以上を入力しない。
 - グラフィックイコライザーで高音を大幅に増強する場合、音量を上げすぎない。
 - 小出力アンプで無理に大きな音を出さない（アンプの高調波歪が増え、スピーカーを破損することがある）。



警告

- 壁や天井に取り付ける場合は、事前に壁や天井などに、本品の重量（2.9 kg）に十分耐える取り付け強度があることを確認してください。強度等が不明の場合は専門業者にご相談ください。本機が落下すると大けがをすることがあり、大変危険です。
- 取り付け後は必ず安全性を確認してください。また、その後も定期的に安全性を確認してください。

組み立て、取り付けの不備、取り付け強度不足、誤使用、改造、天災などによる事故損傷については、弊社は一切責任を負いません。

- 小さな部品をお子様の手の届くところに置かないでください。万一飲み込んだ場合は、ただちに医師と相談してください。



注意

【設置】

- ぐらついた台の上や傾いたところなど不安定な場所に置かないでください。落下したり、倒れたりしてけがの原因となることがあります。
- テレビ、オーディオ機器などに本機を接続する場合は、それぞれの機器の取扱説明書をよく読み、電源を切り、説明に従って接続してください。

- 直射日光のあたる場所や、暖房器具の近くには設置しないでください。木材や塗装の収縮によるエンクロージャーの変形、変色およびスピーカーが故障する原因になります。

人が不快に感じる環境は、スピーカーにとっても同じです。快適な環境でご使用していただくことにより、本来の性能を十分に発揮できます。

ご使用場所の環境は以下を目安に、冷暖房装置および加湿器や除湿機などの使用をお勧めします。

温度：15℃～25℃

湿度：35%～65%（冬期）/ 40%～70%（夏期）

- クーラーやストーブなどで、お部屋を急激に冷やしたり暖めたりすると、お部屋が乾燥しすぎる場合がございます。
- 外気の影響を受けやすい窓際などでは、結露する恐れがありますのでご注意ください。

【使用方法】

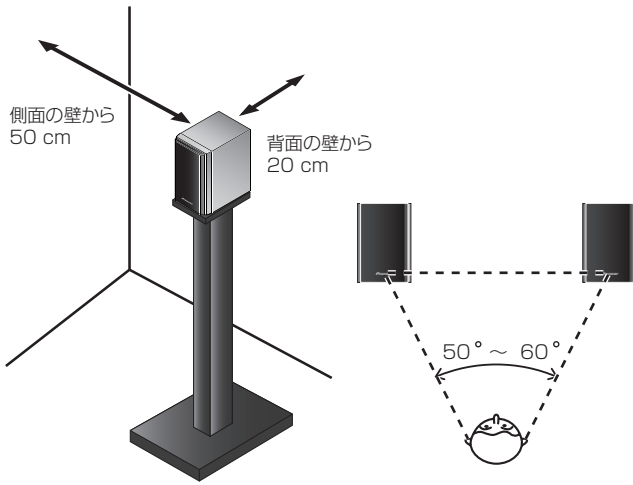
- 音が歪んだ状態で長時間使わないでください。スピーカーが発熱し、故障や火災の原因となることがあります。
- 本機に乗ったり、ぶら下がったりしないでください。特にお子様はご注意ください。倒れたり、壊れたりしてけがの原因になることがあります。
- 本機の上に重いものや外枠からはみ出るような大きなものを置かないでください。バランスがくずれて倒れたり、落下したりしてけがの原因となることがあります。
- 本機には自動復帰型のスピーカー保護装置が内蔵されています。過大な信号によってスピーカーから音が出なくなった場合は、アンプのボリュームを下げて数秒間お待ちください。保護装置は自動的に解除されます。

キャビネットのお手入れ

通常は、柔らかい布でから拭きしてください。汚れがひどい場合は、水で5～6倍に薄めた中性洗剤に柔らかい布を浸してよく絞ってから汚れを拭き取り、そのあと乾いた布で拭いてください。アルコール、シンナー、ベンジン、殺虫剤などが付着すると印刷、塗装などがはげることがありますのでご注意ください。また、化学ぞうきんなどをお使いの場合は、化学ぞうきんなどに付属の注意事項をよくお読みください。

設置

設置場所について



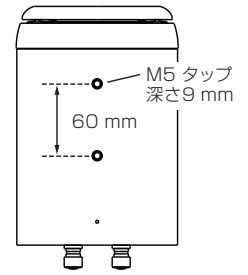
- スピーカーシステムの再生音は、リスニングルームの条件によって影響を受けやすいものです。設置する場所を考慮し、最適な状態でご使用ください。
- 設置場所は床面のしっかりした場所を選び、壁面からは、図に示す程度の距離を目安にして設置してください。背面の壁からの距離で低音の量感が調整できます。側面の壁からの距離で左右の音質差がないよう調整してください。
- 左右のスピーカーは、リスニングポジションに対して等距離になるよう設置すると自然なステレオ感が得られます。スピーカーコードも同じ長さになるようにしてください。
- 洋間など壁面が反射または共振しやすい部屋では壁面にはカーテンで、また底面へはじゅうたんなどで対策することをお勧めします。カーテンは部屋の隅まで入れると音のこもりが少なくなります。またスピーカーの対向面が固い壁の場合も厚手のカーテンで対策すると、定在波の発生を防ぎ良い結果が得られます。
- 和室などで壁が透過性の場合は、スピーカーシステム背面をできるだけ壁に沿わせるか、反射性の物を背面に設置することをお勧めします。

組み立て、取り付けの不備、取り付け強度不足、誤使用、改造、天災などによる事故損傷については、弊社は一切責任を負いません。

設置上のご注意

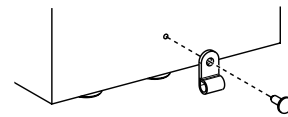
- スピーカーシステムは重いいため、不安定な場所に設置するのは大変危険ですとおやめください。転倒した場合、故障の原因となることがあります。
- このスピーカーシステムはブックシェルフ型です。床に直接置くと、床面からの音の反射が大きくなり低音部が強調されて聴きづらくなります。その場合は、置台などを使用して床面から離してください。一般的には、高音用のスピーカー（トゥイーター）とリスナーの耳の高さが同じになるように設定すると良い結果が得られます。

- 本機は右図のように、底面2カ所にネジ穴があり、壁掛けおよび天井吊り下げ金具を取り付けられます。市販の取付金具を使用する際は、本品の重量（2.9 kg）に十分耐えられるかご確認ください。また、本書の「安全上のご注意」および取付金具の取扱説明書をよくお読みください。本機が落下すると大けがをすることがあり、大変危険です。



落下防止金具の取り付け

- 壁に取り付ける場合は、落下防止金具に丈夫なヒモ（市販）を使用して、確実に本機を柱や壁に固定してください。また、固定する柱や壁は、スピーカーシステムの重量に十分耐える強度があることを確認してください。
- 付属のネジを使用して、落下防止金具を底板のネジ穴に取り付けます。



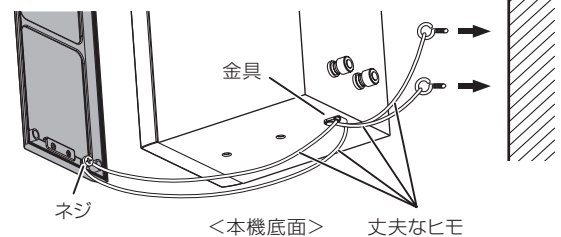
取り付け上のご注意

- 本機底面の落下防止金具を、直接壁に掛けしないでください。この金具はスピーカーおよびグリルネット落下防止のため、丈夫なヒモを使用する際にご利用ください。

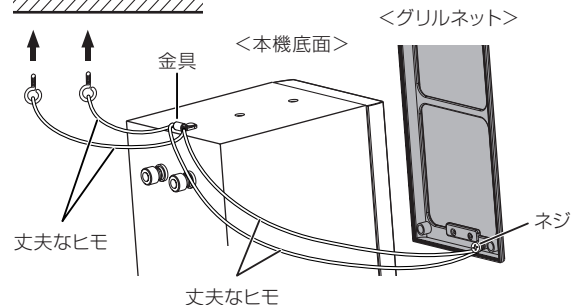
<落下防止金具の連結例>

- 壁掛けのとき

<グリルネット>



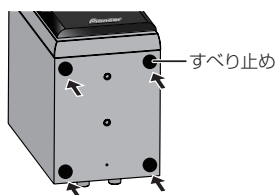
- 天井吊り下げのとき



- 必ず丈夫なヒモで、落下防止金具とグリルネット裏のネジ、および落下防止金具と柱や壁を連結してください。グリルネット裏のネジは一度緩めて、ヒモを数回巻きつけてから締め直してください。
- 壁や天井の強度等が不明の場合は専門業者にご相談ください。
- 天井に取り付けるときは本機の天地が逆になりますが、性能に問題はありません。その際、グリルネットはパイオニアロゴが読める向きに取り付けることをお勧めします。
- 取り付け後は必ず安全性を確認してください。また、その後も定期的に安全性を確認してください。

すべり止めの取り付け

設置する場所に応じて、付属のすべり止めを使用してください。すべり止めは、スピーカーの設置する面の四隅に貼り付けてご使用ください。ただし、設置する場所によって、すべり止めの効果が不十分になることがありますので、すべりやすい場所には設置しないでください。



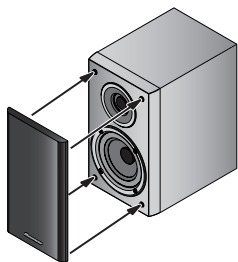
⚠ 注意

- 傾けながらすべり止めの取り付け作業を行うことは大変危険です。キズのつかない柔らかい布などの上に寝かせて作業してください。

グリルネットの着脱

前面のグリルネットを取り外すことができます。グリルネットを着脱するときは、以下の手順で行ってください。

1. 取り外すときは、グリルネットの下側を両方の手で持ち、手前に軽く引っ張り、次に上側を軽く引っ張って取り外します。
2. 取り付けるときは、グリルネットの四隅にある穴部を本体の突起部に合わせて、押し込みます。



接続

1. アンプの電源スイッチを切ってください。(POWER OFF)
2. スピーカーシステム裏側の入力端子にスピーカーコードを接続します。入力端子の極性は赤がプラス(+)、黒がマイナス(-)です。
手で入力端子のツマミを左側(Ⓒ)に回して緩め、スピーカーコードの先端を端子の穴に差し込み、ツマミを締め付けます。
白ライン入りのコードステレオアンプのスピーカー出力端子のⒹへ
ライン無しのコードステレオアンプのスピーカー出力端子のⒹへ
3. スピーカーコードをアンプのスピーカー出力端子につなぎます(詳しくは、アンプの取扱説明書をご覧ください)。

⊘ 接続に関してのご注意

- 本機の入力端子はバナナプラグでの接続も可能です。
- バナナプラグをご使用の際は、入力端子の先端のキャップを外してください。
- 端子に接続したあとコードを軽く引いて、コードの先端が端子へ確実に接続されていることを確かめてください。不完全な接続は、音がとぎれたり、雑音が出たりする原因となります。
- コードの芯線がはみ出して、芯線どうしが触れたりするとアンプに過大な負荷が加わって動作が停止したり、故障することがあります。
- アンプに接続したときに、片方(右または左)のスピーカーシステムの極性(+、-)を間違ってしまう場合、正常なステレオ効果が得られなくなります。

仕様

形式	位相反転式ブックシェルフ型
スピーカー構成	2 ウェイ方式
ウーファー	10 cm コーン型
トゥイーター	2.0 cm ドーム型
インピーダンス	6 Ω
再生周波数帯域	45 Hz ~ 40 kHz
出力音圧レベル	81 dB
許容入力: 最大入力 (JEITA)	100 W
クロスオーバー周波数	3 kHz
外形寸法	135 mm (幅) x 230 mm (高さ) x 220 mm (奥行)
質量	2.9 kg

付属品

スピーカーコード (2.5 m)	2
すべり止め	1 セット
落下防止金具	2
落下防止金具用ネジ	2
保証書	1
ご相談窓口のご案内・修理窓口のご案内	1
取扱説明書 (本書)	

- S-CN301-LR はスピーカーシステム 2 個入り梱包です。
- 上記の仕様および外観は改良のため予告なく変更することがあります。

保証とアフターサービス

保証書 (別添) について

保証書は、必ず「お買い上げ店名・お買い上げ日」などの記入を確かめて販売店から受け取り、内容をよく読んで大切に保存してください。保証期間は購入日から 1 年間です。

補修用性能部品の最低保有期間

弊社はこの製品の製造打ち切り後、補修用性能部品の 8 年間保有しています。性能部品とは、その製品の機能を維持するために必要な部品です。

修理に関するご質問、ご相談

お買い求めの販売店へご依頼ください。また、ご転居されたりご贈答品などでお買い求めの販売店に修理のご依頼ができない場合は、修理についてのご相談窓口にご相談ください (裏表紙)。

連絡していただきたい内容

- ・ ご住所
- ・ お名前
- ・ お電話番号
- ・ 製品名: スピーカーシステム
- ・ 型番: S-CN301-LR
- ・ お買い上げ日
- ・ 故障のまたは異常の内容 (できるだけ具体的に)

■ 保証期間中は:

修理に際しては、保証書をご提示ください。保証書に記載されている当社の保証規定に基づき修理いたします。

■ 保証期間が過ぎているときは:

修理すれば使用できる製品については、ご希望により有料で修理いたします。

インターネットによる お客様登録のお願い

<http://pioneer.jp/support/>

弊社では、お買い上げいただいたお客様に「お客様登録」をお願いしています。

上記アドレスからご登録いただくと、ご使用の製品についての重要なお知らせなどをお届けいたします。なお上記アドレスは、困ったときのよくある質問や各種お問い合わせ先の案内、カタログや取扱説明書の閲覧など、お客様のお役に立てるサービスの提供を目的としたページです。

音のエチケット



楽しい音楽も時と場所によっては気になるものです。隣近所への思いやりを十分にいたしましょう。ステレオの音量はあなたの心がけ次第で大きくも小さくもなります。特に静かな夜間には小さな音でも通りやすいものです。夜間の音楽鑑賞にはとくに気を配りましょう。近所へ音が漏れないように窓を閉め、お互いに心を配り、快い生活環境を守りましょう。

K021_A1_Ja

<各窓口へのお問い合わせの時のご注意>

「0120」で始まる フリーコールおよび フリーコールは、携帯電話・PHS・一部のIP電話などからは、ご使用になれません。
また、【一般電話】は、携帯電話・PHS・IP電話などからご利用可能ですが、通話料がかかります。正確なご相談対応のために折り返しお電話をさせていただくことがございますので発信者番号の通知にご協力いただきますようお願いいたします。

ご相談窓口のご案内

※番号をよくお確かめの上でおかけいただきますようお願いいたします

パイオニア商品の修理・お取り扱い（取り付け・組み合わせなど）については、お買い求めの販売店様へお問い合わせください。

商品についてのご相談窓口

- 商品のご購入や取り扱い、故障かどうかのご相談窓口およびカタログのご請求について

カスタマーサポートセンター（全国共通フリーコール）

受付時間 月曜～金曜9:30～18:00、土曜9:30～12:00、13:00～17:00（日曜・祝日・弊社休業日は除く）

■家庭用オーディオ/ビジュアル商品 0120-944-222 一般電話 044-572-8102

■ファックス 044-572-8103

■インターネットホームページ <http://pioneer.jp/support/>

※商品についてよくあるお問い合わせ・メールマガジン登録のご案内・お客様登録など

修理窓口のご案内

※番号をよくお確かめの上でおかけいただきますようお願いいたします

修理をご依頼される場合は、取扱説明書の『故障かな?と思ったら』を一度ご覧になり、故障かどうかご確認ください。それでも正常に動作しない場合は、①型名②ご購入日③故障症状を具体的に、ご連絡ください。

修理についてのご相談窓口

- お買い求めの販売店に修理の依頼が出来ない場合

修理受付窓口

受付時間 月曜～金曜9:30～18:00、土曜9:30～12:00、13:00～17:00（日曜・祝日・弊社休業日は除く）

■電話 0120-5-81028 ^{コーポレート・オーディオ} 一般電話 044-572-8100

■ファックス 0120-5-81029

■インターネットホームページ <http://pioneer.jp/support/repair/>

※家庭用オーディオ/ビジュアル商品はインターネットによる修理のお申し込みを受付けております

沖縄サービス認定店（沖縄県のみ）

受付時間 月曜～金曜9:30～18:00（土曜・日曜・祝日・弊社休業日は除く）

■一般電話 098-987-1120

■ファックス 098-987-1121

部品のご購入についてのご相談窓口

- 部品（付属品、リモコン、取扱説明書など）のご購入について

部品受注センター

受付時間 月曜～金曜9:30～18:00、土曜9:30～12:00、13:00～17:00（日曜・祝日・弊社休業日は除く）

■電話 0120-5-81095 一般電話 044-572-8107

■ファックス 0120-5-81096

平成24年1月現在 記載内容は、予告なく変更させていただくことがありますので予めご了承ください。

VOL.046

© 2012 パイオニア株式会社 禁無断転載