

サブウーファー

NS-SW210



取扱説明書

ご使用前に必ずお読みください。

ヤマハ製品をお買い上げいただきまして、まことにありがとうございます。

- 本機の優れた性能を十分に発揮させると共に、永年支障なくお使いいただくために、ご使用前にこの取扱説明書と保証書をよくお読みください。お読みになったあとは、保証書と共に大切に保管し、必要に応じてご利用ください。
- 保証書は、「お買上げ日、販売店名」などの記入を必ず確かめ、販売店からお受け取りください。

保証書別添付

安全上のご注意




ご使用の前に、必ずこの「安全上のご注意」をよくお読みください。

ここに示した注意事項は、製品を安全に正しくご使用いただき、お客様や他の方々への危害や財産への損害を未然に防止するためのものです。必ずお守りください。

お読みになったあとは、使用される方がいつでも見られる所に必ず保管してください。

■ 記号表示について

この製品や取扱説明書に表示されている記号には、次のような意味があります。

	「ご注意ください」という注意喚起を示します。
	「～しないでください」という「禁止」を示します。
	「必ず実行してください」という強制を示します。

■ 「警告」と「注意」について

以下、誤った取り扱いをすると生じることが想定される内容を、危害や損害の大きさと切迫の程度を明示するために、「警告」と「注意」に区分して掲載しています。



警告

この表示の欄は、「死亡する可能性または重傷を負う可能性が想定される」内容です。



注意

この表示の欄は、「傷害を負う可能性または物的損害が発生する可能性が想定される」内容です。



警告

電源/電源コード



プラグを抜く

下記の場合には、すぐに電源を切り、電源プラグをコンセントから抜く。

- 異常なおいや音が出る。
 - 異常に高温になる。
 - 内部に水や異物が混入した。
 - 煙が出る。
- そのまま使用すると、火災や感電の原因になります。



禁止

電源コードを傷つけない。

- 重いものを上に載せない。
- ステープルで止めない。
- 加工をしない。
- 熱器具には近づけない。
- 無理な力を加えない。

芯線がむき出しのまま使用すると、火災や感電の原因になります。



必ず実行

必ずAC100 V (50/60 Hz)の電源電圧で使用する。

それ以外の電源電圧で使用すると、火災や感電の原因になります。

分解禁止



分解禁止

分解・改造は厳禁。キャビネットは絶対に開けない。火災や感電の原因になります。修理・調整は販売店にご依頼ください。

設置



水ぬれ禁止

本機を下記の場所には設置しない。

- 浴室・台所・海岸・水辺
- 加湿器を過度にきかせた部屋
- 雨や雪、水がかかるところ

水の混入により、火災や感電の原因になります。



禁止

放熱のため本機を設置する際には：

- 布やテーブルクロスをかけない。
- じゅうたん・カーペットの上には設置しない。
- 仰向けや横倒しには設置しない。
- 通気性の悪い狭いところへは押し込まない。

本機の内部に熱がこもり、火災の原因になります。



必ず実行

スピーカーケーブルは必ず壁などに固定する。
ケーブルに足や手を引っかけるとスピーカーが落下や転倒し、故障やけがの原因となります。

使用上の注意



禁止

本機の通風孔やサブウーファーのポート(正面開口部)等にものを入れたり、落としたりしない。
火災や感電の原因になります。



必ず実行

本機を落としたり、本機が破損した場合には、必ず販売店に点検や修理を依頼する。
そのまま使用すると、火災や感電の原因になります。



接触禁止

雷が鳴りはじめたら、電源プラグには触れない。
感電の原因になります。



禁止

本機の上には、花瓶・植木鉢・コップ・化粧品・薬品・ロウソクなどを置かない。
水や異物が中に入ると、火災や感電の原因になります。
接触面が経年変化を起こし、本機の外装を損傷する原因になります。

手入れ



必ず実行

電源プラグのゴミやほごりは、定期的にとり除く。
ほごりがたまったまま使用を続けると、プラグがショートして火災や感電の原因になります。

⚠ 注意

電源/電源コード



プラグを抜く

長期間使用しないときは、必ず電源プラグをコンセントから抜く。
火災や感電の原因になります。



ぬれ手禁止

ぬれた手で電源プラグを抜き差ししない。
感電の原因になります。



禁止

電源プラグを抜くときは、電源コードをひっぱらない。
コードが傷つき、火災や感電の原因になります。



必ず実行

電源プラグは、コンセントに根元まで、確実に差し込む。
差し込みが不十分のまま使用すると感電したり、プラグにほごりが堆積して発熱や火災の原因になります。



禁止

電源プラグを差し込んだとき、ゆるみがあるコンセントは使用しない。
感電や発熱および火災の原因になります。

設置



禁止

不安定な場所や振動する場所には設置しない。
本機が落下や転倒して、けがの原因になります。



禁止

直射日光のあたる場所や、温度が異常に高くなる場所(暖房機のそばなど)には設置しない。
本機の外装が変形したり内部回路に悪影響が生じて、火災の原因になります。



禁止

ほごりや湿気の多い場所に設置しない。
ほごりの堆積によりショートして、火災や感電の原因になります。

移動



プラグを抜く

移動をするときには電源スイッチを切り、すべての接続を外す。
接続機器が落下や転倒して、けがの原因になります。
コードが傷つき、火災や感電の原因になります。



禁止

持ち運ぶときにはポート(正面開口部)に手をかけない。
ポートがはずれたり、本機を落としたりして、けがの原因となることがあります。

使用上の注意



電源を入れる前や、再生を始める前には、音量(ボリューム)を最小にする。
突然大きな音が出て、聴覚障害の原因になります。

必ず実行



音が歪んだ状態で長時間使用しない。
スピーカーが発熱し、火災の原因になります。

禁止



ポート(正面開口部)には手を入れない。
感電やけがの原因となることがあります。

禁止



ポート(正面開口部)のそばには割れやすいものなどを置かない。
ポートからの空気圧により倒れたり落ちたりして、けがの原因となることがあります。

禁止



本機に乗ったり、寄りかかったりしない。
転倒・落下したり破損したりして、けがの原因となることがあります。

禁止



(艶出し仕上げのモデルの場合) 本体の表面に金属、陶器、その他硬い物を当てない。
表面にひびが入ったり、剥がれたりする場合があります。

禁止



接続する場合は、各機器の取扱説明書をよく読み、アンプの電源を切り、説明に従って接続してください。

注意

手入れ



手入れをするときには、必ず電源プラグを抜く。
感電の原因になります。

必ず実行



薬物厳禁
ベンジン・シンナー・合成洗剤等で外装をふかない。
また接点復活剤を使用しない。
外装が傷んだり、部品が溶解することがあります。

禁止



年に一度くらいは内部の掃除を販売店にご依頼ください。
ほこりがたまったまま使用を続けると、火災や故障の原因となることがあります。

注意

目次

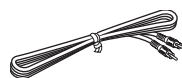
特長	5
付属品の確認	5
滑止パッドの取り付け	5
本機の置きかた	6
各部の名称とはたらき	6
接続のしかた	7
サブウーファー出力端子、または、 ライン出力端子への接続	7
電源プラグの接続	7
音量バランスの調節	8
周波数特性	8
アドバンスド ヤマハ アクティブ ADVANCED YAMAHA ACTIVE	
サーボ テクノロジー SERVO TECHNOLOGY II	9
故障かなと思ったら	10
仕様	11
ヤマハホットライン サービスネットワーク	裏表紙

特長

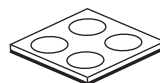
- 豊かな重低音を再生する、アドバンスド・ヤマハ・アクティブ・サーボ・テクノロジー II 搭載
- スムーズな重低音を再生するリニアポート搭載
ヤマハ独自のポート形状を採用し、本来の入力信号に含まれない不要なノイズを最小限に抑えます。

付属品の確認

付属品がすべてそろっているか、確認してください。



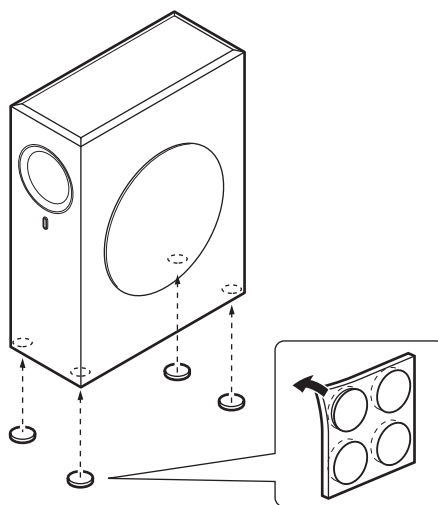
サブウーファー用ピンケーブル (5 m、1 本)



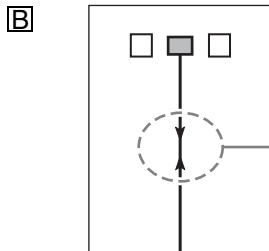
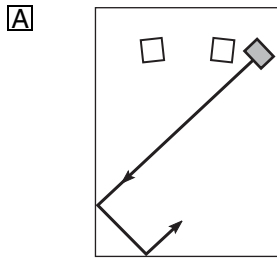
滑止パッド (1 セット)

滑止パッドの取り付け

滑止パッドは、下図のように本機底面のコーナーに取り付けます。振動により本機が滑るのを防ぎます。本機の安定性が高まることで、より高い音質をお楽しみいただけます。



本機の置きかた



ご注意

定在波の影響で低音が聞こえにくいことがあります。

(■: サブウーファー、□: フロントスピーカー)

音楽信号の超低音成分は、波長が長いので、人間の耳ではあまり方向感覚がなく、無指向性に近い特性になります。したがって超低音域ではステレオ感も低減されるため、サブウーファーを使用することで超低音再生の効果をいただけます。

設置方法

フロントスピーカーの左右どちらかの外側に設置します。(図 A)

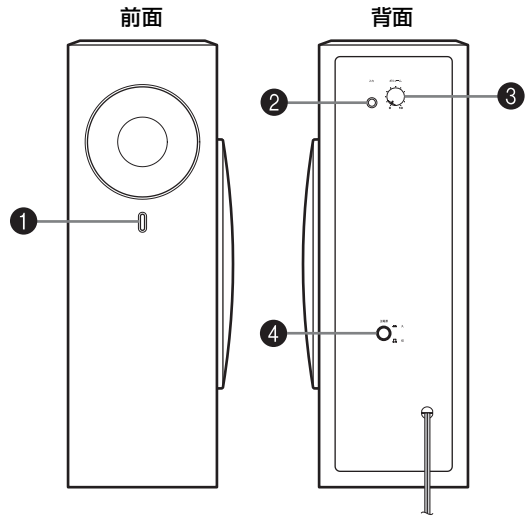
セッティング時の向きについて

図 B のように正面に向けてセッティングすると、壁で反射した音がスピーカーから出てきた音とぶつかり、打ち消し合ってしまう聞こえにくいことがあります。これは部屋の中にできる定在波の影響です。これを避けるためには、斜めにセットすると効果的です。(図 A)

ご注意

- サブウーファーはパワーアンプを内蔵していますので、背面からの放熱を妨げないよう、壁から 20 cm 以上離して設置してください。
- 大音量で聴くと、家具や窓ガラスが共振したり、サブウーファー自体がビリついたりすることがあります。このような場合には、少し音量を下げてご使用ください。共振防止には、吸音効果が高い厚手のカーテンなどの使用をおすすめします。また、設置位置を変えてみると、共振が起こりにくくなることもあります。

各部の名称とはたらき



① インジケーター

主電源スイッチを入れると緑色に点灯します。

② 入力端子

アンプのサブウーファー出力端子またはアンプのライン出力端子 (PRE OUT など) からの信号を入力する端子です。

③ ボリュームツマミ

本機の音量を調節するツマミです。右に回すと大きくなり、左に回すと小さくなります。

④ 主電源スイッチ

スイッチを押すと、インジケーターが緑色に点灯し、電源が入ります。スイッチをもう一度押すと、インジケーターが消灯し、電源が切れます。

接続のしかた

ご注意

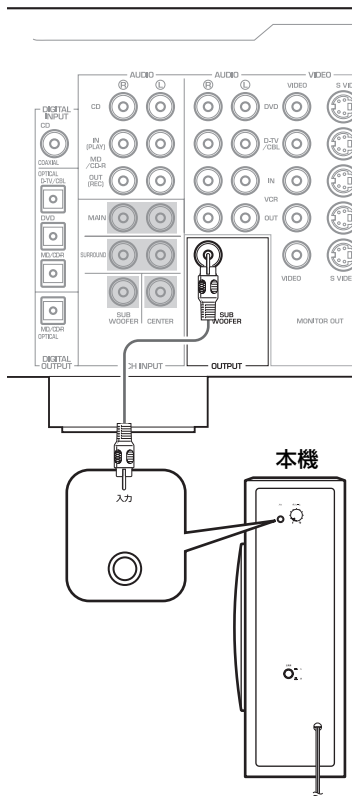
- すべての接続が完了するまで、電源コードをコンセントに接続しないでください。
- 接続する機器（アンプ、レシーバーなど）によっては接続方法や端子名が本書の説明と異なることがありますので、それぞれの機器の取扱説明書もあわせてご覧ください。
- 接続が終わったら、正しく配線されているか、もう一度お確かめください。

サブウーファー出力端子、または、ライン出力端子への接続

付属のサブウーファー用ピンケーブルまたは市販のピンケーブルを使用して、AVアンプのサブウーファー出力端子に接続します。

アンプにサブウーファー出力端子がない場合は、ライン出力端子に接続します。

AVアンプ（例）

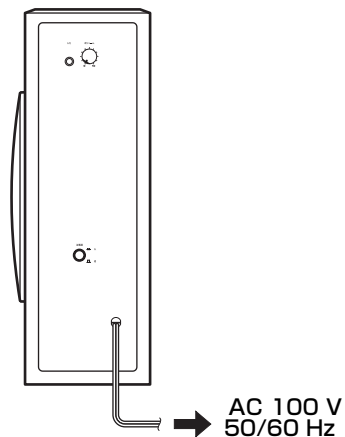


電源プラグの接続

電源プラグの接続は、本機とその他の機器の接続がすべて完了してからおこないます。

電源プラグはAC 100 V、50/60 Hzの家庭用コンセントに接続してください。

接続するときの電源プラグの向き（極性）によって音が変わることがあります。お好みの向きで接続してください。



音量バランスの調節

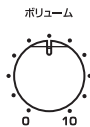
効果的な低音域再生をするためには、組み合わせるスピーカー（フロント）と本機の音が自然につながるように音量バランスを調節する必要があります。下記の手順に従って調節してください。



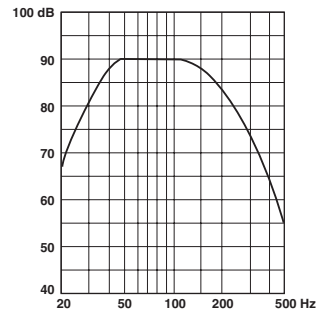
- 1 本機の音量（ボリューム）を最小（0）にします。
- 2 本機を除く各機器の電源を入れます。
- 3 本機の主電源スイッチを「入」にします。
* インジケーターが緑色に点灯します。
- 4 低音を含んでいるソースを再生し、フロントスピーカーの音量をアンプで調節します。
通常お聴きになる音量にします。
（トーンコントロールなどは、一旦フラットにしてください。）
- 5 本機の音量（ボリューム）を徐々に上げ、フロントスピーカーとの音量バランスを調整します。
本機がないときよりも若干低音が聴こえるくらいに調整してください。

ヒント

マルチチャンネルのホームシアターシステムでは、本機のボリュームツマミを中程度のレベルに設定するといいいでしょう。



周波数特性



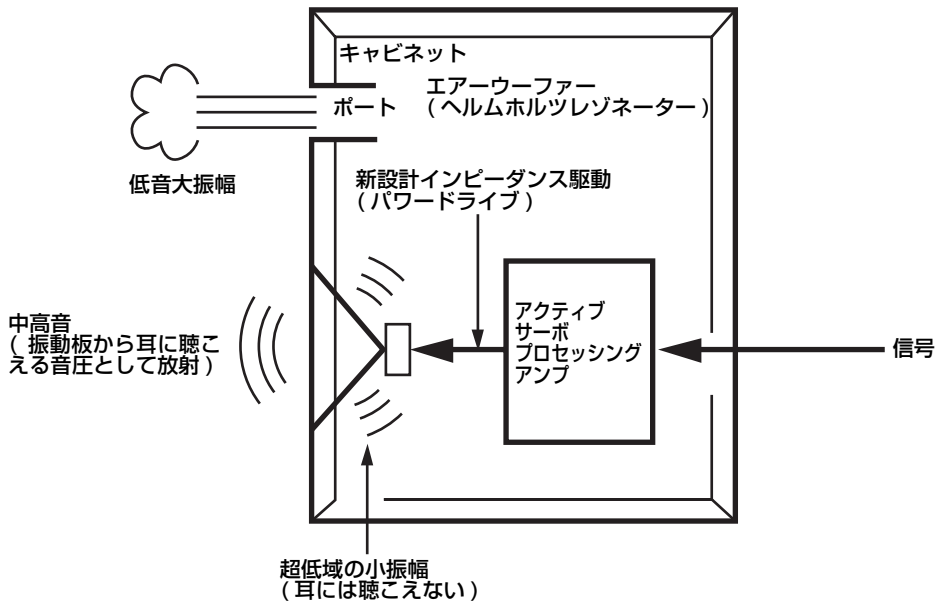
* 実際の周波数特性を厳密に表したものではありません。

アドバンスド ヤマハ アクティブ サーボ テクノロジー
ADVANCED YAMAHA ACTIVE SERVO TECHNOLOGY II

1988年、ヤマハは独自のYST (Yamaha Active Servo Technology) 方式により良質でパワフルな低音域の再生を可能にするスピーカーシステムを世に送り出しました。この方式はアンプとスピーカーをダイレクトに近い状態で電氣的に接続することでアンプの動作を正確にスピーカーに伝え、かつスピーカーの動作をコントロールできます。

この技術は、アンプの負性駆動によりコントロールされたスピーカーユニット、そしてスピーカーキャビネットの容積とポートとの間で起こる空気共振を利用したもので、通常のバスレフ方式のスピーカーユニットよりも大きな共振エネルギー（エアウーファー）を生じさせるため、従来小さなキャビネットでは再生できなかったような低音が再生可能になりました。

ヤマハが新たに開発したAdvanced YST IIは、従来のYSTに数々の改良を加え、アンプとスピーカーの駆動をより理想的にコントロールするものです。アンプ側から見たスピーカーのインピーダンスは、周波数に応じて複雑に変動します。そこで、従来の負性駆動に定電流駆動を併用する新設計回路を開発しました。この回路の採用により、従来のAdvanced YSTにくらべ動作がより安定し、濁りのないクリアな低音再生が可能になりました。



故障かなと思ったら

本機が正常に機能しない場合は、下記の表に従ってチェックしてください。表に記載されていない場合、あるいは問題が解決しない場合は、電源プラグを抜いて、お買い上げの販売店またはサービス拠点にご相談ください。

どんな状態ですか	ここをチェックしてください	こうすれば OK です
主電源スイッチを押しても本機の電源が入らない。	電源プラグの接続が不完全。	電源プラグをコンセントにしっかり差し込みなおしてください。
音が出ない。	本機のボリュームが最小 (0) になっている。	ボリュームを右に回して音量を上げてください。
	接続が正しくされていない。または接続が不完全。	接続を確認してください。
低音が出ない、または小さい	低音域が少ないソースを再生している。	低音域が入っているソースを再生してください。
	定在波の影響を受けている。	本機の設置位置を変えてみてください。

仕様

型式.....	アドバンスド・ヤマハ・アクティブ・サーボ・テクノロジーⅡ方式
スピーカーユニット.....	16 cm コーン防磁型
アンプ出力 (100 Hz、5 Ω、10 % THD)	50 W
再生周波数帯域.....	30 Hz ~ 160 Hz
電源 / 電圧	AC 100 V、50/60 Hz
消費電力	25 W
寸法 (幅) × (高さ) × (奥行き)	166 mm × 450 mm × 366 mm
質量	10 kg

* 仕様および外観は改良のため予告なく変更することがあります。

本機は「JIS C 61000-3-2」適合品です。

JIS C 61000-3-2 適合品とは、日本工業規格「電磁両立性—第 3-2 部：限度値—高調波電流発生限度値（1 相当たりの入力電流が 20 A 以下の機器）」に基づき、商用電力系統の高調波環境目標レベルに適合して設計・製造した製品です。

サブウーファーのお手入れのしかた

キャビネットを美しく保つため、必ず柔らかい布で乾拭きするようにしてください。キャビネットに水気のあるものやアルコール、ベンジン、シンナー、殺虫剤等をかけたり、化学ぞうきんで拭いたり、ビニール系のシートなどをのせないようにしてください。色がはげたり貼り付いたりします。



耳の耳機

音楽を楽しむエチケット

楽しい音楽も時と場所によっては大変気になるものです。隣近所への配慮を十分にしましょう。静かな夜間には小さな音でもよく通り、特に低音は床や壁などを伝わりやすく、思わぬところに迷惑をかけてしまいます。適当な音量を心がけ、窓を閉めたり、ヘッドホンをご使用になるのも一つの方法です。音楽はみんなで楽しむもの、お互いに心を配り快適な生活環境を守りましょう。

ヤマハホットラインサービスネットワーク

ヤマハホットラインサービスネットワークは、本機を末永く、安心してご愛用いただくためのものです。
サービスのご依頼、お問い合わせは、お買い上げ店、またはお近くのサービス拠点にご連絡ください。

ヤマハAV製品の機能や取り扱いに関するお問い合わせ

■ ヤマハオーディオ&ビジュアルホームページ

お客様から寄せられるよくあるご質問をまとめておりますので、ご参考にしてください。

<http://www.yamaha.co.jp/audio/>

■ AVお客様ご相談センター

ナビダイヤル
(全国共通)

0570-01-1808

全国どこからでも市内通話料金でご利用いただけます。

携帯電話、PHS、IP電話からは下記番号におかけください。
TEL (053) 460-3409

〒430-8650 静岡県浜松市中区中沢町10-1

受付日：月～土曜日(祝日およびセンターの休業日を除く)
受付時間：10:00～12:00、13:00～18:00

ヤマハAV製品の修理、サービスパーツに関するお問い合わせ

■ ヤマハ電気音響製品修理受付センター

ナビダイヤル
(全国共通)

0570-01-2808

全国どこからでも市内通話料金でご利用いただけます。

携帯電話、PHS、IP電話からは下記番号におかけください。
TEL (053) 460-4830

FAX (053) 463-1127

受付日：月～土曜日(祝日およびセンターの休業日を除く)
受付時間：月～金曜日 9:00～19:00 土曜日 9:00～17:30

修理お持ち込み窓口

受付日：月～金曜日(祝日および弊社の休業日を除く)
受付時間：9:00～17:45

北海道 〒064-8543 札幌市中央区南10条西1丁目1-50
ヤマハセンター内
FAX (011) 512-6109

首都圏 〒143-0006 東京都大田区平和島2丁目1-1
京浜トラクタートミナル内14号棟A-5F
FAX (03) 5762-2125

浜松 〒435-0016 浜松市東区和田町200
ヤマハ(株)和田工場内
FAX (053) 462-9244

名古屋 〒454-0058 名古屋市中川区玉川町2丁目1-2
ヤマハ(株)名古屋倉庫3F
FAX (052) 652-0043

大阪 〒564-0052 吹田市広芝町10-28
オーク江坂ビルディング2F
FAX (06) 6330-5535

九州 〒812-8508 福岡市博多区博多駅前2丁目11-4
FAX (092) 472-2137

*名称、住所、電話番号、URLなどは変更になる場合があります。

● 保証期間

お買い上げ日から1年間です。

● 保証期間中の修理

保証書の記載内容に基づいて修理させていただきます。詳しくは保証書をご覧ください。

● 保証期間が過ぎているとき

修理によって製品の機能が維持できる場合にはご要望により有料にて修理いたします。

● 修理料金の仕組み

技術料 故障した製品を正常に修復するための料金です。技術者の人件費、技術教育費、測定機器等設備費、一般管理費等が含まれています。

部品代 修理に使用した部品代金です。その他修理に付帯する部材等を含む場合もあります。

出張料 製品のある場所へ技術者を派遣する場合の費用です。別途、駐車料金をいただく場合があります。

● 補修用性能部品の最低保有期間

補修用性能部品の最低保有期間は、製造打ち切り後8年です。補修用性能部品とは、その製品の機能を維持するために必要な部品です。

● 製品の状態は詳しく

サービスをご依頼されるときは製品の状態をできるだけ詳しくお知らせください。また製品の品番、製造番号などもあわせてお知らせください。
※ 品番、製造番号は製品の背面もしくは底面に表示してあります。

● スピーカーの修理

スピーカーの修理可能範囲はスピーカーユニットなど振動系と電気部品です。尚、修理はスピーカーユニット交換となりますので、エージングの差による音色の違いが出る場合があります。

● 摩耗部品の交換について

本機には使用年月とともに性能が劣化する摩耗部品(下記参照)が使用されています。摩耗部品の劣化の進行度合は使用環境や使用時間等によって大きく異なります。

本機を末永く安定してご愛用いただくためには、定期的に摩耗部品を交換されることをおすすめします。

摩耗部品の交換は必ずお買い上げ店、またはヤマハ電気音響製品修理受付センターへご相談ください。

摩耗部品の一例

ボリュームコントロール、スイッチ・リレー類、接続端子、ランプ、ベルト、ピンチローラー、磁気ヘッド、光ヘッド、モーター類など

※ このページは、安全にご使用いただくためにAV製品全般について記載しております。

永年ご使用の製品の点検を!



愛情点検

こんな症状はありませんか?

- 電源コード・プラグが異常に熱い。
- コゲくさい臭いがする。
- 電源コードに深いキズが変形がある。
- 製品に触れるとビリビリと電気を感ずる。
- 電源を入れても正常に作動しない。
- その他の異常・故障がある。

すぐに使用を中止してください。

事故防止のため電源プラグをコンセントから抜き、必ず販売店に点検をご依頼ください。
なお、点検・修理に要する費用は販売店にご相談ください。