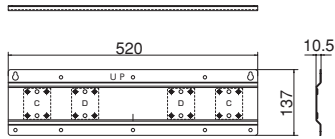
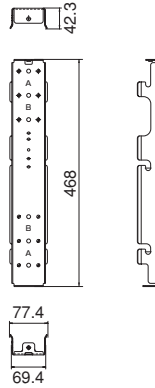


# 外形寸法図（壁掛け金具：AN-52AG4）

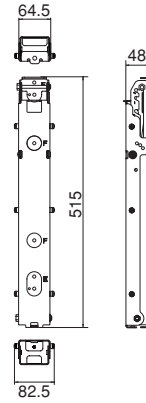
壁用金具A  
(板厚2mm)



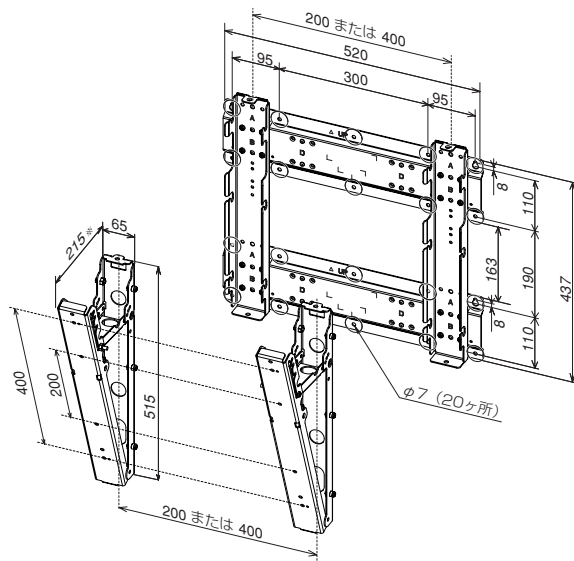
壁用金具B  
(板厚2mm)



壁掛け金具ユニット (左/右)  
(板厚2mm)



組み立て外観図



○印のねじ孔 (20ヶ所) を、市販のねじ (径6mm) で固定します。  
※壁掛け金具ユニットの角度を20° に設定した場合の寸法です。

金具質量：約7.9kg  
単位：mm