

## MODEL **GTS-20B/GTS-20S**

### 種 別 **スピーカースタンド**

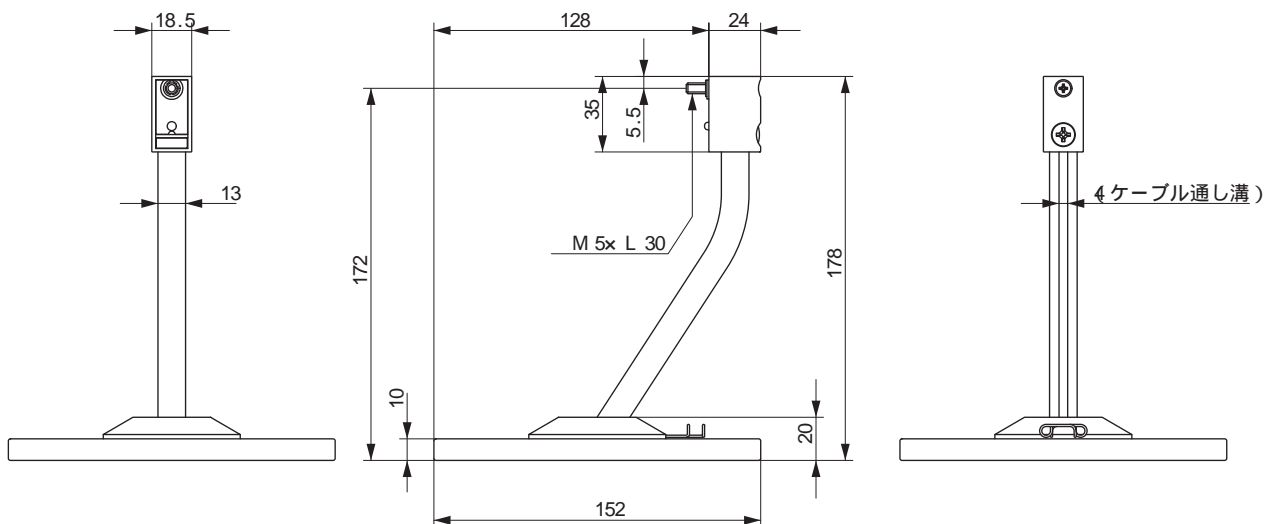
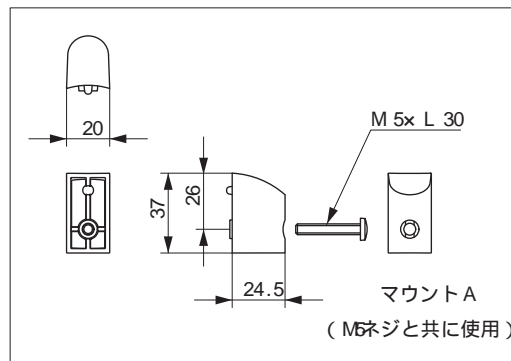
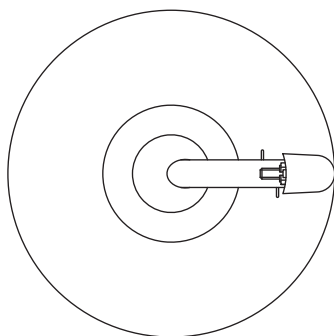
#### 仕 様

- 適合スピーカー : Lifestyle 3・2・1 AM-10以降、AMS-シリーズ各種サテライト  
 AM-5IIサテライト、AM-6IIサテライト、AM-15サテライト、AM-16サテライト  
 \* Lifestyle48III LifestyleV30センタースピーカー非対応
- 用 途 : テーブルスタンド
- 外形寸法 : 152 X 178 \*マウントB取付け時高さ (H)mm
- 質 量 : 600g
- カ ラ ー : GTS-20B..ブラック  
 GTS-20S..シルバー
- 付 属 品 : 3・2・シリーズスピーカー用マウント(マウントA)X個、  
 LS/AMシリーズスピーカー用マウント(マウントB)X個、  
 ゴム足、ネジ類一式



発 売 日            2005.4月

マウント B 取付時



M 5ネジ使用時( M 4ネジ使用時は 部分がM 4x L 25となる )

単位 :mm