

取扱説明書

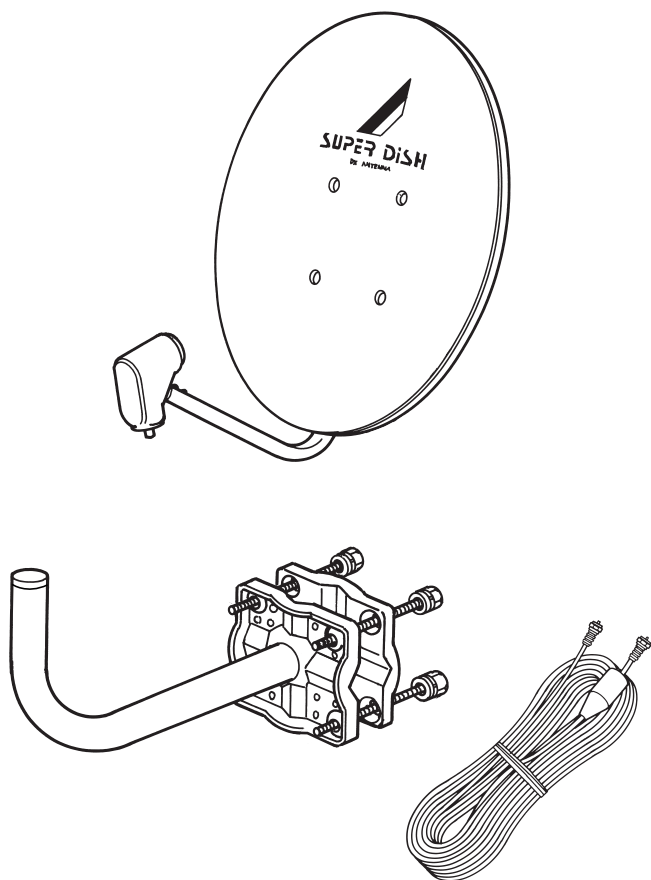
このたびはDXアンテナ製品をお買い上げいただき、ありがとうございます。

DXアンテナの製品を正しく理解し、ご使用いただくために、ご使用前に必ずこの取扱説明書をよくお読みください。お読みになった後は、いつでも見られるところに必ず保存してください。



DIGITAL

45形BS・110度CSアンテナセット (BSデジタルハイビジョン・110度CSデジタル放送対応 取付金具・同軸ケーブル付) DSA-456K



製品の特長

- 衛星放送を受信するための全部品(45形BS・110度CSアンテナ、ベランダ・壁面取付金具、接栓付同軸ケーブル)をそろえた便利なBS・110度CSデジタル放送受信セットです。従来のBS放送に加え、BSデジタル放送、BSデジタルハイビジョン放送、110度CSデジタル放送にも対応する広帯域設計です。
- コンバータやアーム部が電波の陰を作らない、受信効率の優れたオフセット形です。
- NFO.45dB(標準)の極めて低雑音のデジタル対応コンバータを搭載し、ひときわ鮮明な画像を再現します。
- パラボラ反射鏡はアルミ材を使用し、耐候性にも優れリサイクルも可能です。
- マウント部、取付金具は溶融亜鉛メッキを採用し、海岸(塩害)地域でも安心して使えます。
- 取付金具は、ベランダ手すりの格子や笠木、また壁面・柱にも取り付けることができます。
- 軽量・コンパクト設計で、極めて容易に取り付けが行えます。
- コンバータの出力端子に接続する接栓付同軸ケーブルは、防水キャップ付きで防水処理が簡単です。

BSデジタルハイビジョンアンテナとは

BSデジタルハイビジョン放送を安定して受信できるG/T13dB/K以上の性能を有するBSアンテナです。

※BSデジタル放送および110度CSデジタル放送をご覧いただくためには、専用チューナが必要です。通信衛星JCSAT-3号、JCSAT-4号から放送されているスカパーフェクトTV!のCSデジタル放送には対応していません。

保証書は取扱説明書の最後のページに記載しています。

このアンテナのハイビジョン放送
受信推奨のエリア



(晴天時)
C/N19dB以上

安全上のご注意



△記号は注意（危険・警告を含む）を促す内容があることを告げるものです。図の中に具体的な注意内容（左図の場合は警告または注意）が描かれています。



⊘記号は禁止の行為であることを告げるものです。図の中や近くに具体的な禁止内容（左図の場合は分解禁止）が描かれています。



●記号は行為を強制したり指示する内容を告げるものです。図の中に具体的な指示内容（左図の場合は電源プラグをコンセントから抜いてください）が描かれています。



警告

この内容を見逃して、誤った取り扱いをすると、人が死亡または重傷を負う可能性が想定される内容を示しています。

●アンテナ工事およびテレビ受信関連工事には技術と経験が必要です。お買い上げの販売店もしくは工事店にご相談ください。



●アンテナの表面に弊社指定以外のシール類を貼ったり、塗装したりしないでください。太陽光の反射熱で熱せられてアンテナコンバータが焼けたり、変形したりして、故障の原因となることがあります。（製品に使用しているシールおよび塗装は安全性と耐候性に問題がないことを検証して製品化しています。）



●アンテナコンバータに接続する同軸ケーブルには電流が流れますので、同軸ケーブルを傷つけたり、無理に曲げたり、重いものをのせたり、加熱しないでください。火災や感電の原因となります。



●アンテナコンバータのケースを開けたり、分解して内部に触れないでください。感電やけがの原因となります。内部の点検・調整・修理は販売店もしくは工事店にご依頼ください。



●アンテナや取付装置などに登ったり、乗ったりしないでください。特にお子様のいるご家庭では注意してください。落ちたり、倒れたり、破損したりして、けがの原因となります。



●雷が鳴り出したら、アンテナや同軸ケーブルには触れないでください。感電の原因となります。



●万一、このアンテナを落としたり、アンテナコンバータを破損した場合は、接続しているチューナの電源スイッチを切り、電源プラグをコンセントから抜いて販売店にご連絡ください。そのまま使用すると感電やけがの原因となります。



注意

この内容を見逃して、誤った取り扱いをすると、人が傷害を負う可能性が想定される内容および物的損害のみの発生が想定される内容を示しています。

●台風の後や積雪の後などは、アンテナや取付装置に緩みや異常が生じることがあります。そのままにすると破損したりして、けがや故障の原因となることがあります。点検はお買い上げの販売店または工事店にご依頼ください。



●アンテナや取付装置などに洗濯物や他の物品を掛けたりしないでください。倒れたり、破損したりして、けがの原因となることがあります。



《販売店・工事店様の安全上のご注意——お客様もお読みください》



警告

この内容を見逃して、誤った取り扱いをすると、人が死亡または重傷を負う可能性が想定される内容を示しています。

●送配電線、ネオンサイン、電車の架線などの近くに設置しないでください。アンテナが倒れた場合、感電の原因となります。また、電話線などの近くに設置しないでください。アンテナが倒れた場合、断線の原因となります。



●高所など足場の悪い場所で設置作業をする際は、十分注意してください。落ちたり、すべったりして、けがの原因となります。



●アンテナの部品や工具類を高いところから落とさないでください。けがの原因となります。










●風の強い日や雨、雪、雷などの天候が悪い日は、危険ですから設置工事をしないでください。落ちたり、倒れたりしてけがの原因となります。





警告

この内容を無視して、誤った取り扱いをすると、人が死亡または重傷を負う可能性が想定される内容を示しています。

- 人や車両の通行の妨げになる場所には設置しないでください。
人がぶつかったり、車両が接触してけがや破損の原因となります。 
- 強度の弱い場所や地盤の弱い場所に設置しないでください。
落ちたり、倒れたりして、けがの原因となります。 
- アンテナを煙突の付近や高温になる場所に設置しないでください。
火災や感電の原因となります。 
- 組み立てや取り付けのネジやボルトは、締め付け力(トルク)に指定がある場合はその力(トルク)で締め付け、
堅固に固定してください。
落ちたり、倒れたりして、けがの原因となります。 
- アンテナコンバータに接続する同軸ケーブルに電流が流れますので、途中には通電形機器以外は絶対に挿
入しないでください。
火災や感電の原因となります。 
- アンテナコンバータは表示された電源電圧以外の電圧で使用しないでください。
火災や感電の原因となります。 
- アンテナや取付装置のお手入れや点検は、風雨、雷、雪など天候の悪い日は、危険ですので作業を行わない
でください。
落ちたりして、けがの原因となります。 

注意

この内容を無視して、誤った取り扱いをすると、人が傷害を負う可能性が想定される内容および物的損害のみの発生が想定される内容を示しています。

- BSアンテナは、強風の影響を受けやすいので、アンテナの取り付けには、マスト、ポールおよび取付金具類
はアンテナ径により指定された十分強度のあるものを使用し、堅固に設置してください。 
- マンションやアパートなどによっては、取り付けに規制のあるところがあります。管理組合、管理事務所、自治
会などに必ずご確認のうえ、取り付けてください。 

お取扱いの前に

- 組み立て、取付作業は、この取扱説明書をよくお読みのうえ行なってください。
- 強風のときや、雨や雪など天候の悪いときは危険ですから、取付作業は行わないでください。
- アンテナを落としたり、ぶついたり、無理な力を加えることのないよう注意してください。
- 組み立てや調整のため以外にネジやボルトは、絶対に回さないでください。コンバータは、絶対に分解したりお客様自身での
修理や改造はしないでください。分解や改造による防水性や性能維持の保証はできません。また、コンバータに接続した同軸
ケーブル(防水キャップを含む)は無理な力がかからないよう注意してください。
- ベランダや壁面に取り付ける場合、それらの強度に注意し、落下しないよう安全性と安定性を十分に考慮してください。
- ベランダの耐久力については、材質などにより異なります。ベランダがアルミ製の場合、強度などによっては取り付けられな
いことがあります。また、鉄製その他の場合は、腐食していないことを確認してください。
- 取付金具は、ポールが垂直になるようにしっかりと取り付けてください。(ポールを垂直にすることでアンテナの方向調整が
容易に行えます)
- この取付金具は、45cm以下のアンテナ用です。45cmを超えるアンテナには使用できません。
- 設置後、万一切り付けや取り付けに緩みを生じると危険ですから、点検を怠らないでください。
- ご使用時は、落下などの事故が発生しないよう十分ご注意ください。
- 110度CSデジタル放送を受信する場合は、対応する伝送機器を用いて、地上・BS・110度CSデジタルハイビジョンチュー
ナまたはチューナ内蔵テレビに接続してご使用ください。

<ご注意>

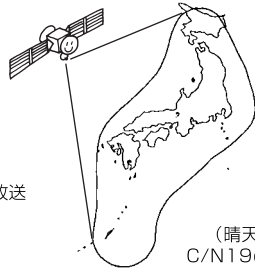
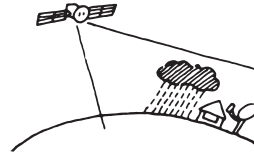
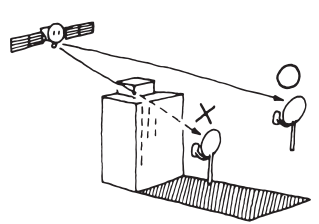

アンテナ設置時は、ショート防止のためケーブルの接続など、すべての設置作業が完了する迄、デジタルチューナ（デジタルチューナ内蔵テレビ）やブースタの電源プラグをはずしておいてください。

電源供給時に電源をショート（ケーブルの心線と外側の導体を接触するなど）させると、アンテナのコンバータを動作させる直流電源を供給しているデジタルチューナ（デジタルチューナ内蔵テレビ）などの保護回路が動作して電源供給が止まり、受信できなくなることがあります。

なお、ショート原因を除去後の復旧方法は、機器によって異なりますので、その取扱説明書をご確認ください。

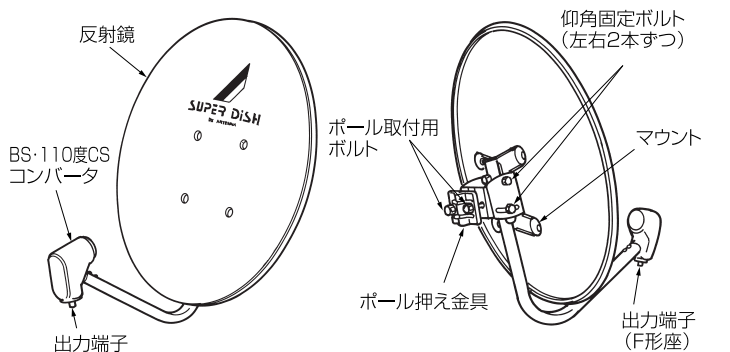
BS・110度CSアンテナ設置のポイント

衛星放送をより良く受信していただくために、次の事項にご確認ください。

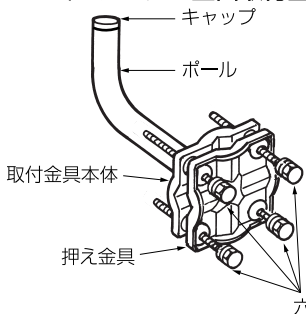
<ul style="list-style-type: none"> ●衛星から送られてくる電波の弱い地域では、受信不調や受信不能になる場合があります。必ずアンテナは地域に適したものをご使用ください。 <p>このアンテナのハイビジョン放送受信推奨エリア</p>  <p>(晴天時) C/N19dB以上</p>	<ul style="list-style-type: none"> ●衛星からの電波は微弱です。そのため豪雨、厚い雲、雪によって、一時的に画面がチラついたり、音声途切れたり、ひどい場合には全く受信できないことがあります。 
<ul style="list-style-type: none"> ●受信方向にビルや鉄塔、樹木などの障害物がある場合は、電波の受信に大きく影響します。電波障害の起らない所か、樹木では成長や繁茂することを考慮に入れて、陰にならない所を選んで設置してください。 	<ul style="list-style-type: none"> ●このアンテナを取り付けるポールは、とくに屋上など高い場所に設置する時には台風などの風に長期間耐えるようにし、しっかりと固定してください。 ●このアンテナを、煙突の近くなど高温になる場所には設置しないでください。 ●このアンテナの表面の汚れは、水またはぬるま湯を含ませた柔らかい布で、軽く拭きとってください。シンナー、ベンジンをはじめ薬品や洗剤は、表面の仕上げを傷めますので、使用しないでください。 

各部の名称

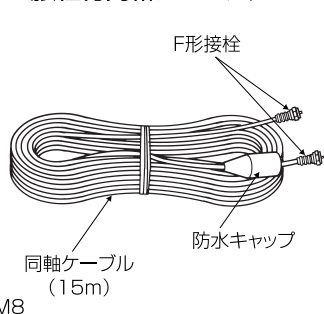
〔45形BS・110度CSアンテナ〕



〔ベランダ・壁面取付金具〕

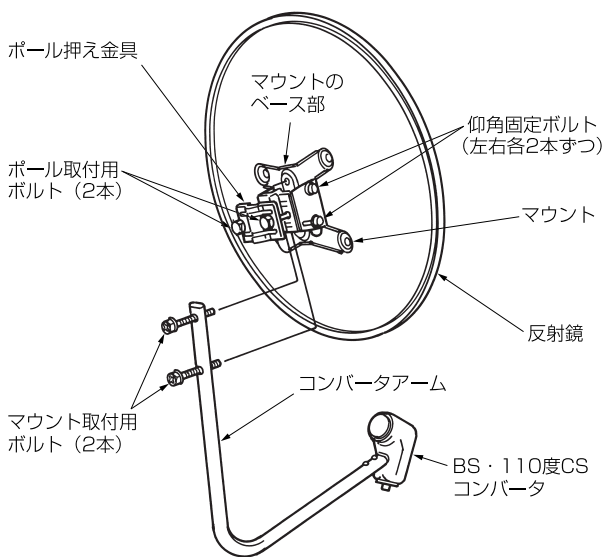


〔接栓付同軸ケーブル〕



アンテナの組立て

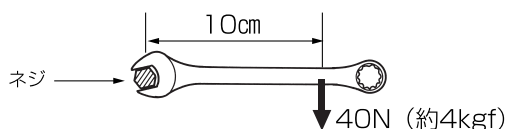
- マウントのベース部にコンバーターアームを取り付けます。

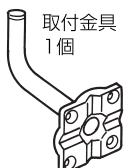




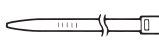




- 使用する工具 十字ドライバまたはスパナ(付属品)

締付トルク 4~5N・m(約40~50kgf・cm)

締付トルクとは、ネジを締める力の数値です。たとえば、スパナを用いてネジから10cmのところまで40N(約4kgf)の力を加えたとき40N(約4kgf)×0.1m=4N・m(約40kgf・cm)となります。



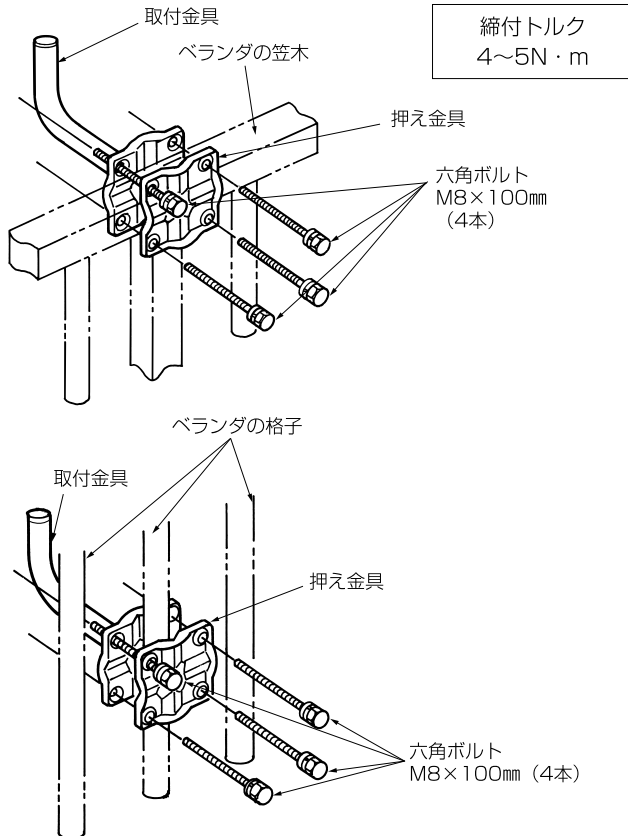
ベランダ取付金具の構成部品		付属品	
 取付金具 1個	 押え金具 1個	 ビニルテープ(5m) 1巻	 ステップル 5個
 六角組ボルト M8×100mm 4本		 固定バンド 1本	 スパナ 1本
			 取扱説明書 1部

ベランダへの取付方法

図のように笠木や格子を取付金具と押え金具ではさみ込み、4本の六角ボルトでしっかりと締め付けてください。

ご注意

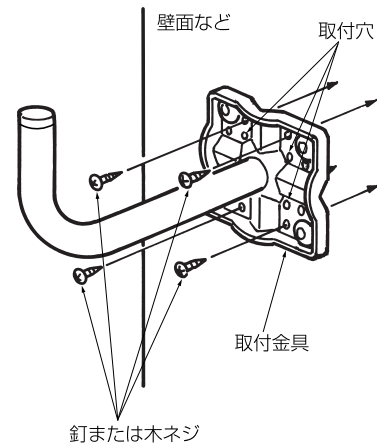
押え金具を六角ボルトで固定するときは、必ずボルトの間に笠木や格子をはさみ込み、六角ボルトで固定してください。ボルトの締め付けが緩んだ場合に、取付金具が笠木や格子からはずれて落下し、けがの原因となることがあります。



※取付幅または取付格子直径は25~70mmです。

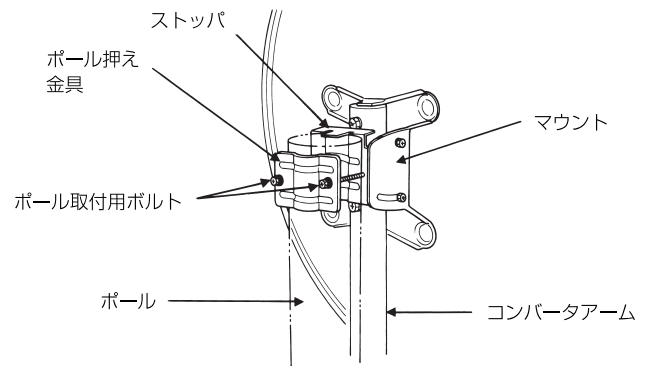
壁面への取付方法

図のように木柱や板壁面に釘や木ネジ（市販品：釘φ5×110mm以上、木ネジ呼び径5.1×70mm以上）でポールが垂直になるように強固に取り付けてください。



アンテナのポールへの取付け

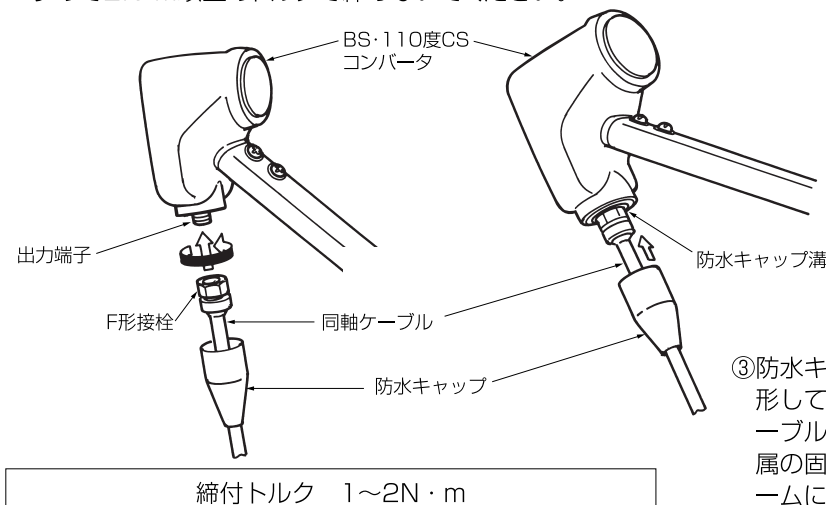
図のようにアンテナをベランダ壁面取付金具に取り付けます。アンテナ背面にあるマウントのストッパにベランダ壁面取付金具のポールが当たるまで差し込み、ポール取付用ボルトを軽く左右均等に締めて仮止めします。



同軸ケーブルとアンテナの接続

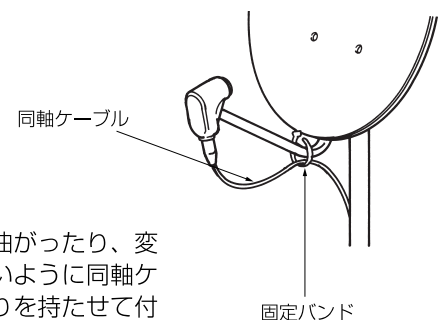
アンテナに付属の同軸ケーブルを接続します。

①図のようにBS・110度CSコンバータ（以下コンバータ）の出力端子に防水キャップが付いている側のF形接栓を接続し、付属のスパンなどでしっかりと締め付けます。このとき、必要以上に締め付けると出力端子を破損する恐れがありますので2N・m以上のトルクで締めないでください。



②同軸ケーブルに通してある防水キャップをコンバータの防水キャップ溝に差し込んでください。

(ご注意)
防水キャップは、コンバータの防水キャップ溝の奥まで確実に差し込んでください。内部に雨水など入ると、故障の原因になります。



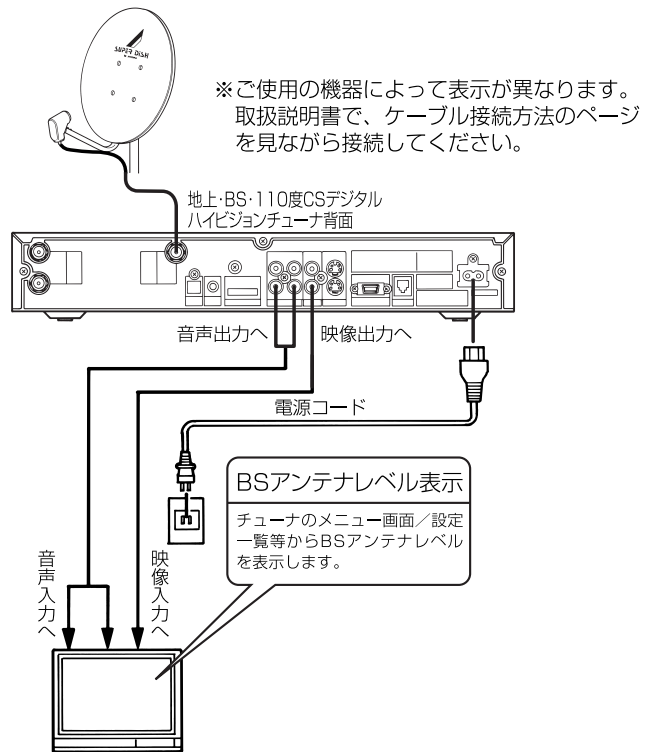
③防水キャップが曲がったり、変形してはずれないように同軸ケーブルにはゆとりを持たせて付属の固定バンドでコンバータアームに固定してください。

同軸ケーブルとチューナの接続

同軸ケーブルを接続する前に、必ずチューナやテレビ、接続しているAV機器の電源を切ってください。ブースタをご使用の場合は、一時的にブースタの電源も切ってください。(電源を入れたまま接続すると機器が故障する原因となる場合があります。すべてのケーブル接続が完了し、正しく接続されていることを確認してから電源を入れます。)また、接続するチューナやテレビの取扱説明書を準備ください。

- ①アンテナに接続した同軸ケーブルのもう一方の側を屋内に引き込みます。このとき、同軸ケーブルに傷がつかないようにしてください。ケーブルの外皮が破れるような傷がつくと腐食やショートなど受信不良の原因となり、画像が映らなくなります。(換気口やエアコン等の配管口などのすき間を使用したときは、防水処理にもご注意ください。壁面等に穴を開けることができない場合は、窓取付用のフラットケーブルのご使用をおすすめします。)
- ②屋内に引き込んだ同軸ケーブルをチューナ(チューナ内蔵テレビなど)のBS・110度CSアンテナ入力端子^{*}に接続します。
- ③チューナに「B-CAS」カードが正しい方向に挿入されていること(デジタル放送受信の場合)とテレビ、AV機器が正しく接続されていることを確認してください。
- ④チューナやテレビ、AV機器の電源を入れます。ブースタの電源を一時的に「切」した場合は、ブースタの電源も入れます。
- ⑤テレビのチャンネルを受信電波に合わせて設定します。
BSアナログ放送: BS-7またはBS-11チャンネル
BSデジタル放送: 101チャンネル(NHK-BS-1)
- ⑥チューナ(チューナ内蔵テレビなど)からアンテナに電源を送ります。
お手持ちのチューナ(チューナ内蔵テレビなど)の取扱説明書を見て、メニュー画面/設定一覧等からBSアンテナ電源「ON」「入」など、アンテナに電源を送る設定にしてください。(ブースタから電源を送る場合は、チューナ側は「OFF」「切」にします。)
アンテナに電源が届かないと衛星放送を受信できません。

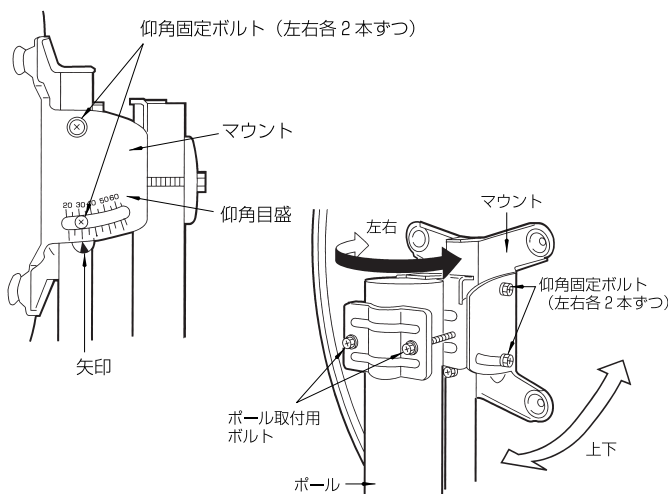
- ⑦チューナの取扱説明書を見て、メニュー画面/設定一覧等からBSアンテナレベルをテレビ画面に表示してください。



アンテナの方向調整

実際に衛星からの電波を受信しながらアンテナの方向を調整します。テレビ画面を見ながら作業しますので、テレビのチャンネルを受信電波に合わせて、チューナのメニュー画面/設定一覧等からBSアンテナレベルを表示してください。

- ①6ページの「各都市でのBSアンテナの仰角と方位角」を見て、ご使用場所から最も近い都市の仰角と方位角を確認します。
- ②アンテナ背面のマウントに付いている4本の仰角固定ボルトを緩めます。
- ③マウントの仰角目盛が①で求めた設置地区の仰角になるように、矢印を合わせて仮固定します。
- ④ポール取付用ボルトを緩めて①で求めた方位角にアンテナを向けます。(南西方向、午後2時~3時の太陽の方向が目安です。)



- ⑤1秒間に2、3cm程度のゆっくりとした動きでアンテナを右に回します。右に回しても映らないときは、同じようにゆっくりと左にアンテナを動かします。テレビ画面のBSアンテナレベルを確認しながら受信できる範囲を捜します。
衛星からの電波を受信できる範囲は、かなり狭い範囲ですので、まずはゆっくりとアンテナを動かして電波を受信できる範囲を見つけてください。
- ⑥①~⑤の方向で電波が受信できないときは、仰角固定ボルトを緩めて、アンテナを1~2度上向きまたは下向きに動かして仮止めし、再度⑤の操作を繰り返してください。
- ⑦ゆっくりとアンテナを左右に動かして、電波を受信できる範囲を捜します。
- ⑧①~⑦までの方法で映像が表示されないときは、⑥⑦を繰り返します。
- ⑨電波を受信できる範囲が見つかったら、⑤よりもさらにゆっくりとアンテナを左右に動かし、アンテナレベルが最大値になるところで仮止めします。
- ⑩仰角固定ボルトを緩め、⑥よりもさらにゆっくりとアンテナを上下に動かし、アンテナレベルが最大値になるところで仮止めします。
- ⑪最良の受信状態になった位置で、仮止めしていたポール取付用ボルトと仰角固定ボルトを方向がずれないように(アンテナレベルが下がらないように)左右交互に締めて、しっかりと固定します。

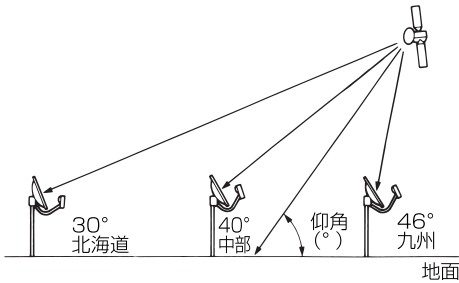
各ボルトの締付トルク 4~5N・m

※アンテナレベルの受信の目安レベルは、ご使用の機器によって異なりますので、チューナの取扱説明書で確認してください。

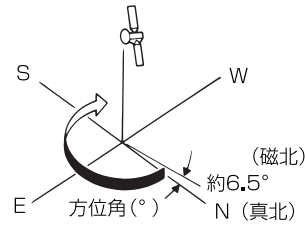
主な都市における仰角と方位角

仰角、方位角は地域により異なります。同じ地域でも場所により多少異なりますので、この仰角、方位角の表は調整の目安としてご参照ください。

● 仰角・・・受信点から衛星を見上げた角度



● 方位角・・・真北から東回りに測った衛星の角度



※磁北…方位磁石が示す北

各都市でのBSアンテナの仰角と方位角

都市名	仰角(°)	方位角(°)	都市名	仰角(°)	方位角(°)	都市名	仰角(°)	方位角(°)	都市名	仰角(°)	方位角(°)
稚内	29.1	220.9	前橋	37.9	223.1	名古屋	40.1	221.5	広島	43.4	216.2
旭川	30.1	222.5	土浦	37.4	224.7	豊橋	40.2	222.3	徳島	42.5	219.2
釧路	29.6	225.1	大宮	37.9	224.1	津	40.8	221.2	高松	42.6	218.4
札幌	31.2	221.7	浦和	38.0	224.2	福井	39.8	219.9	松山	43.7	217.0
函館	32.5	221.7	千葉	37.9	224.6	大津	40.9	220.2	高知	43.5	218.3
青森	33.3	222.3	東京	38.0	224.4	京都	41.0	220.0	山口	44.3	214.4
盛岡	34.0	223.4	甲府	38.7	223.0	奈良	41.4	220.2	北九州	44.7	214.4
秋田	34.6	222.2	厚木	38.4	224.2	大阪	41.5	220.0	福岡	45.2	213.9
仙台	35.3	224.0	横浜	38.3	224.5	堺	41.5	220.0	大分	44.9	215.9
山形	35.6	223.4	長野	38.2	221.9	神戸	41.6	219.6	熊本	45.8	214.9
福島	35.9	223.9	静岡	39.4	223.3	姫路	41.8	218.8	佐賀	45.6	214.0
新潟	36.6	222.1	浜松	40.1	222.7	和歌山	42.0	219.9	長崎	46.3	213.8
郡山	36.3	224.0	富山	38.7	220.7	鳥取	41.4	217.7	宮崎	46.2	216.6
宇都宮	37.2	224.0	金沢	39.2	220.1	松江	41.9	216.1	鹿児島	47.0	215.6
水戸	37.0	224.8	岐阜	40.1	221.1	岡山	42.3	217.9	那覇	53.6	215.9

各都市の方位角は真北からの角度です。方位磁石を用いて方位角を求めるときは、表示角度に約6.5度を加えてください。ポールの中間取付時の仰角調整範囲は23～56度です。

規格特性

品名	45形BS・110度CSアンテナセット	コンバータ出カインピーダンス (Ω)	75 (F形)
品番	DSA-456K	耐風速 (m/s)	受信可能風速20.復元可能風速40.破壊風速60. 注3)
アンテナ有効径 (cm)	45	仰角調整範囲 (°)	23～68
受信周波数 (GHz)	11.71～12.75	質量 (kg)	1.6(3.5) 注4)
コンバータ出力周波数 (MHz)	1032～2072	セット構成部品	45形反射鏡(マウント付)……1台
受信偏波	右旋円偏波		BSコンバータ(アーム付)……1組
利得 (dB)	アンテナ部BS: 33.8 コンバータ部BS: 48～60 注1) CS: 34.1 CS: 48～60	付属品	ペランダ・壁面取付金具……1台
コンバータ雑音指数 (dB)	0.45 注1)		接栓付同軸ケーブル(15m) 防水キャップ付…1巻
コンバータ電源	DC 13.2～16.5V(ケーブル重畳) 注2)	固定バンド ……………1本	
コンバータ消費電力 (W)	1.5以下 (DC15V入力時)	ビニルテープ(5m)……………1巻	
G/T (dB/K)	BS: 14.7 CS: 15.0 注1)	ステップル ……………5個	
コンバータ局発位相雑音 (dBc/Hz)	-65 (1 kHzオフセット) -85 (5 kHzオフセット) -95 (10kHzオフセット) 注1)	スパナ ……………1本	
		取扱説明書 ……………1部	

注1) 利得 (アンテナ部)、コンバータ雑音指数、G/T、コンバータ局発位相雑音は標準値です。

注2) コンバータ電源の規格は、コンバータ出力端子に必要な電源電圧です。

注3) 受信可能風速：アンテナに風圧を加えている間、電気的性能の劣化が許容範囲内であるときの最大風速。

復元可能風速：アンテナに風圧が加わった後、アンテナの方向を再調整することによって、電気的性能を満足する最大風速。

破壊風速：アンテナに風圧を加えている間、アンテナの一部または全部が飛散しない最大風速。

注4) アンテナ単体の質量です。()内はペランダ取付金具と接栓付同軸ケーブルを含んだ質量です。

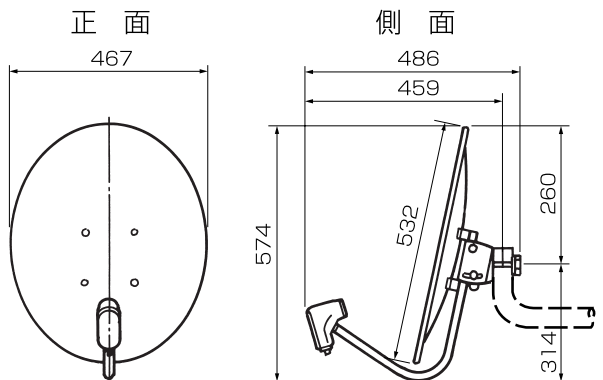
規格は改良により、変更させていただくことがありますのであらかじめご了承ください。



DHマーク(デジタルハイビジョン受信マーク)は、(社)電子情報技術産業協会が審査・登録された一定以上の性能を有する衛星アンテナ、UHFアンテナ、受信システム機器に付与されるシンボルマークです。

外形寸法図

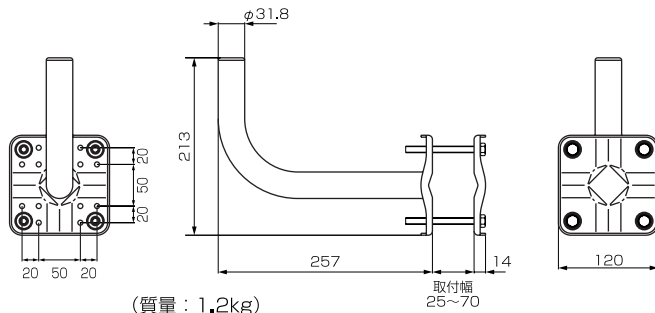
〔45形BS・110度CSアンテナ〕



寸法はアンテナ仰角が40°
ボール径φ31.8mmの場合の最外形寸法です。

(単位: mm)

〔ベランダ・壁面取付金具〕



(質量: 1.2kg)

取付幅
25~70

(単位: mm)

保証とアフターサービスについて

- この製品の保証期間は、お買い上げ日より1年間です。保証期間中の故障は下記の無料修理規定により、当社にて責任をもって修理いたします。ただし、ご使用上の誤りや不当な修理、改造による故障および損傷などの場合は保証期間内でも有料修理となります。
- 保証期間経過後の修理についても、お買い求めの販売店にご相談ください。修理によって機能が維持できる場合は、ご要望により有料修理させていただきます。
- なお、保証期間中の修理などアフターサービスについてご不明の場合は、お買い求めの販売店、または当社のもよりの各支店・営業所にお問い合わせください。
- この製品の補修用性能部品（製品の機能を維持するために必要な部品）の最低保有期間は、製造打ち切り後8年です。

●無料修理規定

1. 保証期間中、取扱説明書、本体貼付ラベル等の注意書に従った正常な使用状態で故障した場合には、お買い上げの販売店を通じて無料修理いたします。
2. 次のような場合には保証期間内でも有料修理となります。
 - ①ご使用上の誤り、および不当な修理や改造による故障および損傷。
 - ②お買い上げ後の移動、輸送、落下などによる故障および損傷。
 - ③火災、地震、水害、落雷、その他の天変地異、公害、塩害、指定以外の使用電源（電圧、周波数）や異常電圧による故障および損傷。
 - ④故障の原因が本製品以外の部分（例えばテレビ受像機等）、またはその他の機器によって生じた修理、および改良。
 - ⑤一般家庭用以外（例えば車両、船舶への搭載）に使用された場合の故障および損傷。
 - ⑥本保証書が添付されていない場合。
 - ⑦本保証書にお買い上げ年月日、お客様名、お買い上げ販売店の記入のない場合、あるいは字句を書き換えられた場合。
3. 本保証書は日本国内にのみ有効です。(This Warranty is valid only in Japan.)
4. 期間中の転居、その他の理由により本保証書に記入してある販売店に修理が依頼できない場合には、最寄りのDX製品取扱店、またはDXアンテナ各支店、営業所へご相談ください。
5. お客様にご記入いただいた保証書の控えは、保証期間内のサービス活動およびその後の安全点検活動のために記載内容を利用させて頂く場合がございますので、ご了承ください。
6. この保証書によって保証書を発行しているもの（保障責任者）、およびそれ以外の事業者に対するお客様の法律上の権利を制限するものではありません。

保証書

品番 DSA-456K	※お買上年月日 年 月 日	保証期間 お買い上げ日より 1年間	ふりがな 様
※ご購入店 ご住所・ご店名 電話 () -	※お客様 ご住所 〒□□□□□□ 電話 () -		

※印欄に記入のない場合は有効とはなりませんので、必ず記入の有無をご確認ください。もし記入が無い場合には、直ちにお買い上げの販売店にお申し出ください。
※この製品を処分するときは、地方自治体のルールにしたがって処理してください。

詳しいお問合せは、もよりのDX製品取扱店または下記のDXアンテナ各営業所をご利用ください。

- | | | | |
|------------------------------|------------------------------|-----------------------------|------------------------------|
| ・札幌支店 TEL.(011)822-1251(代) | ・宇都宮営業所 TEL.(028)659-1100(代) | ・三重出張所 TEL.(059)226-1643(代) | ・山陰出張所 TEL.(0853)24-2343(代) |
| ・旭川出張所 TEL.(0166)37-5830(代) | ・新潟営業所 TEL.(025)276-2166(代) | ・金沢支店 TEL.(076)261-9988(代) | ・高松営業所 TEL.(087)868-1222(代) |
| ・東北支店 TEL.(022)243-2141(代) | ・茨城営業所 TEL.(029)826-5341(代) | ・富山営業所 TEL.(076)422-7878(代) | ・松山営業所 TEL.(089)925-3826(代) |
| ・盛岡出張所 TEL.(019)636-1581(代) | ・千葉支店 TEL.(043)253-1121(代) | ・大阪支店 TEL.(06)6304-5651(代) | ・福岡支店 TEL.(092)541-0168(代) |
| ・郡山出張所 TEL.(024)921-7131(代) | ・木更津出張所 TEL.(0438)23-6281(代) | ・堺営業所 TEL.(072)278-5311(代) | ・北九州営業所 TEL.(093)922-6556(代) |
| ・東京支店 TEL.(03)3526-5402(代) | ・静岡営業所 TEL.(054)281-0141(代) | ・京都営業所 TEL.(075)382-6141(代) | ・長崎出張所 TEL.(095)842-0780(代) |
| ・東京東出張所 TEL.(03)5654-9881(代) | ・浜松営業所 TEL.(053)461-6885(代) | ・神戸支店 TEL.(078)579-8550(代) | ・大分営業所 TEL.(097)504-7799(代) |
| ・多摩営業所 TEL.(042)572-4911(代) | ・中部支店 TEL.(052)919-6531(代) | ・姫路出張所 TEL.(079)283-5920(代) | ・熊本営業所 TEL.(096)325-0711(代) |
| ・横浜支店 TEL.(045)651-2557(代) | ・松本営業所 TEL.(0263)27-7801(代) | ・広島支店 TEL.(082)237-5331(代) | ・南九州営業所 TEL.(098)267-8211(代) |
| ・埼玉支店 TEL.(048)652-3311(代) | ・豊橋営業所 TEL.(0532)57-2133(代) | ・岡山営業所 TEL.(086)245-2948(代) | ・沖縄営業所 TEL.(099)874-6202(代) |

(2009年8月現在)

DXアンテナ株式会社

本社/〒652-0807 神戸市兵庫区浜崎通2番15号 TEL.(078)682-0001(代) 東京支社/〒101-0021 東京都千代田区外神田4丁目11番5号 船井ビル TEL.(03)3526-6327(代)
カスタマーセンター TEL.(078)682-0455 受付時間 9:30~12:00/13:00~17:00(土曜・日曜・祝日および夏季・年末年始休暇は除く)
ホームページアドレス <http://www.dxantenna.co.jp/>