

YAGI

取扱説明書

地デジアンテナパワーアップブースタ

DPW03 A1-9003

家庭用

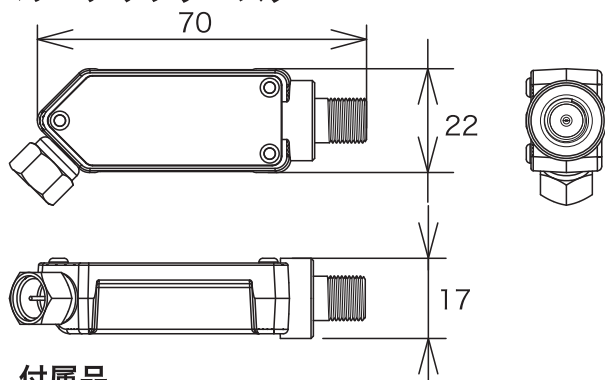
保証書付
(裏表紙の下側が保証書になっています。)

ご購入いただきましてありがとうございます。

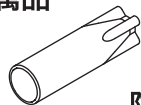
ご使用前に、必ずこの「取扱説明書」と「保証書」そして「安全上のご注意」をよくお読みのうえ、正しくお使いください。お読みになった後は、いつでも見られるところに必ず保存してください。

◆ 外観及び寸法 (単位mm)

パワーアップブースタ



付属品



防水キャップ……1ヶ

◆ 標準仕様

パワーアップブースタ (室内・屋外用)

項目	仕様
周波数帯域 (MHz)	470~710 (地上デジタル放送 ch13~52)
標準利得 (dB)	12~15
定格出力レベル (dBμ)	88 (デジタル9波)
雑音指数 (dB)	2.0 以下
適正入力レベル (dBμ)	40~73
入出力インピーダンス (Ω)	75(F形)
使用温度 (°C)	-20~+40
質量 (g)	約 65

ご使用に際しては、CS・BS/U・V分波器が必要になります。

◆ 特長

・地デジ受信時のブロックノイズを解消

ケーブル損失やチューナ内部の雑音による地デジ信号劣化を低雑音ブースタで補償し、地デジ受信時の特定チャンネルで発生するブロックノイズの解消に効果を発揮します。

・調整不要簡単取付け

地デジアンテナとテレビの間に本体を接続するだけの簡単取付け。

◆ 使用上のご注意

- ・本製品のご使用は日本国内のみです。電源電圧の異なる外国ではご使用になれません。
- ・機器へのケーブル接続は、この取扱説明書をよくお読みいただき正しく接続してください。
- ・本製品は地上デジタル放送(UHF13~52ch)専用のブースタです。地上アナログ(UHF/VHF)FM・衛星放送(BS/CS)・53ch以上の地上デジタル放送には使用できません。
- ・パワーアップブースタ本体は電源を必要とします。BSチューナやBSチューナ内蔵テレビなどからCS・BS/U・V分波器を介して、電源を送電してください。スカパー!のチューナは電源電圧が異なるため送電できません。
- ・パワーアップブースタ本体と電源を送電するテレビ等の間に分配器、分波器などを接続する場合は必ず電流通過形の機器をご使用ください。
- ・電流通過以外の機器を使用したり、同軸ケーブルとの接続部がショートすると、過電流保護回路が働き電流が遮断されます。この場合BSチューナ内蔵テレビ等の電源を切り、配線および接続の確認を行い原因を取り除いてください。その後BSチューナ内蔵テレビ等の電源を入れると自動的に復帰します。
- ・パワーアップブースタは適正入力レベル以上の受信環境でご使用になりますと過入力になり、テレビで受信できない場合があります。このような環境ではパワーアップブースタを取り外して受信してください。
- ・本製品は地上デジタル放送の電波が強い強電界地域やマンションの共同施設、ホーム共同受信など既にブースタを使用している場合は十分な効果(受信品質向上)が得られない場合があります。
- ・地デジアンテナの受信レベルが低く、地上デジタル放送がまったく映らない場合は、本製品を使用しても地上デジタル放送が映るようにはなりません。

八木アンテナ株式会社

取扱説明書

◆ 使用例

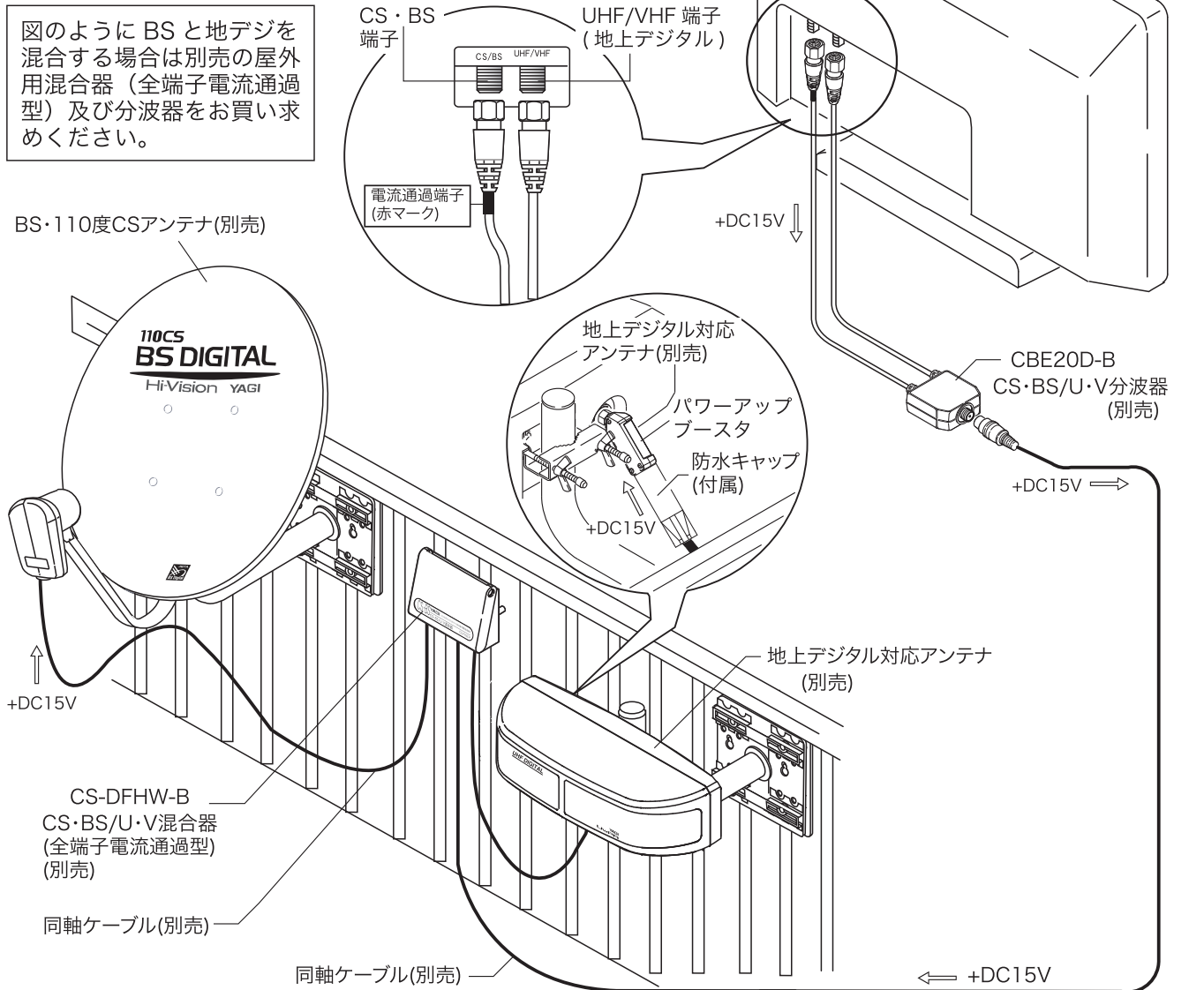
・ BS と地デジを混合する場合

⚠ 警告

- ・ パワーアップブースタ本体を屋外で設置する場合は、必ず、防水キャップを取付けてください。
- ・ 屋外設置時は取付け方向に注意してください。
- ・ 防水キャップが下向きになるように設置してください。雨水の侵入などにより、火災・感電の原因になります。



図のように BS と地デジを混合する場合は別売の屋外用混合器（全端子電流通過型）及び分波器をお買い求めください。



図のような接続の場合には、ご使用いただいているテレビ等のメニュー画面より BS アンテナの電源を“入”に設定し、テレビ等から BS アンテナ及びパワーアップブースタへ送電してください。

※ BS アンテナの電源設定はご使用いただいているテレビ等により“ON”“連動”“入”など表示が異なります。ご使用いただいている機器の取扱説明書をお読みの上、BS アンテナへ常時送電されるよう設定してください。

地デジチューナと BS チューナが別々の場合は、配線が複雑になり誤接続による故障の可能性があります。取付け及び配線は専門の業者におまかせください。

⚠ 注意

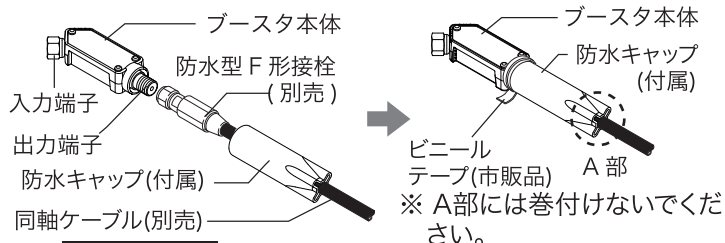
- ・ BS アンテナの電源は“切”にして配線を行い配線終了後“入”に設定してください。混合器（全端子電流通過型）の UHF 入力端子は必ずパワーアップブースタの出力端子に接続してください。
- ※ 混合器の UHF 側入力端子と地デジアンテナを直接接続しないでください。ショートし、故障の原因となります。
- ・ 室内用全端子電流通過型分配器をご使用いただく場合は、分配数にあわせたものを使用し、複数個使用しないでください。
- ※ 2 個以上接続すると、電圧が下がり BS アンテナが動作しない場合があります。

◆ 設置方法

① パワーアップブースタ本体に同軸ケーブルを接続します。

- ・パワーアップブースタの出力端子に同軸ケーブルのF形接栓を接続します。
(適正締付トルク:1.5~2N・m)

- ※ 過度の締付けはおやめください。
本体が破損するおそれがあります。
- ※ 屋外使用時は防水型F形接栓をご使用ください。
- ・屋外設置時は必ず付属の防水キャップを奥まで差込み、脱落防止の市販のビニールテープを巻付けてください。
- ※ 屋内使用時は防水キャップの取付けは不要です。

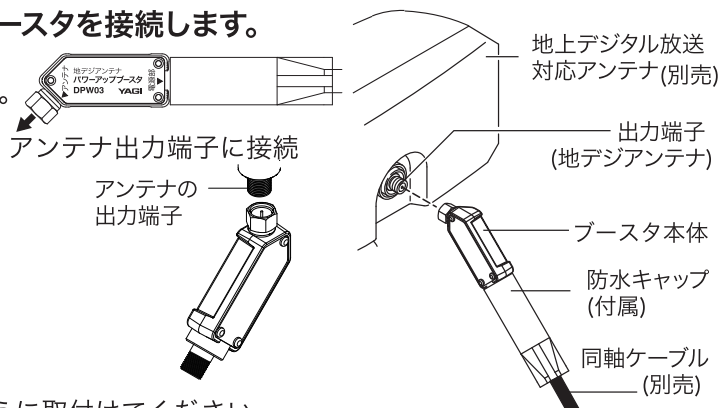


⚠ 警告

- ・A部にビニールテープを巻付けると雨水等の排水が出来なくなり、ショート・感電の原因になります。

② 地デジアンテナの出力端子にパワーアップブースタを接続します。

- ・ご使用のアンテナの出力端子にパワーアップブースタの「▼アンテナ」と表示のある端子を接続します。
(適正締付トルク:1.5~2N・m)
- ・アンテナの設置方法はご使用するアンテナの取扱説明書をよくお読みいただき正しく設置してください。



⚠ 警告

- ・屋外設置時は必ず防水キャップが下向きになるよう設置してください。
- ・ケーブルを持ってアンテナを移動させないでください。

- ※ 屋外設置の場合は必ず下 (斜め 45°) に 向くように取付けてください。
- ※ 長い配線はブースタへの電圧を降下させますので、ブースタからテレビまで、同軸ケーブルの長さは 30m 以内を目安に配線してください。

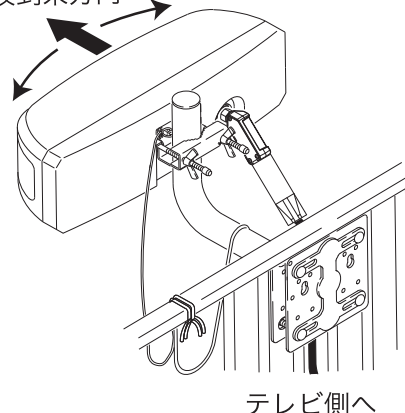
③ テレビに接続します。

- ・CS・BS/U・V分波器を介して、地上デジタルチューナまたは地上デジタルチューナ内蔵テレビに同軸ケーブルを接続します。
(パワーアップブースタの電源を送電します)
F形接栓で取付けの場合 適正締付トルク:1.5~2N・m)

④ アンテナの調整をします。

- ・すべてのチャンネルが良好な画像となるようアンテナの方向調整をしてください。
- ※1. 本製品は地上デジタル放送の電波の強い地域やマンションなどの共同受信施設では十分な効果 (受信品質の向上) が得られない場合があります。
- ※2. 地上デジタル放送の受信レベルが低く、地上デジタル放送が全く映らない場合は本製品を使用しても地上デジタル放送が映るようにはなりません。

電波到来方向



デジタル放送受信機のレベル表示について

本製品を使用してもデジタル放送受信機に表示される「アンテナレベル」や「受信レベル」の数値(指標)が変わらない場合や下がる場合がありますが、本製品の不具合ではありません。
「アンテナレベル」や「受信レベル」はアンテナ方向調整を目的とした機能で、受信CN比の換算値を表しており、電波の強さを表すものではありません。

取扱説明書

◆ 屋外の既設アンテナへの設置方法

① 既設アンテナの接続ケーブルをアンテナから取外します。

② 既設の防水キャップを切断して、取外します。

※ ケーブルを傷つけないよう、側面を切って外してください。

③ 接栓を防水型接栓に交換します。

※ すでに防水型接栓がついている場合は、そのまま使います。

④ 既設のケーブル・接栓部分に付属の防水キャップを差込みます。

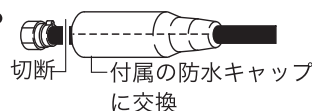
※ 接栓がついたままでも、防水キャップを差込みます。

⑤ この後は「◆設置方法」を参考に設置します。

⑥ 既設のアンテナに取付けます。

⑦ アンテナをもとに戻し方向を調整します。

※ 接栓の加工方法は接栓についている加工方法を参照ください。



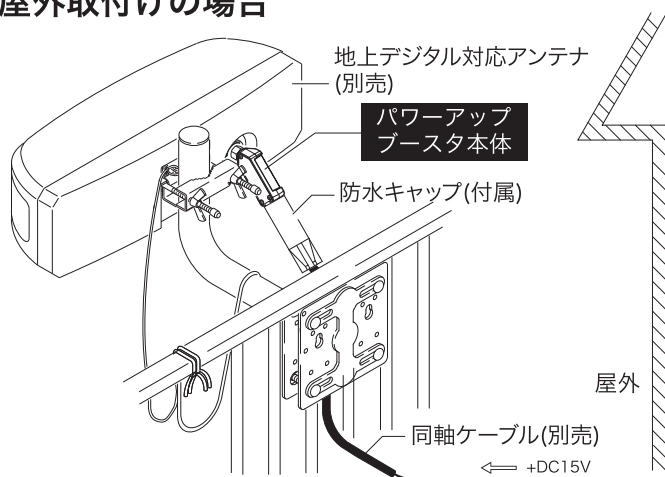
⚠ 警告

・屋外の既設アンテナに設置する場合、落下、転倒によりケガをする恐れがありますので、一度アンテナを取外し安全な場所で、本製品を取付けてください。



◆ 設置例

・ 屋外取付けの場合

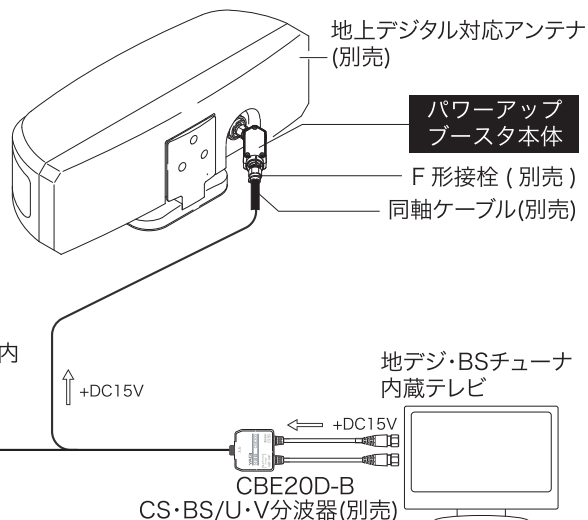


⚠ 警告

- ・ パワーアップブースタ本体を屋外で設置する場合は、必ず、防水キャップを取付けてください。
- ・ 屋外設置時は取付け方向に注意してください。
- ・ 防水キャップが下向きになるように設置してください。雨水の侵入などにより、火災・感電の原因になります。



・ 室内取付けの場合



⚠ 注意

- ・ BSを共同受信でご覧いただいている場合は、分波器が接続できない為、ご使用になれません。



● この製品は今後改良・性能向上のため、形状及び特性を変更することがあります。

八木アンテナ株式会社

〒337-8502 埼玉県さいたま市見沼区蓮沼1406

<http://www.yagi-antenna.co.jp>

■ 製品に関するお問い合わせ ■

048-687-8198

ご利用時間(土・日・祝日・弊社休業日を除く)

9:00~12:00 13:00~17:00

3GAG038A0