

# YAGI

## 取扱説明書

# 高性能 UHF 家庭用アンテナ

13~62 チャンネル受信用

## U-HW19 (14 素子) ・ U-HW25 (20 素子)



(水平垂直偏波用)

(出力 75Ω同軸直付け形)

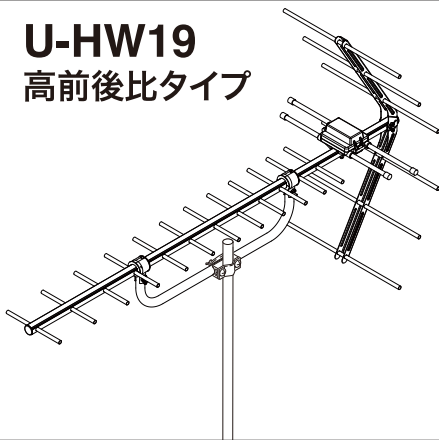
ご購入いただきありがとうございます。ご使用前に、この取扱説明書をよくお読みのうえ、正しくお使いください。お読みになった後は、取扱説明書を大切に保存してください。

### ◆ 特長

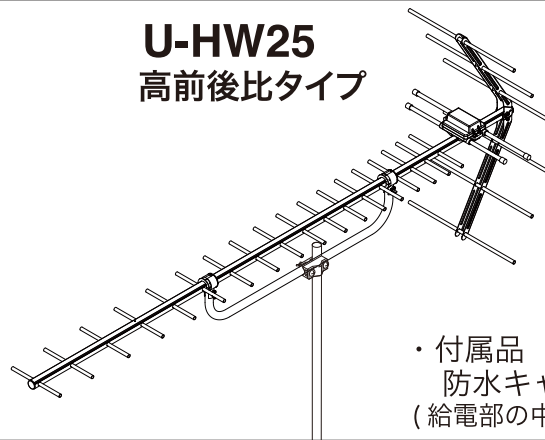
・ケーブル接続部には、ネジ端子を採用しており、確実な接続ができます。蓋は 180°開くヒンジ機構となっておりケーブルが取り付けやすい新機構の角型給電箱です。

### ◆ 外観形状

U-HW19  
高前後比タイプ



U-HW25  
高前後比タイプ



・付属品  
防水キャップ … 1  
(給電部の中に入っています。)

### ◆ 安全上のご注意

絵表示について：取扱説明書、および製品への表示では、製品を安全に正しくお使いいただき、あなたや他の人への危害や財産への損害を未然に防止するために、いろいろな絵表示をしています。その表示と意味は次のようになっています。内容をよく理解してから本文をお読みください。



**警告**

この表示を無視して、誤った取り扱いをすると、人が死亡または重傷を負う可能性が想定される内容を示しています。



**注意**

この表示を無視して、誤った取り扱いをすると、人が傷害を負う可能性が想定される内容および物的損害のみの発生が想定される内容を示しています。

#### 絵表示の例



△記号は注意(危険・警告を含む)を促す内容があることを告げるものです。図の中に具体的な注意内容(左図の場合は警告または注意)が描かれています。



○記号は禁止の行為であることを告げるものです。図の中や近くに具体的な禁止内容(左図の場合は分解禁止)が描かれています。



●記号は行為を強制したり指示する内容を告げるものです。図の中に具体的な指示内容(左図の場合は電源プラグをコンセントから抜いてください。)が描かれています。

#### 警告

- 雷が鳴り出したら、同軸ケーブルやフィーダ等には絶対に触れないでください。感電の原因となります。
- 強風時の作業は安全のために行わないでください。落ちたり、倒れたりして、けがの原因となります。
- 高所(家屋の屋根の上・2階の壁面等)、足場の悪い場所への取り付けは、落ちたりして、けがの原因となりますので、販売店もしくは工事店におまかせください。



- 感電の原因となりますので電灯線に触れるような所はさけて設置してください。
- アンテナが落ちたり、倒れたりして、けがの原因となることがありますのでアンテナの設置には屋根馬、ステーワイヤ等を使ってしっかり建ててください。又、アンテナが落ちて安全な所に設置してください。
- アンテナ素子やボルト・ナット等が落ちたりして、けがの原因となることがありますので、ボルト・ナット類はしっかりと締付けてください。



#### 注意

- アンテナや工具を落下させけがの原因となることがありますので、そのような危険のある所では、落下防止のため「ひも」などで固定物と結ぶなどの万全の予防策を行ってから作業を行ってください。
- カッターナイフ等の使用については、けがの原因となることがありますので、十分にご注意ください。又、同軸ケーブルの加工中など芯線が指等に突き刺さらないようにご注意ください。
- けがの原因となることがありますので、アンテナの組立て、取り付け作業中の素子等の突起物には十分にご注意してください。



# 八木アンテナ株式会社

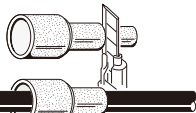
# 施工説明書

## ◆ 組立てかた

(蝶ナットはしっかりと締付けてください。)

### ・防水キャップの加工方法

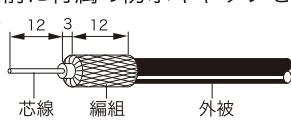
防水キャップはケーブルの口径に合わせて右図のように加工してください。



(適合ケーブル 4C~5C)

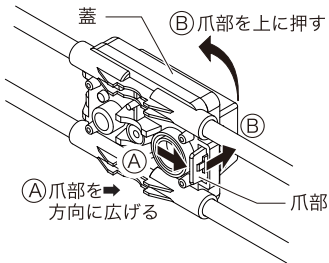
### ・ケーブル加工図 (単位:mm)

取付ける前に付属の防水キャップをケーブルに通しておいてください。



※編組を外被の上に戻す。  
 ※芯線と編組が接触しないように注意。  
 ※断線の原因となりますのでケーブル加工時芯線にキズをつけないように加工してください。  
 ※接触不良がおきますので芯線に絶縁物が残らないよう加工してください。

### ・給電部の蓋のあけかた

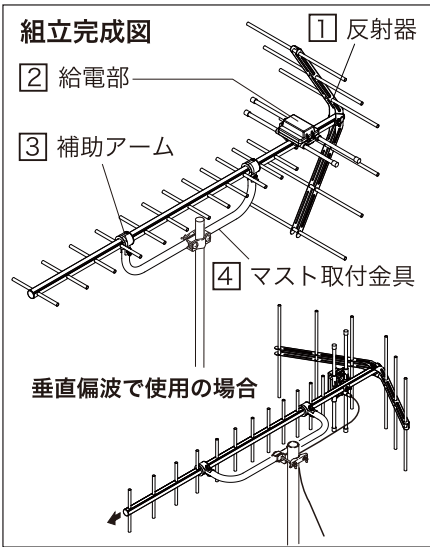
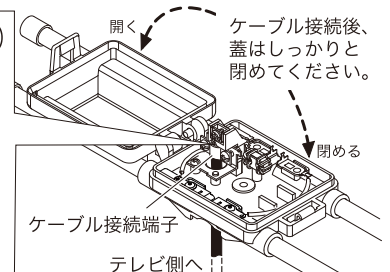
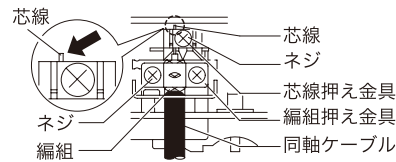


### ・75Ω同軸ケーブル接続方法

#### ケーブル押え部分詳細図 (適正締付トルク 0.5~0.7N・m)

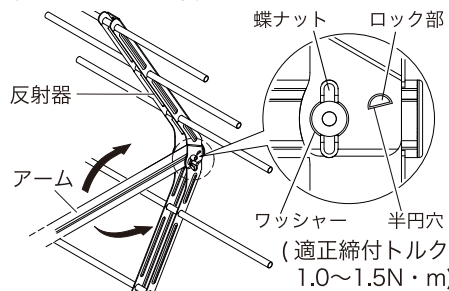
・ケーブルはネジで固定し、ケーブルが抜けないことを確かめてから、防水キャップをはめてください。

※芯線が芯線押え金具上部より1mm以上飛び出した場合は、切断してください。



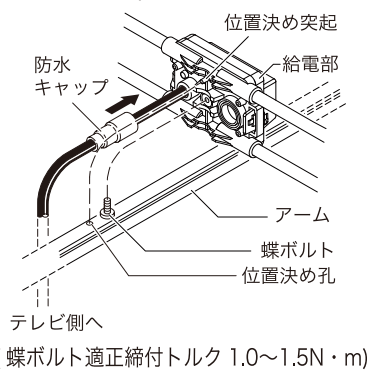
### 1 反射器組立詳細図

- ① 反射器についている輪ゴムを外してから作業をしてください。
- ② 反射器を矢印方向に開いてください。
- ③ カチンと音がし、両側2ヶ所ともロック部半円穴からロック部が出ていることを確認してください。
- ④ 最後に蝶ナットをしっかりと締付けて、倒れないことを確認してください。



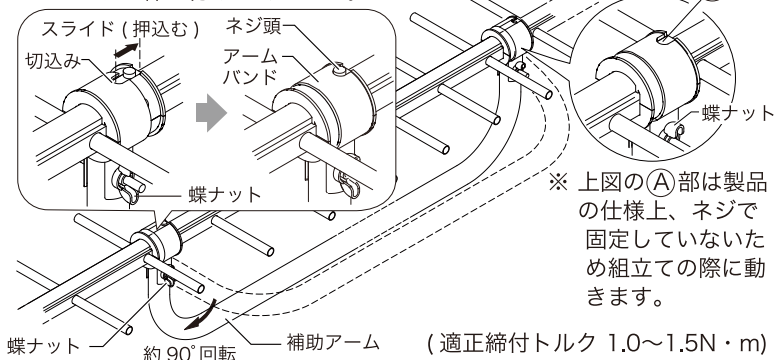
### 2 給電部取付詳細図

- ① 給電部下面には取付位置を決める位置決め突起がついていますので、アームの位置決め孔に、はめ合わせてください。



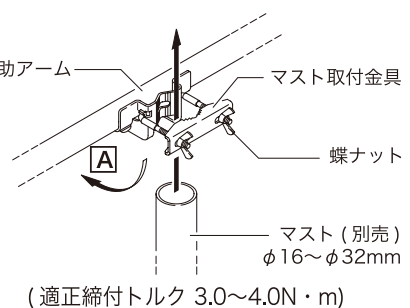
### 3 補助アーム詳細図

- ① 蝶ナットをゆるめてアームバンドを切込みとネジ頭が同じ位置になるよう、補助アームを約90°回転してください。
- ② アームバンドの切込みがネジ頭に突き当たるまで、補助アームをスライドさせてください。その後、蝶ナットをしっかりと締め付けてください。



### 4 マスト取付金具詳細図

- ① 蝶ナットをゆるめマストをマスト取付金具に差込んだ後、しっかりと締付けてください。
- ※ 垂直偏波で使用の場合は取付金具を矢印[A]の方向に回転させて取付けてください。



1.0N・m = 10.2kgf・cm

インピーダンス75Ω不平衡

## ◆ 標準性能表

形名	項目	チャンネル	動作利得 (dB)	定在波比	半値角 (度)	前方後方比 (dB)
U-HW19		13~62	7.5~12.4	2.5 以下	±28.0~±16.5	18.0~24.0
U-HW25		13~62	8.0~13.7	2.5 以下	±26.5~±14.0	19.0~24.0

● この製品は予告なく、形状及び特性を変更することがあります。

# 八木アンテナ株式会社

〒337-8502 埼玉県さいたま市見沼区蓮沼1406  
<http://www.yagi-antenna.co.jp>

■ 製品に関するお問い合わせ ■  
**048-687-8198**

ご利用時間(土・日・祝日・弊社休業日を除く)  
 9:00~12:00 13:00~17:00

8BEF004242-10.6