

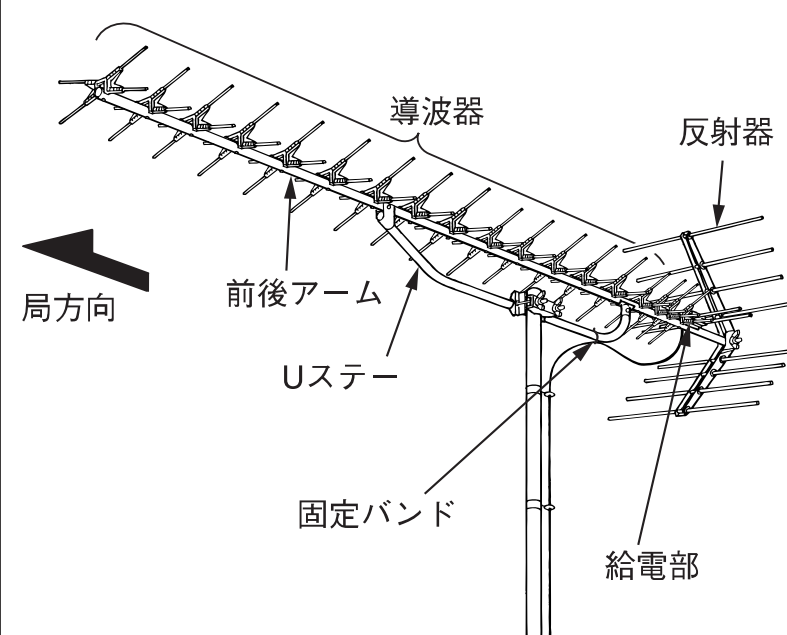
# アンテナの組立方法

品番 **ULX20P1**

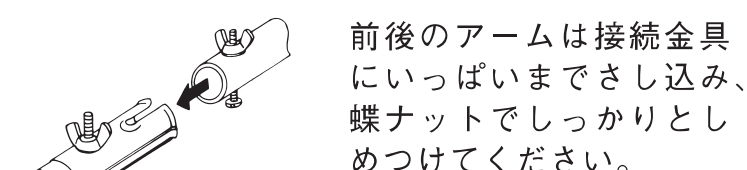
同軸ケーブル(75Ω)専用 Uステー付

このアンテナを正しくご使用いただくために、説明をよくお読みください。

## ● 組立完成図

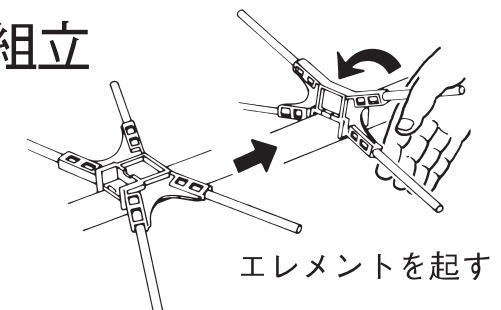


## 前後アームの接続



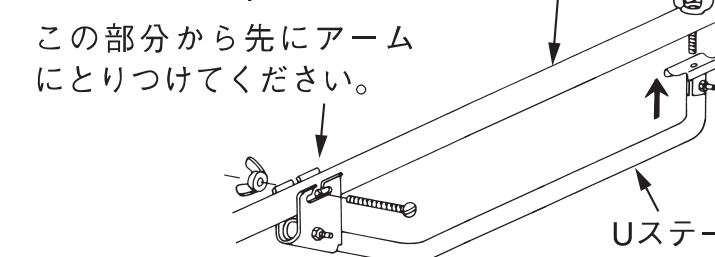
前後のアームは接続金具に  
いっばいまでさし込み、  
蝶ナットでしっかりとし  
めつけてください。

## 導波器の組立



エレメントを起す

## Uステーの組立

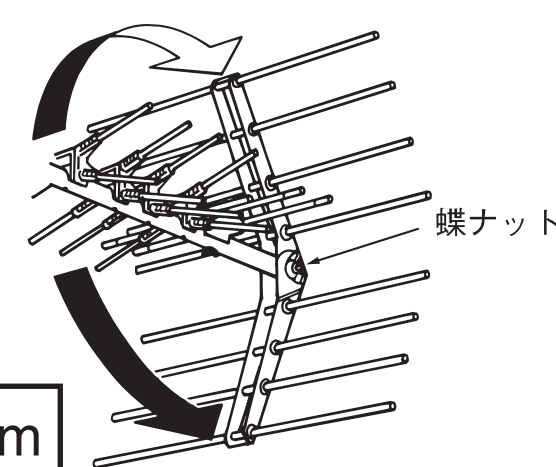


この部分から先にアーム  
にとりつけてください。

締付けトルク: 2~3N・m

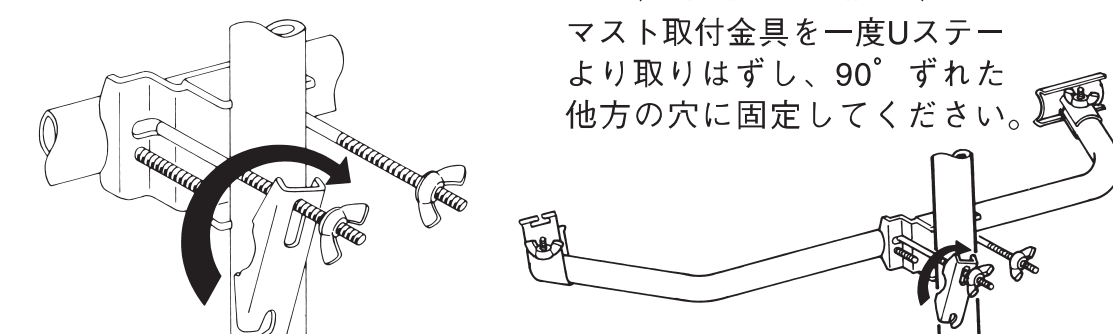
## 反射器の組立

蝶ナットを一度ゆるめ反射器  
が確実にロックされるまで開き、  
固定した後に蝶ナットを確実に  
締めつけてください。



締付けトルク: 2~3N・m

## マストへの取付



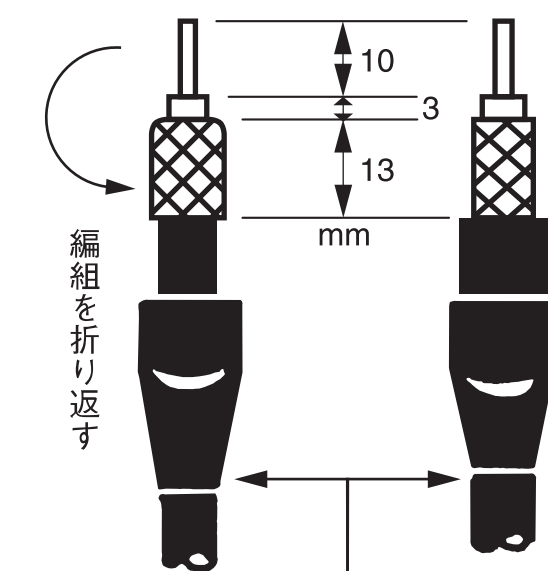
※適合マスト径  
(φ32~56mm)

締付けトルク: 4~5N・m

## ● 給電部への線のつなぎ方

〈同軸ケーブル(75Ω)のつなぎ方〉

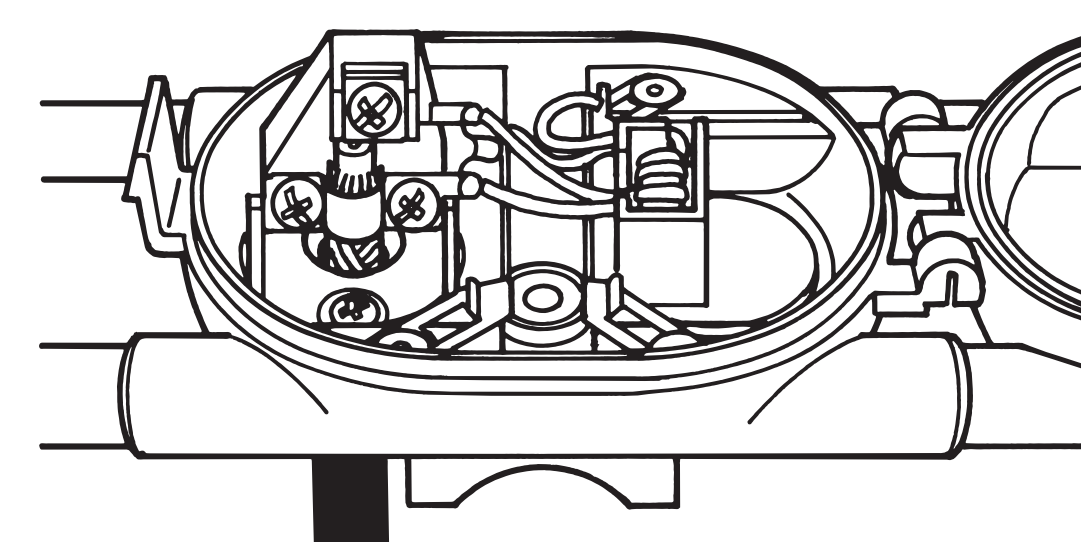
(3C, 4C相当 同軸ケーブル) (5C相当 同軸ケーブル)



防水キャップはケーブルの太さに合  
わせてカットし、先端加工の前に同  
軸ケーブルを通しておいてください。

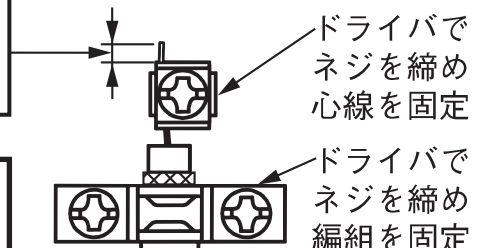
※防水キャップ付属

締付けトルク  
(心線) 0.40~0.60N・m  
(編組) 0.25~0.30N・m

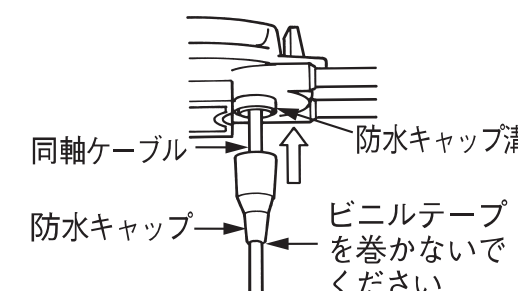


出力部に同軸ケーブルをまっすぐに挿入し、心線と編組が  
ショートしていないことを確認した後、固定してください。

心線は1mm以下  
にカットしてく  
ださい。



ドライバで  
ネジを締め  
心線を固定  
ドライバで  
ネジを締め  
編組を固定



(ご注意)  
防水キャップは給電部の防水キャップ  
溝の奥まで確実に差し込んでください。

## ご 注 意

- 蝶ボルトなどのネジ類は、ペンチなどの工  
具を用いてしっかりと締めつけてください。
- 同軸ケーブルは、心線と編組が絶対にショ  
ートしないよう注意して処理してください。
- 同一マストにアンテナを2台以上取付ける  
場合、およそ1m間をあけてください。
- 給電部フタは確実にしめてください。
- 同軸ケーブル取付部以外に給電部内をさ  
わらないでください。
- アンテナマストはステーワイヤと支線止  
めを使い 3~4方向からしっかりと張って、  
アンテナがいつも正しい方向に向いてい  
るようにしてください。

## ■ 規格特性

素子数	20	
使用チャンネル (ch.)	13~28	29~36
インピーダンス (Ω)	75	
動作利得 (dB)	13~14.2	10~14
V S W R	2.0以下	
前後比 (dB)	20~26	18~24
半値幅 (度)	24~34	
適合マスト径 (mm)	φ 32~56	
組立寸法 (mm)	518×1997×447	
質量 (kg)	2.2	