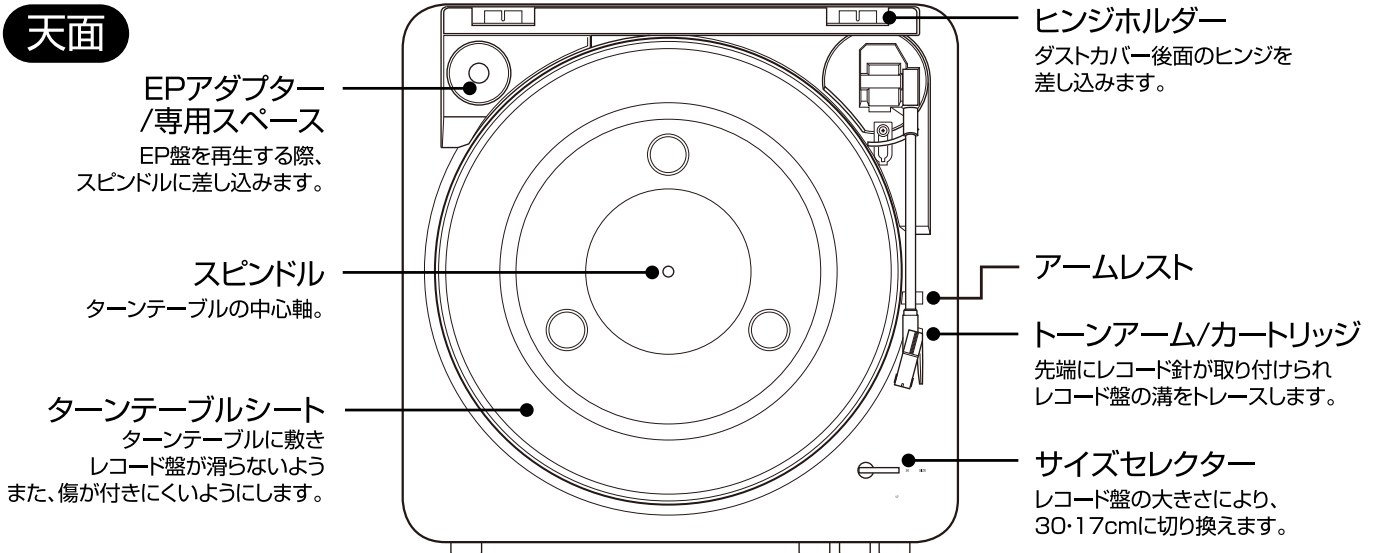
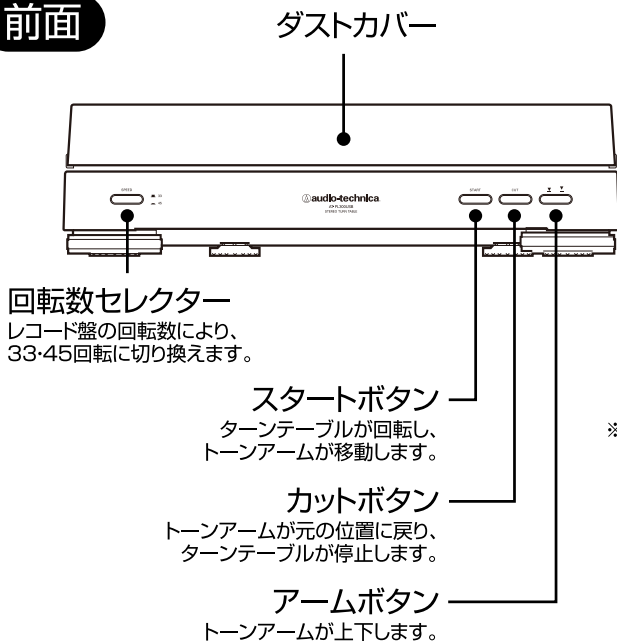


各部の名称と機能

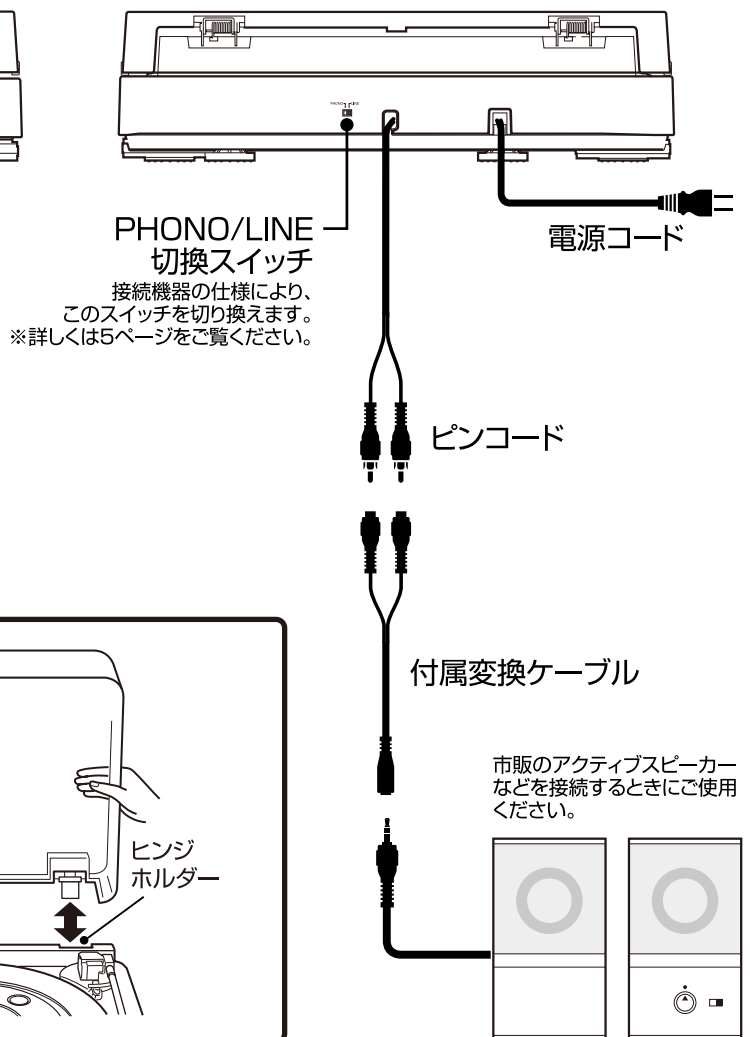
天面



前面

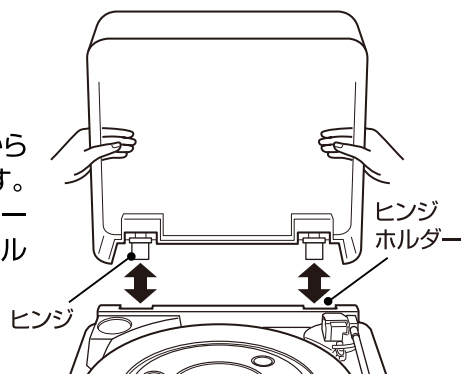


背面



ダストカバーの外しかた

ダストカバーを開き、ヒンジから上に持ち上げると取り外せます。取り付けの場合は、ダストカバー後面の差し込み口をヒンジホルダーへ差し込んでください。



組み立てかた

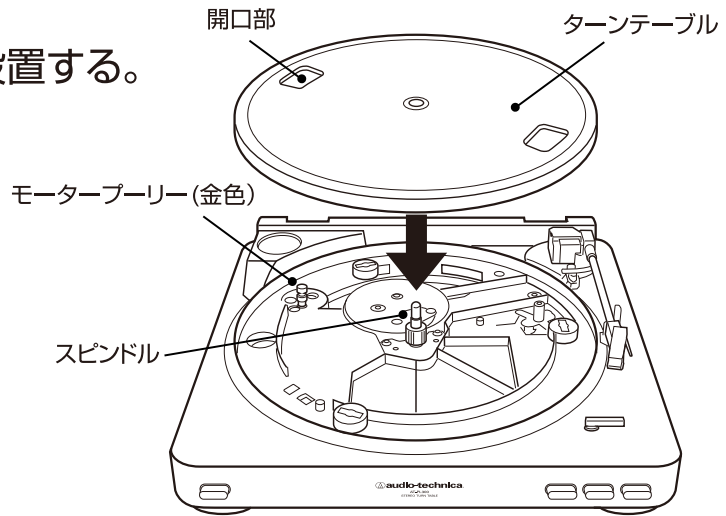
レコードプレーヤーはとてもデリケートな機械です。平らな場所で組み立て、無理な力を加えないようご注意ください。

1 ターンテーブルをスピンドルに合わせて設置する。

ターンテーブルの中心の穴をスピンドルに合わせて設置します。

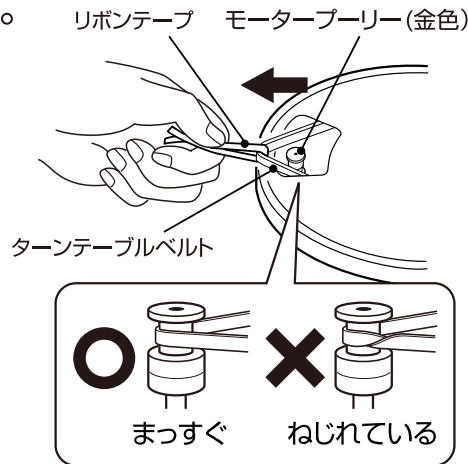
⚠注意

ターンテーブルを落下させないようにしっかりとお持ちください。けがや本製品の故障の原因となります。

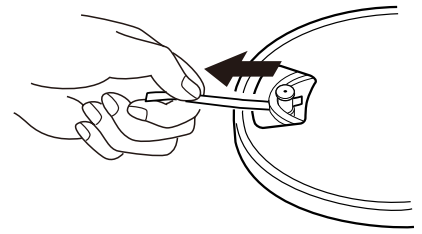


2 モータープーリー(金色)にベルトをかける。

開口部をモータープーリー(金色)に合わせ、あらかじめベルトに取り付けてある、赤いリボンテープの両端を引っ張りながら、図のようにモータープーリー(金色)にベルトをかけます。その際、ベルトがねじれないようにご注意ください。



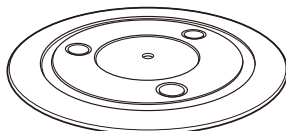
その後、ベルトからリボンテープを引き抜きます。



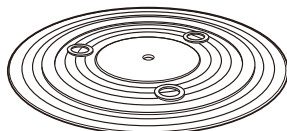
3 ターンテーブルシートをターンテーブルに敷く。

ターンテーブルシートのセンター穴をスピンドルに合わせて敷きます。その後、EPアダプターを左上の専用スペースに設置します。

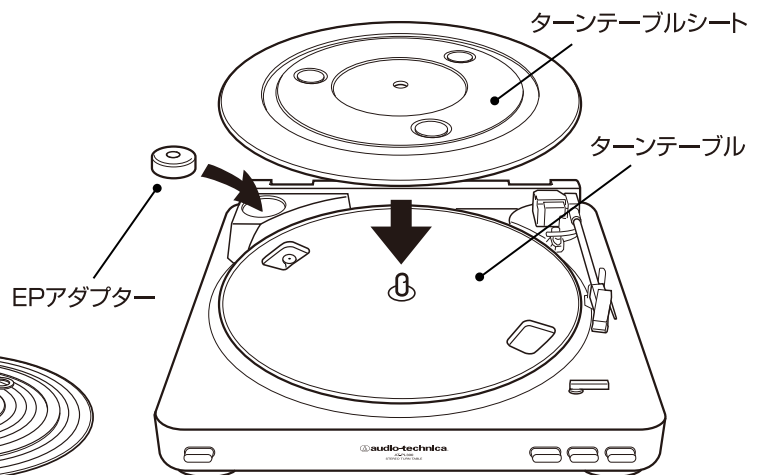
※ターンテーブルシートは梱包箱の“MAT”と記入された段ボールの間にはさんであります。



表



裏



接続のしかた



注意 本製品を接続する前に必ず、接続機器(システムコンポやアンプ、パソコンなど)の電源を切ってから接続してください。電源が入っていると本製品や接続機器の故障の原因となる場合があります。

1 接続機器に合わせて背面のスイッチを切り換える。

本製品にはフォノイコライザー機能*が内蔵されています。接続機器に合わせて背面のスイッチを切り換えてください。

A 接続機器にPHONO入力がない場合

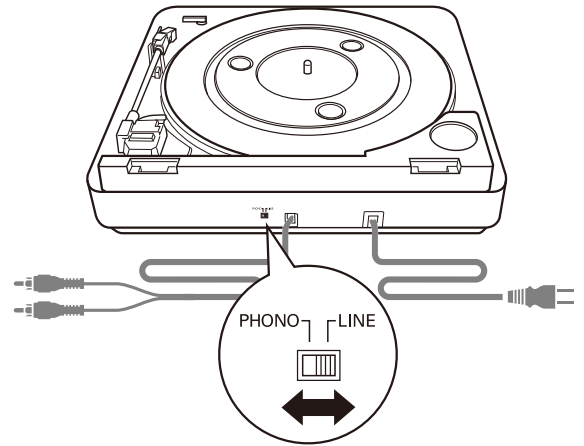
接続機器にPHONO入力がなく、AUX(LINE)端子などに接続する場合はスイッチをLINE側に切り換えます。

*フォノイコライザー機能はオンになります。

B 接続機器にPHONO入力がある場合

接続機器(アンプなど)にPHONO(フォノ)入力があり、その端子に接続する場合はスイッチをPHONO側に切り換えます。

*フォノイコライザー機能はオフになります。



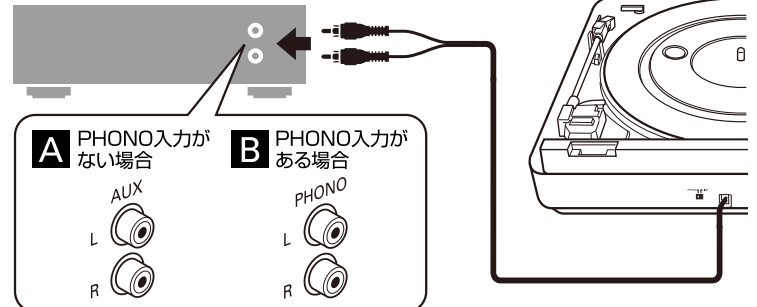
*フォノイコライザー機能とは、アナログレコード特有の録音方式を変換する機能です。

2 ピンコードを接続機器のPHONO端子またはAUX(LINE)端子に接続する。

ピンコードの赤いプラグ(R)を接続機器の右チャンネル(R)、白いプラグ(L)を左チャンネル(L)の入力ジャックに、それぞれしっかりと差し込んでください。

接続機器にPHONO入力端子がないときは、AUX(LINE)端子などに接続してください。

●接続機器背面(アンプなど)

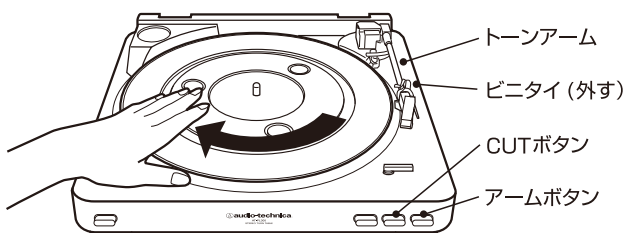


3 手でターンテーブルを10回転させる。

トーンアームを止めてあるビニタイを取り外し、アームボタンを押してアームを上げます。手でターンテーブルをゆっくり矢印の方向に10回転させます。

*トーンアームが動くことがありますのでご注意ください。

(ベルトのゆがみをなくし、ターンテーブル中央になめらかに掛かるようにするための作業です。)



4 電源プラグをACコンセントに差し込む

電源プラグをACコンセントに差し込みます。



*カートリッジのプロテクターは外さずに、電源プラグをACコンセントに差し込みます。もしターンテーブルが回転した場合は、トーンアームには触れずにCUTボタンを押し、トーンアームが元の位置に戻るまでお待ちください。

使用上の注意

●本製品に電源スイッチはありません。使用していないときも待機電流が流れていますので、長時間ご使用にならないときは、ACコンセントから電源プラグを抜いてください。

アクティブスピーカーとの接続のしかた

本製品をアクティブスピーカーに接続する場合は付属の変換ケーブルを使用し、下記のように接続してください。

1 接続機器の音量を最小にする

接続作業を行なう前に必ず、接続機器の音量を最小にしてください。

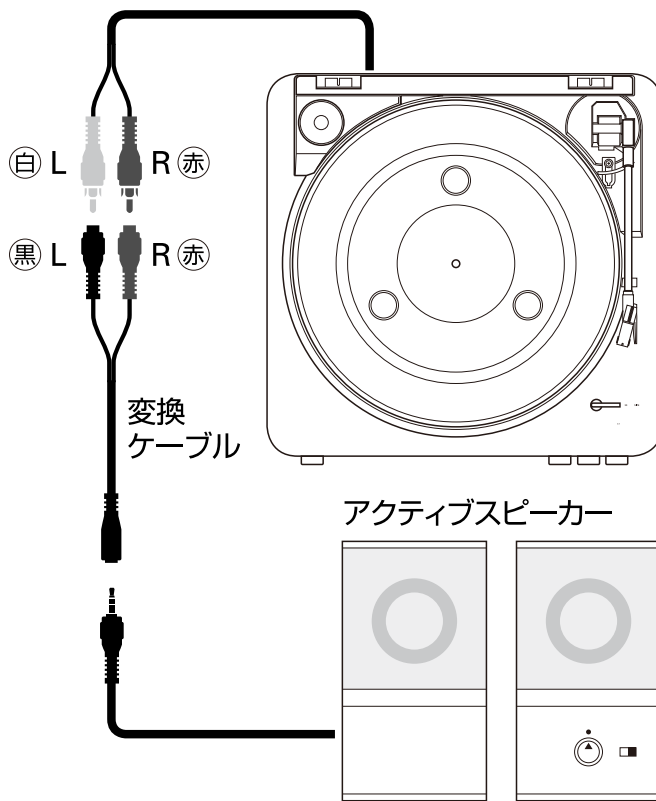
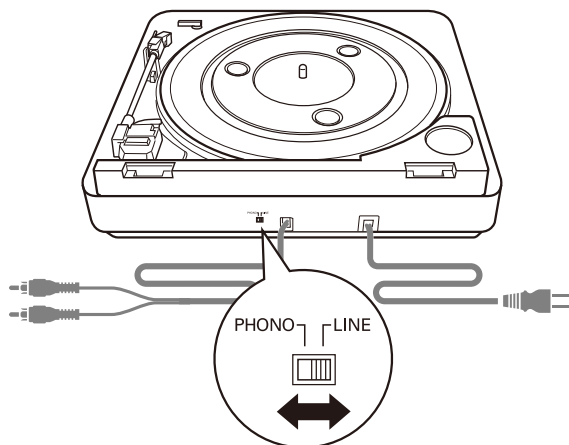
2 付属の変換ケーブルをそれぞれに接続する

付属の変換ケーブルを、右図のように本製品のL/Rプラグ、アクティブスピーカーのΦ3.5mmステレオミニプラグにそれぞれ接続します。

3 背面のスイッチをLINE側に切り換える

本製品にはフォノイコライザー機能*が内蔵されています。背面のスイッチを切り換えてください。

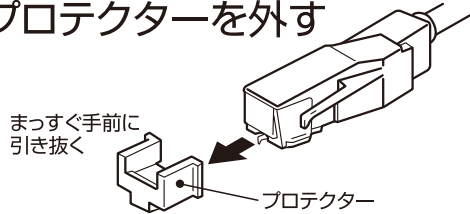
*フォノイコライザー機能はオンになります。



演奏のしかた

自動演奏

1 カートリッジの プロテクターを外す

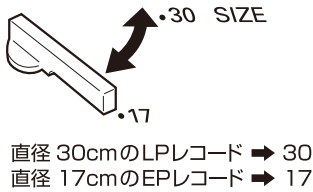


下方方向に力が加わると、針が本体より外れてしまう場合があります。針が外れた場合や外れかかっている場合は小さな音しか出まませんので、「針交換のしかた」(P7) をご覧いただき、針を正しく取り付け直してください。

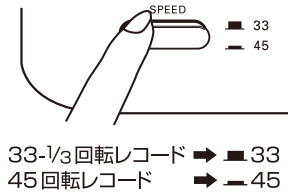
2 ターンテーブルに レコード盤を載せる



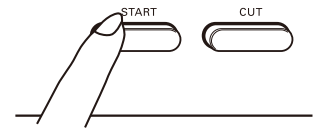
3 レコード盤の サイズを設定する



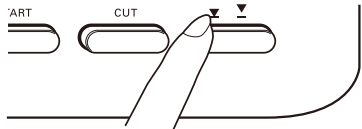
4 回転数を 設定する



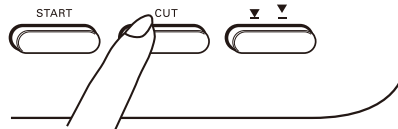
5 「START」 ボタンを押す



●演奏を中断するときは「アーム」ボタンを押してください。



●演奏を停止したいときは「CUT」ボタンを押してください。

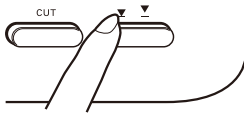


*演奏が終了するとアームは自動的にアームレストに戻ります。

マニュアル演奏

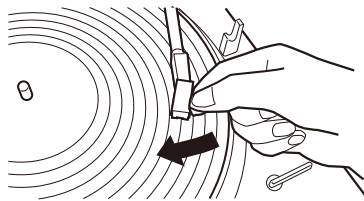
1 「アーム」ボタンを押す。

「アーム」ボタンを押すとアームレストからトーンアームが浮き上がります。



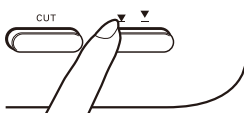
2 レコード盤に 針先を移動させる

上記自動演奏の手順①～④を行った後、レコード盤の聞きたい場所にトーンアームを移動するとターンテーブルが自動的に回転します。



3 「アーム」ボタンを押す。

「アーム」ボタンを押すと針が下がって演奏が開始されます。



※「START」ボタンを押すか、トーンアームをターンテーブル上に移動すると自動的に電源が入ります。トーンアームをアームレストに戻すと自動的に電源が切れます。

使用上の注意

- ターンテーブル回転中にアームを中心に近付けると、アームはアームレストに戻ろうとしますが、これを無理に止めないでください。故障の原因となります。アームがアームレストに戻らないときは、「CUT」ボタンを押すと自動的に戻ります。
- ターンテーブルシートが汚れているとレコード盤に傷が付きやすくなりますので、ときどきターンテーブルシートを外して、ホコリなどを払ってください。
- 使用後は、レコード盤の傷付きやソリを防止するため、レコード盤を外してください。
- ディスクスタビライザーは使用しないでください。
- 付属品以外のターンテーブルシートは使用しないでください。
- 本製品はDJ用ではありません。演奏中のターンテーブルには触れないでください。

針交換のしかた

カートリッジの針先が摩耗すると音質が悪くなるばかりではなく、レコード盤を傷める原因となります。
再生時間400時間を目安に交換してください。

以下の作業を行なう場合は、ヘッドシェルとカートリッジ本体をしっかりと持ちください。

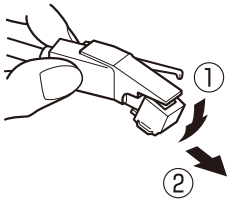
※針交換を行なう前に、必ず接続している機器の電源を切り、本製品の電源プラグをコンセントから抜いてください。

使用上の注意

- 針先に指で触れたり、衝撃を与えないでください。
- お客様の不注意及び外部要因による針折れなどは、保証の対象外となりますのでご注意ください。

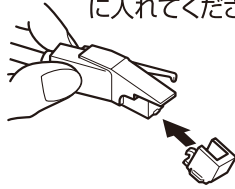
取り外しかた

ノブの先端を回転させるように、手前下向きに押し下げてください。

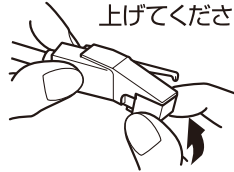


取り付けかた

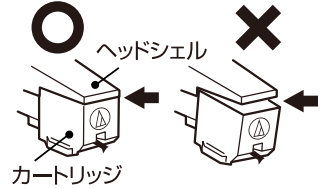
1 斜め下方から、ノブのとがった部分をヘッドシェルの裏側にあるくぼみに入れてください。



2 差し込み部分を支点として、カチッという音が出るころまでノブの先端部を上方向に押し上げてください。



3 ヘッドシェルとカートリッジに隙間がないことをお確かめください。



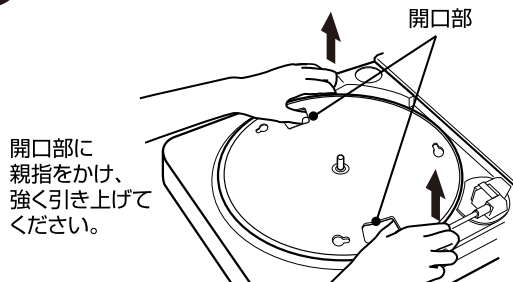
交換針:ATN3600L

ベルト交換のしかた

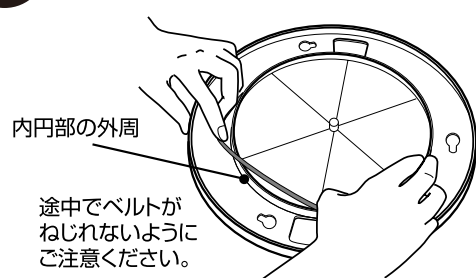
ベルトは消耗品です。再生速度が遅くなったり、回転ムラが発生した場合はベルトを交換してください。
1年を目安に交換することをおすすめします。

※ベルト交換を行なう前に、必ず接続している機器の電源を切り、本製品の電源プラグをコンセントから抜いてください。

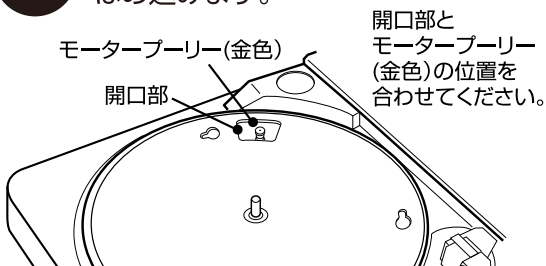
1 本体からターンテーブルを取り外し、古いベルトを取り除きます。



2 ターンテーブルを裏返し、内円部の外周にベルトをかけます。



3 ターンテーブルを本体にはめ込みます。



4 モータープーリー(金色)にベルトをかけます。

