

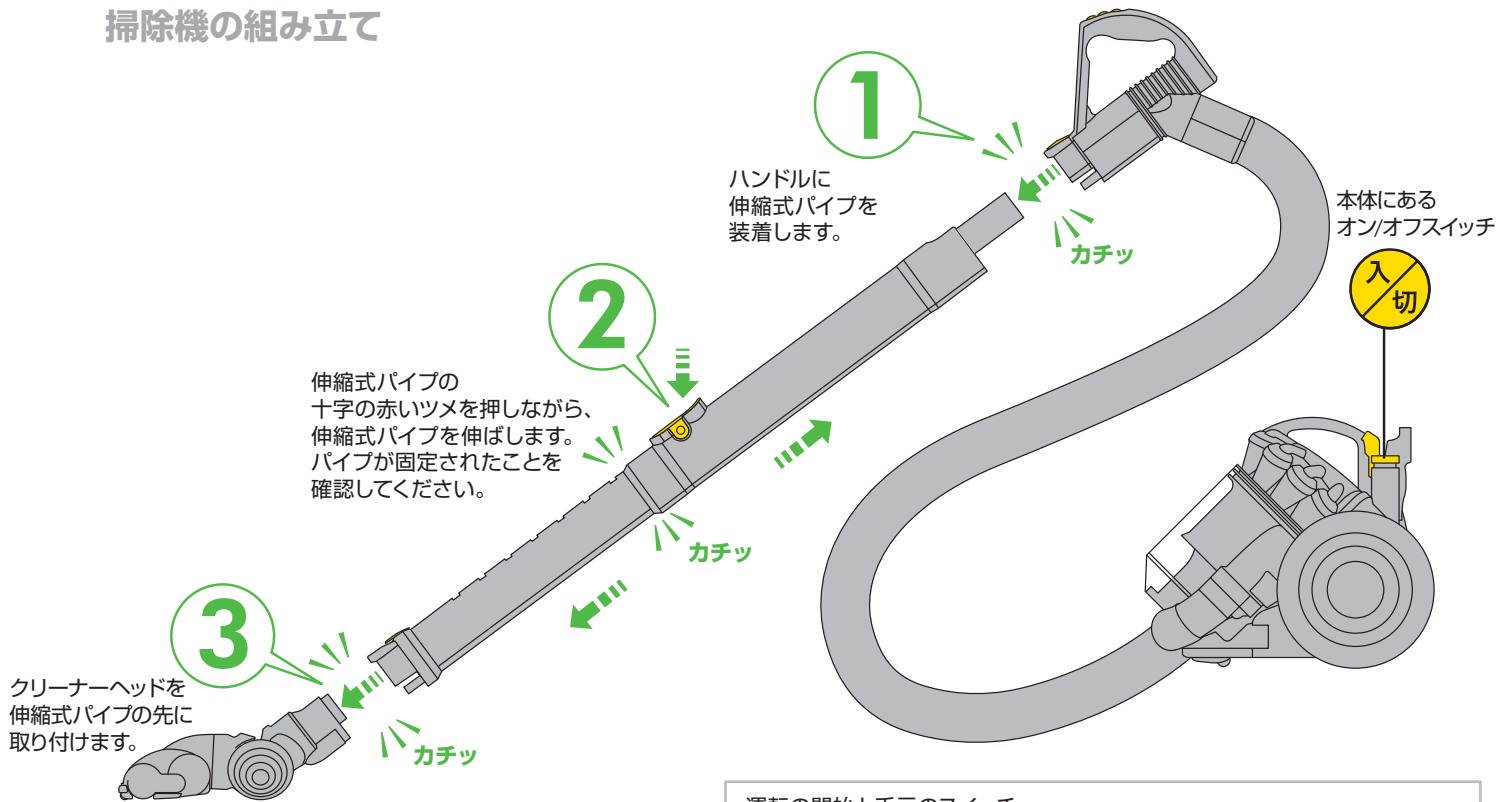
取扱説明書

使用上の重要な情報が書かれています。
ご使用前に必ずよく読み、保管してください。

DC
26

モーターヘッド コンプリート用

掃除機の組み立て



2 年毎に洗淨

フィルターは定期的に洗淨する必要があります。

フィルターは、2年毎を目安に冷水で洗淨してください。

運転の開始と手元のスイッチ

入切 運転のオン/オフスイッチ

強弱 強弱モード切替 及び 運転のオン

ブラシ モーターヘッドの回転ブラシオン/オフ

ブラシの回転がとまる場合：9ページの「運転の開始」をお読みください。

オン

オフ

傷つきやすい床面をお掃除する際は、ブラシ回転を止めてください。

**メーカー2年保証に
いますぐ登録してください。**

登録の方法については、最終ページの登録方法をご覧ください。

MAXラインに達する前に、ゴミを捨ててください。

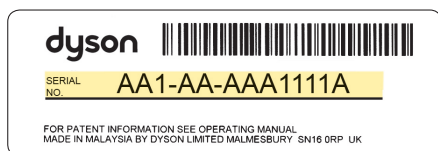
MAX

メーカー2年保証

本製品は、お買い上げいただいて30日以内に保証登録していただいた後、お買い上げ日より2年間のメーカー保証が付いています。修理などにもなる部品の費用、人件費にはこの保証が適用されます。ダイソンの迅速かつ最適なサービスを実際にうけていただけるよう、お買い上げ後すぐに保証登録を行ってください。また、お買い上げ日を示すレシート、領収書、配送伝票などを保管してください。

製品や使用に関するご相談、お使いの掃除機の修理・お手入れなどが必要な場合は、<話そうダイソンお客様相談室>に直接ご連絡ください。専門スタッフがすばやく対応いたします。その際に製品製造番号(シリアルNo.)をお知らせください。製品製造番号(シリアルNo.)は、本体の製品ラベルに記載されています。(サイクロン・クリアビンを本体から取り外し、本体に貼付された製品ラベルをご確認ください。)

今後の参考のために、製品製造番号(シリアルNo.)をここに控えておいてください。



製品ラベルサンプルイメージ(詳細は実物と異なります)

ダイソンのサポート体制

ダイソンの掃除機は400個以上の部品で構成されており、研究・デザイン・開発センターにおいて550もの厳しい条件で耐久性テストをしています。

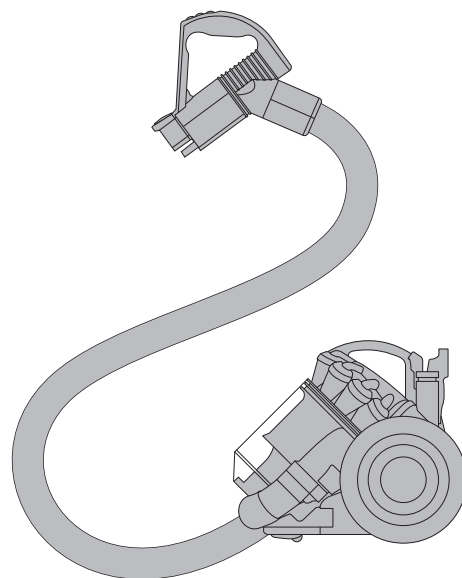
さらなるバックアップサポートとして、<話そうダイソンお客様相談室>を設置し、お客様からの製品に関するお問い合わせや、付属品パーツのご購入などの依頼に、ダイソンの専門スタッフが迅速に対応する体制を整えております。

修理が必要な場合、回収から修理後のご返却まで、72時間以内※にできるよう目指しています。

※ 宅配便の都合上、地域によっては多少お時間のかかる場合もございますのでご了承ください。



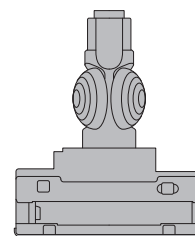
内容品



本体・ホース



伸縮式パイプ



クリーナーヘッド
(モーターヘッド)



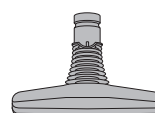
コンビネーションノズル
お掃除の際、隙間ノズルとブラシツールの切替が可能です。



ミニT字型ノズル
狭いスペース、お部屋の隅や階段などのお掃除に最適です。



フレキシブル隙間ノズル
狭い隙間の奥までお掃除するのに便利なツールです。



フトンツール
ワイドで平らな掃除ツールで、布団などの寝具の内側から隅々まできれいにします。



ソフトブラシツール
やわらかいブラシで、ホコリをやさしくとりながらお掃除をするツールです。テレビやコンピューターのスクリーンや障子などのお掃除にお使いいただけます。

安全上の警告・ご注意 — 必ずお守りください

掃除機を使用する前に、本取扱説明書を必ずよくお読みいただき、大切に保管してください。

火災、感電やけが、財産への損害を未然に防止するため、電気製品を使用する場合は、以下の警告および注意事項を必ず守ってください。本取扱説明書に従わない使用においての事故や物損に関しては、一切責任を負いかねます。予めご理解ください。

■ 表示内容を無視して誤った使い方をしたときに生じる危害や損害の程度を、次の表示で区分し、説明しています。

絵表示の説明



この表示の欄は、「死亡または重傷を負う可能性が想定される」内容です。



この表示の欄は、「傷害を負う可能性が想定されるか、または物的損害の発生が想定される」内容です。

■ お守りいただく内容を、次の図記号で説明しています。

絵表示の説明



してはいいない「禁止」内容のものです。



必ず実行していただく「指示」内容のものです。

警告

電源コード・プラグ

- 掃除するときは、電源コードを黄色い線まで十分に引き出してご使用ください。また、赤い線以上に無理に、また急激に引き出さないでください。断線の原因となります。
 - ゆるんだコンセントを使用しないでください。また、プラグをコンセントの奥までしっかりと差し込んでください。感電や発熱による火災の原因となります。
 - 加熱した表面や熱源、火気に電源コードを近づけないでください。
 - 電源コードを無理に引っ張る、ねじ曲げる等、電源プラグに負担をかけることはしないでください。電源コードを電源プラグ付近で過度に曲げないでください。プラグが変形したり、電源コードが断線し、火災や感電、けがの原因となることがあります。
 - 電源コードを傷つける、無理に曲げる、引っ張る、ねじる、たばねる、電源コードに重いものを載せる、物の間に挟みこむなど、電源コードにダメージを与えるようなことはやめてください。火災や感電、けがの原因となることがあります。
 - 電源コードを吸い込まないでください。
 - 濡れた手で差し込み部分または器具をさわらないでください。
 - 電源コードや電源プラグが破損した状態で掃除機を使用しないでください。使用中に破損を見つけた時は、直ちに掃除機の運転を切にし、電源プラグをコンセントから抜いてください。電源コードや電源プラグの破損については、感電またはけがの恐れがあるため、必ずく話そうダイソンお客様相談室>にご連絡の上、ダイソン株式会社で修理交換してください。
 - 電源プラグをコンセントに差し込んだままにしないでください。使用していないとき、お手入れ時、ホースやツールの着脱時は必ずコンセントから電源プラグを外してください。
- 電源プラグのほこり等は乾いた布で定期的に拭いてください。ほこりがたまると、湿気などで絶縁不良となり、火災の原因となります。
 - 本体にある製品ラベルに記載されている電源（定格15A以上、交流100V）を必ず単独で使用してください。ほかの機器と併用すると、発熱による火災の原因となります。

ブラシ

- 髪の毛、衣類、指などが掃除機の吸い込み口や回転ブラシなどの可動部品に近づかないように十分注意してください。また、ホースや伸縮式パイプ、ヘッドや付属ツールなどを目や耳に向けたり、口の中に入れてはしないでください。けがのおそれがあります。
- モーターヘッド底面の赤い小車輪を触らないでください。ブラシの回転が止まっても、赤い小車輪を押すと高速回転するため、けがの恐れがあります。

使用場所・使用時

- 屋外または濡れた表面で使用したり、水などの液体を吸い込まないようにしてください。感電またはけがのもととなります。
- 水やガソリン・灯油・シンナーなどの引火性または可燃性の液体・可燃性ガスを吸い込んだり、そのような液体の近くで掃除機をかけないでください。
- タバコ、マッチ、熱い灰など、火のついていたり煙の出ているものおよび高熱のものは吸い込まないでください。灰やトナー、金属粉、金属片などを含め火の気のあるものを吸い取らないでください。
- 本製品のホースは、電気系の配線、接続部分を含みます。感電またはけがのもととなりますので、水やその他の液体を吸い込まないようにしてください。また、本製品を水や液体に浸したり、本製品に水や液体をかけたりしないでください。また、ホースを定期的に点検し、破損等がある状態での使用は絶対にやめてください。
- モーターヘッド搭載製品のホースやモーターヘッドを取り付け又は取り外しする際には、必ず事前に本体の電源を切って、電源プラグを抜いてください。

- 掃除機がうまく機能しない場合、または落としたり、破損したり、屋外に放置したり、液体に浸かった場合は、必ずく話そうダイソンお客様相談室>にご連絡ください。

その他

- この説明書で指示された以外、またはく話そうダイソンお客様相談室>の指示による以外の方法で、修理や整備は行わないでください。特に電源プラグ、電源コードを加工したり、修理、整備を行わないでください。感電、火災や製品性能に支障をきたす恐れがあります。
 - 掃除機の開口部に物を挿入しないでください。開口部を塞いで掃除機を使用しないでください。気流を妨害するようなゴミ、糸くず、髪の毛などは取り除いてください。
 - 階段を掃除する場合は特に注意が必要です。自分より段上に掃除機を置いて使用しないでください。また、椅子、テーブルなどの上には置いて使用しないでください。
- 電源コード、電源プラグが故障した際は、必ずダイソンサービスセンターにて修理を行います。それ以外で修理を行った際の事故やその他の支障に対する責任は負いかねます。
 - 以下のような症状がある場合はご使用を中止し、故障や事故防止のため、スイッチを切りコンセントから電源プラグを抜いて、必ずく話そうダイソンお客様相談室>にご連絡の上、修理・点検のご相談をしてください。
 - スイッチを入れても、ときどき運転しないときがある。
 - 電源コードを動かすと運転が止まるときがある。
 - 異常な音やにおいがする。
 - その他の異常、故障がある。

注意

電源コード・プラグ

- 電源コードを巻き取る際には、電源プラグを持ってください。けがをしたり、家具を傷つけるおそれがあります。
- お手入れ、点検の際は、あらかじめ電源プラグを抜いてください。感電やけがをすることがあります。

使用場所・使用時

- 子供のいるところで使用する場合は、十分注意してください。子供のいる環境、子供の近くに製品を放置することは止めてください。掃除機が動いている時も動いていない時も、子供に掃除機を触らせることは止めてください。特に吸い込み部分は急速な吸い込みと高速回転のブラシもついていることから、けがの恐れがあります。
- 本製品を正しく使用できない恐れのある人（幼児、子供含む）が単独で使うことは絶対にお止めください。ご使用の際には安全に使用できる環境かつ監督のもとで使用するようにしてください。
- 熱源に近づけないでください。（収納時含む）
- 火気に近づけないでください。（収納時含む）

- サイクロン、クリアビン、フィルターを所定の位置に取り付けた状態のみ掃除機を使用してください。
- 鋭い縁や角のある固い物体、小型の玩具、ピン、ペーパークリップなどは掃除機を傷つける場合がありますので、吸い込まないように注意してください。

その他

- 掃除機を運んでいる間は、サイクロンの取り外しボタンを押さないでください。サイクロンが外れて本体が落下し、けがをすることがあります。また、持ち上げる前に、サイクロンが本体にしっかりと固定されていることを確認してください。本体を揺すらないでください。

ご使用上の注意

電源コード・プラグ

- 延長コードを使用しても本製品の使用はお薦めしません。
- 電源プラグをコンセントから抜く前に、必ず本体の電源を切ってください。

使用場所・使用時

- 製品組み立て時や、伸縮式パイプ、ツールの伸縮時には、指や手、足などを挟まないように十分注意してください。伸縮式パイプを伸ばす際には、接続部がすべてカチッというまで完全にパイプが伸びたことを確認してからご使用ください。また運転中は、伸縮式パイプの十字の赤いツメや、ツールのロックボタンを押さないでください。急に縮み、手や指などを挟むことがあります。

その他

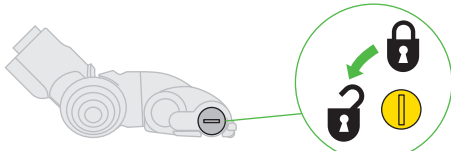
- 本体が加熱すると、モーターが自動的に停止することがあります。異物が詰まった場合は、電源プラグを抜き、本体が冷えるのを待た後、異物を取り除いてください。
- 掃除機は屋内に保管してください。ご使用後は、足を引っかかないように、電源コードを安全に巻き戻して保管してください。
- 部品に不具合があったり、なくなっている場合、破損している場合は掃除機を使用せず、く話そうダイソンお客様相談室>にご連絡ください。
- 本取扱説明書の指示どおりに使用してください。付属品、備品、交換部品はダイソンが指定するものを使用してください。
- この製品は家庭用です。

ご使用前に、「安全上の警告・ご注意」を必ずお読みください。使用方法詳細は、8ページからの「本製品の使用方法」をお読みください。

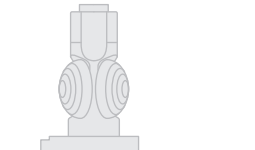
回転ブラシに異物が絡まったら



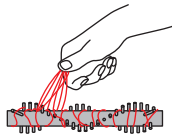
モーターヘッド（クリーナーヘッド）のブラシのお手入れは必ずプラグをはずした状態で行ってください。



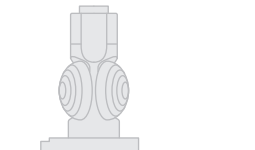
鍵のマーク横のネジを矢印の方向にコインで回します。



ブラシを取り外すには、留め具を90度回してください。

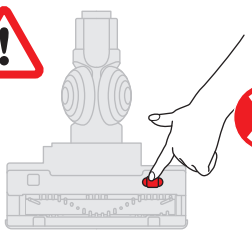


そして、ブラシ部分をクリーナーヘッドから引き出し、絡まったものを取り除きます。



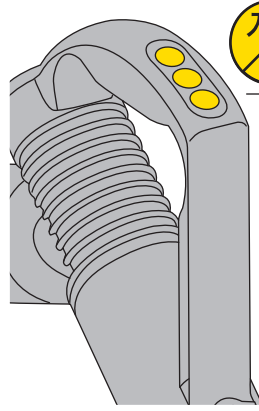
ブラシを戻し、必ずネジをロックし、再度固定してください。

警告 — けがの恐れあり



底面の赤い小車輪を触らないでください。ブラシが高速回転するため、ケガの恐れがあります。

運転の開始と手元スイッチ



運転オン/オフスイッチ



強弱モード切替 及び 運転のオン



モーターヘッドの回転ブラシオン/オフ



オン

ブラシの回転がとまる場合：9ページの「運転の開始」をお読みください



オフ

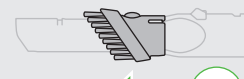
傷つきやすい床面をお掃除する際、ブラシ回転を止めてください。

掃除機の組み立て

- 1 ハンドルに伸縮式パイプを装着します。
- 2 伸縮式パイプの十字の赤いツメを押しながら、伸縮式パイプを伸ばします。パイプが固定されたことを確認してください。
- 3 クリーナーヘッドを伸縮式パイプの先に取り付けます。

コンビネーションノズルの使い方

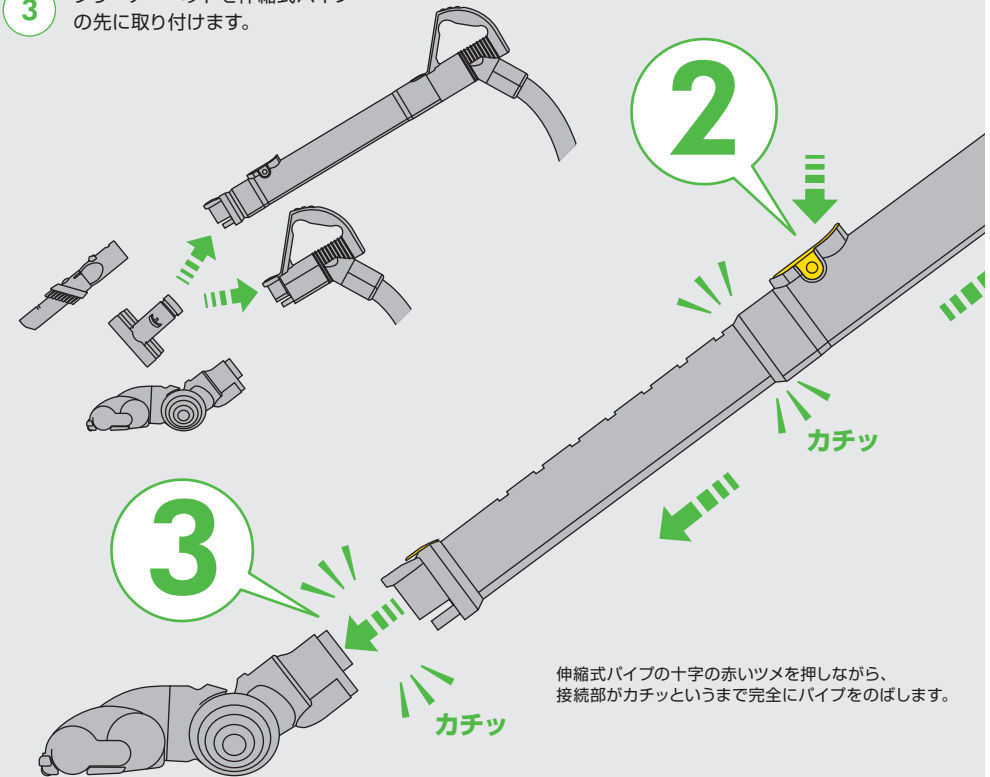
このツールは、ブラシ部分が可動式です。



ブラシを使わない状態



ブラシを使う状態



伸縮式パイプの十字の赤いツメを押しながら、接続部がカチッというまで完全にパイプをのばします。

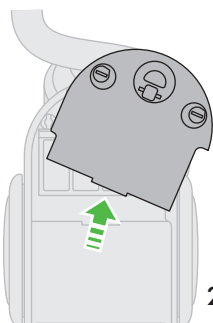
掃除機に何かが詰まったら 電源プラグを抜き、本体の温度が下がったのを確認後、各接続部分が見えるよう分解し、異物を確かめ、取り除きます。



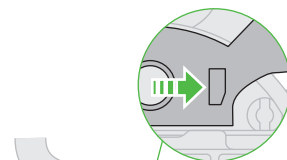
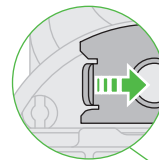
ホースの外し方



本体裏面をコインであける。

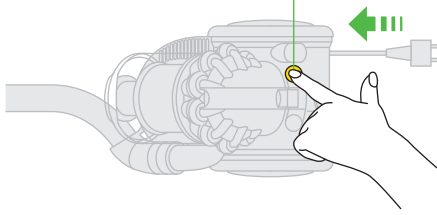
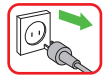
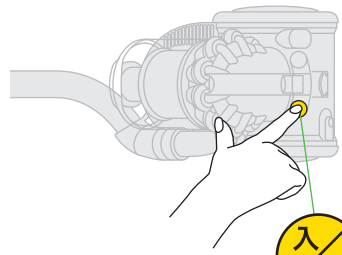
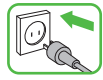


つまみを右側に倒すようにプレートを外す。



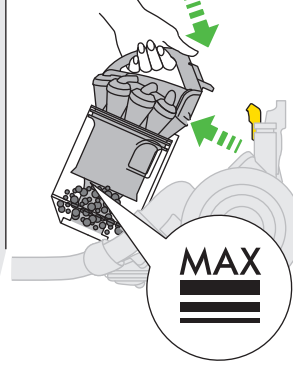
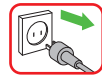
3

本体スイッチと電源コードの巻き取り

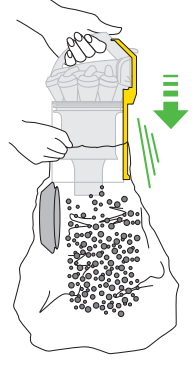


掃除が終わったら、プラグを抜き、本体のボタンを押して電源コードを収納します。

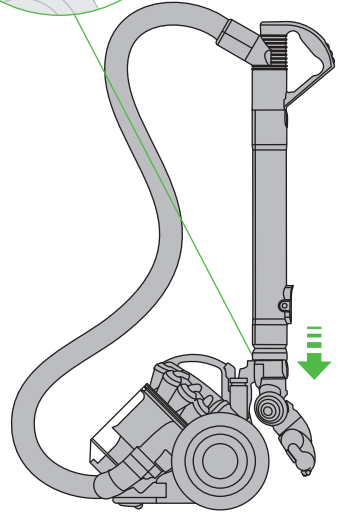
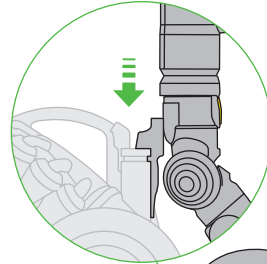
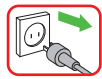
クリアビンのゴミを捨てる (MAXラインに達する前に捨てる)



サイクロン・クリアビンを本体から外し、サイクロンのハンドルの赤いボタンを押してゴミを捨てます。



掃除機の収納



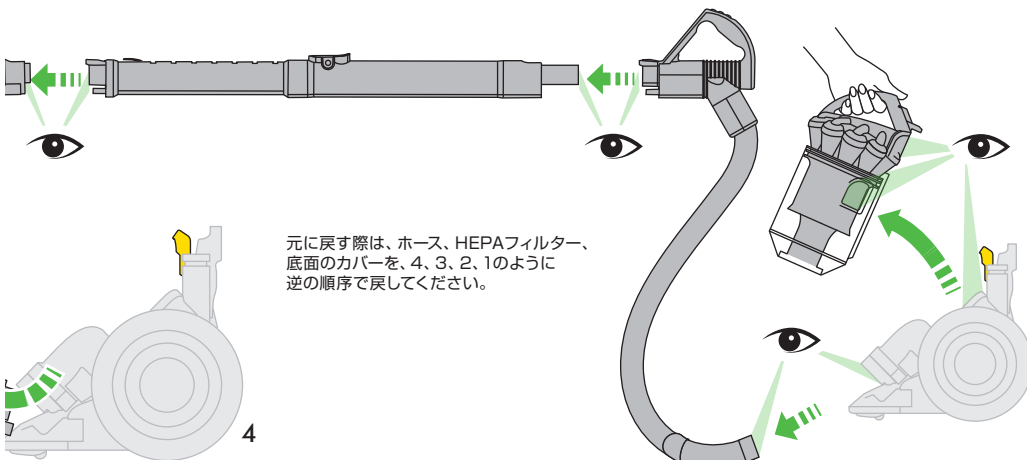
クリーナーヘッドを本体後部の収納クリップに差し込み収納します。

1

カチッ

9ページ
ださい。

する際は、
い。



元に戻す際は、ホース、HEPAフィルター、底面のカバーを、4、3、2、1のように逆の順序で戻してください。



吸い込み口に物が詰まった時、伸縮式パイプの十字のツメを押し込まないでください。



けがの恐れあり

電源オフ

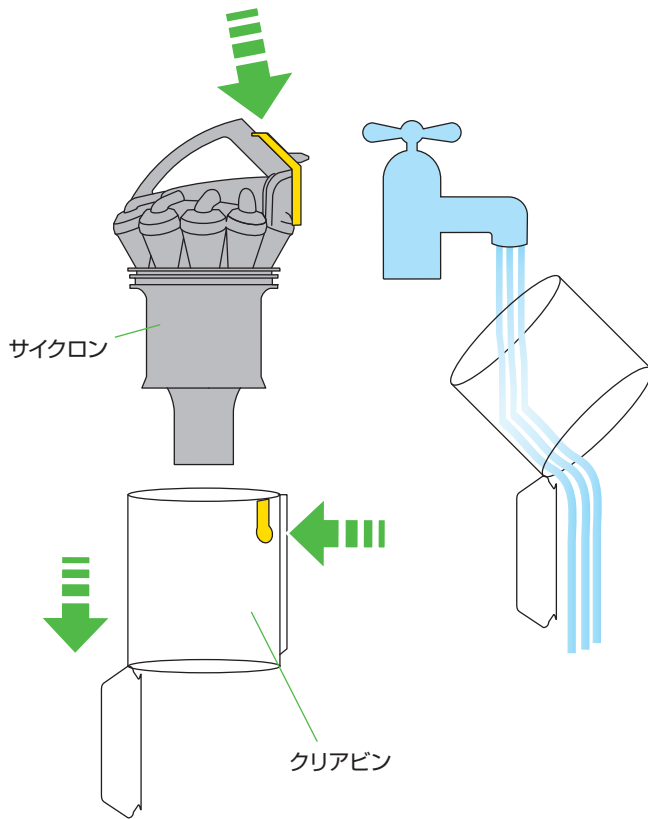
1



3

クリアビンのお手入れ(任意)

まずクリアビンの底を開けて、サイクロンからクリアビンを取りはずし、お手入れします。

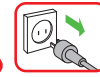


サイクロン部分は水洗いできません。



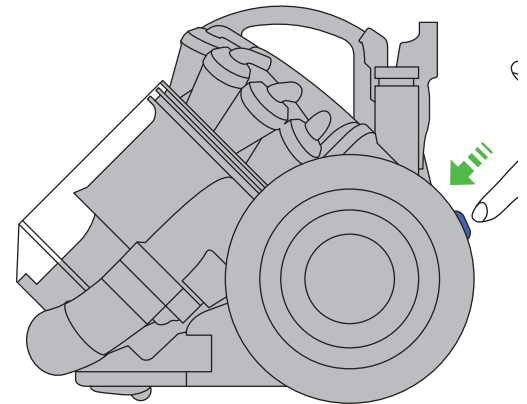
重要!

フィルターは定期的に洗淨する必要があります。

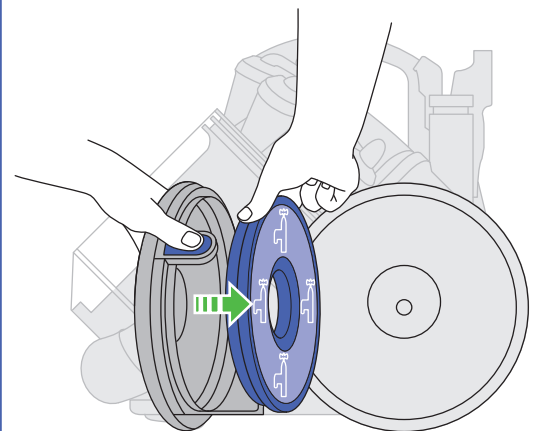


フィルターのお手入れは必ずプラグをはずした状態で行ってください。

フィルターは車輪部分の内側にあります。説明に沿って、フィルターを取り外します。



掃除機本体後部にあるボタンを押し、車輪部分カバーを開けます。



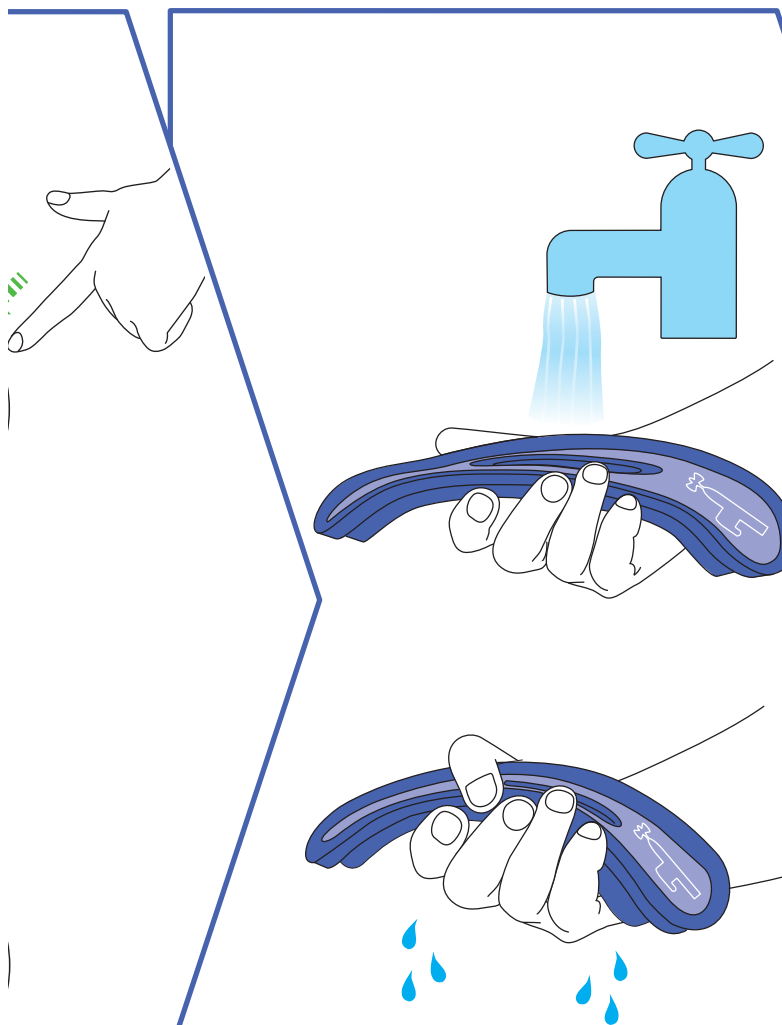
フィルターを取り外します。



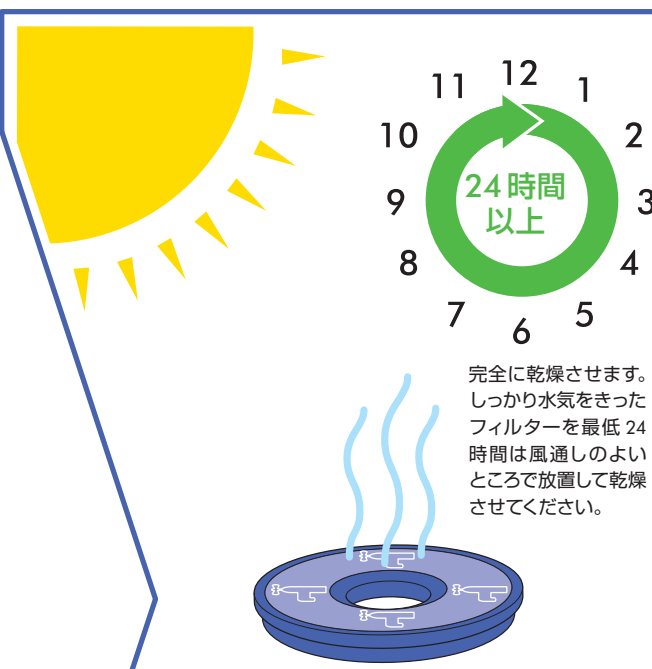
2

年毎に洗浄

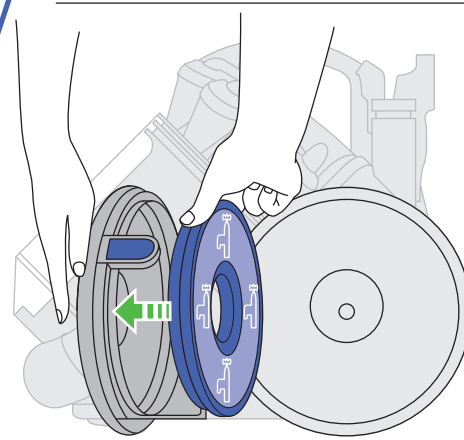
フィルターお手入れ時期は2年毎が目安ですが、お掃除の頻度や使用状況により異なります。フィルターを定期的に確認し、汚れていたら冷水で洗浄してください。



水道水ですすぎ洗いし、手でしっかり水気をしぼります。
(お湯、洗剤は使用しないでください。)



完全に乾燥させます。しっかり水気をきったフィルターを最低24時間は風通しのよいところで放置して乾燥させてください。



完全に乾燥してから、フィルターを元に戻します。
必ずフィルターを装着してから、掃除機をご使用ください。



お湯は使用しないでください。



フィルターおよびクリアビン以外を水に浸さないでください。



ブラシでこするなどしないでください。



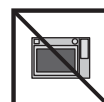
オープンなど使用しないでください。



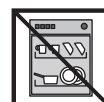
洗濯機を使用しないでください。



乾燥機を使用しないでください。



電子レンジを使用しないでください。



食器洗浄機を使用しないでください。



火気に近づけないでください。



洗剤を使用しないでください。

本製品の使用方法

⚠ 警告

本製品は、電気系の配線を含みます。火災、感電またはけがを防止するために必ず本取扱説明書内、「安全上の警告・ご注意」をよく読み、その内容に沿ってご使用ください。

使用上の注意とお願い

- 細かい粉じん（石こうの粉じんまたは小麦粉、消火器の粉など）を吸い込む場合は、ごく少量ずつ吸引してください。
- 異臭や故障の原因となりうる除湿剤、ホースに詰まりやすいもの、水や液体、湿ったゴミ、ガラス、針、ペットの排泄物が付着したものは吸わせないでください。
- 鋭い縁や角のある固い物体（ガラス片、金属片、小石）、小型の玩具、ピン、ペーパークリップなどは製品を傷付ける場合がありますので、吸い込まないように注意してください。
- 回転ブラシの使用が適しているかどうか、フローリング、敷物、カーペット等のメーカーに仕様を問い合わせるなどして確認し、メーカーの指示に従ってください。カーペットによっては掃除機をかけるときに回転ブラシを使用すると毛羽立つこともあります。そのような場合は回転ブラシをオフにしてご使用ください。
- 掃除機の運転を開始するとき、回転ブラシがまわる状態で開始されます。回転ブラシ部分は異物が絡まった際に、安全装置が働いて、自動的に回転が停止します。この機能のため、毛足の長いものなど、じゅうたんの種類によっては、回転が止まる場合があります。長い毛のカーペット上で回転ブラシが止まった場合、ブラシ入/切ボタンを再度押し、回転を再開させることができますが、ブラシが回転されない状況が続くようでしたら、その床面に対しては回転ブラシ切で使用してください。
- 車庫や玄関のような屋外に近いところで砂ゴミを吸う際に標準の吸い込み口を使用すると、吸い込み口底面に砂ゴミが付着し、それによって床を傷つけることがあります。標準の吸い込み口を使わないで、他の付属ノズルを使うか、使用後は、家の中の床を傷つけないように、掃除機の裏面や車輪、吸い込み口などを乾いた布で拭いて、砂、塵、小石を落としてください。
- ダイソンのクリーナーヘッドは集じん性能を高く保つデザインがされており、クリーナーヘッドと床の間に砂、小石、ペット用砂や米粒など大きめのゴミを吸い込む十分な隙間がないため、それらを吸い込みにくくなっています。コンビネーションノズルなどを使って吸い込むようにしてください。
- 床面の傷つきや色の付着防止のため、ハンドルを片手で力を入れずに押し、床やたたみの目にそって、クリーナーヘッドを軽くすべらせてください。伸縮式パイプに手をそえると伸縮式パイプや吸い込み口部分に余分な力が加わり、床の傷つき、色の付着の原因となります。特にやわらかく傷つきやすい床面や、ワックス、つや出し床用洗剤をご使用の場合、床にこすり傷が発生することがありますのでご注意ください。
- 吸い込み口底面の起毛布が磨耗していると、床やたたみに傷をつけることがあります。お手入れの都度、点検してください。
- 部品はダイソンが指定するものをご使用ください。ダイソンの指定以外のもを使用し、故障および損傷があった場合、保証の適用外となります。
- 本体にある製品ラベルに記載されている電源（定格15A以上、交流100V）を必ず単独で使用してください。それ以外の状況で使用した際の事故や損傷があった場合、ダイソンは一切の責任を負いかねます。
- この製品は家庭用です。家庭用としての用途以外で使用時の事故や損傷があった場合、ダイソンは一切の責任を負いかねます。
- DC26のフィルターのクリーニング目安は2年ですが、ご使用頻度・環境により、それ以前にクリーニングが必要になることもあります。フィルターは「フィルターのお手入れ」の説明に沿い、ご自宅でクリーニングし、繰り返しご使用いただけます。詳細・ご不明な点は<話そうダイソンお客様相談室>にご連絡ください。
- 掃除機を運んでいる間は、サイクロンの取り外しボタンを押さないでください。サイクロンが外れて本体が落下し、けがをしたり、床を傷つけるおそれがあります。また、持ち上げる前に、サイクロンが本体にしっかり固定されていることを確認してください。
- 掃除機を運びながら揺ると、本体が落下し、けがをしたり、床を傷つける恐れがあります。
- カーペットのタイプによっては、フロアツールとカーペットの摩擦により、クリアビンや伸縮式パイプにわずかな静電気が発生する場合がありますが、これは電源部分からの電気ではありません。このような影響を最小化するため、掃除中、掃除直後にクリアビンに触ったり、クリアビン内にホコリ以外の異物をいれたり、手を入れたりすることはやめてください。
- 掃除するときは、電源コードを黄色い線まで十分に引き出してご使用ください。また、赤い線以上に無理に、また急激に引き出さないでください。断線の原因となります。
- ホースは丁寧に扱ってください。ホースの破れや傷つきの原因になります。ホースを持って持ち上げたり、ホースを踏みつけたりしないでください。
- 電源コードを巻き取る際には、電源プラグを持ってください。けがをしたり、家具を傷つけるおそれがあります。
- 掃除機を屋外または濡れた表面で使用しないでください。
- クリアビンやフィルターなど、水洗い後は完全に乾いてから、再度装着し、使用してください。異臭や故障の原因となります。

掃除機の組み立て

1. ハンドルに伸縮式パイプを装着します。
2. 伸縮式パイプの十字の赤いツメを押しながら、パイプを完全に伸ばします。その際、各接続部がしっかり固定されているか確認してください。
3. クリーナーヘッドを伸縮式パイプの先に取り付けます。

注意

- 製品組み立て時や、伸縮式パイプ、ツールの伸縮時には指や手、足などを挟まないように十分注意してください。
- 伸縮式パイプを伸ばす際には、接続部がすべてカチッというまで完全にパイプが伸びたことを確認してからご使用ください。
- 伸縮式パイプやツールは、運転中にロックボタンを押さないでください。急に縮み、手や指などを挟むことがあります。

運転の開始

1. 電源コードを黄色い線が見える程度まで引き出します。(赤い線以上には引き出さないでください。)
2. ハンドル手元の上のスイッチまたは本体後部のスイッチで、運転のオン/オフ操作を行います。

入/切 スイッチ — 運転オン/オフを行うときに使用します。

強/弱 スイッチ — 運転のオン、および強/弱モードのコントロールを行います。カーテンやラグなどのお掃除で、吸い込みを軽減したいとき、静かにお掃除したいときには弱モードをご使用ください。

回転ブラシ スイッチ — 回転ブラシオン/オフをコントロールします。傷つきやすい床面をお掃除する際は、回転ブラシを止めてご使用ください。

- 掃除機の運転を開始するとき、回転ブラシがまわる状態で開始されます。
- 回転ブラシ部分は異物が絡まった際に、安全装置が働いて、自動的に回転が停止します。この機能のため、毛足の長いものなど、じゅうたんの種類によっては、回転が止まる場合があります。長い毛のカーペット上で回転ブラシが止まった場合、ブラシボタンを再度押し、回転を再開させることができますが、ブラシが回転されない状況が続くようでしたら、その床面に対しては回転ブラシを止めてご使用ください。

付属ツールのご使用

付属のツールはハンドル部分に直接取り付けるか、伸縮式パイプの先に取り付けて使用します。ソファ、カーテン、階段、狭い場所のお掃除にご使用ください。

ツール等の種類

- ミニT字型ノズル
- コンビネーションノズル
- フトンツール
- ソフトブラシツール
- フレキシブル隙間ノズル

フレキシブル隙間ノズルの伸縮時には指や手、足などを挟まないように十分注意してください。また、運転中にロックボタンを押さないでください。急に縮み、手や指などを挟むことがあります。

掃除機の収納

1. 電源コードを巻き取ります。コードは長期間使用し続けると、よじれが重なり巻き取りにくくなる場合があります。よじれを丁寧に戻し、電源プラグを手で持ってからコードを巻き取ってください。
2. クリーナーヘッドを本体後部のヘッド収納クリップに差し込んで収納します。

注意

- ホースが折れ曲がるなど変形するような状態での収納はしないでください。

クリアビンのゴミを捨てる

⚠ 警告

- 必ず電源を切って、電源プラグをコンセントから抜いて、ゴミ捨てを行ってください。感電またはけがをする恐れがあります。
 - 運転停止時のクリアビン内のゴミが一部分でもクリアビンのMAXラインの一番下のラインに到達する前にゴミを捨ててください。ゴミがMAXラインを超えた状態で掃除機を使用することはやめてください。ゴミがプレモーターフィルターまで到達し、より頻繁にフィルターのお手入れが必要となります。
- 見開き図を参考にして、サイクロン上部のハンドルにあるボタンを押し、サイクロン・クリアビンを本体から取り外します。
 - サイクロンのハンドルの赤いボタンを垂直方向に押し、クリアビンの底が開きますので、底ふたのゴミも残さず捨ててください。ゴミが引っかかってとれにくいなどの場合は、クリアビンの後ろ側にあるシルバーのツメを押しながらクリアビンをずらしてサイクロンから外すとゴミが捨てやすくなります。
 - クリアビンをサイクロンから外した場合は、クリアビンの底が閉まっていること、またクリアビンが装着されたことを確認した後、サイクロン・クリアビンを本体の所定の位置に戻してから掃除機を使用してください。

注意

- クリアビンに溜まったホコリは、クリアビン内で常に回転するわけではありません。回転しなくても性能に支障はありません。
- ゴミ捨ての際、大きめのゴミ袋の中でゴミ捨てを行うことで、ホコリの粉じんの拡散を防止します。

クリアビンのお手入れ (任意)

⚠ 警告

- ダイソンのサイクロン部分、網目状シュラウド (クリアビン内側の構造) は洗浄する必要はありません。水洗いをすると故障の原因となりますので、絶対におやめください。網目状シュラウドにホコリが付着した場合は、付属されているコンビネーションノズルのブラシ部分や乾いた布で取り除いてください。
 - クリアビンのお手入れは任意です。必ずしもお手入れしないといけないものではありません。
- クリアビンの底ふたを開け、クリアビンの後ろ側にあるシルバーのツメを押しながら、クリアビンをずらすようにサイクロンからはずします。
 - クリアビンを水道水で洗浄または、乾いた布で糸くずやホコリを取り除きます。
 - クリアビンをお手入れした後は、必ずクリアビンを完全に乾かしてから、本体に戻してください。

注意

- クリアビンを洗浄する際には水道水 (冷水) で軽く流す程度にしてください。お湯や洗剤、磨き粉などは使用しないでください。くもりの原因となります。
- クリアビンを洗浄する際に洗濯機や食器洗浄機を使用しないでください。
汚れが気になる場合は、乾いた布またはブラシで糸くずやホコリを取り除く程度でも十分です。
- カーペットのタイプによっては、フロアツールとカーペットの摩擦により、クリアビンや伸縮式パイプにわずかな静電気が発生する場合がありますが、これは電源部分からの電気ではありません。このような影響を最小化するため、掃除中、掃除直後にクリアビンに触ったり、クリアビン内にホコリ以外の異物をいれたり、手を入れたりすることはやめてください。

フィルターのお手入れ

⚠ 警告

- 必ず電源を切って、電源プラグをコンセントから抜いて、フィルターのお手入れを行ってください。感電またはけがをする恐れがあります。
- フィルターを水洗いした後は、必ずフィルターを完全に乾かしてから、本体に戻してください。乾いていないフィルターを装着して掃除機を使用したり、フィルターを装着しないで掃除機を使用することは絶対に止めてください。異臭や故障の原因となります。

注意

- 本製品には定期的にお手入れが必要なフィルターが1つあります。「フィルターのお手入れ」の説明に沿って、ご自宅でクリーニングし、繰り返しご使用いただけます。詳細・ご不明な点はく話そうダイソンお客様相談室>にご連絡ください。
- クリーニング目安は2年ですが、ご使用頻度・環境により、それ以前にクリーニングが必要になることもあります。フィルターの汚れを定期的に確認し汚れていたら、その都度冷水で洗浄してください。
- フィルターを洗浄する際は、水道水 (お湯、洗剤使用禁止) ですすぎ洗いをしてください。洗浄後しっかり水気をしぼり、24時間以上、風通しのよいところで放置して完全に乾燥させてください。
- フィルターを洗浄する際に洗濯機や食器洗浄機を使用しないでください。また乾燥させる際、電子レンジやオーブン、乾燥機を使用しないでください。火の気の近くでの乾燥もやめてください。

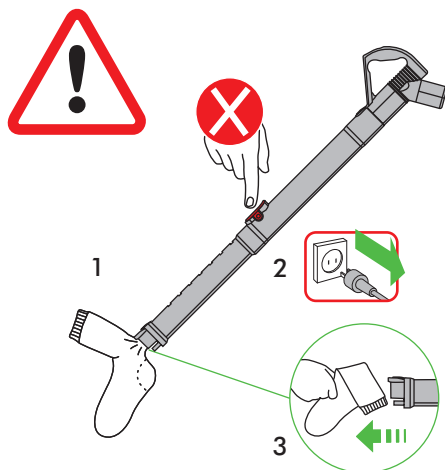
異物の取り除き方

⚠ 警告

- 詰まった異物を取り除くことは保証対象外です。
 - 詰まりを点検する前には、必ず電源を切って、電源プラグをコンセントから外してください。感電またはけがをすることがあります。
- 異物が詰まり、モーターの温度が一定以上上昇した場合は、掃除機が自動的に停止します。掃除機の電源プラグをコンセントから外して、温度が下がるのを待ちます。以下の方法と見開き図内「掃除機に何かが詰まったら」を参考に異物を取り除いてから掃除機をご使用ください。
 - フロアツール、伸縮式パイプ、ホース、をそれぞれ取り外します。それぞれの接続部分に空気の流れを妨げるような異物がないかを確認し、見つけた場合は取り除きます。掃除機本体側のホースとの接続部分も確認してください。または、クリアピンを掃除機本体から取り外し、それぞれの開口部に異物がないかを確認し、見つけた場合は取り除きます。
 - ホースを本体から取り外す際、詳細については<話そうダイソンお客様相談室>にご連絡の上、ご確認ください。

注意

- 異物を取り除く場合は、尖った物体が挟まっている恐れがあるので、十分に気を付けてください。
- 再度使用する前に、各部位がすべて所定の位置にしっかりと収まり、装着されていることを確認してください。
- 吸い込み口に物が詰まった際は、伸縮式パイプの十字の赤いツメを押さないでください。



モーターヘッド (クリーナーヘッド) のお手入れ

⚠ 警告

- モーターヘッドのお手入れは、必ず電源を切って、電源プラグをコンセントから外してください。感電またはけがをすることがあります。
- モーターヘッド側面の溝にコインをあわせて、矢印の方向に回し、ブラシ部分を取り外します。そして、絡まったものを取り除きます。
 - お手入れ後は、ブラシを元に戻し、溝にコインを合わせて回し、固定します。しっかり固定されていることを確認してから、再度ご使用ください。

注意:

- 回転ブラシのプラスチック部分を軽く水洗いしたり、水拭きできますが、両端の金属部分に水がかかったり、水分が残らないよう、ご注意ください。故障の原因となります。
- 回転ブラシを水洗いした場合は、完全に乾燥させてから取り付けてください。
- ベンジン、シンナー、アルコール、洗剤などは使用しないでください。変色、変形の原因となります。

話そうダイソンお客様相談室

ダイソン製品や使用に関するご相談やお問い合わせは、<話そうダイソンお客様相談室>に直接ご連絡ください。専門スタッフがすばやく対応いたします。

その際に製品製造番号(シリアルNo.)とご購入日をお知らせください。製品製造番号(シリアルNo.)は、本体の製品ラベルに記載されています。(サイクロン・クリアビンを本体から取り外し、本体に貼付された製品ラベルをご確認ください。)

お使いの掃除機の修理・点検などをご依頼いただく場合は、<話そうダイソンお客様相談室>にご連絡ください。

保証期間および保証期間後の修理について

- 保証期間中:保証適用の条件に従ってダイソンサービスセンターにて修理させていただきます。
- 保証期間後:保証期間後もお客様のご要望により修理を承ります。修理につきましては<話そうダイソンお客様相談室>にご相談ください。修理料金には技術料(診断、修理、調整、点検)、部品代(故障箇所の修理に使用した部品および補助材料代)、送料(引き取り、返却費用)の全てを含んでおります。

部品について

- 修理の際、弊社の品質基準に適合した再利用部品を使用することがあります。
- 性能改善などのため、一部予告なしに仕様や外観色を変更することがあります。
- 本体、電源コード、電源プラグ、その他ダイソン製品のツールなどが故障や破損した際は、必ずダイソンサービスセンターにて修理を受けてください。それ以外で修理を行った際の事故やその他支障に対する責任は負いかねます。

話そうダイソンお客様相談室

☎ 0120-295-731

月～日曜および祝日※ 9:00AM～5:30PM

※年末年始、その他都合によりお休みさせていただくことがありますので、予めご了承ください。

ダイソンホームページ www.dyson.co.jp

2年間のメーカー保証

本製品は2年間のメーカー保証付きです。修理などにとまなう部品の費用、人件費には本保証が適用されます。保証適用の条件、内容は以下のとおりです。

保証期間はお買い上げ日より2年間です。2年間の保証期間中、ダイソン社の迅速かつ最適なサービスを実際に受けていただけるよう、お買い上げ日から30日以内に保証登録を必ず行ってください。

保証適用の条件

保証期間はお買い上げ日より2年間で、保証登録を行っていただくことによって発効となります。お買い上げ日より30日以内に、ダイソンホームページまたは郵送により、必ず保証登録を行ってください。

保証は、各種サービスをお約束するもので、お客様の法律上の権利を制限するものではありません。

サービスをお受けになるには、保証の規定により、お買い上げの製品製造番号とお買い上げ日、お買い求めいただいた店舗名(販売店名や通販カタログ名など)をお客様にご提示いただく必要があります。これらの情報が確認できるよう、お買い上げ明細書を保管してください。製品製造番号(シリアルNo.)は、本体の製品ラベルに記載されています。(サイクロン・クリアビンを本体から取り外し、本体に貼付された製品ラベルをご確認ください。)

ご購入日より30日以内に保証登録をいただいていないお客様、かつ、ご購入日を示すレシート、領収書、配送伝票などをご提示いただけない場合は、2年間のメーカー保証が適用されません。

保証登録の際にご提示いただく個人情報は、ダイソンが責任をもって管理します。(弊社の「お客様のプライバシー情報の保護に関する方針」はダイソンホームページに記載しております。)

保証内容

- お買い上げ日から2年以内に、部品または掃除機の一部の資材あるいは製造上瑕疵があると認められる場合、すべての部品の費用および人件費を含め修理または交換を無料で行わせていただきます。(該当する部品の生産が終了するなど部品の在庫がない場合は、ダイソンが機能的に代替となる別の部品に交換します。)
- 修理・交換作業はすべてダイソンが承ります。

次の場合は、保証期間内でも保証の適用外とさせていただきます。

1. ダイソンの説明どおりに各部を装着、組み立てて使用していないことによる故障及び損傷。不注意な操作や取り扱いによる故障及び損傷。
2. 誤ったご使用ならびに必要なお手入れを怠ったことによって生じた故障及び損傷。
3. ダイソン以外による修理や改造で生じた故障及び損傷。
4. 火災、天災地変（地震、風水害、落雷など）、塩害、ガス害、異常電圧で生じた故障及び損傷。
5. お買い上げ後の移設、輸送、落下などによって生じた故障及び損傷。
6. 一般家庭用品以外の用途（例えば業務用など）に使用された場合の故障及び損傷。
7. ダイソン社製またはダイソンが推奨する部品・付属品以外の部品や付属品の使用による故障及び損傷。
8. 異物が詰まった場合。（本取扱説明書内に記載された異物が詰まった場合の注意点、対処の仕方を参考にしてください。）
9. お買い上げ後、保証登録時にお買い上げ年月日、お客様のご氏名の記入がない場合、あるいは字句が書き換えられた場合。
10. 電池などの消耗品。
11. 日本国外で使用された場合の故障及び損傷。（This warranty is valid only in Japan.）

本製品は一般家庭用掃除機です。用途に適さない使用をされた場合の故障及び損傷、製品の寿命が短くなったなどのケースは保証の対象となりません。

修理・交換のために取り外した部品は、弊社で引き取らせていただくことを原則とします。なお、部品の交換・装着により、保証期間が延長されることはありません。

保証内容にご不明な点がある場合は<話そうダイソンお客様相談室>までお問い合わせください。

製品仕様

吸込仕事率：170W

最大消費電力：1100W

質量：5.91kg（ホース、伸縮式パイプ、クリーナーヘッド含む）

注意：製品の仕様及びデザインは性能改善などのため、ここに示された内容から変更されることがあります。また、本体イメージは細部が実物と異なる場合がございますので、予めご了承ください。

ダイソン製品の別売ツール

ダイソンはお買い上げいただいた掃除機とともに、より多様にお掃除していただけるためのツールを販売しております。

ツールの紹介、対応機種などの詳しい内容、ご購入をご希望の方は、ダイソンホームページ www.dyson.co.jp にアクセスしていただくか<話そうダイソンお客様相談室>にお問い合わせください。

個人情報の利用目的について

（弊社の「お客様のプライバシー情報の保護に関する方針」はダイソンホームページに記載しております。）

ダイソンは収集したお客様の個人情報を、下記の目的達成に必要な範囲内で利用し、お客様に同意なくその他の目的に利用することはいたしません。

- 弊社の製品のご提供
- 弊社製品に関連するアフターサービスのご提供
- 弊社製品に関連するカスタマーサポートのご提供（お客様からの各種お問い合わせ、資料請求に対する対応など）
- 弊社の製品改善、新製品、イベントやサービスに関する情報のお知らせ（DM・電話・Fax・Eメール・携帯メールなどによるご案内を含みます）
- 弊社の製品改善・新製品・サービスの開発あるいはお客様の満足度向上のためのアンケート調査・モニター調査
- 弊社の製品・サービスおよびウェブサイトの開発・向上のための、ウェブサイトへのアクセス状況の統計・分析
- 特定個人を識別できない統計的データ（例：弊社のお客様の50%がオンラインで製品部品を購入しているなどのデータ）の作成、開示及び公表

重要!

フィルターは定期的に
洗浄する必要があります。



フィルターお手入れ時期は2年毎が目安ですが、
お掃除の頻度や使用状況により異なります。
フィルターを定期的に確認し、
汚れていたら冷水で洗浄してください。



製品や使用に関するご相談やお問い合わせは、
<話そうダイソンお客様相談室>に直接ご連絡
ください。専門スタッフがすばやく対応いた
します。

修理やお手入れが必要な場合も
<話そうダイソンお客様相談室>に直接ご連絡
の上、内容についてご相談ください。

話そうダイソンお客様相談室

☎ 0120-295-731

月～日曜および祝日*

9:00AM～5:30PM

* 年末年始、その他都合によりお休みさせていただくことが
ありますので、予めご了承ください。

www.dyson.co.jp



お客様にご満足いただける製品をめざして、お客様の率直なご意見をうかがいたくアンケートを実施しております。大変お手数ではございますが、以下のアンケートにご協力いただけますようお願いいたします。

製品を実際に購入した方がお答えください。

ご記入いただきましたお客様の情報につきましては、機密事項として管理させていただきます。当てはまるものに、チェックをお願いします。例： 、

- 今回、ダイソンの製品はどちらで購入しましたか？
 - 家電量販店 大型スーパー
 - 通信販売 (TV、雑誌を含む) インターネット販売
 - ダイソンホームページ その他
 その、購入店舗名/通販カタログ名/TV番組名/サイト名をご記入ください ()
- 今回の掃除機の購入は以下のどれにあたりますか？
 - 買い替え 買い増し その他
- ご自宅に掃除機を何台お持ちですか？(ハンディクリーナーを含む) ()台
- 今回の購入前に使っていた掃除機のメーカーをお選びください。
 - 三洋電機 シャープ ダイソン
 - 東芝 パナソニック (ナショナル) 日立製作所
 - 三菱電機 その他 ()
- 今回の購入前に使っていた掃除機のタイプをお選びください。(A, B それぞれひとつ)
 - A.方式: 紙パック式 サイクロン式 その他
 - B.形式: ハンディタイプ キャニスタータイプ
 - スティックタイプ (縦型)
- 今回、新たに掃除機を購入しようと思ったきっかけは何ですか？(複数選択可)
 - 前の掃除機の不具合 前の掃除機の老朽化
 - もっと優れた製品が欲しかった 欲しい掃除機ができた
 - 特定用途に使う専用機が欲しかった
 - 2台以上必要になった ボーナス・収入増加
 - 独立 (入学・就職など) 引越し
 - 結婚 妊娠・出産
 - アレルギー対策 ペット対策
 - その他 ()
- A. 何を通して、ダイソンを知りましたか？(ひとつだけ選択)
- B. 今回の掃除機購入にあたり、どんな情報を参考にしましたか？(複数選択可)
- C. その中で、ダイソン購入の決定に最も影響したのはどれですか？(ひとつだけ選択)

7-A ダイソンを知った (ひとつ選択)	7-B 参考にした (当てはまるもの 全て選択)	7-C 決定に 影響した (ひとつ選択)
<input type="checkbox"/>	<input type="checkbox"/>	<input type="checkbox"/> TVコマーシャル
<input type="checkbox"/>	<input type="checkbox"/>	<input type="checkbox"/> TV番組での紹介
<input type="checkbox"/>	<input type="checkbox"/>	<input type="checkbox"/> ラジオ広告
<input type="checkbox"/>	<input type="checkbox"/>	<input type="checkbox"/> 新聞
<input type="checkbox"/>	<input type="checkbox"/>	<input type="checkbox"/> 雑誌
<input type="checkbox"/>	<input type="checkbox"/>	<input type="checkbox"/> 製品カタログ
<input type="checkbox"/>	<input type="checkbox"/>	<input type="checkbox"/> お店からのDM/お店のチラシ
<input type="checkbox"/>	<input type="checkbox"/>	<input type="checkbox"/> 店頭での実物展示
<input type="checkbox"/>	<input type="checkbox"/>	<input type="checkbox"/> 店頭ビデオや店頭の説明資料
<input type="checkbox"/>	<input type="checkbox"/>	<input type="checkbox"/> 店員のすすめ
<input type="checkbox"/>	<input type="checkbox"/>	<input type="checkbox"/> 量販店やネット通販の インターネットサイト
<input type="checkbox"/>	<input type="checkbox"/>	<input type="checkbox"/> ブログ、価格comなどの 口コミ系インターネットサイト
<input type="checkbox"/>	<input type="checkbox"/>	<input type="checkbox"/> ダイソンホームページ
<input type="checkbox"/>	<input type="checkbox"/>	<input type="checkbox"/> その他のインターネットサイト
<input type="checkbox"/>	<input type="checkbox"/>	<input type="checkbox"/> 家族、友人、知人の紹介
<input type="checkbox"/>	<input type="checkbox"/>	<input type="checkbox"/> 話そうダイソンお客様相談室に よるアドバイス
<input type="checkbox"/>	<input type="checkbox"/>	<input type="checkbox"/> イベントでの体験
<input type="checkbox"/>	<input type="checkbox"/>	<input type="checkbox"/> その他
<input type="checkbox"/>	<input type="checkbox"/>	<input type="checkbox"/> わからない/覚えていない
- お店に行く前に、どの程度ダイソンを購入することを決めていましたか？あなたの状況に、一番近いと思うものを選んでください。
 - 機種名まで決めていた (DC22、DC26など)
 - ダイソンを購入することまで決めていた
 - 検討対象メーカーのひとつとしてダイソンを考えていた
 - 検討対象メーカーにダイソンは入っていなかった
 - 特に何も決めていなかった
- 今回、ダイソンのどんな特長に魅力を感じて購入を決めましたか？(複数選択可)
 - 強い吸引力 変わらない吸引力
 - 独自のテクノロジー ミクロのゴミまで逃さない
 - 高いゴミ集じん性能 きれいな排気
 - 操作のしやすさ 便利なツール
 - 簡単な手入れ 色、形、デザイン
 - 大きさ 重さ
 - 耐久性・信頼性 メーカー保証
 - アフターサービス メーカー・ブランド
 - 掃除機としての総合的な性能
 - その他 ()
- 世帯の構成を教えてください。
 - 単身世帯 未婚で親世代と同居
 - 夫婦のみ世帯 夫婦と子供世帯
 - 夫婦と親世帯 3世代世帯
 - その他
- 同居しているお子様がいらっしゃる方がいます。お子様 (末子) はおいくつですか？ () 歳
- 今回の掃除機の購入にあたり、実際に購入を決定された方の性別をお答えください。
 - 男性 女性
- 購入を決定された方の年齢をお答えください。 () 歳
- その方の職業をお答えください。
 - フルタイム勤務 パート・アルバイト勤務
 - 自営業 家事専業 学生
 - 無職 その他
- 差し支えなければ、昨年のご自宅の世帯収入について、下記から当てはまるものをひとつ選んでください。(ボーナス、資産運用など副収入を含む)
 - 200万円未満 200万~400万円未満
 - 400万~550万円未満 550万~650万円未満
 - 650万~750万円未満 750万~850万円未満
 - 850万~1000万円未満 1000万~1200万円未満
 - 1200万~1500万円未満 1500万円以上
- 掃除をする際に、以下のようなアレルギーを気にかけていますか？差し支えなければお答えください。(複数選択可)
 - ハウスダストアレルギー ペットアレルギー
 - 花粉症 その他アレルギー
 - 特にアレルギーは気にしていない
- 自宅の室内で、ペットを飼っていますか？(複数選択可)
 - 犬 猫 鳥 その他
 - 室内でペットは飼っていない

ご協力ありがとうございました。



保証登録カード

大変お手数ではございますが、
下記の空欄に必要事項をご記入ください。

郵送登録の際には、こちらのページを
点線より切り取ってご郵送ください。

ご記入いただきました個人情報の利用目的は、本取扱説明書に記載しております。
ご登録いただきましたお客様の情報につきましては、機密事項として管理させていただきます。

姓 (カタカナ) 必須	<input type="text"/>	<input type="text"/>	<input type="text"/>	<input type="text"/>	<input type="text"/>	<input type="text"/>	<input type="text"/>	名 (カタカナ) 必須	<input type="text"/>	<input type="text"/>	<input type="text"/>	<input type="text"/>	<input type="text"/>	<input type="text"/>	<input type="text"/>
姓 (漢字) 必須	<input type="text"/>	<input type="text"/>	<input type="text"/>	<input type="text"/>	<input type="text"/>	<input type="text"/>	<input type="text"/>	名 (漢字) 必須	<input type="text"/>	<input type="text"/>	<input type="text"/>	<input type="text"/>	<input type="text"/>	<input type="text"/>	<input type="text"/>

法人名
必須※
※法人用に購入された場合は、法人名をご記入ください。

性別
必須

女性 男性



このステッカーは、お買い上げになった
製品本体にある製品仕様ステッカーと
同一のものです。このフォームを郵送して
保証登録を行われる際は、ステッカーを
はがさず、つけたままの状態でご返送
ください。

電話番号
必須

E-mail

都道府県
(漢字)
必須

記入例: 東京都
千代田区 隼町2-19 ジョワレ半蔵門

市区町村・
丁目番地・
建物名称
(漢字)
必須

郵便番号
必須

- 年 月 日 年 月 日

生年月日
19 年 月 日

お買い上げ年月日 必須

今後、新製品やイベント、お得なキャンペーン等に関する情報提供や、
リサーチ協力依頼などの目的で、弊社もしくは契約業者からご連絡させていただくことがあります。
連絡を受けたくない場合は、お手数ですがこちらに○を記入してください。

いいえ

裏面のアンケートにもご協力ください

サ
シ
ア
リ

メーカー保証を受けるためにお買い上げ後すぐに、以下のいずれかの方法から保証登録してください。



オンライン登録
www.dyson.co.jp に
ログインして登録



郵送による登録
登録用紙（本ページ）に記入後切り
取り、同封の返信用封筒で郵送

